

UMEÅ 2000

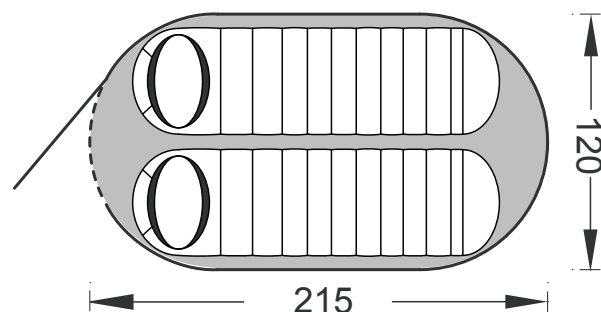


BLUE MOUNTAIN®

OPSTILLINGSVEJLEDNING

Før den første brug, er det en god ide at lave en prøveopstilling inden du tager af sted

1. Pak teltet ud
2. Fold teltet ud på et jævnt område
3. Teltet placeres hvor det skal stå, og fastgøres med pløkker
4. Det er vigtigt, at teltet stormsikres ved hjælp af bardunlinerne. Disse fastgøres til jorden med pløkker



PLØKKER

- Pløkkerne kan udskiftes med specielle stormpløkker for ekstra fastgørelse ved fx storm
- Træk ikke pløkker op med bardunerne
- Til hårde jorde anbefales kraftigere u-formede pløkker

VEDLIGEHOLDELSESTIPS

- Kondens kan opstå på indersiden af teltet under visse vejrforhold. For at forebygge dette kan du opstille teltet på et plasticunderlag, fjerne vådt tøj og lign. fra teltet, og huske at lufte grundigt ud
- Oversejlet er fremstillet af vandtæt materiale. For at undgå utætheder, undgå at berøre indersiden af oversejlet i regnvejr
- Sprøjt ikke insektmiddel i eller på teltet
- Ved længere tids placering i direkte sol (6-8 uger) kan UV-stråler beskadige oversejlet

NEDTAGNING AF TELTET

- Rengør gulvet med vand om nødvendigt. Lad det tørre før det pakkes sammen. Teltet tørres/rengøres hvis det er vådt eller beskidt. Vask aldrig teltet i vaskemaskine og anvend aldrig kemisk rensning.
NB! Teltet skal være helt tørt ved sammenpakning for at undgå råd. Vi anbefaler også, at indsmøre alle metalstænger i syrefri olie efter brug
- Pløkkerne tages op - både fra stropperne og bardunerne. Stængerne løsnes og skubbes forsigtigt gennem kanalerne på teltet. NB! Stængerne må ikke trækkes ud.
- Fold teltet sammen, inden det kommes i transporttasken: Start i den ene ende og saml alle buer.
Rejs teltet på hjørte, med elastiksnoren ned mod jorden, og pres ned og ind, uden at vride. Teltet lægger sig som to ringe. Brug elastiksnoren til at forhindre, at teltet popper op igen.
- Opbevares tørt