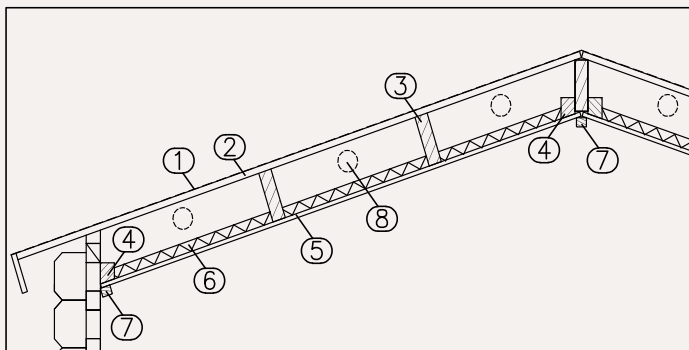


ISOLERINGS GUIDE

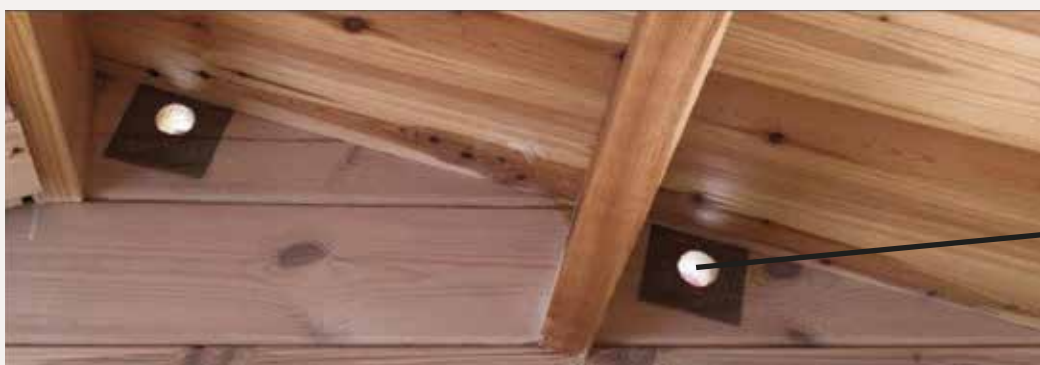


ISOLERING AF TAGET PÅ EN HYTTE MED SADELTAG

Dette er en generel guide til isolering af taget på en hytte med sadeltag. Hyttespecifikke strukturforskelle kan forekomme. Vejledningen gælder kun det isoleringsmateriale, der leveres med denne levering. Det er nemmest at isolere taget ovenfra, når huset bygges, og når tagdækningsbrædder endnu ikke er monteret. Støttebjælkerne (4) til loftpanelet er fastgjort til sidevæggene og til loftstøtten på gavlen. Loftpaneler (5) monteres ved at fastgøre dem til støttebjælkerne og tagstøtten (3). Loftpaneler leveres som løbende meter. Isoleringspladerne (6) skæres i størrelse og monteres oven på loftspanelet. Det anbefales at konsultere isoleringspladeproducentens installationsinstruktioner inden installation (www.kingspan.com/dk/). For at opnå de bedste resultater anbefales det at skumme, alle samlinger og fastgørelsespunkter på isoleringspladerne i henhold til producentens anvisninger. Ventilationen mellem isolering og tagpanelerne skal sikres i begge gavlender med ca. en halv meters afstand ved at skabe ventilationshuller (8), med en minimumsstørrelse på 8 x 8 cm eller hvis cirkulær med en diameter på 9 cm. Det tilrådes at dække ventilationshullerne med et net eller ventilationsgitre for at forhindre fugle og andre små dyr i at komme ind i rummet. Dæklisterne (7) er monteret på samlingen mellem loftspanelet og væggen og på samlingen mellem loftpanelerne.



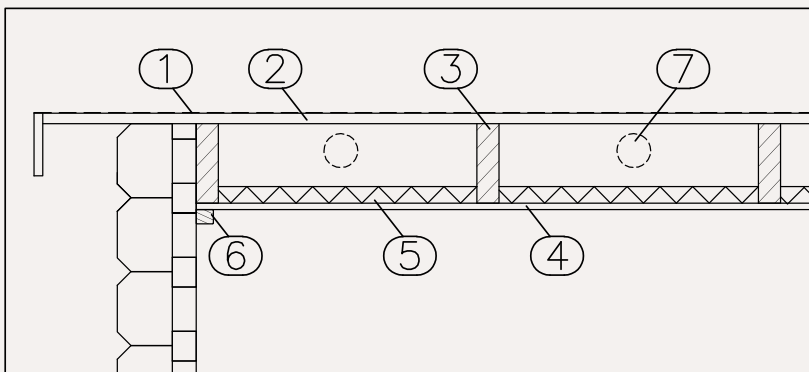
1. TAGDÆKNING
2. TAGPANEL
3. SPÆR
4. STØTTEBJÆLKE TIL LOFTPANEL
5. LOFTPANEL
6. ISOLERING 30MM
7. DÆKLISTER
8. VENTILATIONS HUL



VENTILATION HUL + NET

ISOLERING AF TAGET PÅ EN HYTTE MED FLAD TAG

Dette er en generel vejledning til isolering af taget på en hytte med flad tag. Hyttespecifikke strukturforskelle kan forekomme. Instruktionerne gælder kun for det isoleringsmateriale, der leveres med denne levering. Det er nemmest at isolere taget ovenfra, når hytten konstrueres, og når tagpanelerne endnu ikke er installeret. Loftpanelerne (4) leveres i løbende meter. Isoleringspladerne (5) skæres i størrelse og monteres i loftet oven på loftpanelet mellem tagbjælkerne. Det anbefales at konsultere isoleringsplade producentens installationsinstruktioner inden installation (www.kingspan.com/dk/). For de bedste resultater anbefales det at skumme samlinger og fastgørelsespunkterne på isoleringspladerne i henhold til producentens anvisninger. Mellem isoleringen og tagpanel skal ventilationen af rummet sikres med ventilationshuller (7) mellem hver tagstøttebjælke, en minimumsstørrelse på 8 x 8 cm eller hvis den er cirkulær med en diameter på 9 cm. Det tilrådes at dække ventilationshullerne med et net eller ventilationsgitre for at forhindre fugle og andre små dyr i at komme ind i rummet. Monter loftslisten (6) på samlingen mellem loftpanelet og væggen.



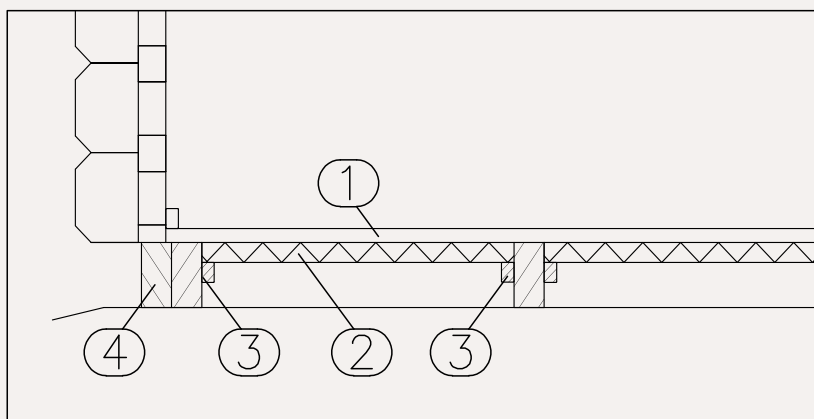
1. TAGDÆKNING
2. TAGPANEL
3. SPÆR
4. LOFTPANEL
5. ISOLERING 30MM
6. DÆKLISTER
7. VENTILATIONS HUL



VENTILATION HUL + NET

ISOLERING AF GULVET

Dette er en generel guide til isolering af gulvet i en hytte. Hyttespecifikke strukturforskelle kan forekomme. Instruktionerne gælder kun for det isoleringsmateriale, der leveres med denne levering. I nogle modeller er fundamentsbjælkerne installeret med den bredere side nedad i modsætning til vist på tegningen nedenfor. Følg den modelspecifikke bygningsvejledning, når fundamentsbjælkerne monteres. Gulvet i hytten skal isoleres, inden gulvbrædderne monteres. Hvis du vil dække enderne af fundamentsbjælkerne og deres afstand for eksempel med en plade (medfølger ikke), skal fundamentsbjælkerne afkortes med pladens tykkelse, før de monteres. Isolationsunderstøtningslister (3) skal fastgøres til fundamentsbjælkerne (4), så isoleringsrummet under gulvbrædderne svarer til isoleringstykkelsen (30 mm) (1). Isoleringspladerne (2) skæres i størrelse og monteres på fundamentsbjælkerne. Det anbefales at læse isoleringspladeproducentens installationsinstruktioner inden installation (www.kingspan.com/dk/). For de bedste resultater anbefales det at skumme samlinger og fastgørelsespunkterne på isoleringspladerne i henhold til producentens anvisninger.



1. GULVBRÆT
2. ISOLERING 30MM
3. STØTTELISTE
4. FUNDAMENTSBJÆLKERNE

