

halo design

COPENHAGEN

MODEL : Metalfatning

Step 1 : Make sure power is OFF on the outlet, before beginning the installation

Step 2: Follow the instruction sketch above

Step 3: Insert the light bulb

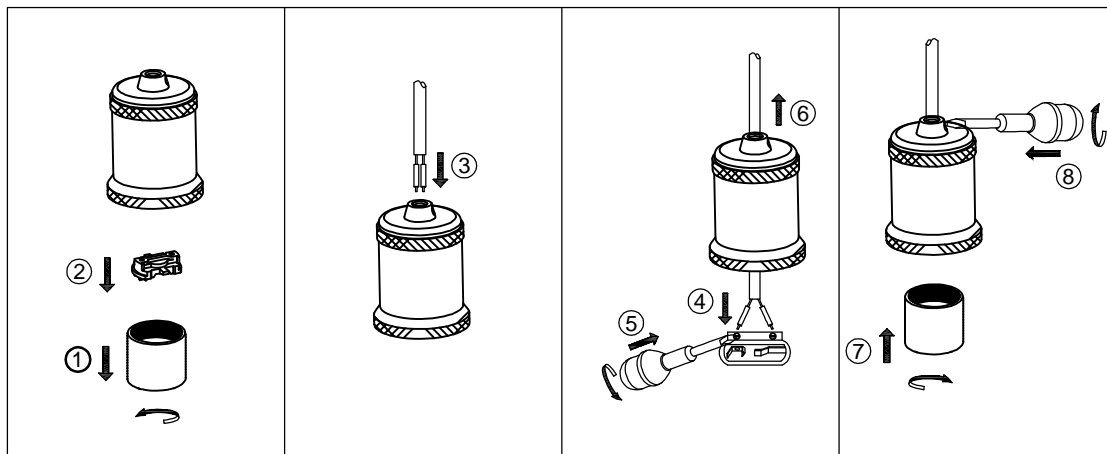
Step 4: Go through point 1 to 3 before connecting the lamp to the power.

Trin 1: Vær sikker på at kontakten på væggen er slukket, således at der ikke er strøm på lampeudtaget/stikkontaktten.

Trin 2: Følg instruktionstegningen nøje ved samling af lampen.

Trin 3: Isæt lyskilden

Trin 4: Gennemgå instruktionstegningen inden der sættes strøm på lampe.



Se vores øvrige sortiment på www.halodesign.dk