

TROLLA Tromle 120 cm

Artikel nr.: 12053

DK – montagevejledning

2010/12



Kære kunde,

Tillykke med dit nye Trolla produkt. Vi håber du vil få stor glæde af det.

Kassen med dit nye Trolla produkt kan indeholde mange små dele, gem derfor al emballage indtil produktet er færdigsamlet. Produktet kan være fastgjort til emballagen vær derfor forsigtig med udpakningen så produktet ikke beskadiges. Læs monterings vejledningen omhyggeligt før produktet samles og tages i brug. Vi anbefaler at styklisten kontrolleres straks ved åbning af emballagen.

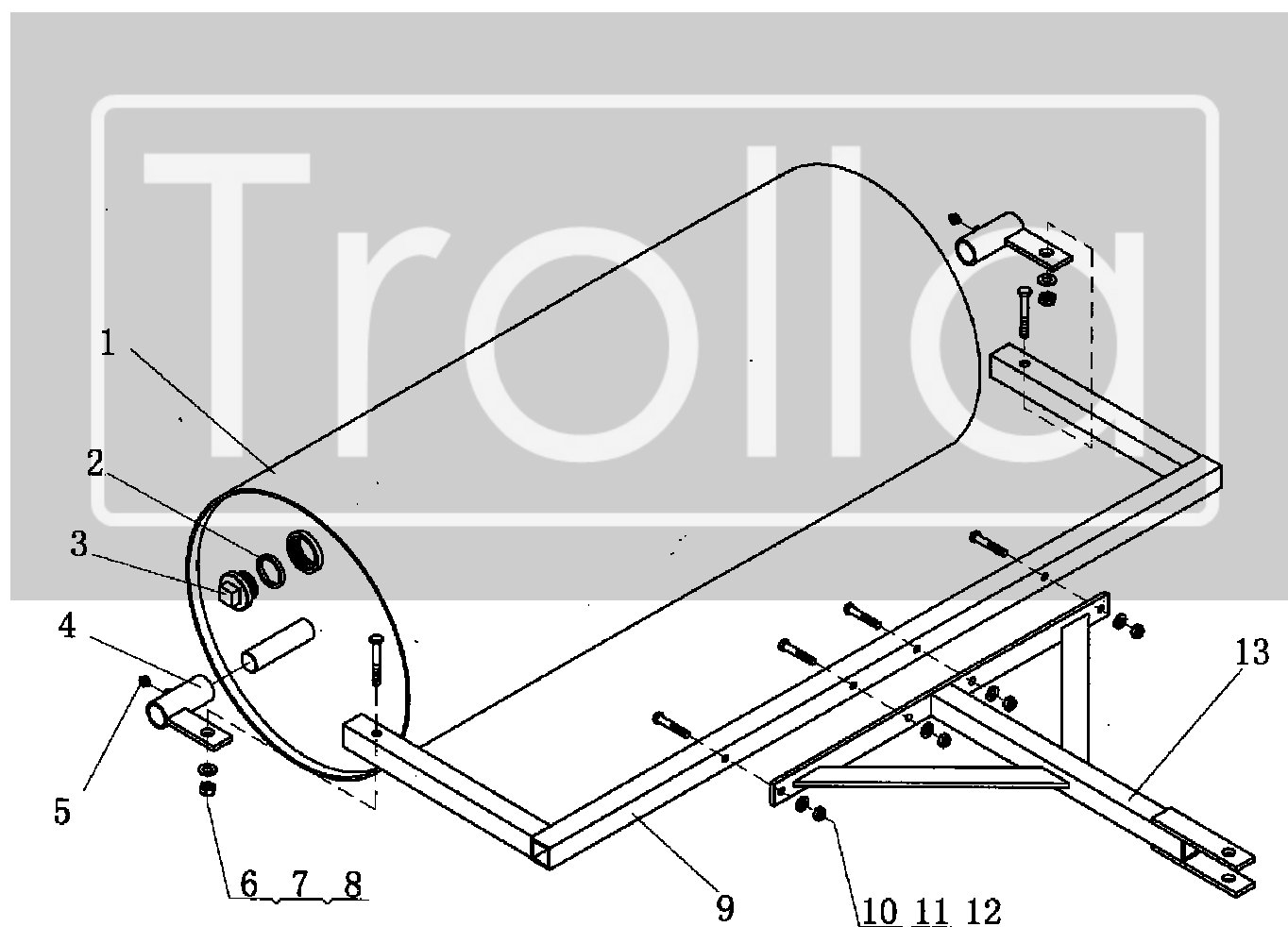
Dimensioner: 120 x 40 cm

Vægt(tom): 55 kg

Rumindhold: 170 liter

Stykliste

	Betegnelse	Antal
1	Metal tromle 120 cm	1
2	Pakning	1
3	Dæksel	1
4	Vinkelbeslag	2
5	Smørenippel	2
6	Boldt M10 x55	2
7	Spændskive Ø10	2
8	Låsemøtrik M10	2
9	Trækbøjle	1
10	Boldt M8x50	4
11	Spændskive Ø8	4
12	Låsemøtrik M8	4
13	Trækstang	1



Samlevejledning

Sikkerhedsforeskrifter:

Læs denne vejledning grundigt, så du forstår og kan følge alle sikkerhedsforeskrifter og betjeningsfunktioner fuldstændigt, før du går i gang med at samle og bruge produktet.

Børn må ikke bruge produktet.

Hvis du føler dig, syg, træt eller har indtaget alkohol eller medicin, må du ikke arbejde med produktet.

Begynd aldrig at anvende produktet før arbejdsområdet er ryddet.

Alle reparationer, som ikke er beskrevet i denne betjeningsvejledning, må kun udføres af specialuddannet personale på et autoriseret serviceværksted.

Brug kun originale reservedele ved reparation.

Produktet må kun lånes ud til personer, som er fortrolige med betjening af produktet. Betjeningsvejledningen skal under alle omstændigheder medfølge.

Start altid i lavt gear og øg farten, hvis forholdene tillader det. Max hastighed 8 km/t

Vær opmærksom på, at det trækkende køretøjs bremseevne og stabilitet påvirkes, når produktet monteres.

Vær særlig opmærksom, når du bakker. Kør lige op og ned, aldrig på tværs for at undgå at tippe. Kør ikke for tæt på kanter eller grøfter.

Produktet må ikke anvendes efterspændt en plænetraktor/ ATV på offentlig vej.

Må kun anvendes efterspændt en plænetraktor eller ATV.

Bemærk: Da tromlen er af metal vil der over tid forekomme rustdannelser. For at mindske rustdannelserne skal tromlen tømmes efter endt brug.

Opbevar altid produktet på et tørt sted og påfør alle metaldele lidt olie, når maskinen ikke bruges.

Husk at efterspænde alle bolte og møtrikker før brug.

