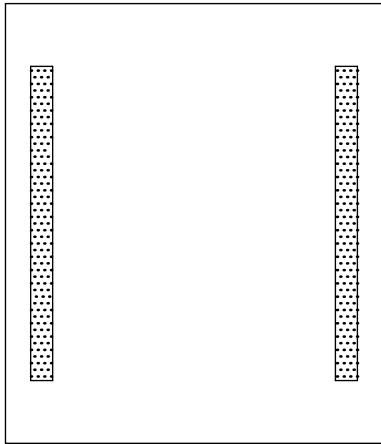
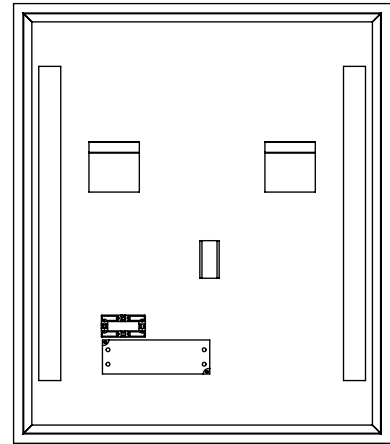


Monteringsanvisning

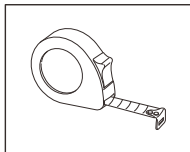
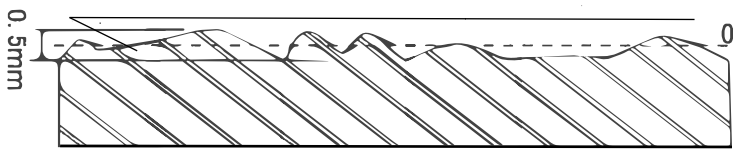


Spejlets forside

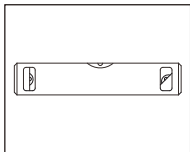


Spejlets bagside

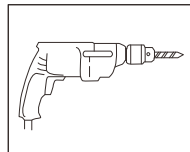
Tip: Ujævnhederne på væggen bør ikke overstige 0,5 mm



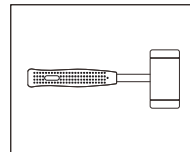
Målebånd



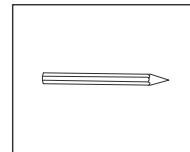
Vatterpas



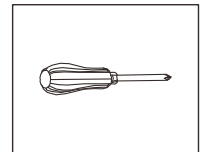
Boremaskine



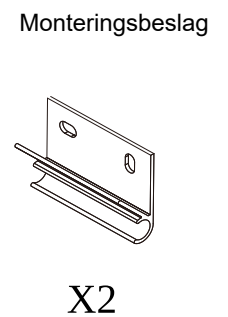
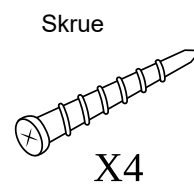
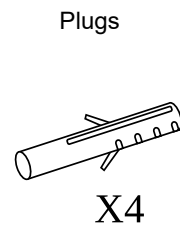
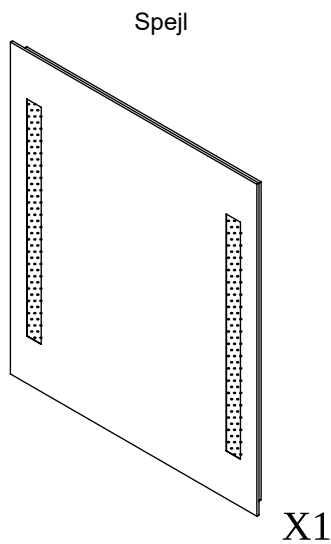
Hammer

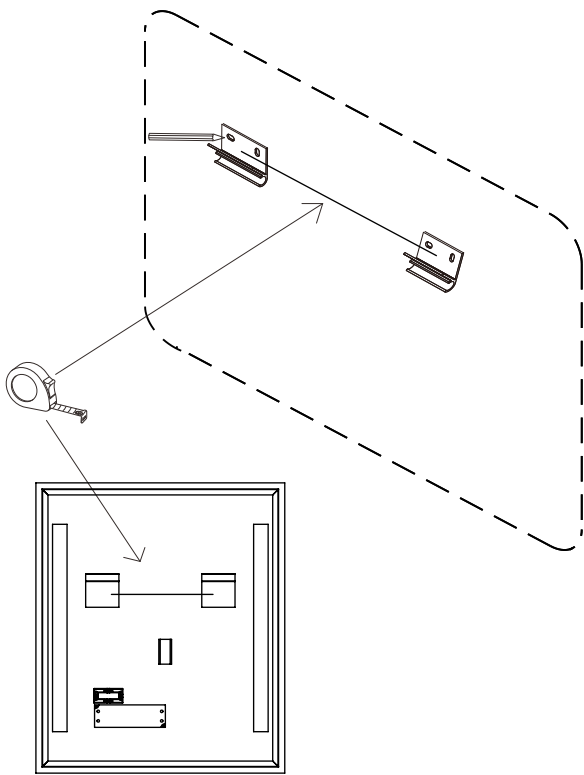


Blyant

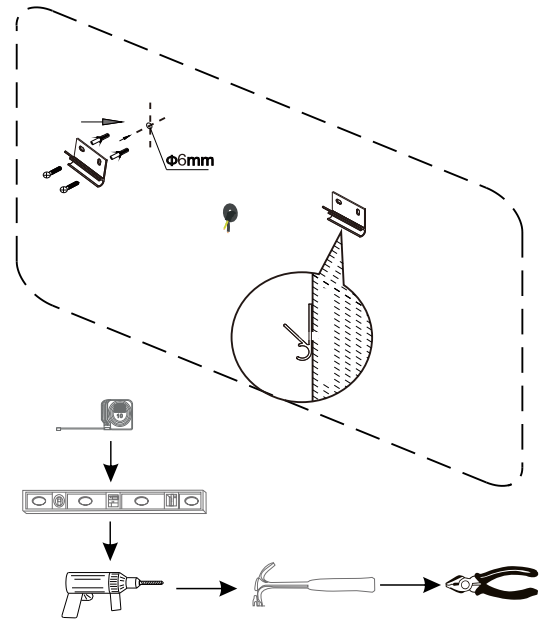


Skruetrækker

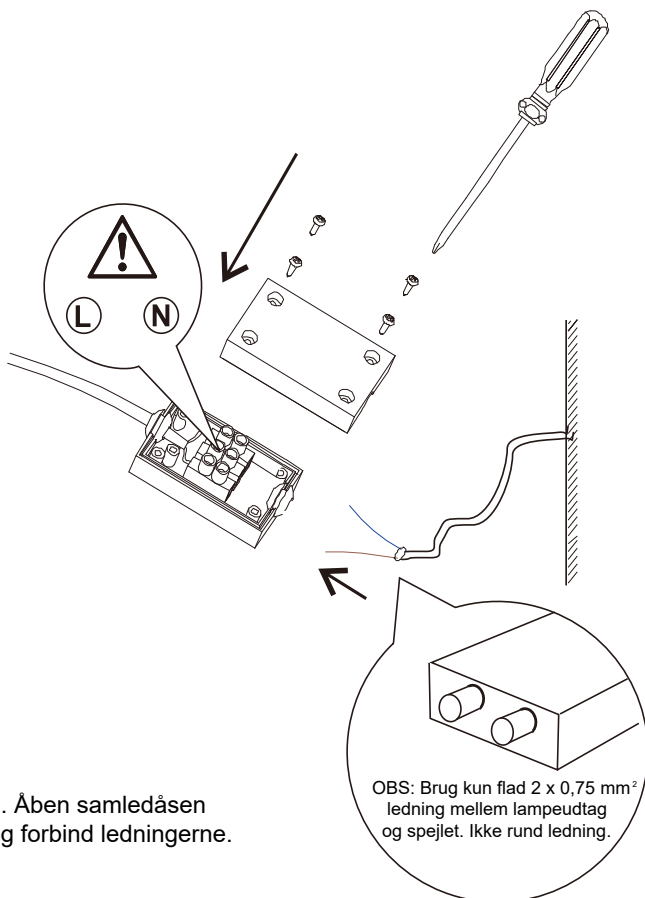




1. Mål afstanden mellem beslagene på spejlet, mærk så placeringen af hullerne på væggen.

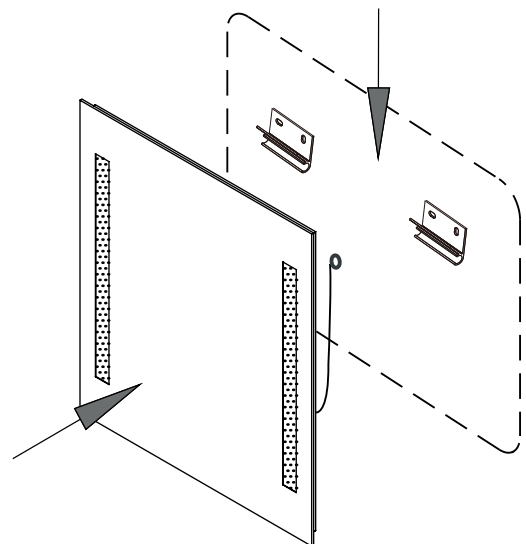


2. Bor et 6 mm hul i markeringerne og put pluggen i hullerne. Som vist på billedet, fastgør beslaget på væggen med skrue.



3. Åben samledåsen og forbind ledningerne.

OBS: Brug kun flad 2 x 0,75 mm² ledning mellem lampeudtag og spejlet. Ikke rund ledning.



4. Hæng spejlet op på væggen som på billedet.