



## ADORA® blandearmatur til køkkenvask


Krom

### Betingelser for montering og brug:

Anvendelse af armaturet i bygninger, der er omfattet af bygningsreglementets bestemmelser om lydforhold, kan ske i henhold til de retningslinjer, der angives i DS 439, Norm for vandinstallationer.

Ved vurdering af, om armaturet ved det aktuelle vandtryk kan give en tilfredsstillende vandstrøm, henvises til DS 439.

- Betjening: 1 greb for vandstrøm og blanding af koldt og varmt vand
- Montering: På bordplade eller i vask. Tilgang nedefra gennem 10 mm Kombi Flex® slanger
- Udløb: Svingbar udløbstud med luftindblander
- Støjniveau:  $L_{ap} = 20$  dB(A) (ved tryktab 300 kPa)  
(Støjniveau i dB(A)) og vandstrøm i afhængighed af tryktabet over armaturet
- Støjgruppe: Gruppe 1
- Forudsat vandstrøm:  $q_f = 0,1$  l/s
- Trykgruppe: 300 kPa – (Tryktabet over armaturet ved den forudsatte vandstrøm er mellem 150 og 300 kPa)  
(1 kPa = 0,01 bar = 0,1 mVs)
- Vandstrøm: 16 liter/min v. 3 bar
- Materiale: Messing
- Regulering: Vandstrøm: keramisk indsats
- Indikator: Kold: C Varm: H
- Testnorm: DS/EN817

Godkendelse: VA 1.42/20085  GODKENDT  
TIL DRILLEKVVAND

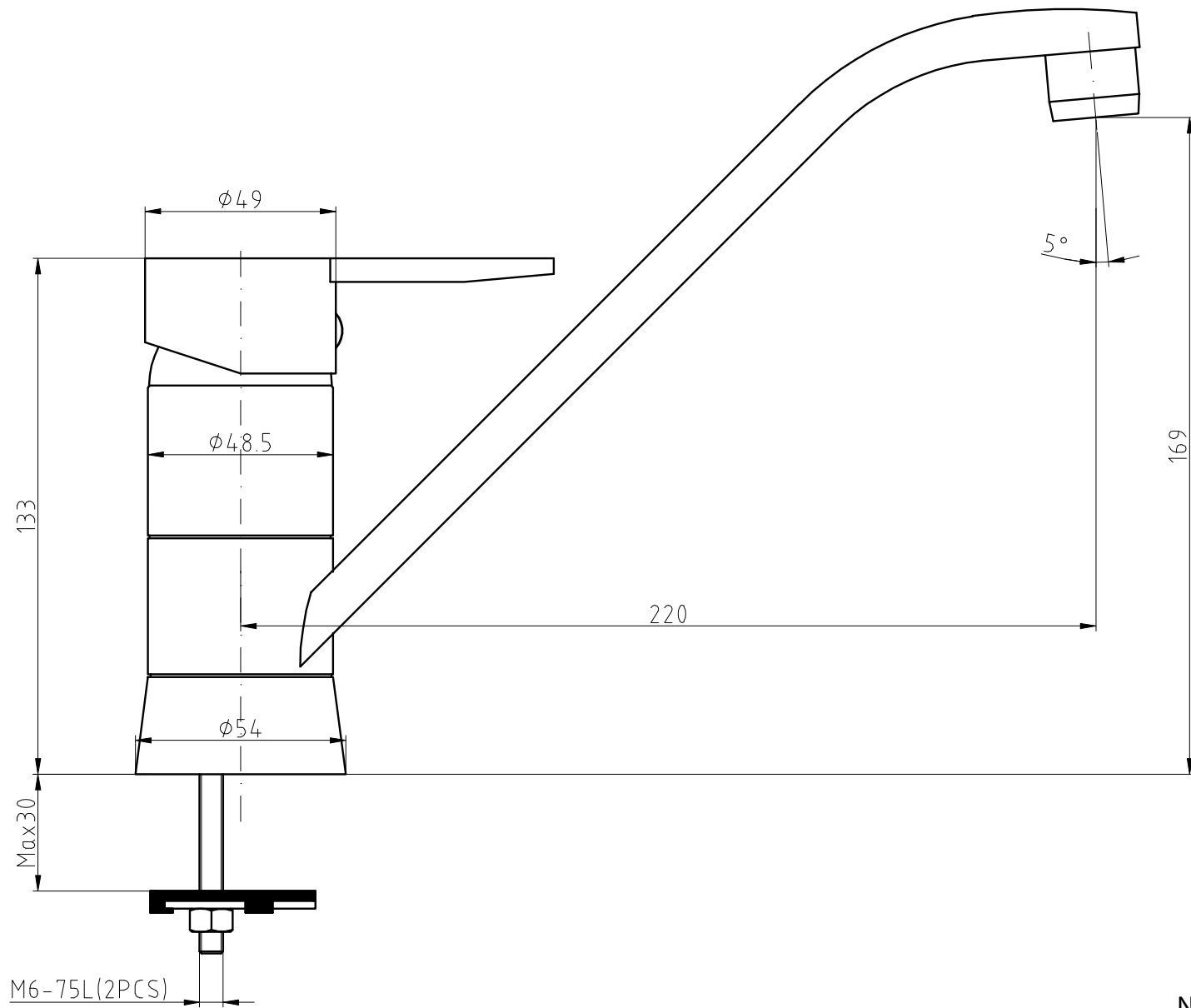
Mærkning: Adora® logo

Tilbehør: 2 stk. Kombi Flex® armaturslanger 10 mm 3/8" x 500 mm.

Monteringshul: min. 32 – max. 36 mm

Garanti: 10 år mod dryp.

Udenfor garanti: Manglende vedligeholdelse, fejlansvendelse, fejlmontering, frostskafer, skader efter tilkalkning,



Monteringshul: 32 - 36 mm

Nr. 12882.00  
www.vvs-trading.dk