

**ADORA® blandearmatur til håndvask**


Krom

**Betingelser for montering og brug:**

Anvendelse af armaturet i bygninger, der er omfattet af bygningsreglementets bestemmelser om lydforhold, kan ske i henhold til de retningslinjer, der angives i DS 439, Norm for vandinstallationer.

Ved vurdering af, om armaturet ved det aktuelle vandtryk kan give en tilfredsstillende vandstrøm, henvises til DS 439.

- Betjening: 1 greb for vandstrøm og blanding af koldt og varmt vand  
Montering: På håndvask. Tilgang nedefra gennem 10 mm Kombi Flex® slange  
Udløb: Fast udløbstud med luftindblænder  
Støjniveau:  $L_{ap} = 22$  dB(A) (ved tryktab 300 kPa)  
(Støjniveau i dB(A)) og vandstrøm i afhængighed af tryktabet over armaturet  
Støjgruppe: Gruppe 2  
Forudsat vandstrøm:  $q_f = 0,1$  l/s  
Trykgruppe: Gruppe 50 kPa (Tryktabet over armaturet ved den forudsatte vandstrøm er højst 50)  
(1 kPa = 0,01 bar = 0,1 mVs)  
Vandstrøm: 15 liter/min v. 3 bar  
Materiale: Messing  
Regulering: Vandstrøm: keramisk indsats  
Indikator: Kold: C Varm: H  
Testnorm: DS/EN817

Godkendelse: VA 1.42/20084 

Mærkning: Adora® logo

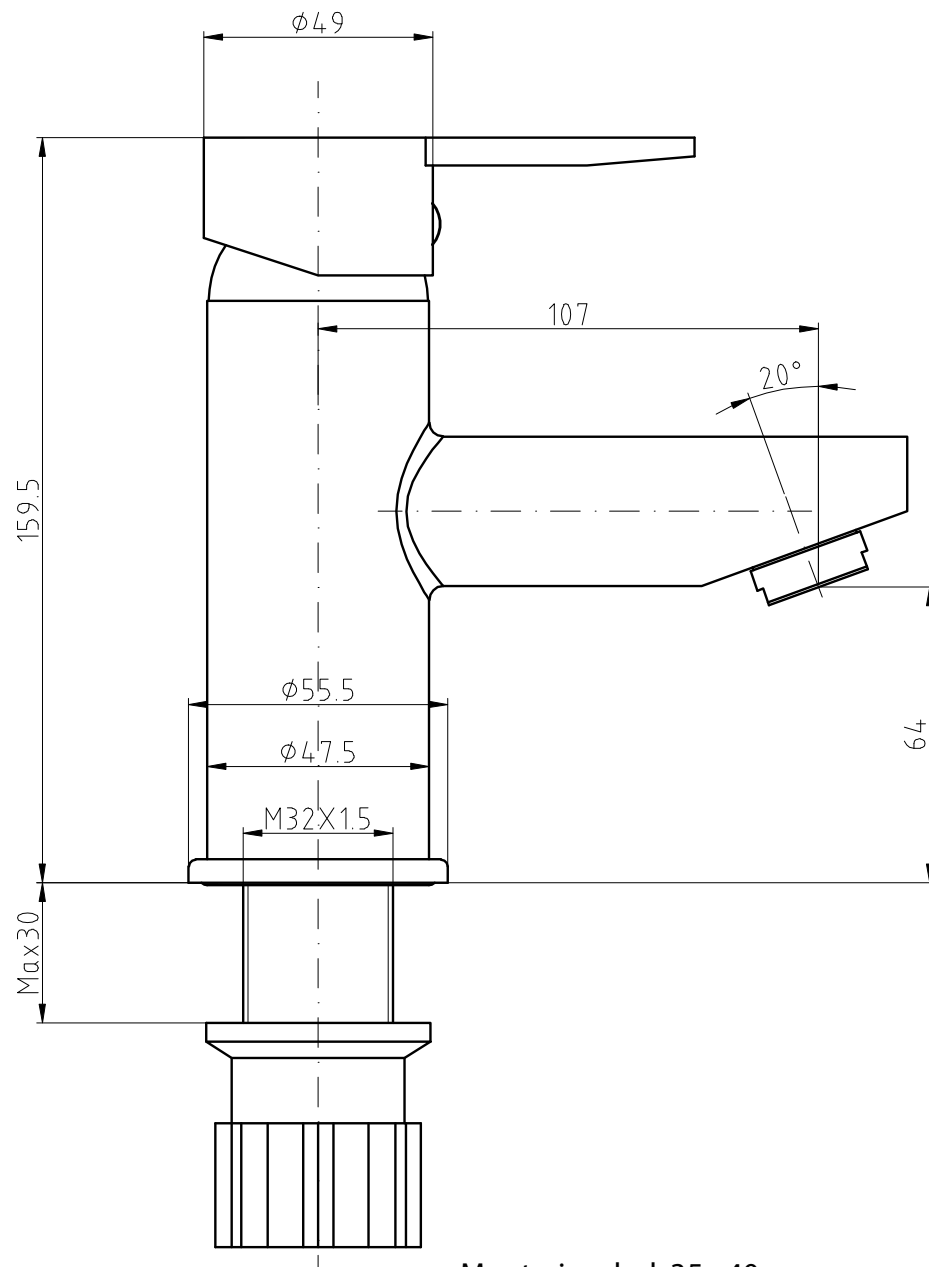
Tilbehør: Bundventil med overløb, 2 stk. KOMBI FLEX® armaturslanger 10 mm 3/8" x 50 cm.

Tilkøb: Forhøjer stykke 17 cm, som anvendes ved skålvask.

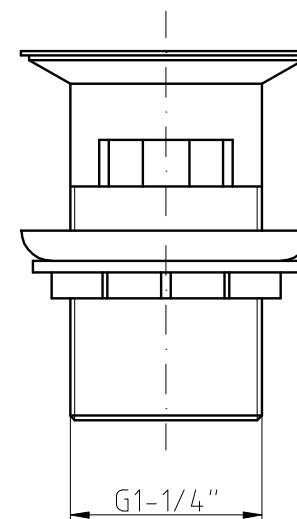
Monteringshul: min. 36 – max. 42 mm.

Garanti: 10 år mod dryp.

Udenfor garanti: Manglende vedligeholdelse, fejlansvendelse, fejlmontering, frostskaeder, skader efter tilkalkning



Monteringshul: 35 - 40 mm



Nr. 12880.00  
[www.vvs-trading.dk](http://www.vvs-trading.dk)