




ADORA® blandearmatur til håndvask

Krom

Betingelser for montering og brug:

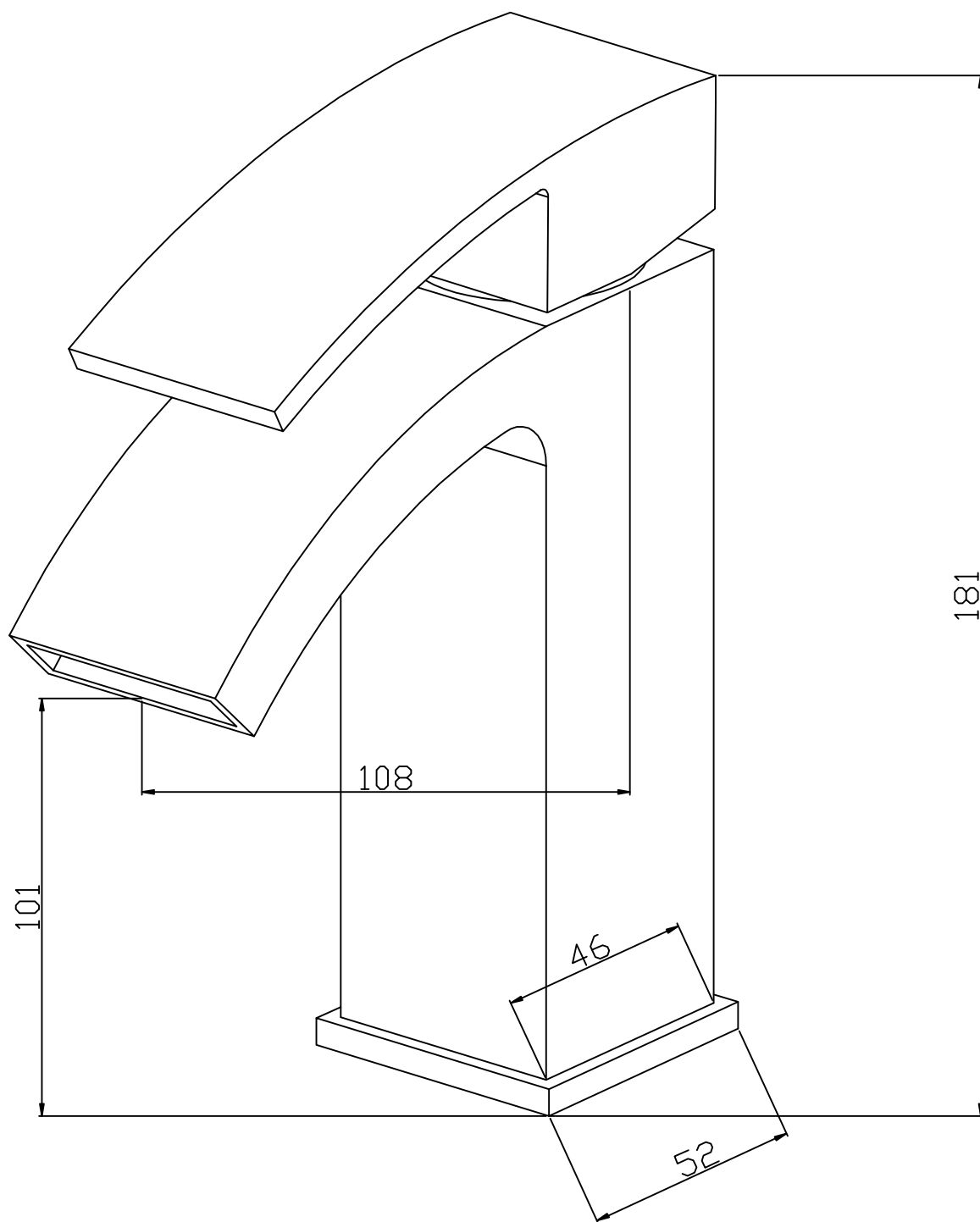
Anvendelse af armaturet i bygninger, der er omfattet af bygningsreglementets bestemmelser om lydforhold, kan ske i henhold til de retningslinjer, der angives i DS 439, Norm for vandinstallationer.

Ved vurdering af, om armaturet ved det aktuelle vandtryk kan give en tilfredsstillende vandstrøm, henvises til DS 439.

- Betjening: 1 greb for vandstrøm og blanding af koldt og varmt vand
- Montering: På håndvask. Tilgang nedefra gennem 10 mm Kombi Flex® slange
- Udløb: Fast udløbstud med luftindblander
- Støjniveau: $L_{ap} = 25$ dB(A) (ved tryktab 300 kPa)
(Støjniveau i dB(A)) og vandstrøm i afhængighed af tryktabet over armaturet)
- Støjgruppe: Gruppe 2
- Forudsat vandstrøm: $q^f = 0,1$ l/s
- Trykgruppe: Gruppe >300 kPa (Armaturer med angivelsen >300 kPa kan ikke klassificeres i en trykgruppe, da tryktabet ved den forudsatte vandstrøm er større end 300 kPa). Ifølge DS439 er forudsætningen for at dimensionere installationen ved forenklet beregning derfor ikke opfyldt. Der må i stedet foretages en beregning af den aktuelle installation eller en aftapningsprøve for at sikre, at armaturet kan yde en tilstrækkelig vandmængde). (1 kPa = 0,01 bar = 0,1 mVs) Vandstrøm: 10 liter/min v. 3 bar.
- Vandstrøm: 6 liter/min v. 3 bar
- Materiale: Messing
- Regulering: Vandstrøm: keramisk indsats
- Indikator: Kold: C Varm: H
- Testnorm: DS/EN817
- Godkendelse: VA 1.42/20130 
- Mærkning: Adora® logo
- Tilbehør: Bundventil med overløb, 2 stk. Kombi Flex® armaturslanger 10 mm 3/8" x 500 mm.
- Monteringshul: min. 32 – max. 40 mm.

Garanti: 10 år mod dryp.

Udenfor garanti: Manglende vedligeholdelse, fejlansøgelse, fejlmontering, frostskafer, skader efter tilkalkning



Monteringshul: 32 - 40 mm

Nr. 12813.00
www.vvs-trading.dk