


**ADORA® blandearmatur til køkkenvask**

Mat børstet rustfrit stål

**Betingelser for montering og brug:**

Anvendelse af armaturet i bygninger, der er omfattet af bygningsreglementets bestemmelser om lydforhold, kan ske i henhold til de retningslinjer, der angives i DS 439, Norm for vandinstallationer.

Ved vurdering af, om armaturet ved det aktuelle vandtryk kan give en tilfredsstillende vandstrøm, henvises til DS 439.

- HBetjening: 1 greb for vandstrøm og blanding af koldt og varmt vand  
Montering: På bordplade eller i vask. Tilgang nedefra gennem 10 mm Kombi Flex® slange  
Udløb: Svingbar udløbstud med luftindblænder  
Støjniveau:  $L_{ap} = 27$  dB(A) (ved tryktab 300 kPa)  
(Støjniveau i dB(A)) og vandstrøm i afhængighed af tryktabet over armaturet  
Støjgruppe: Gruppe 2  
Forudsat vandstrøm:  $q_f = 0,2$  l/s  
Trykgruppe: Gruppe 300 kPa (Tryktabet over armaturet ved den forudsatte vandstrøm er mellem 150 og 300 kPa)  
(1 kPa = 0,01 bar = 0,1 mVs)  
Vandstrøm: 12 liter/min v. 3 bar  
Materiale: Rustfrit stål AISI 304  
Regulering: Vandstrøm: keramisk indsats  
Indikator: Kold: C Varm: H  
Testnorm: DS/EN817  
Godkendelse: VA 1.42/17141 – GDV 04/00043   
Mærkning: Adora® logo

Tilbehør: 2 stk. Kombi Flex® armaturslanger 10 mm 3/8" x 500 mm.

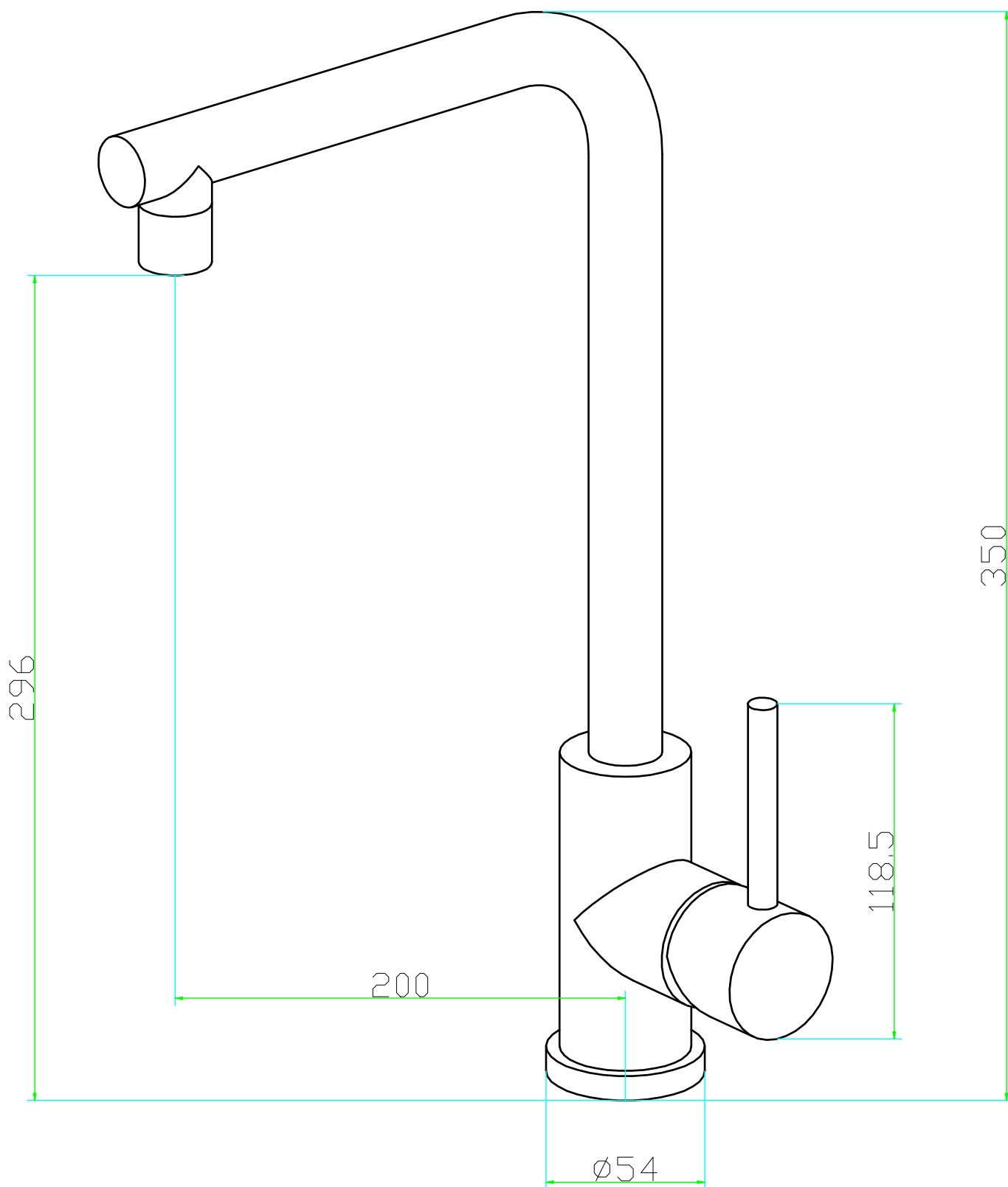
Monteringshul: min. 32 – max. 38 mm

Garanti: Mod dryp 10 år.

Udenfor garanti: Manglende vedligeholdelse, fejlmontering, frostskafer, skader efter tilkalkning,

Vedligeholdelse: Mat børstet rustfrit stål har en naturlig åben overflade, der kræver daglig aftørring med en blød klud. Kalkaflejringer og misfarvninger opstår ved manglende daglig vedligeholdelse. Kalkbelægninger kan være svære at fjerne uden at ridse overfladen eller anvende uhensigtsmæssige kemikalier. Anvend rengøringsmidler uden syre, klor, fosfor og slibemidler. Kalkrester kan fjernes med almindelig husholdningseddike. Ved brug af rengøringsmidler på spray, må der aldrig sprayes direkte på armaturet. Klude og rengøringsvampe med slibende effekt bør ikke anvendes, da det kan skade overfladen.

Den unikke overfladeglans på rustfrit stål fastholdes ved løbende anvendelse af almindelige plejemidler til rustfrit stål



Monteringshul: 32 - 38 mm

Nr. 12810.66  
[www.vvs-trading.dk](http://www.vvs-trading.dk)