

**ADORA® blandearmatur til håndvask**


Krom

Betingelser for montering og brug:

Anvendelse af armaturet i bygninger, der er omfattet af bygningsreglementets bestemmelser om lydforhold, kan ske i henhold til de retningslinjer, der angives i DS 439, Norm for vandinstallationer.

Ved vurdering af, om armaturet ved det aktuelle vandtryk kan give en tilfredsstillende vandstrøm, henvises til DS 439.

- Betjening: 1 greb for vandstrøm og blanding af koldt og varmt vand
Montering: På håndvask. Tilgang nedefra gennem 10 mm Kombi Flex® slange
Udløb: Fast udløbstud med luftindblander
Støjniveau: $L_{ap} = 21$ dB(A) (ved tryktab 300 kPa)
(Støjniveau i dB(A)) og vandstrøm i afhængighed af tryktabet over armaturet
Støjgruppe: Gruppe 2
Forudsat vandstrøm: $q^f = 0,1$ l/s
Trykgruppe: Gruppe 50 kPa (Tryktabet over armaturet ved den forudsatte vandstrøm er højst 50 kPa)
(1 kPa = 0,01 bar = 0,1 mVs)
Vandstrøm: 10 liter/min v. 3 bar
Materiale: Messing
Regulering: Vandstrøm: keramisk indsats
Indikator: Kold: C Varm: H
Testnorm: DS/EN817

Godkendelse: VA 1.42/19293 

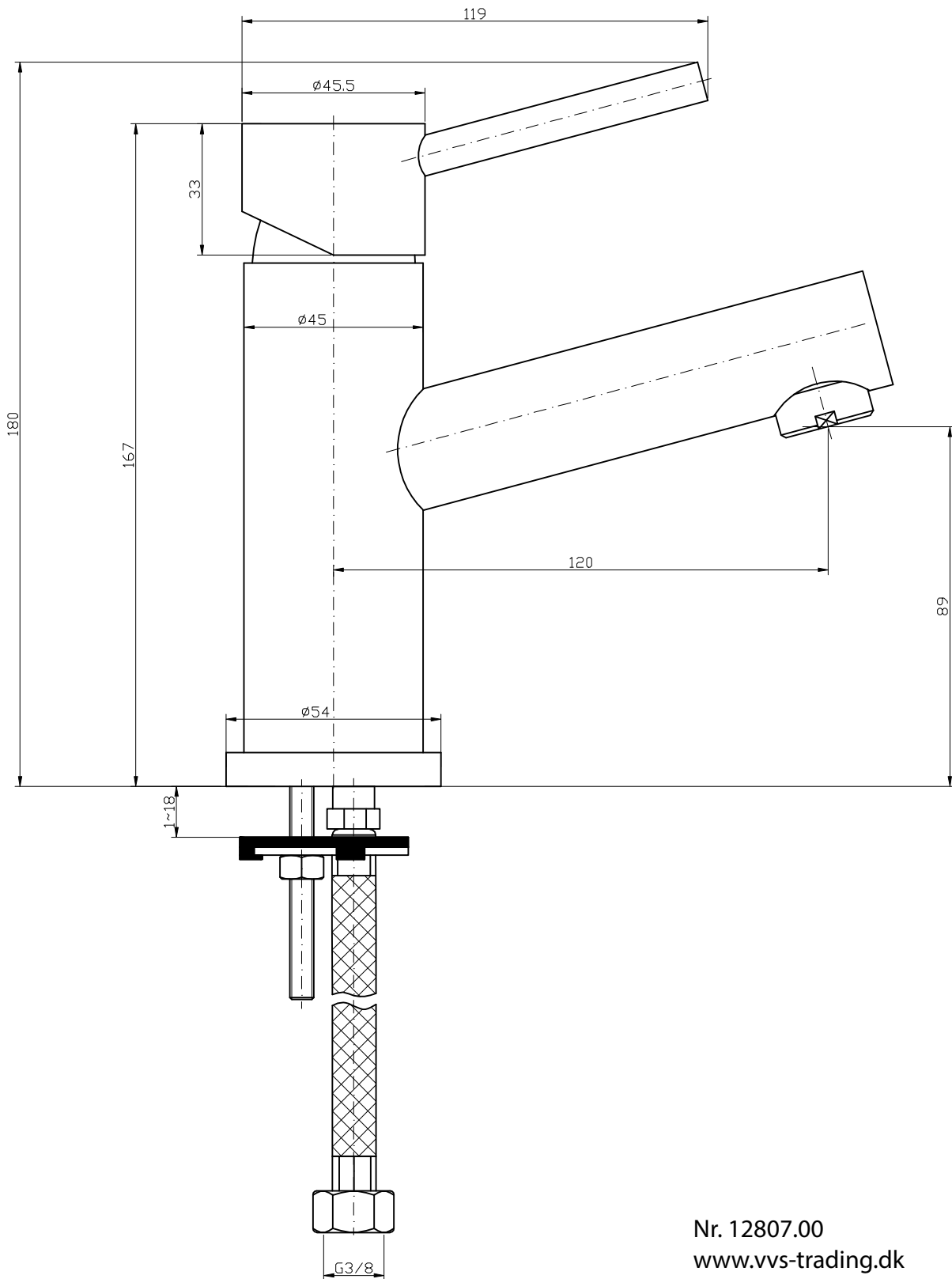
Mærkning: Adora® logo

Tilbehør: Bundventil med overløb, 2 stk. Kombi Flex® armaturslanger 10 mm 3/8" x 500 mm.

Monteringshul: min. 32 – max. 36 mm.

Garanti: 10 år mod dryp.

Udenfor garanti: Manglende vedligeholdelse, fejlansøgelse, fejlmontering, frostskafer, skader efter tilkalkning



Nr. 12807.00
www.vvs-trading.dk

Monteringshul: 32 - 36 mm