

TROLLA Salt spreder

Artikel nr.: 12017
DK – montagevejledning
2009/12



Kære kunde,

DENMARK 

Tillykke med dit nye Trola produkt. Vi håber du vil få stor glæde af det.

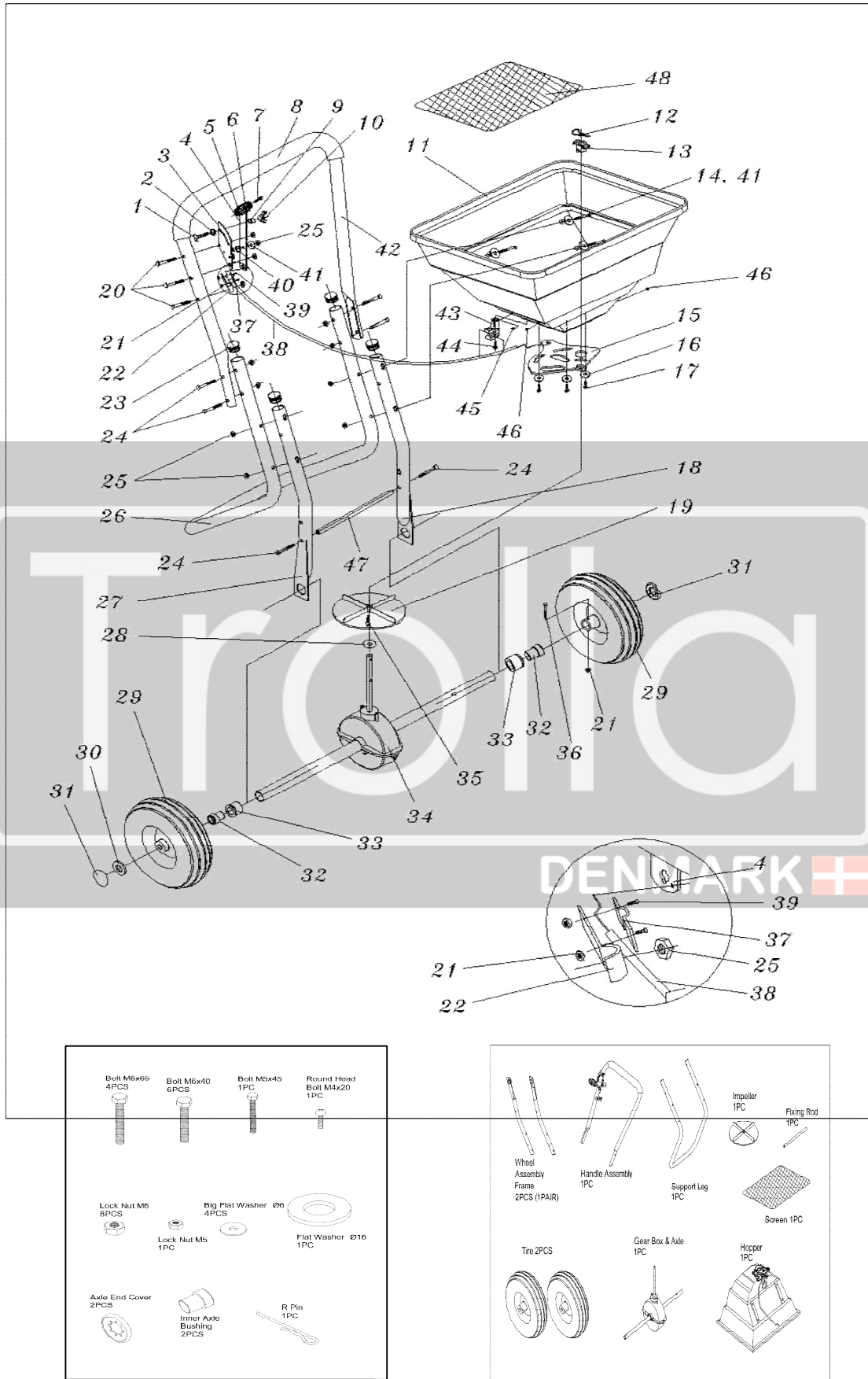
Kassen med dit nye Trola produkt kan indeholde mange små dele, gem derfor al emballage indtil produktet er færdigsamlet. Produktet kan være fastgjort til emballagen vær derfor forsigtig med udpakningen så produktet ikke beskadiges. Læs monterings vejledningen omhyggeligt før produktet samles og tages i brug. Vi anbefaler at styklisten kontrolleres straks ved åbning af emballagen.

Monteringsvejledning for saltspreder

Vægt (tom): 9,5 kg

Kapacitet: 36 kg

Stykliste	Part	Betegnelse	Antal
1		Bræddebolt M6x25	1
2		Læseskive Ø8	1
3		Metalskive for håndtag	1
4		Metalhåndtag	1
5		Plasthåndtag	1
6		Plasthåndtag	1
7		Skrue Ø4x18	1
8		Gummihåndtag til bøjle	1
9		Afstandsstykke	1
10		Fløjmøtrikker	1
11		Plastkasse	1
12		Hårnålesplit	1
13		Centercover i plast	1
14		Bræddebolt M6x65	4
15		Justerbarplastske	1
16		Flad skive Ø4	3
17		Skrue M4x12	3
18		Bærestang	1
19		Spreader hjul – plast	1
20		Bræddebolt M6x35	3
21		Møtrik M5	3
22		Wireholder	1
23		Plastprop	4
24		Bolt M6X40	6
25		Møtrik M6	1
26		Støtteramme	1
27		Bærestang	1
28		Tætningskive	1
29		Hjul	2
30		Spændskive Ø16	1
31		Aksel ende cover	2
32		Plastleje	2
33		Ydre plasthus	2
34		Gearbox	1
35		Skrue M4x20	1
36		Bræddebolt M5x45	1
37		Beslag til kabel	1
38		Virekabel	1
39		Bolt M5x10	2
40		Nylonskive	1
41		Flad skive Ø6	5
42		Håndtagsbøjle	1
43		Wirebeslag	1
44		BoltØ5x15	1
45		Stor ende kappe	1
46		Lille ende kappe	2
47		Afstandsstang	1
48		Plastgitter	1



Samlevejledning

Sikkerhedsforeskrifter:

Læs denne vejledning grundigt, så du forstår og kan følge alle sikkerhedsforeskrifter og betjeningsfunktioner fuldstændigt, før du går i gang med at samle og bruge produktet.

Børn må ikke bruge produktet.

Hvis du føler dig, syg, træt eller har indtaget alkohol eller medicin, må du ikke arbejde med maskinen.

Begynd aldrig at anvende maskinen før arbejdsområdet er ryddet.

Alle reparationer, som ikke er beskrevet i denne betjeningsvejledning, må kun udføres af specialuddannet personale på et autoriseret serviceværksted.

Brug kun originale reservedele ved reparation.

Produktet må kun lånes ud til personer, som er fortrolige med betjening af maskinen. Betjeningsvejledningen skal under alle omstændigheder medfølge.

Vær særlig opmærksom, når du bakker. Kør lige op og ned, aldrig på tværs for at undgå at tippe. Kør ikke for tæt på kanter eller grøfter.

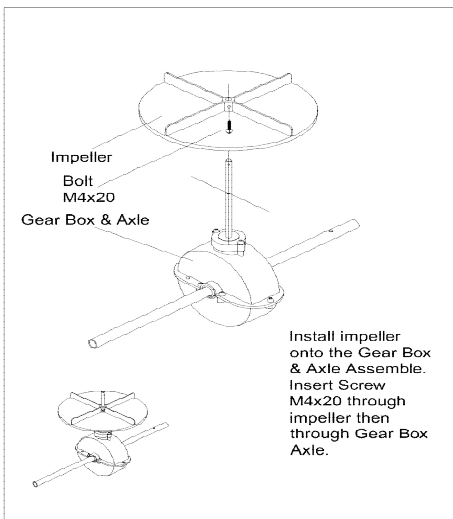
Husk at efterspænde alle bolte og møtrikker før brug.

Smør aksel og hjul, hvis nødvendigt.

DENMARK 

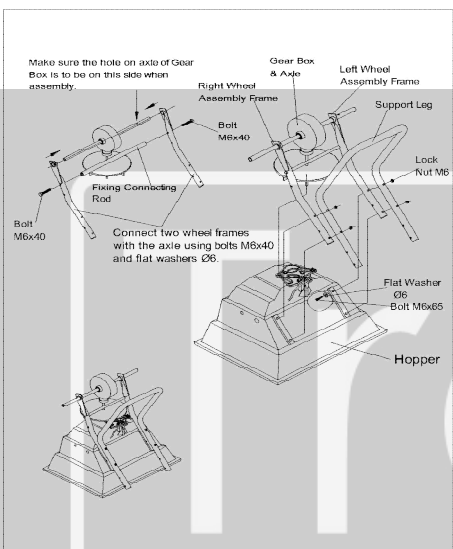
Kontrollere dæktrykket før brug.

Opbevar altid produktet på et tørt sted og påfør alle metaldele lidt olie, når maskinen ikke bruges.



Trin 1:

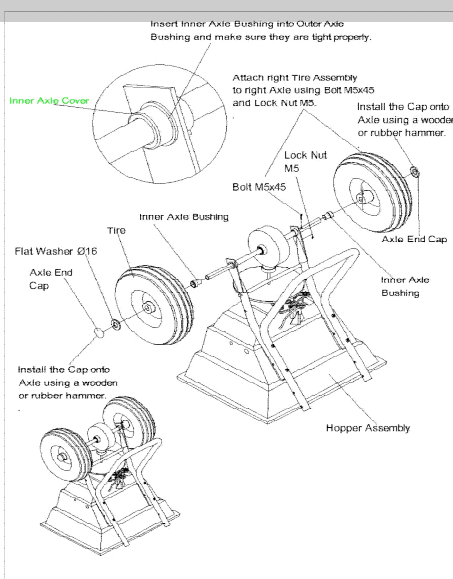
Monter spredrhjulet(19) på Gear Box(34).



Trin 2:

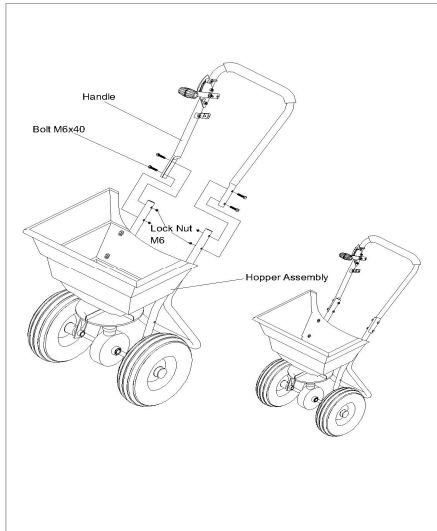
Monter bærestang(18+27) på hver side af Gear Box(34). kontroller at hullet på Aksel og Gear Box er på den rigtige side, før samling.

Bemærk: bolte og møtrikker skal ikke strammes endnu.



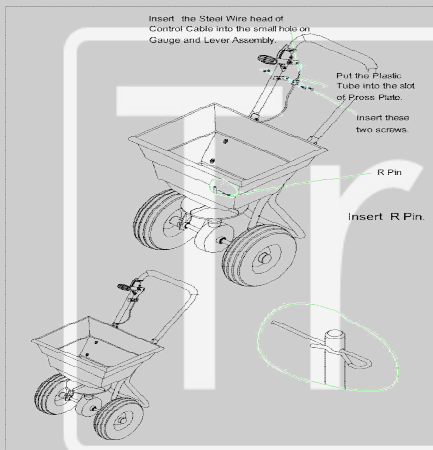
Trin 3:

Indsæt Indvendig plastleje(32) i ydre plasthus(33) og sørg for at de er strammet til. Monter hjul(29) med bolt M5x45 og låse møtrik M5. Det kan anbefales at bruge en træ-eller gummihammer til at få dem på akslen.



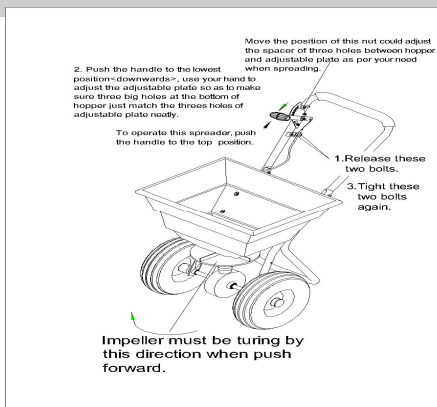
Trin 4:

Indsæt Øverste håndtagsbøjle(42) i støtterammen(26), bruge bolte M6x40 og låsemøtrikker M6. Gå nu tilbage, og stram alle møtrikker og bolte, startende ved trin 1.



Trin 5:

Monter stålwiieren.



Trin 6:

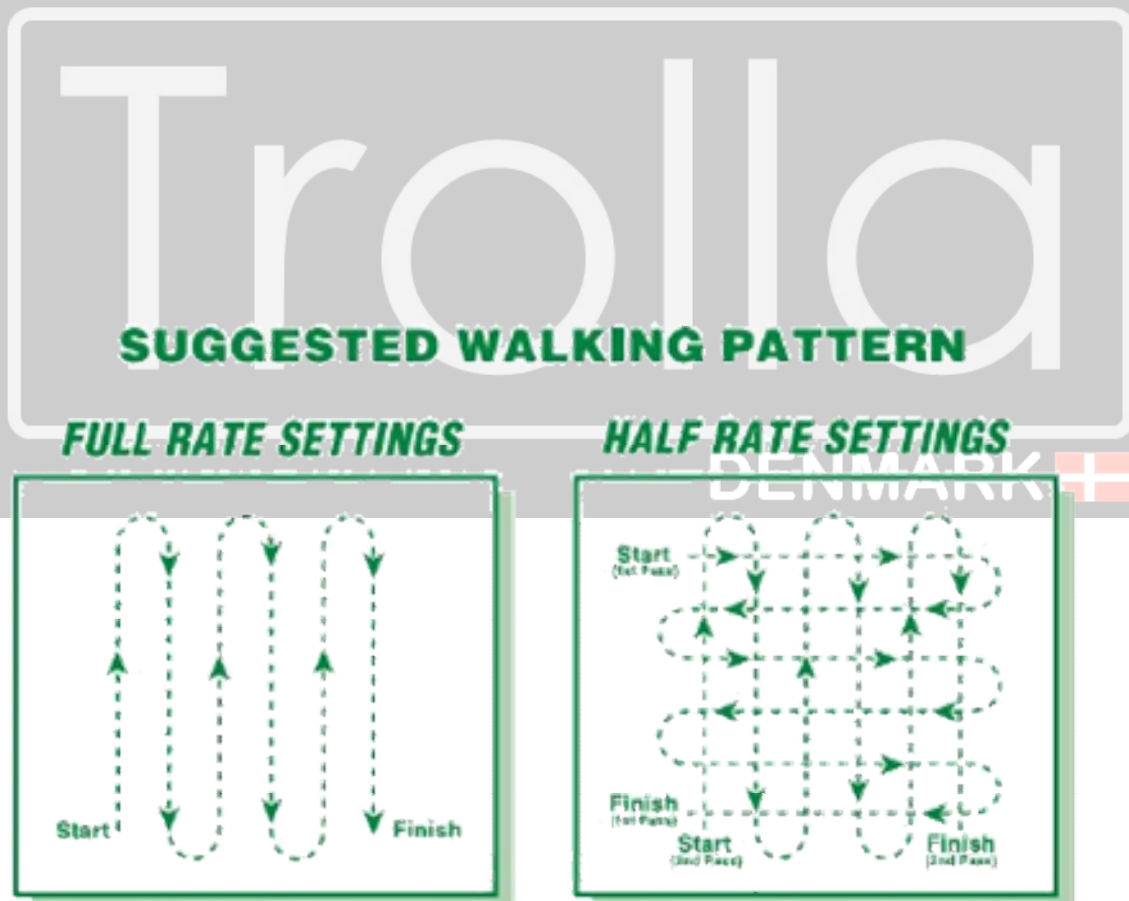
Justering, når du færdig med alle ovenstående trin:

Skub håndtaget til den laveste position <downwards>, skal du bruge din hånd til at justere justerbar pladen, så de tre store huller i bunden af plastkasse(11) matcher den justerbare plade pænt. Spænd bolte og møtrikker på igen.

BETJENINGSVEJLEDNING

Bliv fortrolig med din spreder inden påfyldning

- * brug eventuelt sand til indregulering, men vær opmærksom på materialebeskaffenhed
- * Ved jævn spredning anbefales krydskørsel på halv spredning. Se skitser nedenfor
- * Flyt stoppe bolt/fløj møttrik til korrekte indstilling.
- * Spred vidde, skubbe håndtaget frem(åbne) til fast indstilling, ved stop træk håndtaget tilbage(lukke).
- * Når du er færdig, skal du tømme alt materiale af spreder.
- * Vask sprederen og lad den tørre før opbevaring.
- * Fjern omrøreren, når du bruger stensalt, for at undgå gearkasse skades.





OVERENSSTEMMELSESERKLÆRING CE

CERTIFICATE OF CONFORMITY CE

KONFORMITÄTSEKRLÄRUNG CE



Overensstemmelseserklæring for EU-Importør
Certificate of conformity for EU-Importer
Konformitätserklärung für EU-Importeure

**F&H Com A/S (Brand name: Trolla)
Gl. Kattrupvej 4
8751 Gedved
Denmark**



erklærer hermed at følgende produkt:
here with declares that the product:
erkläre hiermit, dass das folgende Produkt:

Product: Håndspreder – spreader - Schleuderstreuer

Art:12017

er i overensstemmelse med bestemmelserne i følgende EF direktiv(er)
is in conformity with the provisions of the following EC directive(s)
steht im Einklang mit den Bestimmungen der EG-Richtlinie (n)


98/37/EC

og produktet er i henhold til følgende standarder og/eller tekniske specifikationer:
and the product is according to following standards and/or technical specifications:
und dass das Produkt nach folgenden Normen und / oder technischen Spezifikationen ist:

EN ISO 12100-1: 2003, EN ISO 12100-2: 2003

Date: 08.10.2009


Ulrik Clausen
Managing Director


F&H Com A/S
Gl. Kattrupvej 4, 8751 Gedved
Tlf. 76 27 37 44
CVR: 28 89 33 53

