

TROLLA Gødning og saltspreder 56 l

Artikel nr.: 12014

DK – montagevejledning

2010/01



Kære kunde,

Tillykke med dit nye Trolla produkt. Vi håber du vil få stor glæde af det.

Kassen med dit nye Trolla produkt kan indeholde mange små dele, gem derfor al emballage indtil produktet er færdigsamlet. Produktet kan være fastgjort til emballagen vær derfor forsigtig med udpakningen så produktet ikke beskadiges. Læs monterings vejledningen omhyggeligt før produktet samles og tages i brug. Vi anbefaler at styklisten kontrolleres straks ved åbning af emballagen.

Samlevejledning

Sikkerhedsforeskrifter:

Læs denne vejledning grundigt, så du forstår og kan følge alle sikkerhedsforeskrifter og betjeningsfunktioner fuldstændigt, før du går i gang med at samle og bruge produktet.

Børn må ikke bruge produktet.

Hvis du føler dig, syg, træt eller har indtaget alkohol eller medicin, må du ikke arbejde med maskinen.

Begynd aldrig at anvende maskinen før arbejdsområdet er ryddet.

Alle reparationer, som ikke er beskrevet i denne betjeningsvejledning, må kun udføres af specialuddannet personale på et autoriseret serviceværksted.

Brug kun originale reservedele ved reparation.

Produktet må kun lånes ud til personer, som er fortrolige med betjening af maskinen. Betjeningsvejledningen skal under alle omstændigheder medfølge.

Start altid i lavt gear og øg farten, hvis forholdene tillader det.

Vær opmærksom på, at det trækkende køretøjs bremsevne og stabilitet påvirkes, når produktet monteres.

Vær særlig opmærksom, når du bakker. Kør lige op og ned, aldrig på tværs for at undgå at tippe. Kør ikke for tæt på kanter eller grøfter.

Produktet må ikke anvendes efterspændt en plænetraktor/ ATV på offentlig vej.

Må kun anvendes efterspændt en plænetraktor eller ATV.

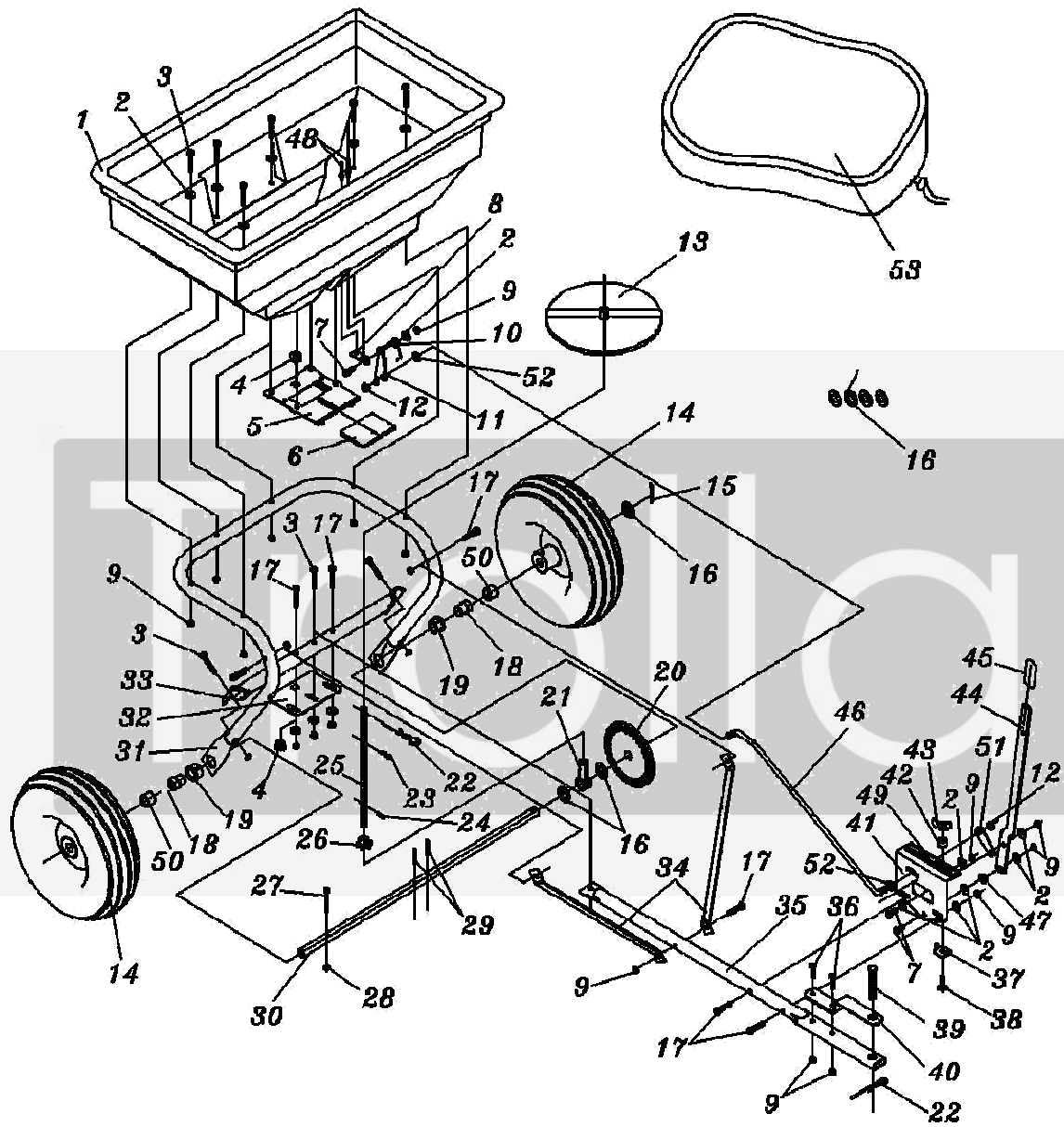
Max last er 56 kg

Husk at efterspænde alle bolte og møtrikker før brug.

Smør aksel og hjul, hvis nødvendigt. Kontrollere dæktrykket før brug.

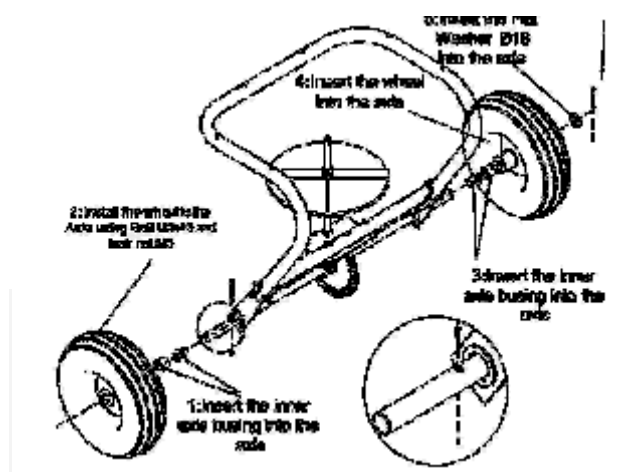
Opbevar altid produktet på et tørt sted og påfør alle metaldele lidt olie, når maskinen ikke bruges.

Stykliste	Part	Betegnelse	Antal
1		Plastkasse	1
2		Fladskive	16
3		Bolt	9
4		Bolt	2
5		Plastskive	1
6		Justeringsplade	1
7		Bræddebolt	3
8		Beslag	1
9		Møtrik	21
10		Split	1
11		Split	1
12		Møtrik	2
13		Spredner hjul –plast	1
14		Hjul	2
15		Split	1
16		Flad skive	7
17		Bolt	7
18		Plastleje	2
19		Bolt	2
20		Tandhjul	1
21		Bolt	1
22		Split	2
23		Bolt	1
24		Split	1
25		Afstandsskive	1
26		Plastbøsninger	1
27		Bolt	1
28		Bolt	1
29		Split	2
30		Aksel	1
31		Forbindelsesstænger	1
32		Pladejern	1
33		Tværerbøjle	1
34		Stang	2
35		Trækstang	1
36		Bolt	2
37		Pladejern	1
38		Bolt	1
39		Split	1
40		Pladejern	1
41		Knægt for justeringshåndtag	1
42		Afstandstykke	1
43		Fløj møtrik	1
44		Justeringshåndtag	1
45		Pladejern	1
46		Justeringsbøjle	1
47		Afstandsstykke	1
48		Bolt	2
49		Pladejern	1
50		Bolt	2
51		Pladejern	1



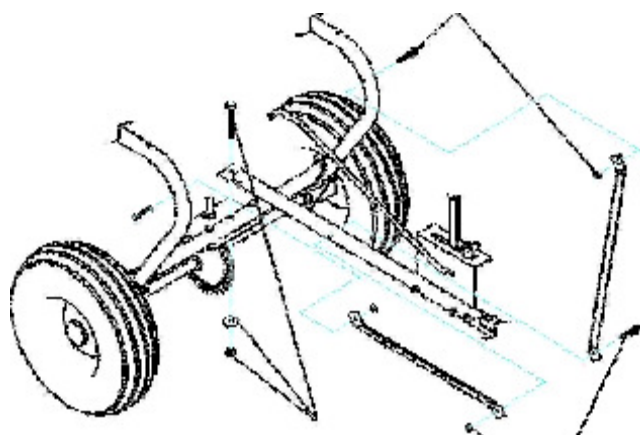
Trin 1

Indsæt stor plastbøsning på akse/bærestænger og herefter plastlejbøsning. Påsæt hjul med akselkapsel, som bankes på plads med træklods eller gummihammer. Hjulene fastgøres til akslen med bolt og låse møtrik.



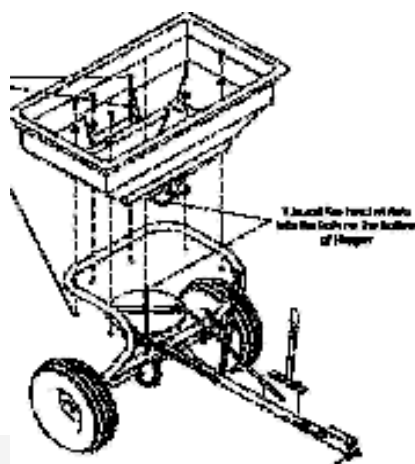
Trin 2

Monter trækstangen(35)på tværbøjle(33). Påsæt knægt(41) for justeringshåndtag



Trin 3

Monter plastkasse(1) på forbindelsesstænger(31)



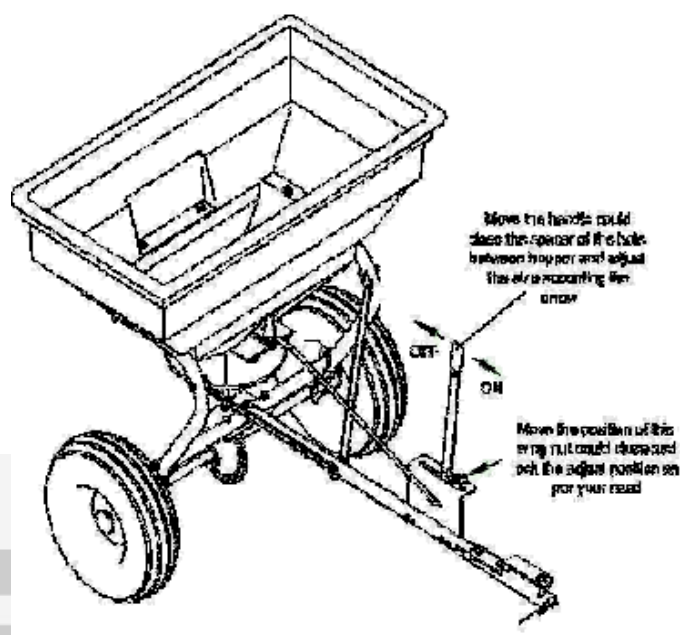
Trin 4

Sæt justeringsbøjlen(46) i hullet efter pilen. Gå nu tilbage, og stram alle møtrikker og bolte.



Trin 5

Justering. Flyt placeringen af vingemøtrik så den kan lukke og låse efter dine behov.



BETJENINGSVEJLEDNING

Bliv fortrolig med din spredner inden påfyldning

- * brug eventuelt sand til indregulering, men vær opmærksom på materialebeskaffenhed
- * Ved jævn spredning anbefales krydskørsel på halv spredning.
- * Flyt stoppe bolt/fløjmmøtrik til korrekte indstilling.
- * Spred vidde, skubbe håndtaget frem(åbne) til fast indstilling, ved stop træk håndtaget tilbage(lukke).
- * Når du er færdig, skal du tømme alt materiale af spredner.
- * Vask spredneren og lad den tørre før opbevaring.
- * Fjern omrøreren, når du bruger stensalt, for at undgå gearkasse skades.



OVERENSSTEMMELSESERKLÆRING CE

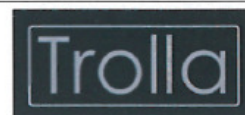
CERTIFICATE OF CONFORMITY CE

KONFORMITÄTSEKTLÄRUNG CE



Overensstemmelseserklæring for EU-Importør
Certificate of conformity for EU-Importer
Konformitätserklärung für EU-Importeure

**F&H Com A/S (Brand name: Trolla)
Gl. Kattrupvej 4
8751 Gedved
Denmark**



erklærer hermed at følgende produkt:
here with declares that the product:
erkläre hiermit, dass das folgende Produkt:

Product: Spreder 56 liter– spreader 56 liters- Walzenstreuer 56 liter

Art:12014

er i overensstemmelse med bestemmelserne i følgende EF direktiv(er)
is in conformity with the provisions of the following EC directive(s)
steht im Einklang mit den Bestimmungen der EG-Richtlinie (n)

2006/42/EC

og produktet er i henhold til følgende standarder og/eller tekniske specifikationer:
and the product is according to following standards and/or technical specifications:
und dass das Produkt nach folgenden Normen und / oder technischen Spezifikationen ist:

EN 12101-1: EN 12101-2

Date: 23.03.2010

Ulrik Clausen
Managing Director

