

TROLLA CARRY

Artikel nr.: 13027

DK – montagevejledning

2013/01



Kære kunde,

Tillykke med dit nye Trola produkt. Vi håber du vil få stor glæde af det.

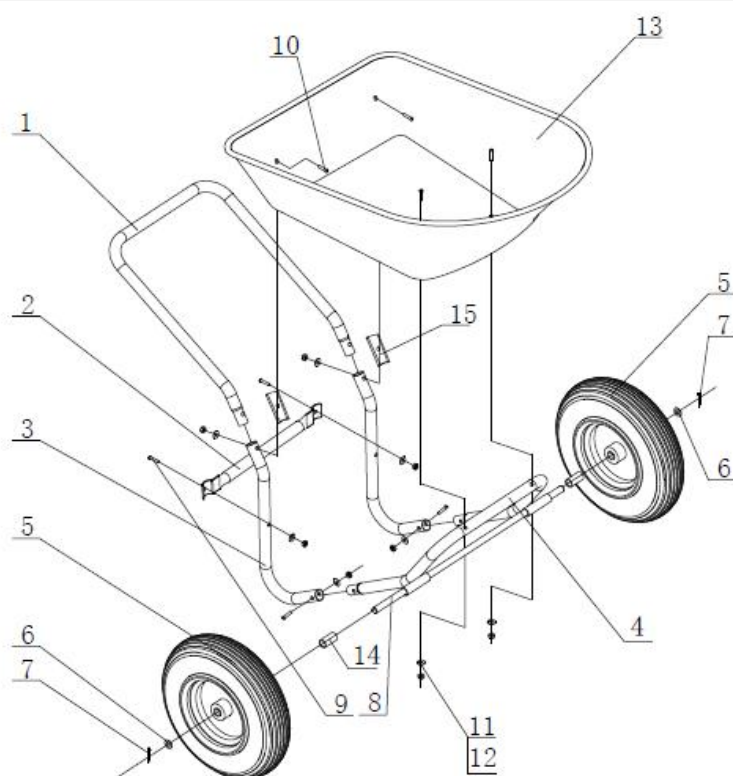
Kassen med dit nye Trola produkt kan indeholde mange små dele, gem derfor al emballage indtil produktet er færdigsamlet. Produktet kan være fastgjort til emballagen vær derfor forsigtig med udpakningen så produktet ikke beskadiges. Læs monterings vejledningen omhyggeligt før produktet samles og tages i brug. Vi anbefaler at styklisten kontrolleres straks ved åbning af emballagen.

Vægt(tom): 10 kg

Max last: 150 kg

Stykliste

	Betegnelse	Antal
1	Håndtag	1
2	Stabilitets plade	1
3	Støtteben	2
4	Front bøjle til aksel	1
5	Luft gummi hjul	2
6	Skive	2
7	Split	2
8	Aksel	1
9/10/11/12	Bolte med møtrikker og skiver	-
13	Plastkasse	1
14	Afstandsstykker	2
15	Støttebeslag	2



Samlevejledning

Sikkerhedsforeskrifter:

Læs denne vejledning grundigt, så du forstår og kan følge alle sikkerhedsforeskrifter og betjeningsfunktioner fuldstændigt, før du går i gang med at samle og bruge produktet.

Børn må ikke bruge produktet.

Hvis du føler dig, syg, træt eller har indtaget alkohol eller medicin, må du ikke arbejde med produktet.

Begynd aldrig at anvende produktet før arbejdsområdet er ryddet.

Alle reparationer, som ikke er beskrevet i denne betjeningsvejledning, må kun udføres af specialuddannet personale på et autoriseret serviceværksted.

Brug kun originale reservedele ved reparation.

Produktet må kun lånes ud til personer, som er fortrolige med betjening af produktet. Betjeningsvejledningen skal under alle omstændigheder medfølge.

Vær særlig opmærksom, når du bakker. Kør lige op og ned, aldrig på tværs for at undgå at tippe. Kør ikke for tæt på kanter eller grøfter.

Husk at efterspænde alle bolte og møtrikker før brug.

VIGTIGT: Sæt produktet sammen, Spænd ikke boltene til, før ALT er samlet.

