

PATIO HEATER



Hanging models

Art. no. 211-315



Imported by / Importeret af
NSH NORDIC A/S
Virkefeltet 4
DK-8740 Braedstrup

Made in PRC

Læs manualen før brug.

Opbevar manualen tilgængelig for ethvert spørgsmål af fremtidig brug af dit produkt. Produktet er designet og fremstillet i overensstemmelse med europæiske standarder: CE, RoHS.

Generelle sikkerhedsforeskrifter

- Anvend kun produktet på et fladt og stabilt underlag.
- Tildæk ikke produkt, eller varmerens gitter.
- Brug ikke produktet tæt på gardiner og andre brændbare materialer.
- Indfør ikke fremmedobjekter i varmekilden bag gitteret.
- Anvend ikke produktet i dårligt vejr som regn, storm eller sne.
- Anvend ikke produktet med en tidsstyring, timer eller andet automatisk udstyr som tænder og slukker produktet, da dette kan medføre brand, hvis produktet er tildækket eller placeret forkert.
- Placer ikke varmeren direkte under et strømudtag.
- Placer ikke varmeren tæt på swimmingpools, bad eller bruserum.
- Tag altid produktet ind efter brug, og lad produktet afkøle inden eventuel nedpakning.

Vedligehold og rengøring

- Træk stikket ud af stikkontakten før rengøring, eller når produktet ikke er i brug i længere perioder.
- Rengøring af produktet bør tidligst foretages 60 minutter efter senest brug.
- Under rengøring må der ikke sprøjtes rengøringsmidler eller vand direkte ind i produktet.
- Påfør rengøringsmiddel på en klud og aftør produktet.
- Kontroller regelmæssigt, at ledningen ikke er beskadiget, og at stikket er rent.
- Hvis strømledningen skal udskiftes, må det kun gøres af en autoriseret fagmand.

Fejlfinding

Følg fejlfindingstrinene anført nedenfor:

- Sørg for, at strømstikket er forbundet korrekt.
- Kontroller kablet for eventuelle brud.
- Sørg for ON/OFF knappen er trykket ind.
- Kontroller om pæren er sprunget.
- Hvis produktet er slukket pga. overophedning eller ukorrekt brug (overophedningssensor), skal strømmen tages af produktet, og produktet skal nedkøle. Kontroller efter 30 minutters afkøling produktet for defekter, hvis der ikke er synlige defekter, prøv da at tilslutte strømmen igen. Hvis produktet ikke virker bør du kontakte din forhandler.

Bortskaffelse



EU-direktiv 2002/96/EF om elektrisk og elektronisk udstyr (WEEE), kræver, at gamle husholdningsapparater ikke bliver smidt ud med det normale husholdningsaffald. Apparaterne skal indsamles separat for at maksimere genvinding og genbrug af materialer og reducere indvirkning på menneskers sundhed og miljøet. Symbolet af en "krydset skraldespand" forefindes på produktet for at minde om de forpligtelser for separat opdeling af affald. Forbrugere bør kontakte deres forhandler, kommunen eller dit lokale renovationsvæsen vedrørende den procedure, der skal følges ved fjernelse af dette produkt.

Garanti

Produktgarantien er i henhold til købeloven. Garantiperioden starter den dag produktet er blevet købt.


Garantihåndtering

Et fejlbehæftet produkt skal returneres til købsstedet sammen med en gyldig kvittering. Hvis produktet får en fejl i løbet af garantiperioden, skal produktet returneres til købsstedet.

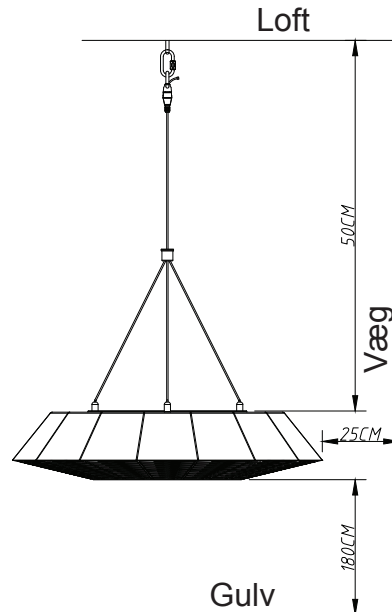
Fraskrivelse af garanti

Skade eller defekter der opstår ved mislighold, eller ved ukorrekt brug af produktet, dækkes ikke af garantien. Garantien dækker heller ikke force majeure, som lynnedslag, oversvømmelse, ildebrand eller skader sket under transport. Garantien vil bortfalde, hvis der på nogen måde er foretaget modifikationer på produktet, eller hvis produktet er forsøgt repareret af en udenforstående tredjepart.

Produktspecifikationer	
Model no.	ZHQ2068-RMLED
Varenr.	211-315
Strømkilde	220-240V AC ~ 50 Hz
Strømforbrug	2000W
Kapslingsklasse	IP45



Installation



Fjernbetjening



IBRUGTAGNING

1. Montér en krog i loftet, hvor terrassevarmeren skal hænge.
2. Krogen i loftet skal kunne bære en vægt på 3-4 gange terrassevarmerens vægt.
3. Installér terrassevarmeren som vist på side 12.
4. Overhold afstand til loft, gulv og væg som angivet ovenfor.
5. Tilslut terrassevarmeren til en 230V ~ 50Hz stikkontakt.
6. Tryk på ON/OFF knappen for at aktivere terrassevarmeren.

Betjening ved brug af fjernbetjeningen

- For at tænde/slukke terrassevarmeren tryk på den venstre knap på fjernbetjeningen.
- For at tænde/slukke for LED lyset tryk på den højre knap på fjernbetjeningen.

Betjening ved brug af TOUCH knappen

- Tryk én gang på knappen for at tænde for terrassevarmeren.
- Tryk to gange på knappen for at tænde for LED lyset.
- Tryk tre gange på knappen for at tænde for både terrassevarmeren og LED lyset.
- Tryk fire gange på knappen for at slukke for terrassevarmeren og LED lyset.

7. Brug kun terrassevarmeren i hængende position.

Read the instructions before use

Keep the manual for any questions of future use of your product. The product is designed and manufactured in compliance with European standards: CE, RoHS.

General safety instructions

- Use the heater only on flat and stable ground.
- Do not cover the product or the heater's grill.
- Do not use the heater close to curtains and other combustible materials.
- Do not insert foreign objects into the heat source behind the grill.
- Do not place the heater directly below a socket outlet.
- Do not use the heater in the immediate surroundings of a bath, a shower or a swimming pool.
- Do not use this heater outdoor during bad weather like rain, storm or snow.
- Do not use this heater with a programmer, timer or any other device that switches the heater on automatically, since a fire risk exists if the heater is covered or positioned incorrectly.

Maintenance and cleaning

- Disconnect the plug from the socket before cleaning or when the product is not in use for prolonged periods of time.
- Do not clean the product until 60 minutes after it is turned off.
- When cleaning, do not spray cleaners or water directly into the product.
- Apply the cleaner on a cloth and wipe the product.
- Regularly check the cord for damages and ensure that the plug is clean.
- If the power cord, lamp or other electrical parts needs replacing, this must be done only by a professional electrician.

Troubleshooting

Follow the troubleshooting steps listed below:

- Make sure the power cord is connected correctly.
- Check the cable for any ruptures.
- Make sure the ON/OFF switch has been switched OFF.
- Check whether the bulb has blown.
- If the product is turned off due to overheating caused by improper use (overheat sensor), the product must be disconnected from the socket outlet and cool off. Check the product for defects after 30 minutes of cooling. If there are no visible defects, try to reconnect the product again. Please contact the place of purchase if this did not solve your problem.

Disposal



European directive 2002/96/EC on Electrical and Electronic Equipment Waste (WEEE), requires that old household appliances are not thrown into the normal municipal waste stream. The appliances should be collected separately to maximize the recovery and recycling of materials and reduce the impact on human health and the environment. The symbol of the "crossed off dustbin" is stamped on the product to recall the obligations of the separate collection. Consumers should contact their dealer or local authorities regarding the procedure to be followed for the removal of their product.

Warranty

The product warranty is pursuant to the Danish Sale of Goods Act. The warranty period starts on the day the product was purchased.

Warranty handling

A defective product must be returned to the place of purchase along with a valid receipt. If the product becomes defective during the warranty period, the product must be returned to the place of purchase.

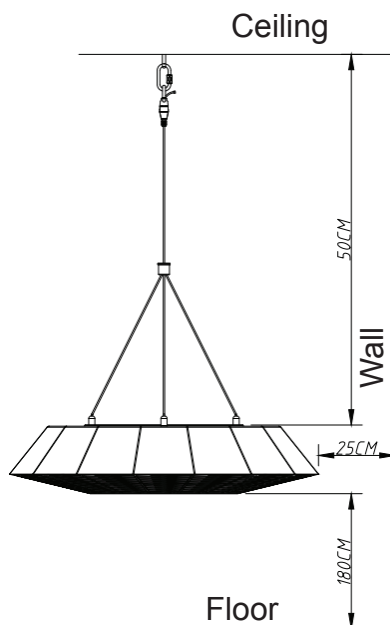
Warranty disclaimer

Damage or defects resulting from neglect or improper use of the product is not covered by the warranty. The warranty does not cover force majeure such as lightning, flood, fire or damage occurred during transport. Warranty cover will be void, if the product's serial number has been changed, if any modifications have been made or if a repair has been attempted by any unauthorized service centre.

Product specifications	
Model no.	ZHQ2068-RMLED
Art. No.	211-315
Power source	220-240V AC ~ 50 Hz
Consumption	2000W
Protection class	IP45



Installation



Remote control



OPERATING INSTRUCTIONS

1. Mount a hook in the ceiling where you want to place the patio heater.
2. The hook in the ceiling shall withstand a weight of 3-4 times the weight of the patio heater.
3. Install the heater as shown on page 12.
4. Observe the distance to the ceiling, floor and wall as indicated above.
5. Connect the heater to a 230V ~ 50Hz power outlet.
6. Press the ON/OFF button activate the heater.

Operation using the remote control

- To turn ON/OFF the heater press the left button on the remote control.
- To turn ON/OFF the LED light, press the right button on the remote control.

Operation Using the TOUCH button

- Press the button once to turn on the heater.
- Press the button twice to turn on the LED light.
- Press the button three times to turn on both the heater and LED light.
- Press the button four times to switch off the heater and LED light.

7. Only use the heater in hanging position.

Läs instruktionerna före användning

Förvara manualen för eventuella frågor om framtida användning av produkten. Produkten är designad och producerat i enlighet med europeiska normer: CE, RoHS.

Allmänna säkerhetsanvisningar

- Använd värmaren endast på plant och stabilt underlag.
- Täck inte produkten eller värmarens grill.
- Använd inte värmaren nära gardiner och andra brännbara material.
- För inte in främmande föremål i värmekällan bakom grillen.
- Placera inte aggregatet direkt under ett vägguttag.
- Använd inte värmaren i den omedelbara närheten av ett bad, dusch eller en pool.
- Använd inte denna värmare utomhus vid dåligt väder som regn, storm eller snö.
- Använd inte värmaren med en programmerare timer eller någon annan enhet som växlar värmaren på automatiskt, eftersom en brandrisk föreligger om värmaren är täckt eller placerad felaktigt.

Underhåll och rengöring

- Dra ut stickkontakten ur vägguttaget före rengöring eller när produkten inte används för längre tidsperioder.
- Rengör inte produkten förrän 60 minuter efter att den stängts av.
- Vid rengöring, spraya inte rengöringsmedel eller vatten direkt i produkten.
- Applicera rengöringsmedel på en trasa och torka av produkten.
- Kontrollera regelbundet sladden för skador och se till att kontakten är ren.
- Om strömsladden, lampa eller andra elektriska delar behöver bytas ut, måste detta ske endast av en professionell elektriker.

Felsökning

Följ felsöknings stegen nedan:

- Se till att strömsladden är korrekt ansluten.
- Kontrollera kabeln för eventuella brister.
- Se till att ON / OFF-knappen har stängts av.
- Kontrollera om glödlampan har blåst.
- Om produkten är avstängd på grund av överhettning som orsakas av felaktig användning (överhettningssensor), måste produkten vara bortkopplad från vägguttaget och svalka. Kontrollera produkten för fel efter 30 minuter av kylning. Om det inte finns några synliga skador, försök att återansluta produkten again. Vänligen kontakta platsen för köpa om detta inte löser problemet.

Bortskaffande



EU-direktiv 2002/96 / EG om elektrisk och elektronisk utrustning avfall (WEEE), kräver att gammal hushållsapparater inte kastas i det normala hushållsavfallet. Apparaterna ska samlas in separat för att maximera återanvändning och återvinning av material och minska påverkan på människors hälsa och miljön. Symbolen för "korsade utanför soptunnan" är stämplat på produkten att påminna om skyldigheter separat insamling. Konsumenterna bör kontakta sin återförsäljare eller lokala myndigheter om det förfarande som skall följas för att avlägsna deras produkt.

Garanti

Garantitiden börjar den dag produkten köps.

Garantihantering

En defekt produkt måste återlämnas till inköpsstället tillsammans med ett giltigt kvitto. Om produkten blir defekt under garantiperioden, måste produkten återlämnas till inköpsstället.

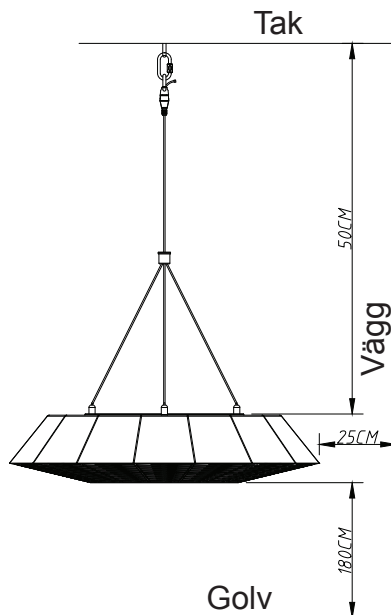
Garanti ansvarsfriskrivning

Skador eller defekter på grund av försummelse eller felaktig användning av produkten täcks inte av garantin. Garantin täcker inte force majeure som blixtnedslag, översvämning, brand eller skada uppstått under transporten. Garantin täcker att ogiltigförklaras, om produktens serienummer har ändrats, om några ändringar har gjorts, eller om en reparation har utförts av obehörig serviceverkstad.

Produktspecifikationer	
Model no.	ZHQ2068-RMLED
Art. No.	211-315
Kraftkälla	220-240V AC ~ 50 Hz
Strömförbrukning	2000W
IP klass	IP45



Installation



Fjärrkontroll



IGÅNGKÖRNING

1. Montera en krok i taket där värmaren kommer att hänga.
2. Kroken i taket ska klara en vikt på 3-4 gånger terrassvärmarens vikt.
3. Montera värmaren som visas på sida 12.
4. Beakta avståndet till tak, golv och vägg som anges ovan.
5. Anslut värmaren till en 230V ~ 50Hz eluttag.
6. Tryck på ON / OFF för att slå på värmaren.

Drift med fjärrkontroll

- För att slå på / av värmaren, tryck på vänster knapp på fjärrkontrollen.
- För att slå på / stänga av LED-ljus, tryck på höger knapp på fjärrkontrollen.

Drift med touchknapp

- Tryck på knappen en gång för att slå på värmaren .
- Tryck på knappen två gånger för att slå på LED-ljus.
- Tryck på knappen tre gånger för att aktivera både värmaren och LED-ljus.
- Tryck på knappen fyra gånger för att stänga av värmaren och LED-ljus.

7. Använd endast terrassvärmaren i hängande läge.

Les brukerveiledningen før bruk

Oppbevar brukerveiledningen tilgjengelig for eventuelle fremtidige spørsmål om produktet. Produktet er designet og utviklet i overensstemmelse med europeiske standarder: CE, RoHS.

General safety instructions

- Bruk kun produktet på flatt og stabilt underlag.
- Produktet og ovnens gitter, må ikke tildekkes.
- Bruk ikke produktet tett på gardiner og andre brennbare materialer.
- Før ikke inn fremmedobjekter i varmekilden bak gitteret.
- Bruk ikke produktet ved dårlig vær som regn, storm eller snø.
- Bruk ikke produktet med en tidsstyring, timer eller annet automatisk utstyr som tenner og slår av produktet. Dette kan øke risikoen for brann, hvis produktet er tildekket eller plassert feil.
- Plasser ikke ovnen direkte under et strømuttak.
- Plasser ikke ovnen rett ved badebasseng, bad eller våtrom.

Vedlikehold og rengjøring

- Trekk kontakten ut av stikkkontakten ved rengjøring, eller når produktet ikke er i bruk i lengre perioder.
- Rengjøring av produktet bør tidligst skje 60 minutter etter siste bruk.
- Påfør rengjøringsmiddel på en klut og tørk av produktet.
- Regelmessig vedlikehold av produktet anbefales, da dette forlenger produktets levetid og utseende. (I kystnære områder bør produktet rengjøres hyppigere, grunnet luftens saltinnhold).
- Kontroller regelmessig, at ledningen ikke er skadet og at kontakten er ren.
- Hvis strømledningen skal skiftes, må det kun utføres av autorisert fagpersonell.

Feilsøking

Følg feilsøkingstrinn som angitt nedenfor:

- Kontroller at strømkabelen er riktig tilkoblet.
- Kontroller at strømkabelen er intakt.
- Kontroller at av / på-bryteren er trykket inn.
- Sjekk om pæren er ødelagt.
- Hvis produktet er slått av pga overoppheting og feil bruk av overopphet ingssensor, må produktet kobles av strømforsyning og avkjøles. Kontroller produktet for eventuelle mangler etter 30 minutters avkjøling, for så å ta det i bruk igjen. Om produktet fortsatt ikke fungerer, bør du kontakte forhandleren.

Kast av spesialavfall



EU-direktiv 2002/96 / EF om kasserte elektriske og elektroniske produkter (EE-avfall), krever at gamle elektriske husholdningsapparater ikke skal kastes med husholdningsavfall. Apparater skal samles separat for å maksimere resirkulering og gjenbruk av materialer og redusere innvirkningen på menneskers helse og på miljøet. Symbolet med "kryss over søppelkasse" på produktet, skal være en påminnelse om forpliktelser for nedbryting av avfall. Vedrørende prosedyrer som skal følges ved fjerning av spesialavfall, bør forbrukere kontakte forhandler, kommune eller det lokale gjenvinningsanlegget.

Garanti

Produktgarantien er i samsvar med kjøpsloven. Garantiperioden gjelder fra datoen produktet ble kjøpt.

Garanti håndtering

Et defekt produkt må returneres til kjøpsstedet sammen med gyldig kvittering. Hvis produktet får en feil i garantiperioden, skal produktet leveres tilbake til kjøpsstedet.

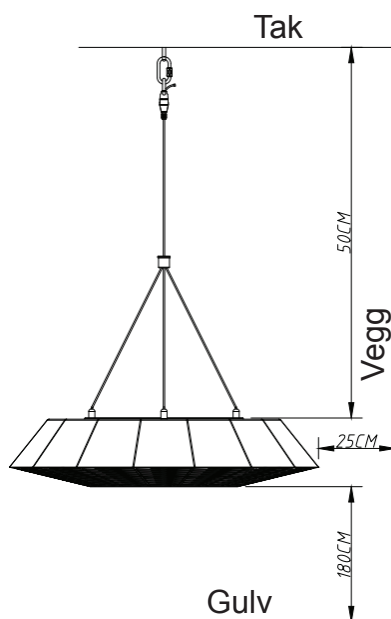
Ansvarsfraskrivelse på garantien

Feil eller mangler som skyldes forsømmelse eller feil bruk av produktet, er ikke dekket av garantien. Skader eller defekter som oppstår ved bruk av ikke-originale deler eller uoriginalt ekstrautstyr, dekkes ikke av garantien. Garantien dekker ikke force majeure som lyn, flom, brann eller skade som oppstår under transport.

Produktspeesifikasjoner	
Model no.	ZHQ2068-RMLED
Art. No.	211-315
Strømkilde	220-240V AC ~ 50 Hz
Strømforbruk	2000W
Beskyttelsesklasse	IP45



Installation



Fjernkontroll



BRUKSANVISNING

1. Monter en krok i taket der terrasse varmeovnen skal henge.
2. Kroken i taket skal tåle en vekt på 3-4 ganger terrassevarmerens vekt.
3. Monter terrasse varmeovnen som vist på side 12.
4. Observer avstanden til tak, gulv og vegg som angitt ovenfor.
5. Koble ovnen til en 230V ~ 50Hz strømuttak .
6. Trykk på ON / OFF-knappen for å slå på varmeapparatet .

Betjening med fjernkontrollen

- For å slå på / av ovnen ved å trykke på venstre knapp på fjernkontrollen .
- For å slå på / av LED-lys, trykker du på høyre knapp på fjernkontrollen .

Betjening via TOUCH-knappen

- Trykk på knappen én gang for å slå på varmeapparatet .
- Trykk på knappen to ganger for å slå på LED lys.
- Trykk på knappen tre ganger for å slå på både ovnen og LED-lys.
- Trykk på knappen fire ganger for å slå av varmeovnen og LED-lys.

7. Bruk kun varmeapparatet i hengende posisjon.

Lue käyttöohjeet ennen käyttöä ja säilytä käyttöohje myöhempää tarvetta varten

Tuote on suunniteltu ja valmistettu eurooppalaisia CE- ja RoHS-standardeja sekä EN 60335-2-30:2009 ja EN 60335-1:2012 direktiivejä noudattaen.

Varoitukset

- Käytä infrapunalämmitintä vain tasaisella ja vakaalla alustalla.
- Älä peitä infrapunalämmitintä tai sen suojaristikkoa.
- Älä käytä lämmitintä tulenarkojen materiaalien läheisyydessä.
- Älä työnnä esineitä infrapunalämmittimen suojaristikon sisäpuolelle.
- Älä käytä infrapunalämmitintä ulkona huonoissa sääolosuhteissa, esim. rankkasateen, myrskyn tai lumisateen aikana.
- Älä aseta infrapunalämmitintä suoraan pistorasian alapuolelle
- Älä kytke infrapunalämmitintä ajastimeen kytkettyyn pistorasiaan tms., joka saattaa kytkeä laitteen automaattisesti päälle
- Älä aseta infrapunalämmitintä uima-altaiden, kylpyammeiden tai pesuhuoneiden välittömään läheisyyteen.
- Vie lämmitin aina käytön jälkeen sisätiloihin ja anna sen jäähtyä ennen varastointia.

Huolto ja puhdistus

- Irrota pistotulppa ennen laitteen puhdistusta ja kun infrapunalämmitin ei ole käytössä.
- Anna tuotteen olla irti pistorasiasta tunnin ajan ennen kuin puhdistat sen.
- Puhdistettaessa laitetta, älä suihkuta vettä tai puhdistusainetta suoraan laitteeseen.
- Lisää puhdistusaine ensin siivousliinaan ja pyyhi tuote.
- Säännöllinen laitteen puhdistus pidentää tuotteen käyttöikää (etenkin rannikkoalueilla tuote kannattaa puhdistaa useammin ilman suolaisuuden takia).
- Tarkista johto säännöllisesti vaurioiden varalta ja varmista että pistotulppa on puhdas.
- Jos infrapunalämmittimen johto on vaurioitunut, vaihdata johto uuteen vain sähköalan ammattilaisilla.

Vikatilanteissa

- Varmista, että johto on kunnolla kiinni pistotulpassa.
- Tarkista johto vaurioiden varalta.
- Varmista ON/OFF-kytkimen asento.
- Tarkista, onko infrapunalämmittimen lamppu palanut.
- Mikäli infrapunalämmitin on ylikuumentumisen takia sammunut, irrota pistotulppa rasiasta ja anna laitteen jäähtyä. Tarkista laite vaurioiden varalta noin puolen tunnin kuluttua sen jäähtyttyä. Mikäli vikoja ei ilmene, kokeile käynnistää laite uudelleen. Ota yhteys infrapunalämmittimen ostopaikkaan, mikäli laite ei toimi. Muissa ongelmatilanteissa ota yhteys myymälään.

Laitteen hävittäminen



Infrapunalämmitintä ei voi hävittää tavallisen kotitalousjätteen mukana. Laite tulee hävittää sähkö- ja elektroniikkaromun (SER) kierrätyspisteessä.

Takuu

Tuotetakuu alkaa ostopäivästä. Säilytä aina alkuperäinen kuitti, jossa näkyy tuotteen nimi, ostopäivä ja – paikka. Takuuasioissa ota aina yhteys myymälään.


Tuoteviat pyritään korjaamaan varaosin

Mikäli koko tuote joudutaan vaihtamaan, saattaa korvaavassa tuotteessa olla pieniä sävyyn tai malliin liittyviä eroja.

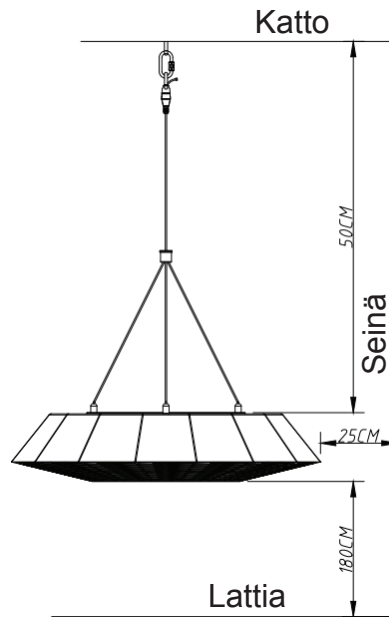
Tuotteessa ilmenevät viat, jotka ovat aiheutuneet laitteen ohjeiden vastaisesta käytöstä, eivät kuulu takuun piiriin.

Takuu ei myöskään kata vikoja, jotka ovat aiheutuneet käyttäjän itse tekemistä muutoksista tai asennuksista laitteeseen. Takuu ei kata myöskään Force Majeure -tilanteita, kuten tulipalo, salama, tulva tai kuljetusvahinko. Takuu ei myöskään enää ole voimassa, jos laitteen korjausta on yrittänyt joku muu kuin valtuutettu korjaaja.

Tuotetiedot	
Mallinumero	ZHQ2068-RMLED
Tuotenumero	211-315
Virtalähde	220-240V AC ~ 50 Hz
Virrankulutus	2000W
IP luokitus	IP45



Asennus



Kaukosäätimellä



KÄYTTÖOHJEET

1. Kiinnitä koukku kattoon sopivalle kohdalle terassilämmittimen ripustamista varten.
2. Katossa olevan koukun on turvallisuussyistä kestettävä 3-4 kertaisesti terassilämmittimen paino.
3. Asenna lämmitin kuten on näytetty sivulla 12.
4. Kiinnitä huomiota etäisyyksiin (seinät, katto, lattia) kuten yllä on esitetty.
5. Kytke lämmitin 230V ~ 50Hz maadoitettuun pistorasiaan.
6. Paina virtakytkintä (ON/OFF) käynnistääksesi lämmitin.

Käyttö kaukosäätimellä

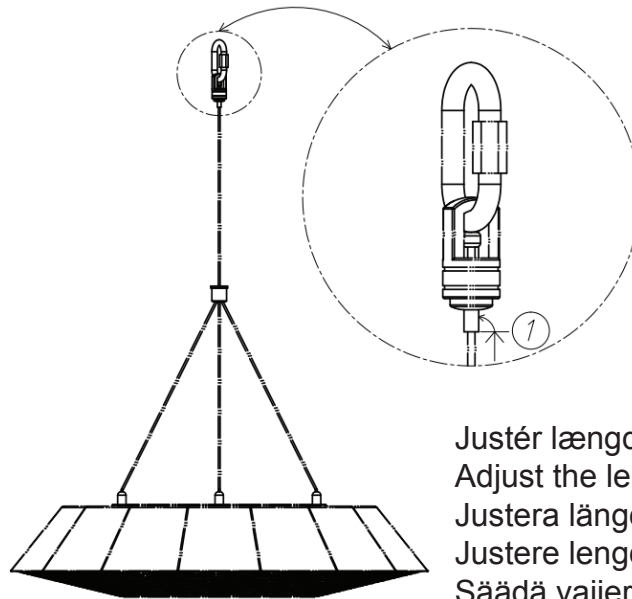
- Kytkeäksesi lämmitin päälle ja pois, paina kaukosäätimen vasemmanpuoleista nappia.
- Kytkeäksesi LED-valon päälle ja pois, paina kaukosäätimen vasemmanpuoleista nappia.

Käyttö laitteen käyttökytkimellä

- Paina kytkintä kerran käynnistääksesi lämmitin.
- Paina kytkintä kahdesti sytyttääksesi LED –valon.
- Paina kytkintä kolmesti sytyttääksesi LED –valon sekä käynnistääksesi lämmitin.
- Paina kytkintä neljästi sammuttaaksesi LED-valon ja lämmitin.

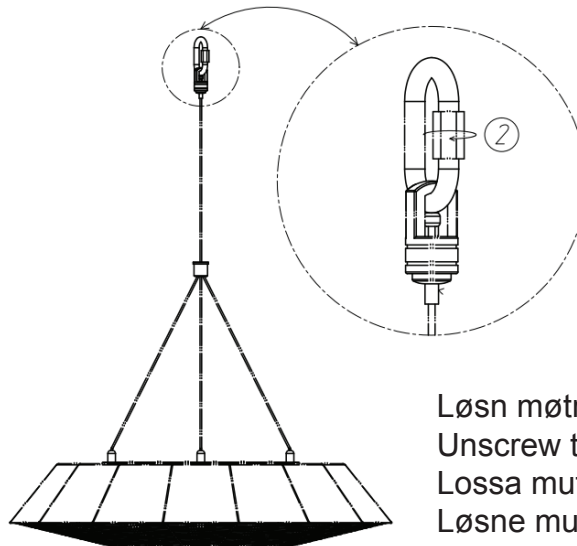
7. Käytä lämmitintä vain vapaasti roikkuvassa asennossa.

1



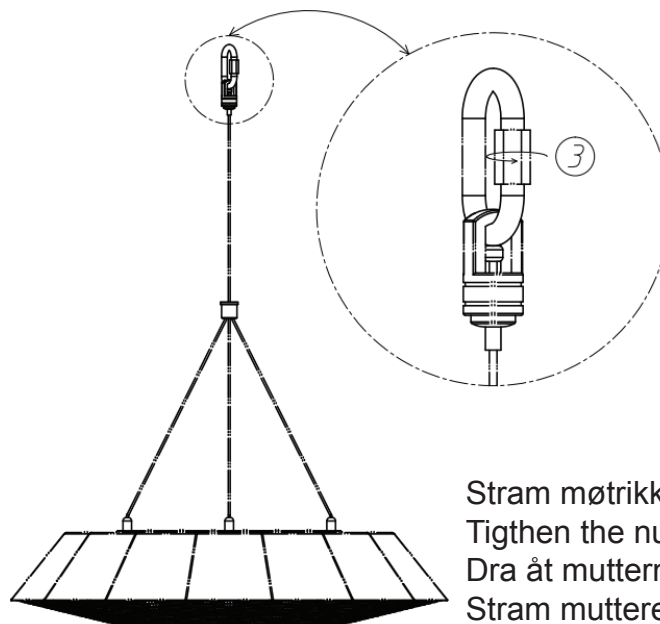
Justér længden på wiren.
Adjust the length of the steel wire
Justera längden på stållinan.
Justere lengden på wiren.
Säädä vaijerin pituus

2



Løsn møtrikken i pilens retning.
Unscrew the hook nut in direction of arrow.
Lossa muttern i pilens riktning.
Løsne mutteren i retning av pilen.
Löysää mutteria nuolen suuntaan

3



Stram møtrikken i pilens retning.
Tighten the nut in direction of rotation arrow.
Dra åt muttern i pilens riktning.
Stram mutteren i retning av pilen.
Kivistä mutteri nuolen suuntaan