

MyCube
MyCube L 1-grebs håndvaskarmatur
 Overflader : krom Art.Nr.: 71011000



Beskrivelse

Kendetegn

- ComfortZone 100
- solidt messing
- fremspring 108 mm
- normalstråle
- gennemstrømsmængde: 5 l/min
- keramisk kartusche
- mulighed for temperaturbegrænsning
- med løft-op bundventil
- ETA VA1.42/20391
- ETA VA1.42/20391
- ACS 12 ACC LY 352, valide jusqu'au 20.06.2017

Teknologi



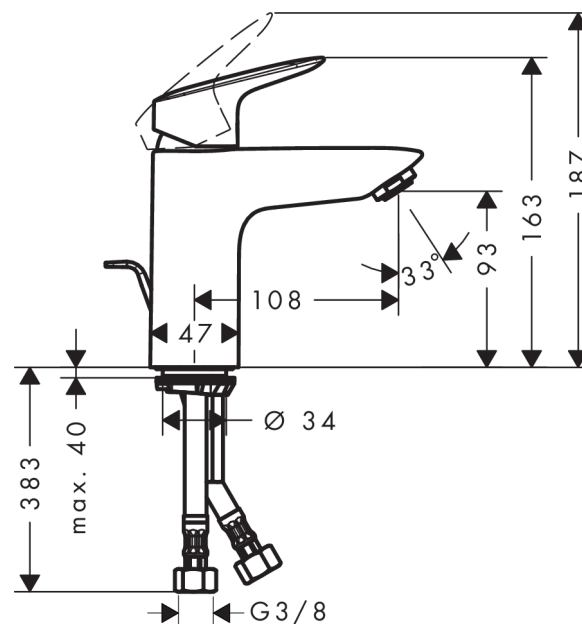
Certifikater



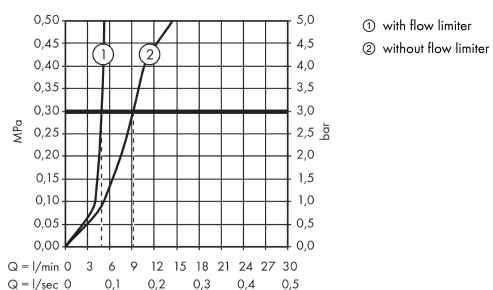
Produktbillede



Måltegning



Gennemløbsdiagram

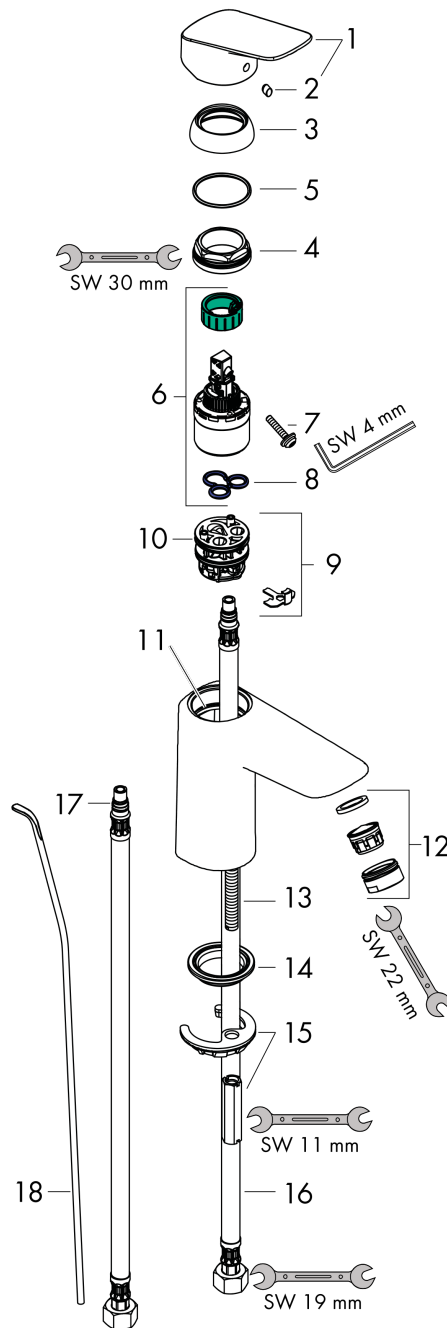


MyCube
MyCube L 1-grebs håndvaskarmatur
 Overflader : krom Art.Nr.: 71011000



Sprængskitse

Konstruktionsår: >11/14



MyCube**MyCube L 1-grebs håndvaskarmatur**

Overflader : krom Art.Nr.: 71011000

**Reservedelsliste**

Konstruktionsår: >11/14

| Pos. | Beskrivelse | Art.Nr. | PC | PU |
|------|--|----------|----|----|
| 1 | Greb | 92224000 | - | 1 |
| 2 | Grebprop | 96338000 | - | 1 |
| 3 | Kappe | 97406000 | - | 1 |
| 4 | Møtrik | 97209000 | - | 1 |
| 5 | O-ring 32x2 | 98193000 | - | 1 |
| 6 | Kartusche kpl. | 92730000 | - | 1 |
| 7 | Sikringsskrue | 95140000 | - | 1 |
| 8 | Tætning | 95008000 | - | 1 |
| 9 | Adapter til kartusche | 98750000 | - | 1 |
| 10 | O-ring 30x2 | 98186000 | - | 1 |
| 11 | O-ring 35x2 | 92604000 | - | 1 |
| 12 | Luftblander M24x1 (5 l/min) | 92372000 | - | 1 |
| 13 | Skruer M8 x 68 | 97736000 | - | 1 |
| 14 | Tætning Ø 42 | 98722000 | - | 1 |
| 15 | Befæstigelse med omløber kpl. | 96016000 | - | 1 |
| 16 | Tilslutningsslange 450 mm M8x0,75 G3/8 | 97206000 | - | 1 |
| 17 | O-ring 7x1,5 | 98422000 | - | 1 |
| 18 | Løft-op stang | 96657000 | - | 1 |
| a | Afløbsventil | 92168000 | - | 1 |