

Cento
Cento XL køkkenarmatur
 Overflader : krom Art.Nr.: 14803000



Beskrivelse

Kendetegn

- svingningsområde 150°
- normalstråle og brusestråle
- brusestråle aflåselig, strålereturstilling via tryk på knap
- gennemstrømsmængde 10 l/min
- keramisk kartusche
- G 3/8-tilslutningsslanger
- ETA VA 1.42/20353
- ACS 14 ACC LY 356, valide jusqu'au 11.06.2019
- SINTEF 1998

Teknologi



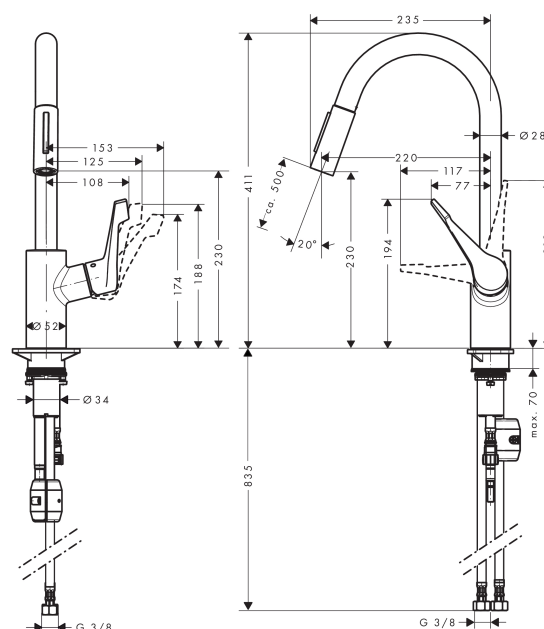
Certifikater



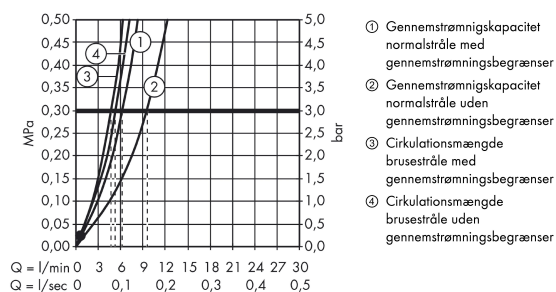
Produktbillede



Måltegning



Gennemløbsdiagram

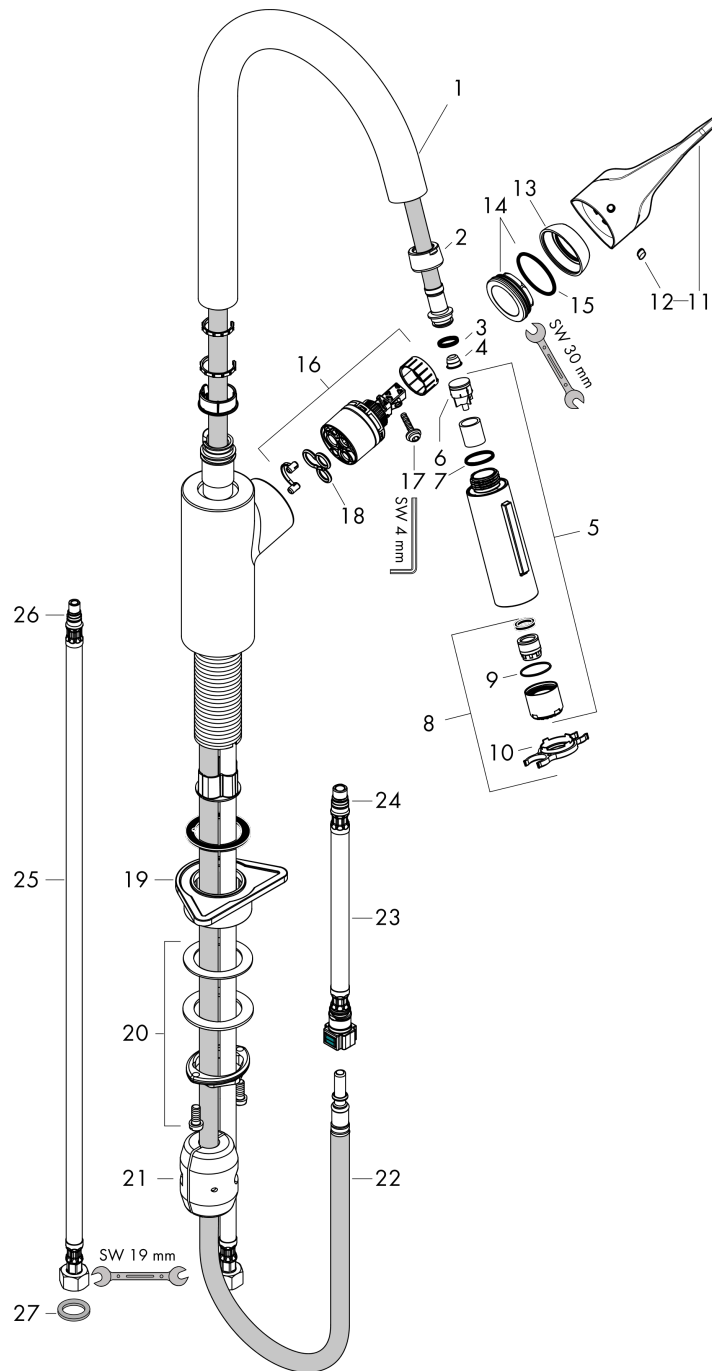


Cento
Cento XL køkkenarmatur
 Overflader : krom Art.Nr.: 14803000



Sprængskitse

Konstruktionsår: >01/14



Cento
Cento XL køkkenarmatur
 Overflader : krom Art.Nr.: 14803000



Reservedelsliste

Konstruktionsår: >01/14

Pos.	Beskrivelse	Art.Nr.	PC	PU
1	Tud kpl.	95562000	-	1
2	Møtrik	92755000	-	1
3	O-ring 11x2	98127000	-	1
4	Si	97735000	-	1
5	Udtrækkelig bruser	98459000	-	1
6	Kontraventil-sæt DW 15	97350000	-	1
7	O-ring 18x1,5	98231000	-	1
8	Strålerregulator laminar M22x1 (15 l/min)	95909000	-	1
9	O-ring 20x1	98140000	-	1
10	Servicenøgle	95910000	-	1
11	Greb	92204000	-	1
12	Grebprop	96338000	-	1
13	Kappe	95498000	-	1
14	Møtrik	97209000	-	1
15	O-ring 32x2	98193000	-	1
16	Kartusche kpl.	95730000	-	1
17	Sikringsskrue	95140000	-	1
18	Tætning	95008000	-	1
19	Befæstelsesdel	97523000	-	1
20	Befæstigelse med omløber kpl. (Ø 34)	95049000	-	1
21	Vægt	98551000	-	1
22	Slange 1,50 m	95507000	-	1
23	Tilslutningslange 600 mm M10x1	95561000	-	1
24	O-ring 8x1,75	97827000	-	1
25	Tilslutningslange 900 mm M8x0,75 G3/8	96316000	-	1
26	O-ring 7x1,5	98422000	-	1
27	Tætningssæt	95581000	-	1