

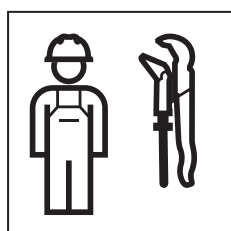
For models after 04/2021

lfö  IDO  PORSGRUND



INSTALLATION MANUAL

MONTERINGSANVISNING
MONTERINGSANVISNING
MONTERINGSVEJLEDNING
ASENNUSOHJE





WARNUNG

Elektrischer Schlag

Unsachgemässe Installation kann zu schweren Verletzungen oder zum Tod führen.

- ▶ Elektroanschluss darf nur durch ausgebildete Elektrofachkraft durchgeführt werden.
- ▶ Vor dem Anschliessen der Kabel die Stromversorgung unterbrechen.
- ▶ Elektroanschluss ausschliesslich innerhalb des Bereichs 2 für Schutzart IPX4 vorsehen.



WARNING

Electric shock

Incorrect installation can lead to death or serious injuries.

- ▶ Only trained electrically skilled persons are permitted to set up the electrical connection.
- ▶ Disconnect the power supply before connecting the cables.
- ▶ The electrical connection is only permitted within area 2 and must have protection degree IPX4.



WARNING

Elektrisk stöt

Felaktig installation kan leda till allvarliga personskador eller dödsfall.

- ▶ Elanslutning får endast genomföras av utbildade, behöriga elektriker.
- ▶ Bryt strömförsörjningen innan du ansluter kablarna.
- ▶ Elanslutning endast inom område 2 för kapslingsklass IPX4.



VAROITUS

Sähköisku

Epäasianmukainen asennus voi johtaa vakaviin vammoihin tai jopa kuolemaan.

- ▶ Sähköliitoksen saavat tehdä vain sähköalan ammattilaiset.
- ▶ Katkaise sähkönsyöttö ennen kaapelien liittämistä.
- ▶ Sähköliitoksen IP-luokituksen on oltava IPX4 ainoastaan alueen 2 sisällä.



ADVARSEL

Elektrisk støt

Forkert installation kan føre til alvorlige kvæstelser eller døden.

- ▶ Eltilslutning må udelukkende utføres af en uddannet elinstallatør.
- ▶ Afbryd strømforsyningen, inden kablerne tilsluttes.
- ▶ Eltilslutning må udelukkende foretages inden for område 2 for beskyttelsestype IPX4.



ADVARSEL

Elektrisk støt

Feil installasjon kan føre til alvorlige personskader eller til dødsfall.

- ▶ Elektrotilkopling må bare utføres av faglært elektriker.
- ▶ Avbryt strømforsyningen før tilkobling av kablene.
- ▶ Bare beregnet på elektrisk tilkobling i område 2 for kapslingsgrad IPX4.



HOIATUS

Elektrilöök

Asjatundmatu paigaldamine võib põhjustada raskeid vigastusi või surma.

- ▶ Elektriühenduse tohib luua ainult väljaõppinud elektrivaldkonna spetsialist.
- ▶ Enne kaabli ühendamist katkestage voolutoide.
- ▶ Elektriühendus on ettenähtud eranditult alas 2, kaitseliigile IPX4.



ĪSPĒJIMAS

Elektros smūgis

Netinkamai sumontavus gali būtī sunkiai sužaloti arba žūti asmenys.

- ▶ Prijungimo prie elektros tinklo darbus gali atlikti tik kvalifikuoti elektrikai.
- ▶ Prieš prijungiant kabelį būtina nutraukti elektros tiekimą.
- ▶ Numatyta galimybė prie elektros tinklo jungti tik IPX4 apsaugos laipsnio 2 zonoje.



BRĪDINĀJUMS

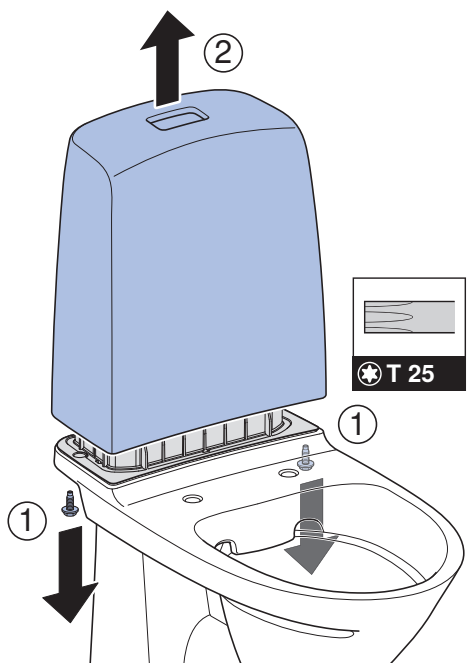
Elektriskās strāvas trieciens

Nepareiza uzstādīšana var izraisīt nopietnas traumas vai nāvi.

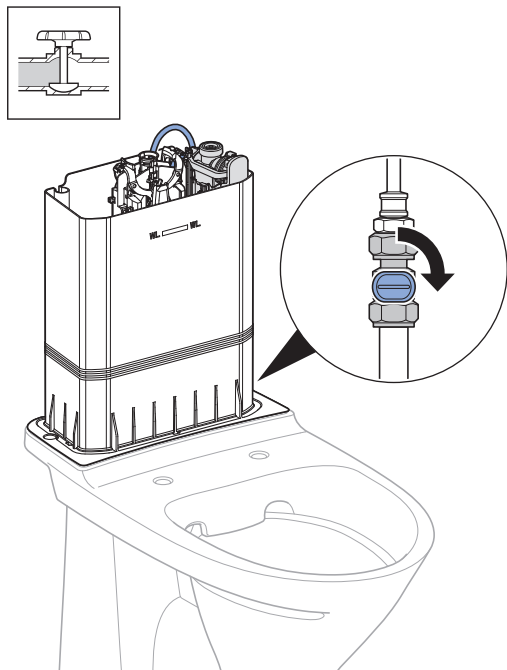
- ▶ Elektrisko pieslēgumu drīkst veikt tikai licencēt elektrīķi.
- ▶ Pirms kabeļu pieslēgšanas pārtrauciet strāvas padevi.
- ▶ Elektrisko pieslēgumu nodrošiniet tikai 2. zonā aizsardzības pakāpei IPX4.



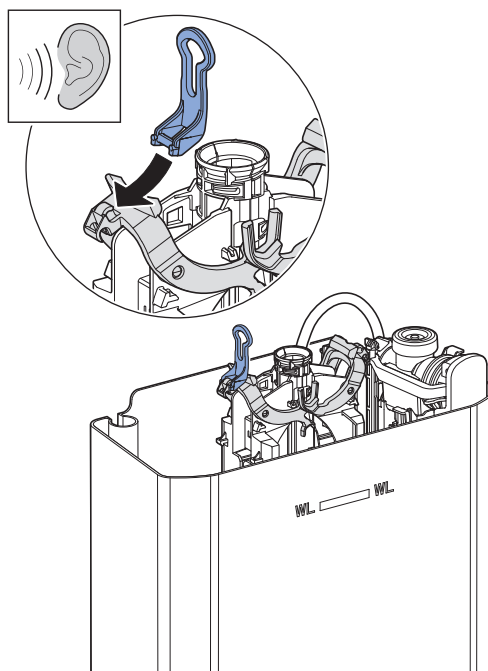
1



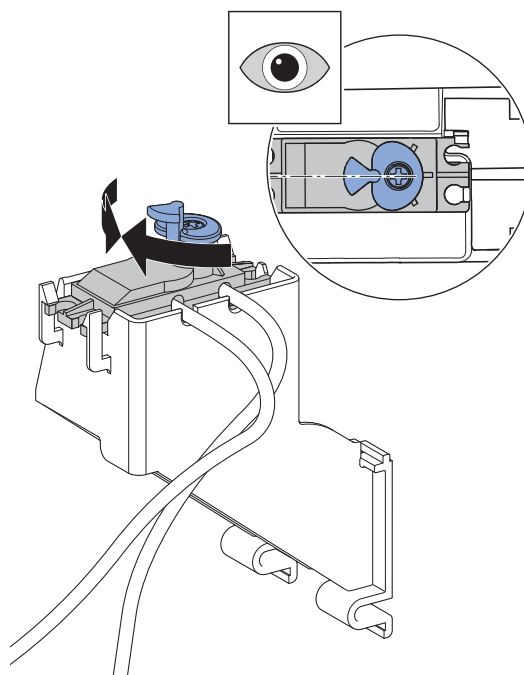
2



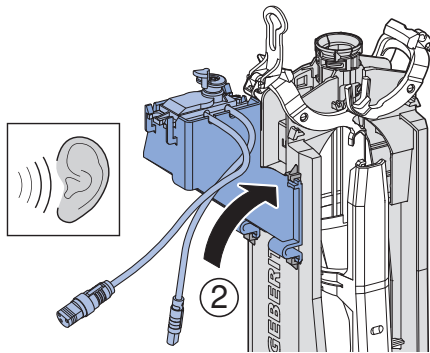
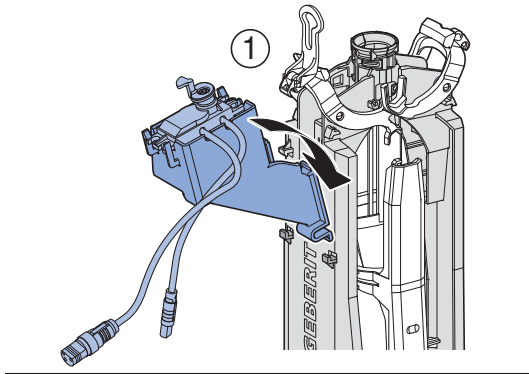
3



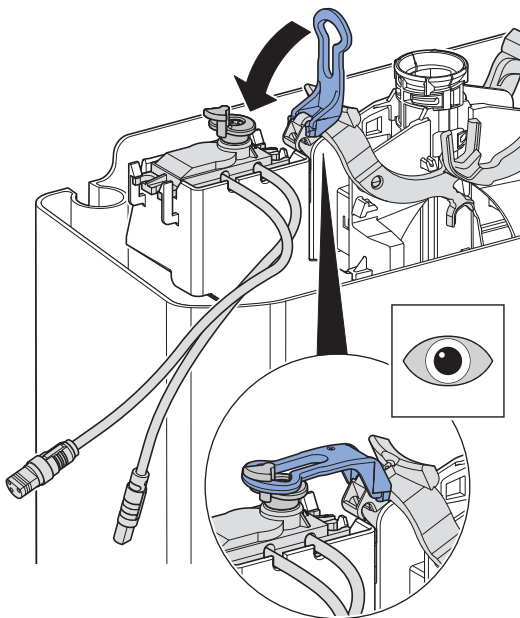
4



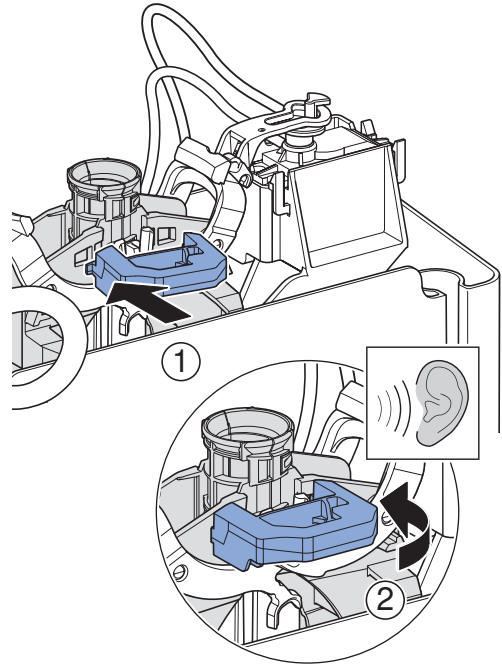
5



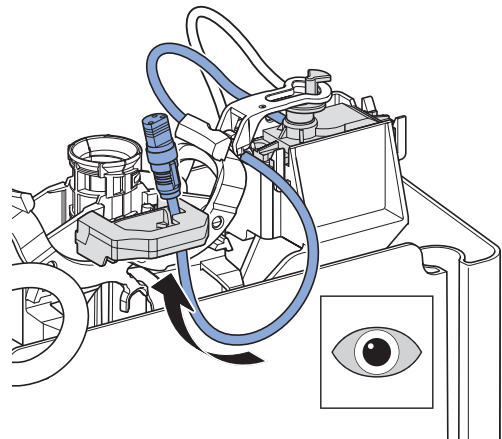
6



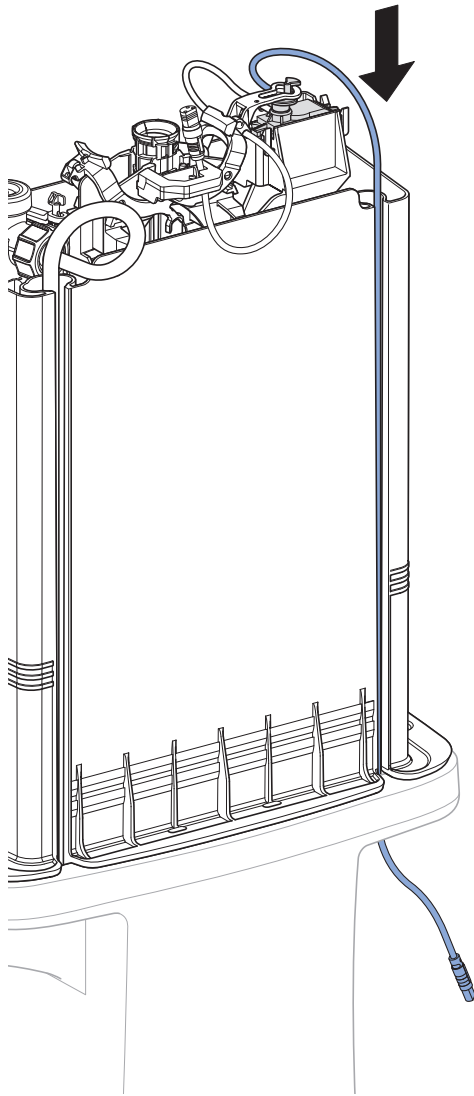
7



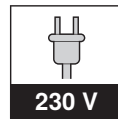
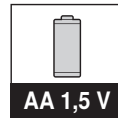
8



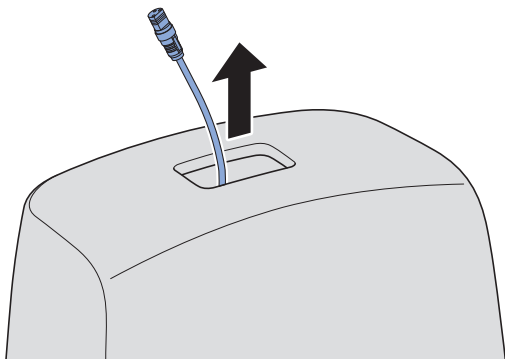
9



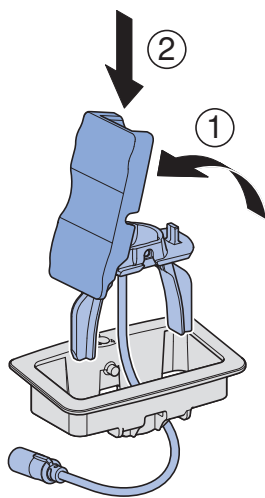
10



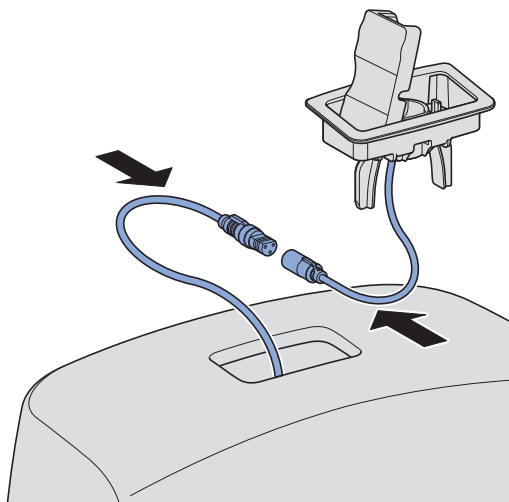
11



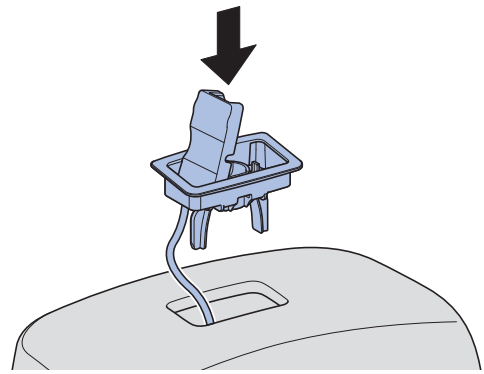
12



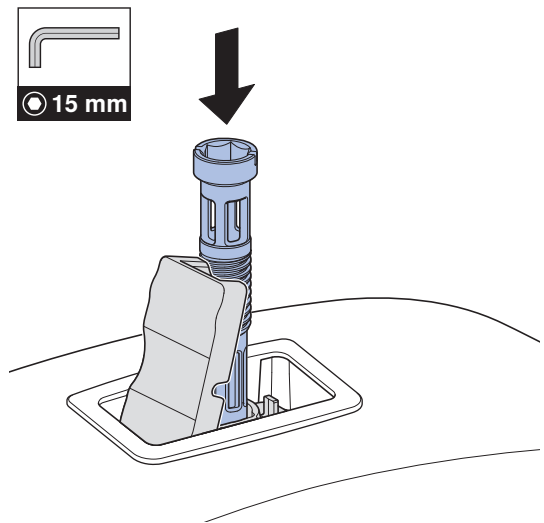
13



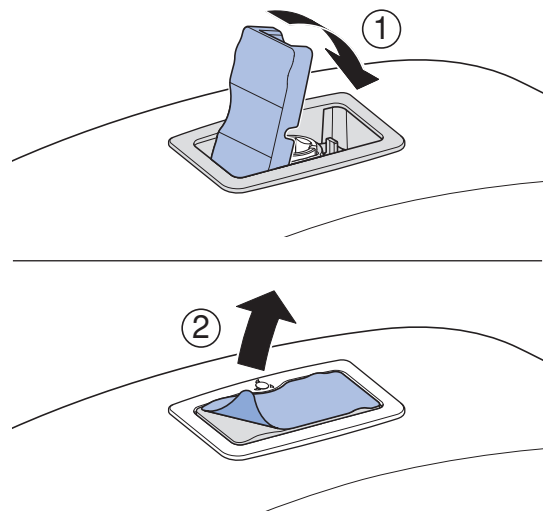
14



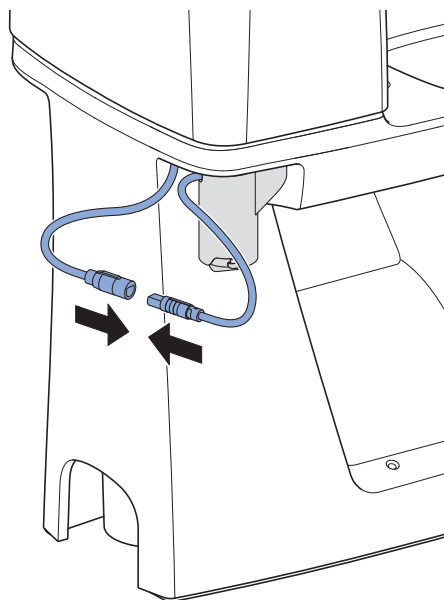
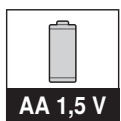
15



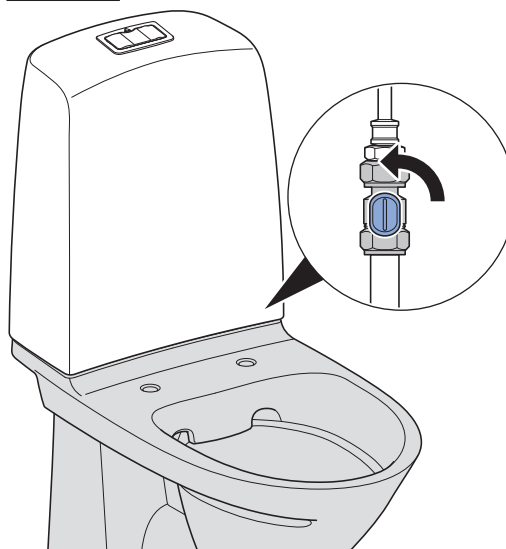
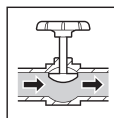
16



17



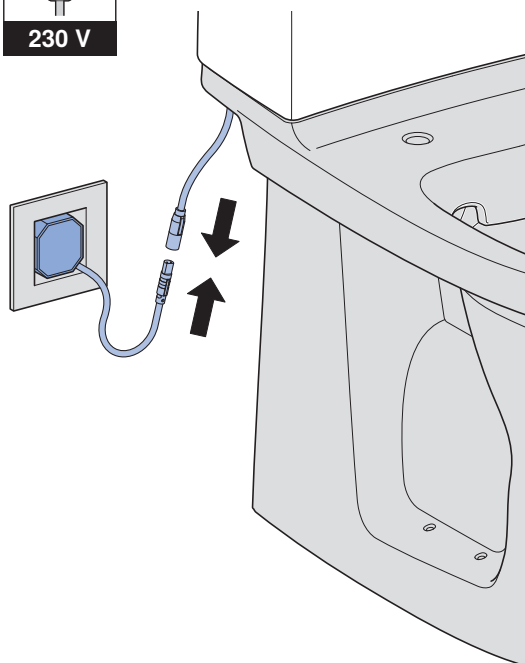
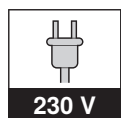
18



19

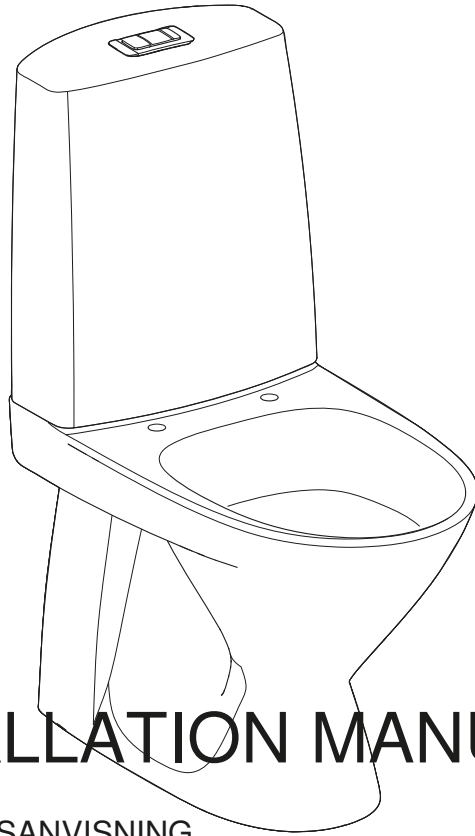


Operation Manual



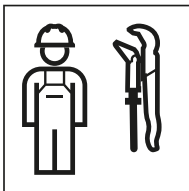
Geberit International AG
Schachenstrasse 77, CH-8645 Jona
documentation@geberit.com
www.geberit.com



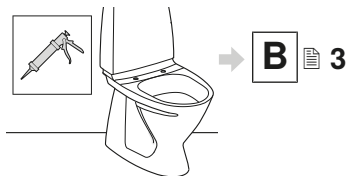
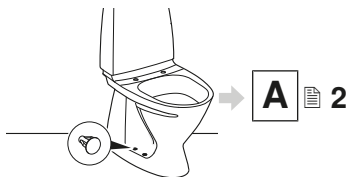


INSTALLATION MANUAL

MONTERINGSANVISNING
MONTERINGSANVISNING
MONTERINGSVEJLEDNING
ASENNUSOHJE



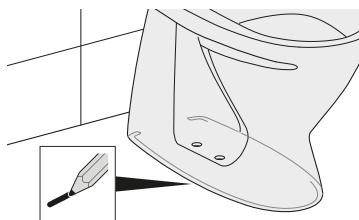
970-226-00-0(00)



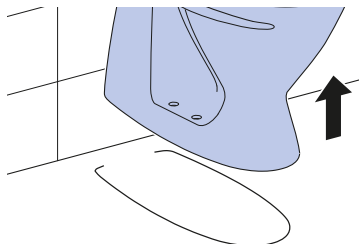
A



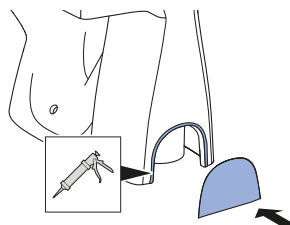
1



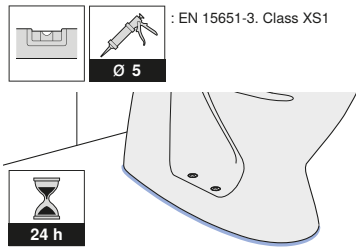
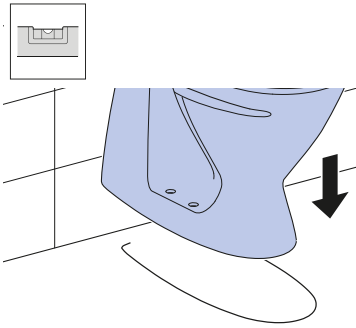
2



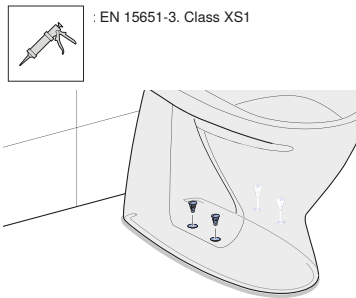
i



3

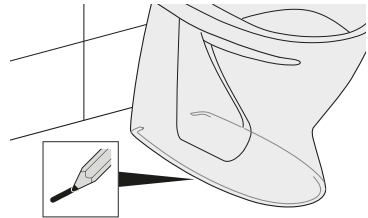


4

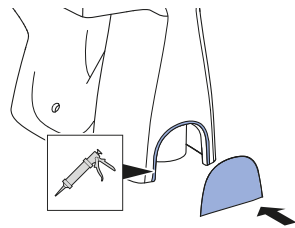
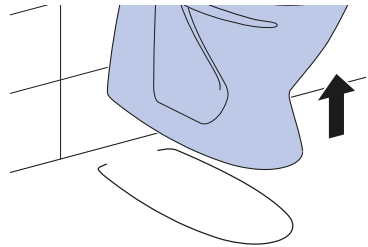


B

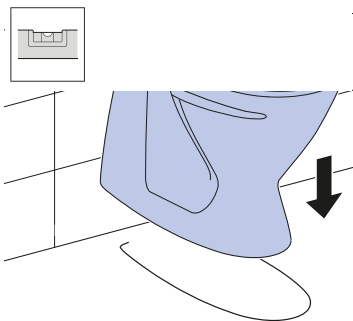
1



2

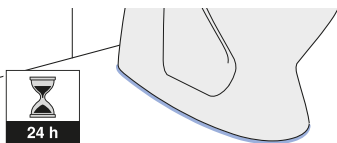


3



: EN 15651-3. Class XS1

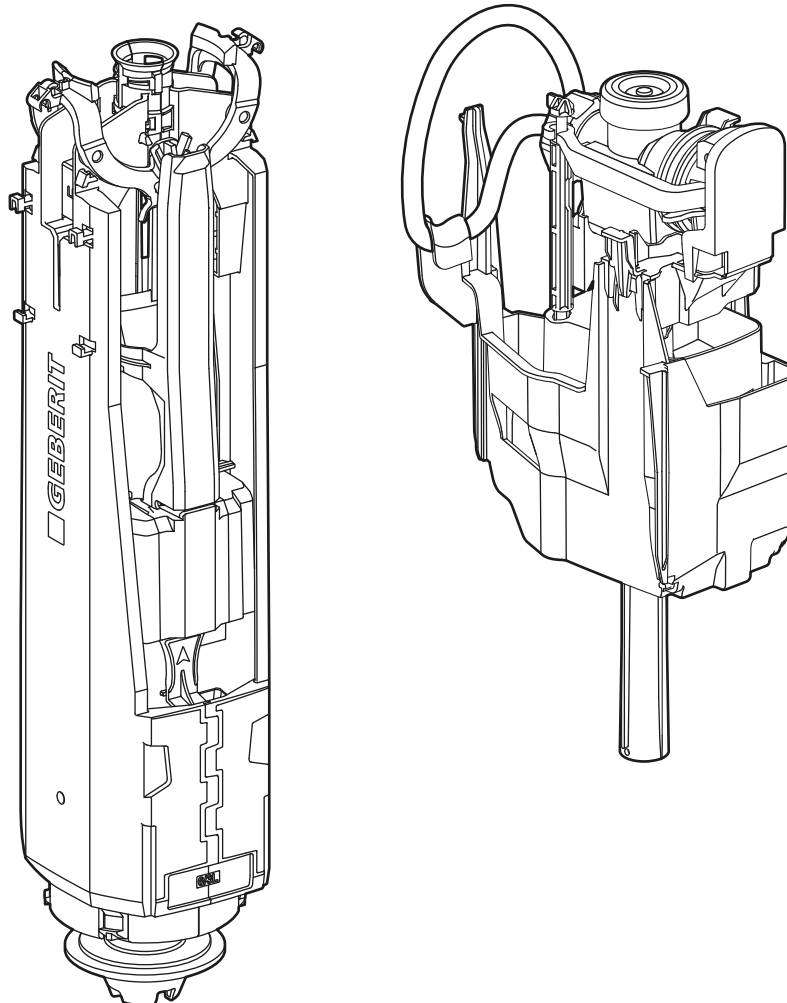
ø 5 mm



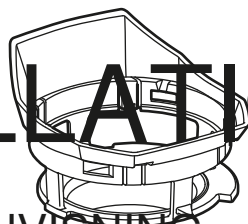
24 h

Geberit International AG
Schachenstrasse 77, CH-8645 Jona
documentation@geberit.com
www.geberit.com





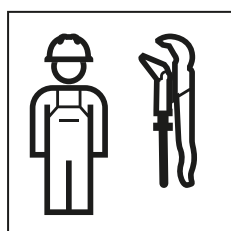
INSTALLATION MANUAL



MONTERINGSANVISNING
MONTERINGSANVISNING
MONTERINGSVEJLEDNING
ASENNUSOHJE



970.040.00.0(00)

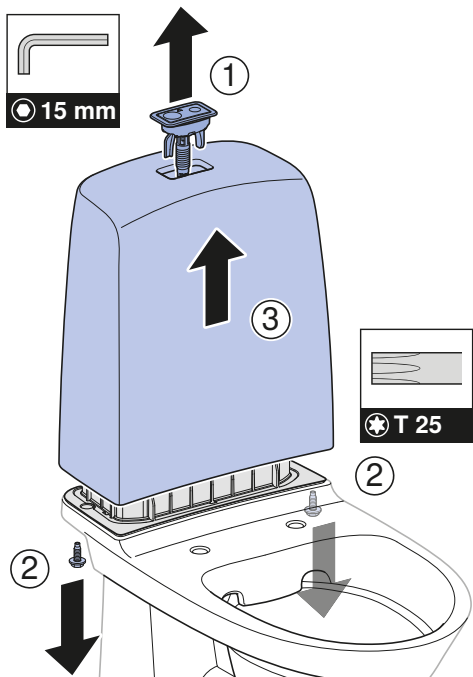




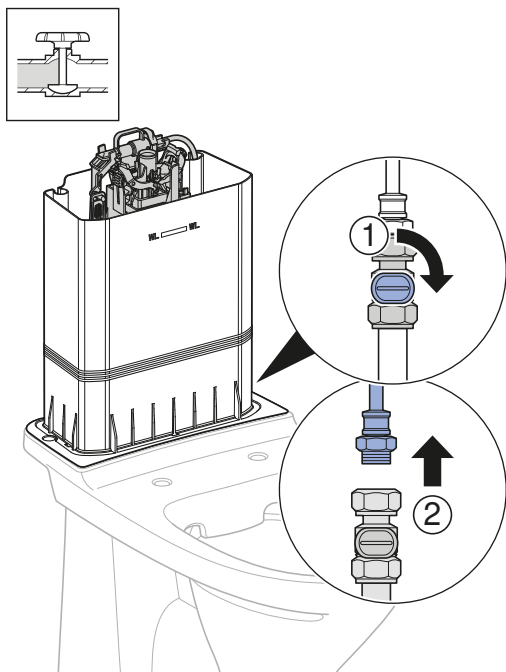
✓

Spira / Glow

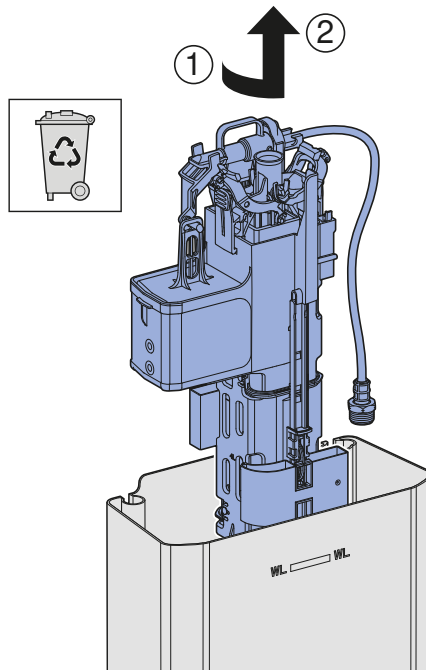
1



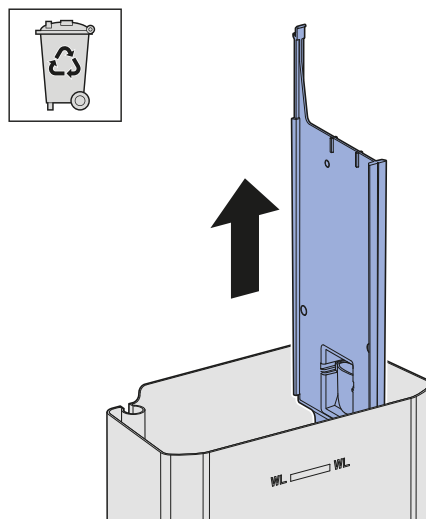
2



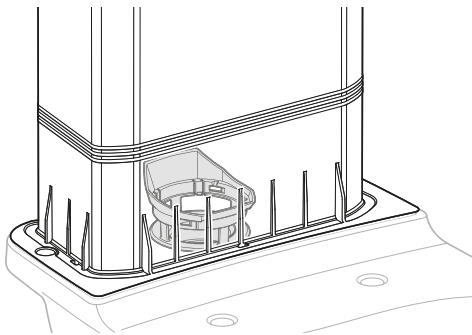
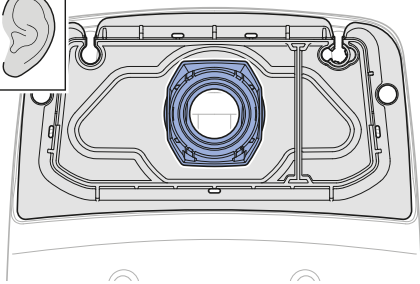
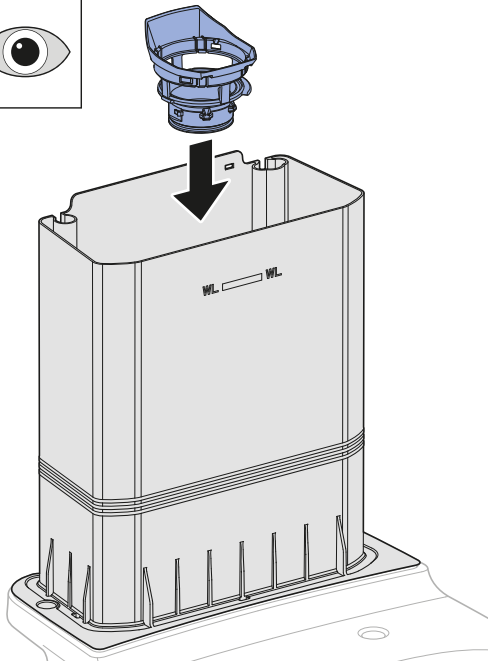
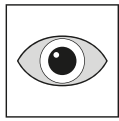
3



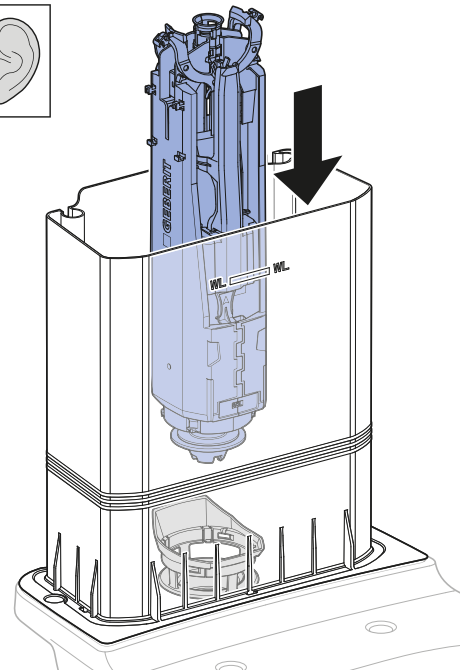
4



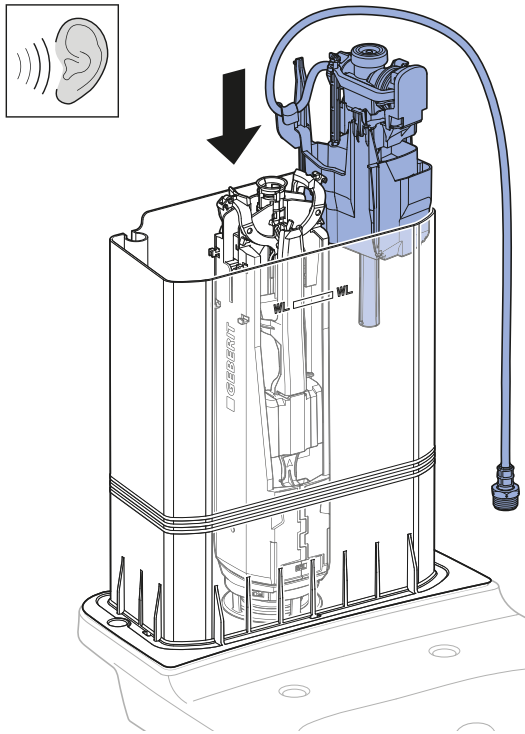
5



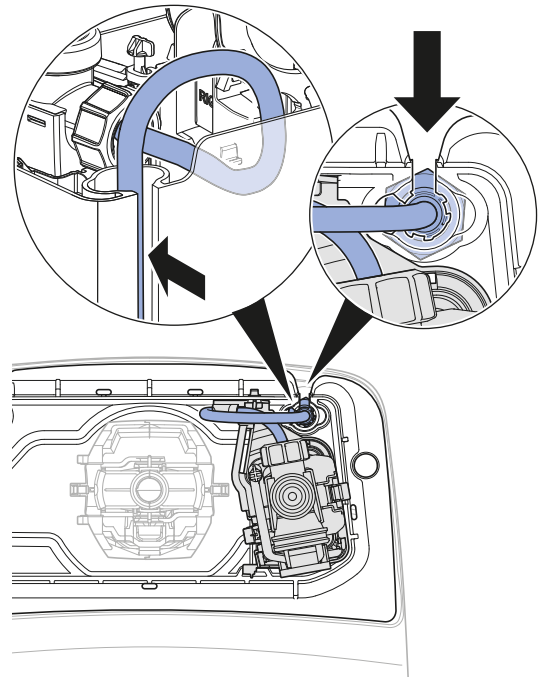
6



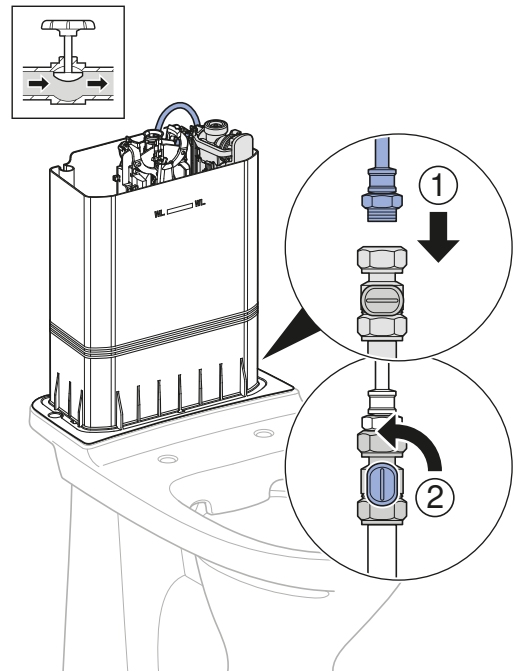
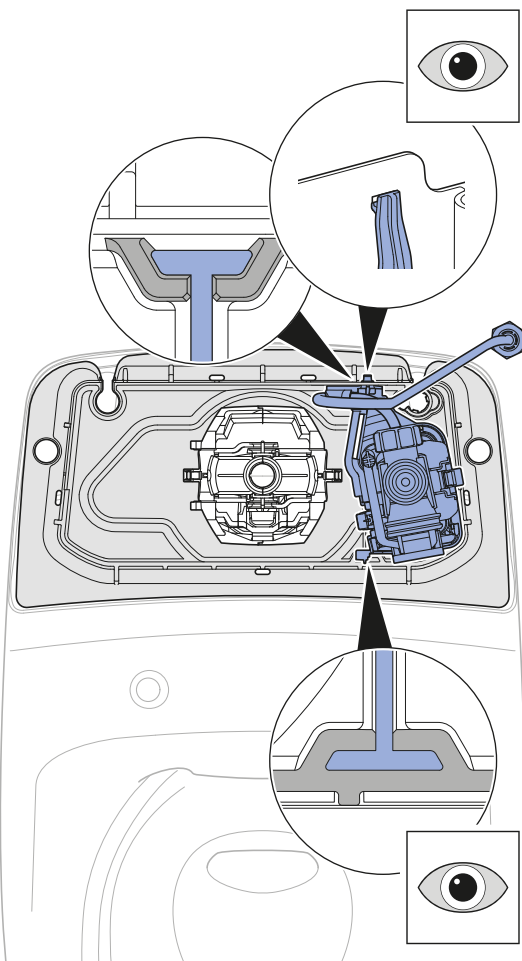
7



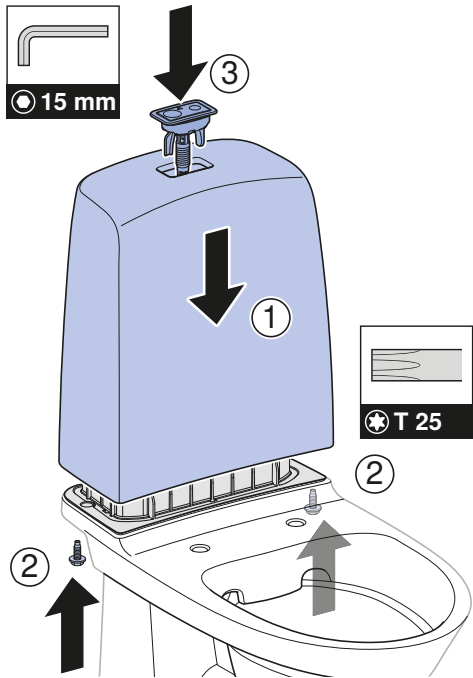
8



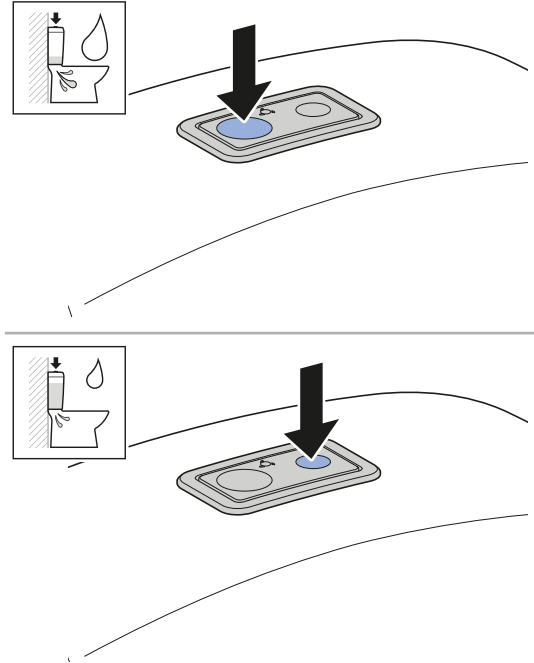
9



10



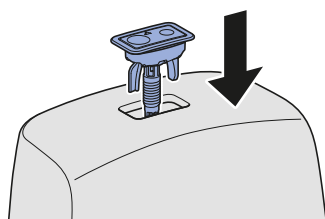
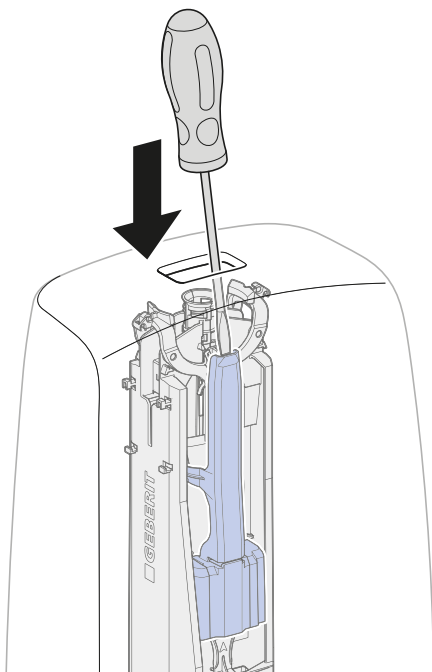
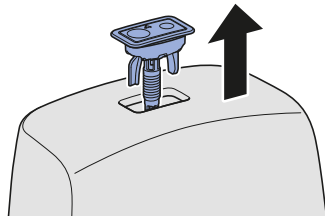
1



i



4 / 2 l → 6 / 3 l



Geberit International AG
Schachenstrasse 77, CH-8645 Jona
documentation@geberit.com
www.geberit.com

