

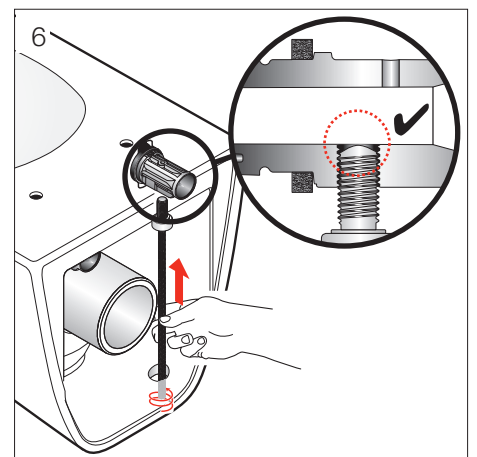
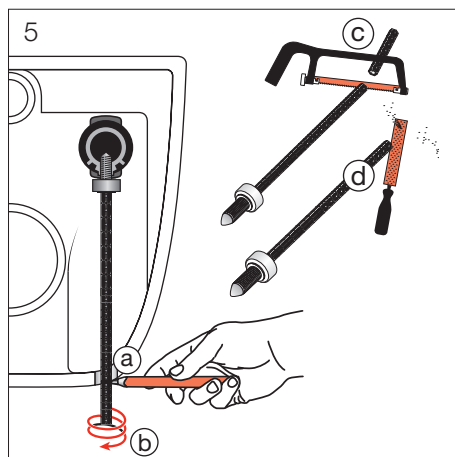
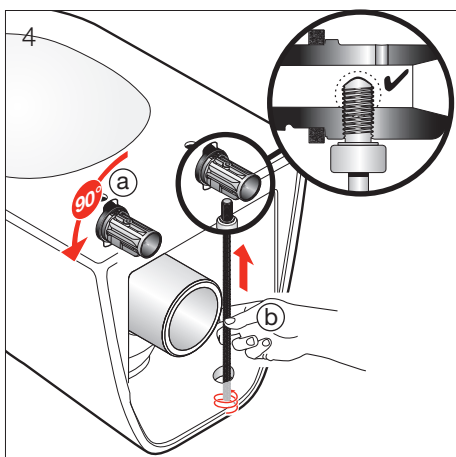
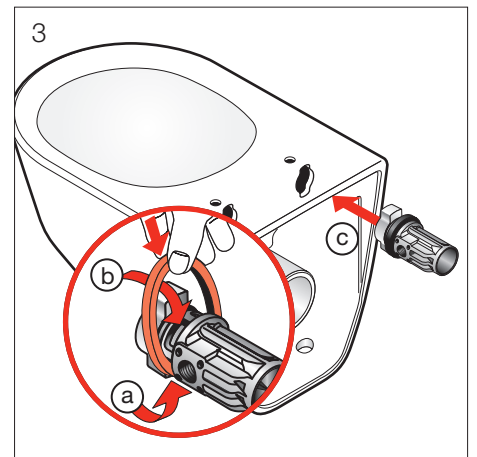
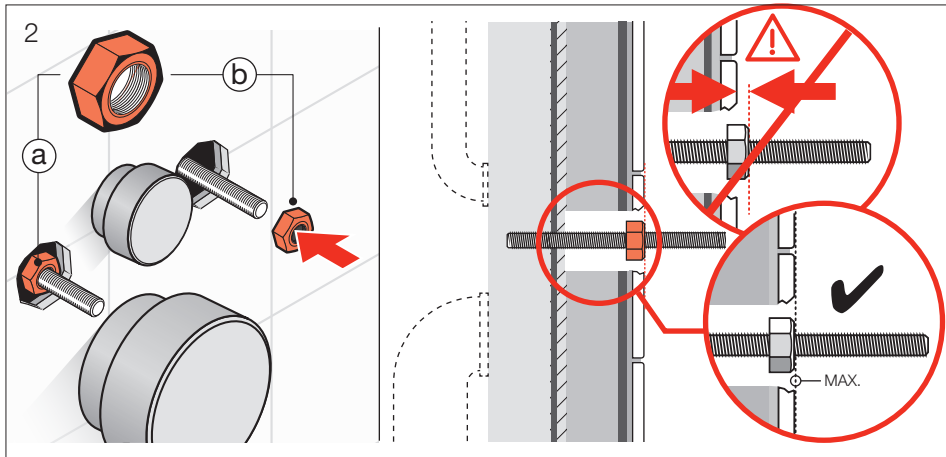
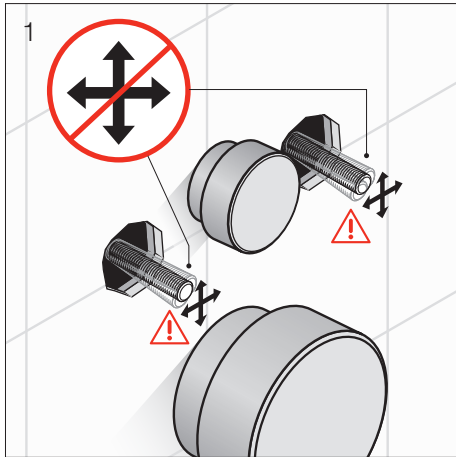
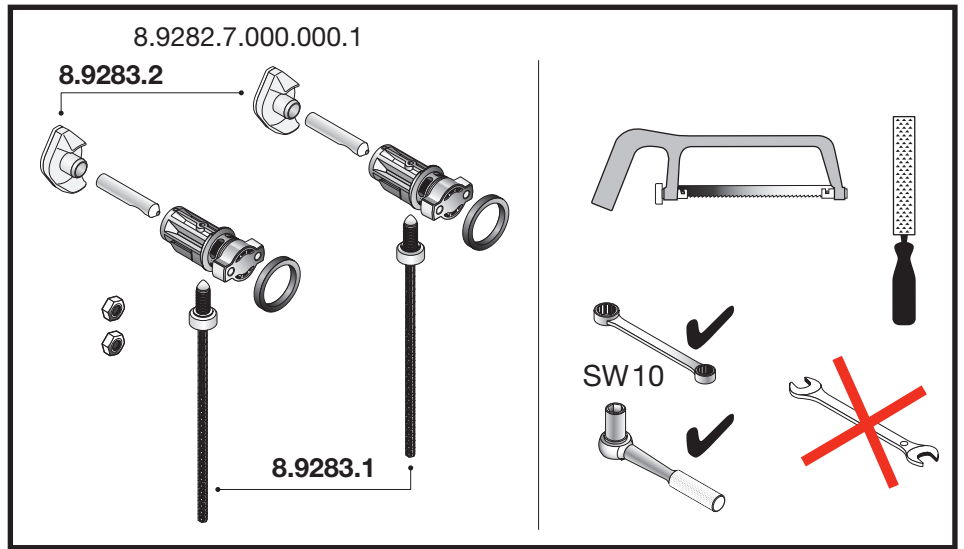
LAUFEN



8.9282.7.000.000.1

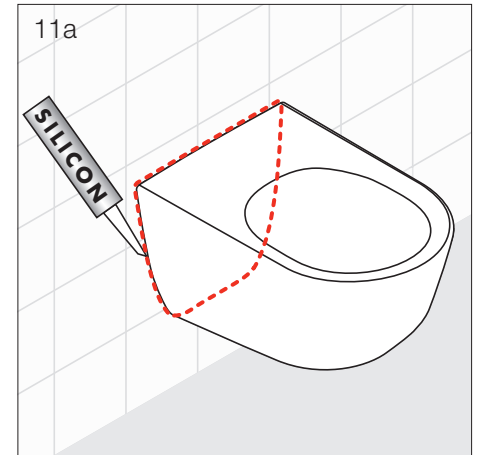
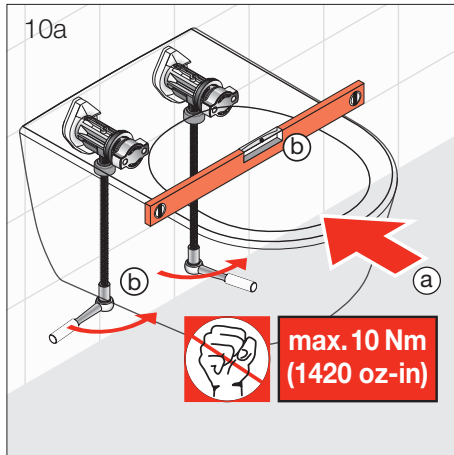
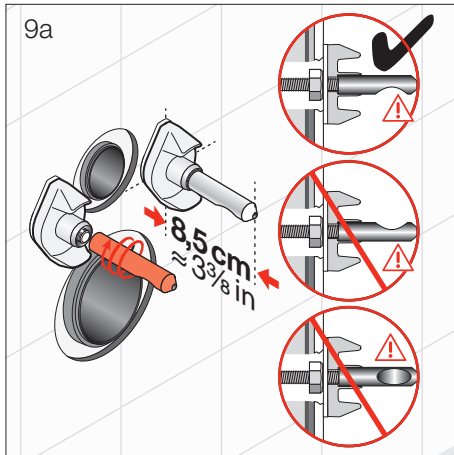
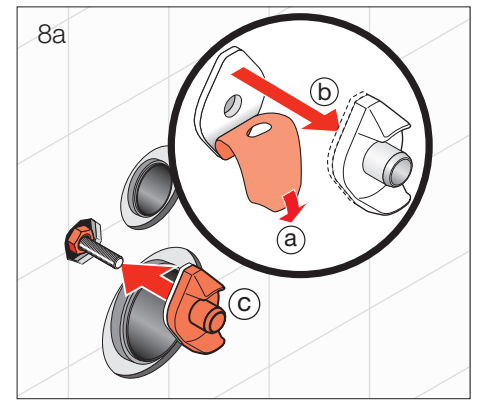
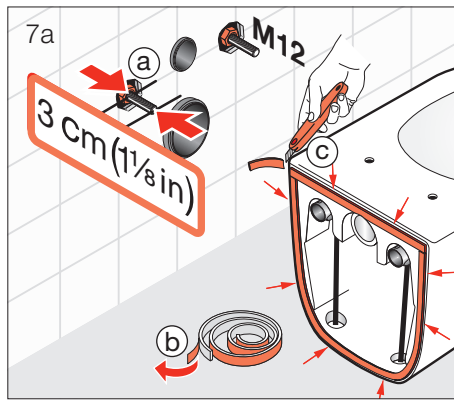


7 612738 278267



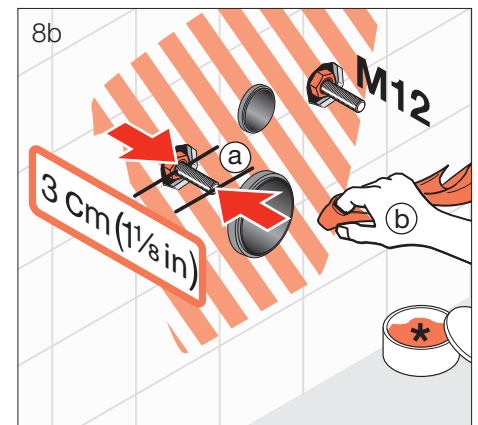
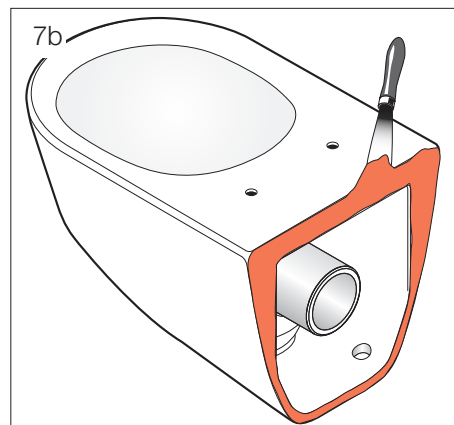
8.9269.5.000.000.1

Schallschutz-Sets
 Set d'isolation acoustique
 Set per isolamento acustico
 Noise damper kit
 Sets de insonorización
 Geluiddempende sets
 Zvuková izolace
 Garso izoliacijos komplektai
 Zestawy do izolacji dźwiękowej
 Zajvédelmi felszerelés
 Комплекты звукоизоляции
 Комплект за звукоизолация

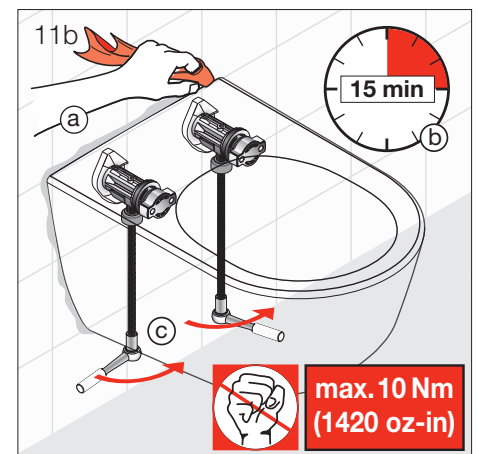
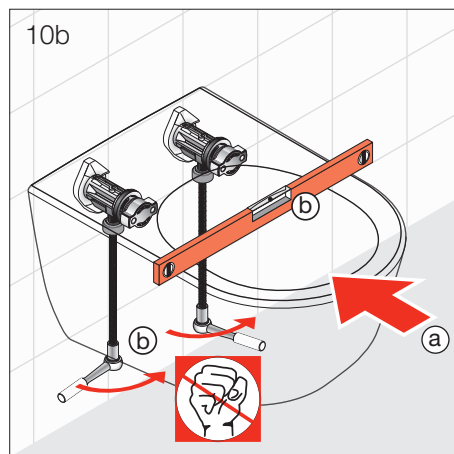
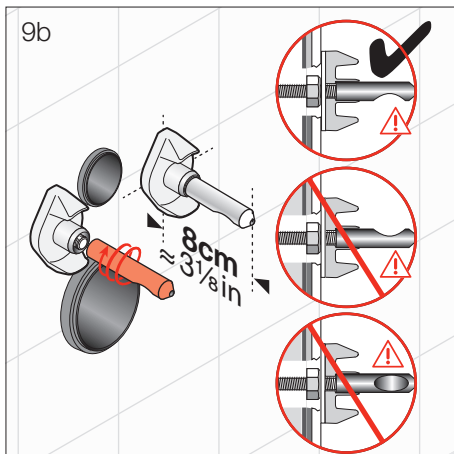


8.9461.4.000.000.1

Ausgleichsmasse 5 - 10 mm dick auftragen
 Appliquer une couche de mastic de 5 - 10 mm d'épaisseur
 Applicare uno strato di mastice spessore 5 - 10 mm
 Apply a 5 - 10 mm thick layer of packing paste
 Aplicar una capa de compensación de 5 - 10 mm de grosor
 Breng de egaliseerpasta aan in lagen van 5 - 10 mm dik
 Vyrovnávací hmotu naneste ve vrstvách o tloušťce 5 - 10 mm
 Lyginimo masę tepkite 5 - 10 mm storui
 Nałożyć masę wyrównującą o grubości 5 - 10 mm
 A kiegyenlítőanyagot 5 - 10 mm vastagon kell felhordani
 Толщина слоя нанесённой компенсационной массы должна составлять 5 - 10 мм
 Нанесите изравнительную массу Бауфикс като слой с дебелина от 5 - 10 мм



- * Schmierseife
- * Jabón líquido
- * Mydło w płynie
- * Savon noir
- * Zachte zeep
- * Kenőszappan
- * Sapone liquido
- * Tekuté mydlo
- * Жидкое мыло
- * Liquid-soap
- * Skystas muilas
- * Течност-сапуно



LAUFEN

Laufen Bathrooms AG
 Wahlenstrasse 46
 CH-4242 Laufen, Switzerland
 www.laufen.com

DE/FR/IT/EN/ES/NL/CS/LT/PL/HU/RU/BG