

Montageinstruktion for F1690

Rengøring af blandingsbatterier

Hvert blandingsbatteris overflade og funktion efterses og kontrolleres enkeltvis, før de forlader fabrikken.

Følg nedenstående vejledning for at beskytte og bevare overfladen:

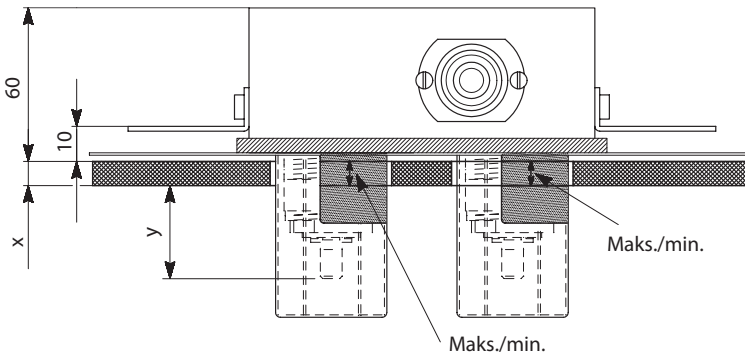
Kromoverflader samt polerede messingoverflader rengøres med en blød klud og væske, syrefri rengøringsmiddel uden slibemiddel eller med sæbevand.

Kalkaflejringer kan fjernes med almindelig husholdningseddike.

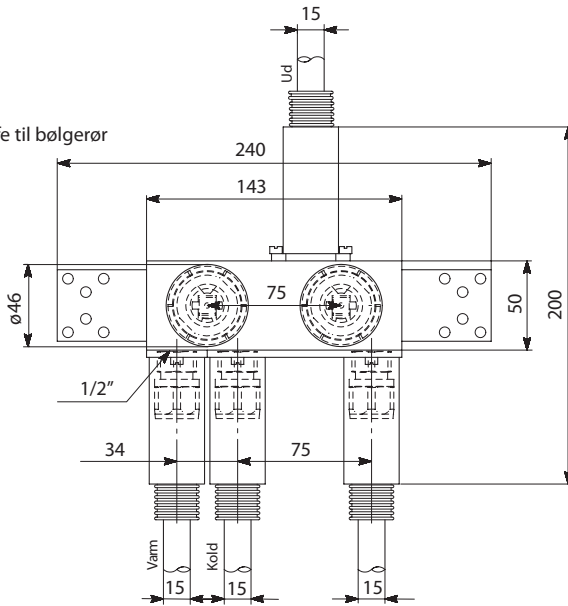
Farvede lakoverflader mister deres skinnende udseende, hvis de rengøres med midler, der indeholder slibemiddel. Brug kun rent vand eller fortyndet rengøringsmiddel. Kalkaflejringer kan fjernes med almindelig husholdningseddike.

Luftblander
Kalk i luftblander: Anbring luftblanderen i husholdningseddike, og lad den ligge i blød, indtil kalken er opløst.

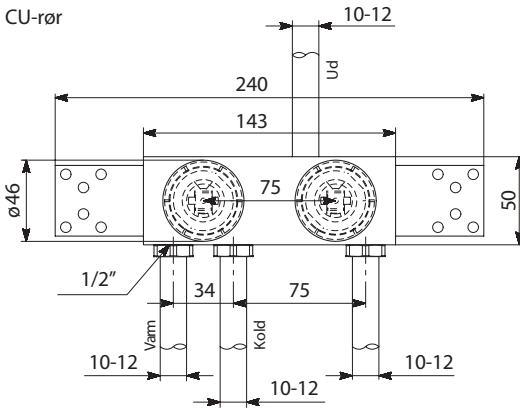
Mål



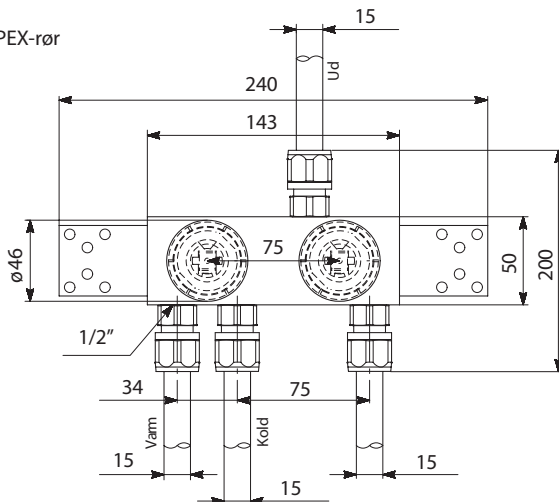
PEX-rør
 Bølgerør
 Slutmuffe til bølgerør



CU-rør



PEX-rør

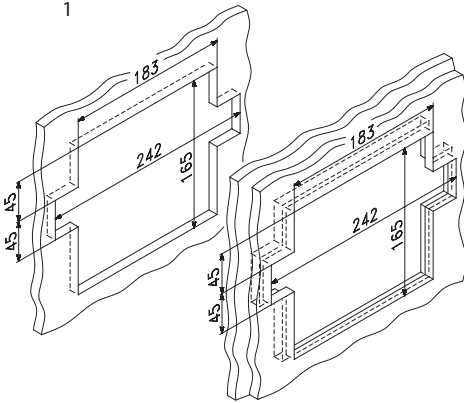


Vejledning til montering af skjulte blandingsbatterier i letvægtsvæg (18mm eller 2 x 13 mm)

Udskæring, letvægtsvæg - 18 mm

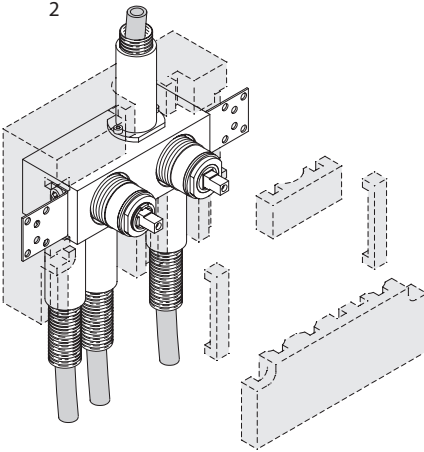
Udskæring, letvægtsvæg - 2 x 13 mm

1



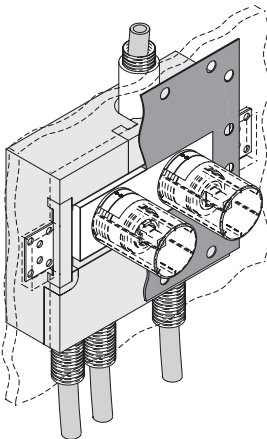
1/2" tilslutning til kobberør, plasticør eller stålrør og samling af styrendåse

2



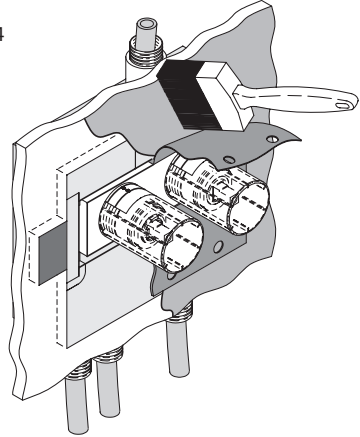
Tilmuring med membran

3



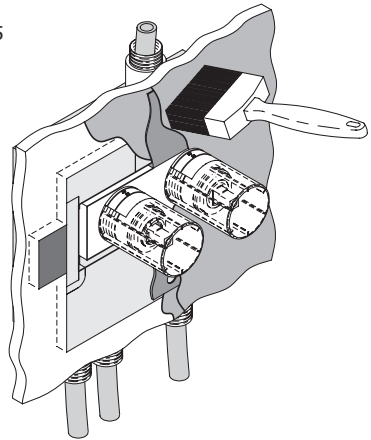
Bestrygning - 1. gang under gummimembranen

4



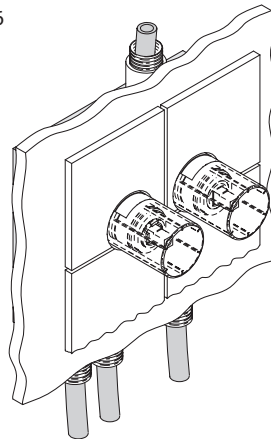
Bestrygning - 2. gang over gummimembranen

5



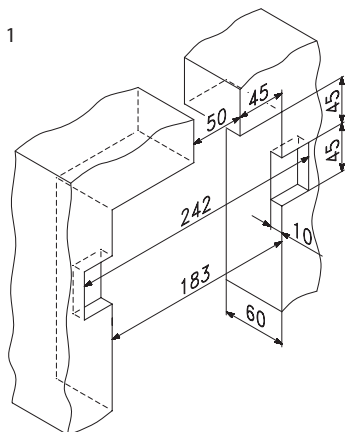
Vægbeklædning, f.eks. fliser

6

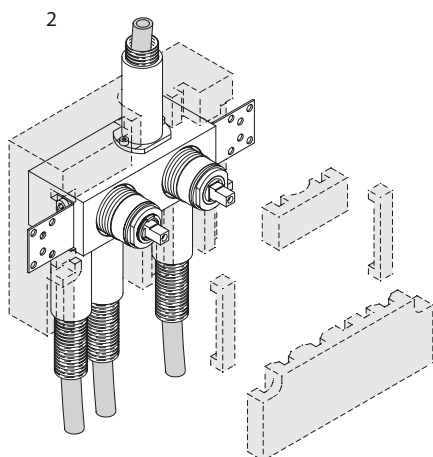


Vejledning til montering af skjulte blandingsbatterier i murstensvæg

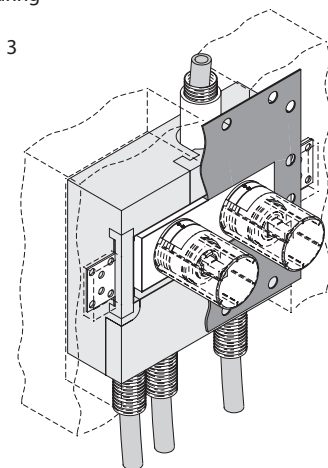
Udskæring, murværk



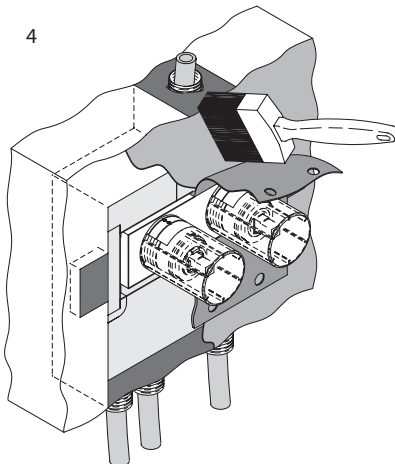
1/2" tilslutning til kobberør, plasticør (PEX-rør) eller stålør



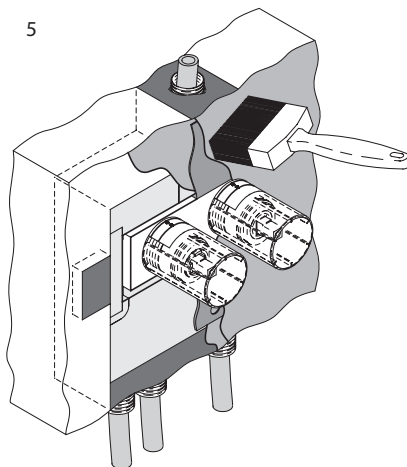
Tilmuring



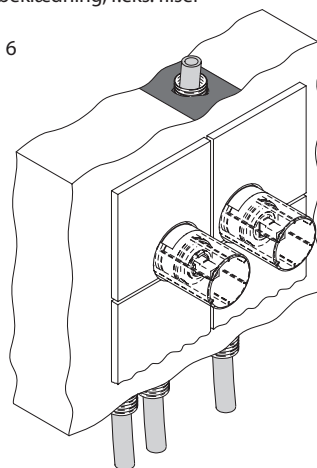
Bestrygning - 1. gang under gummimembranen



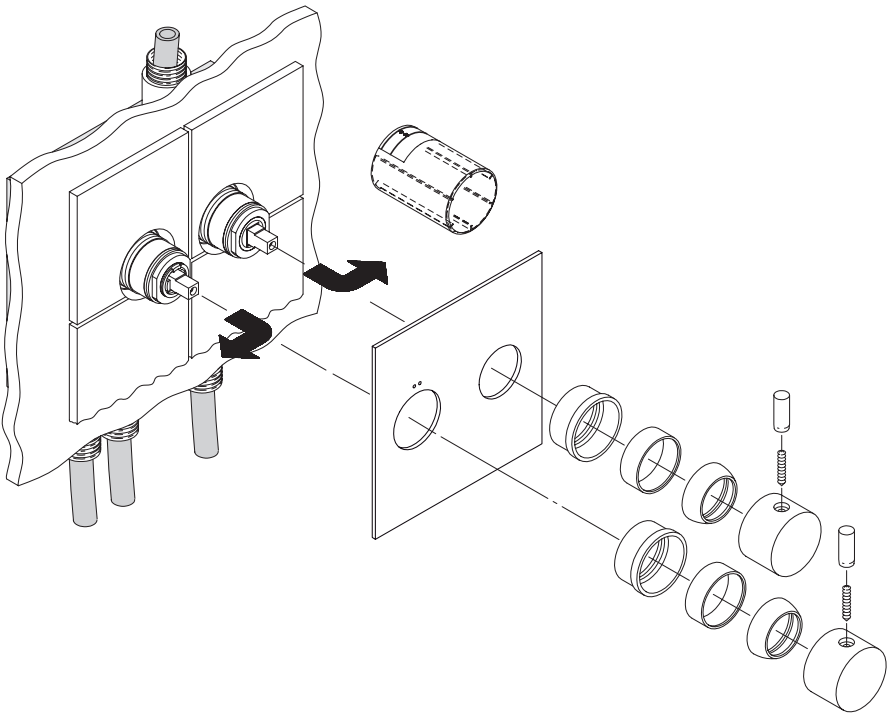
Bestrygning - 2. gang over gummimembranen



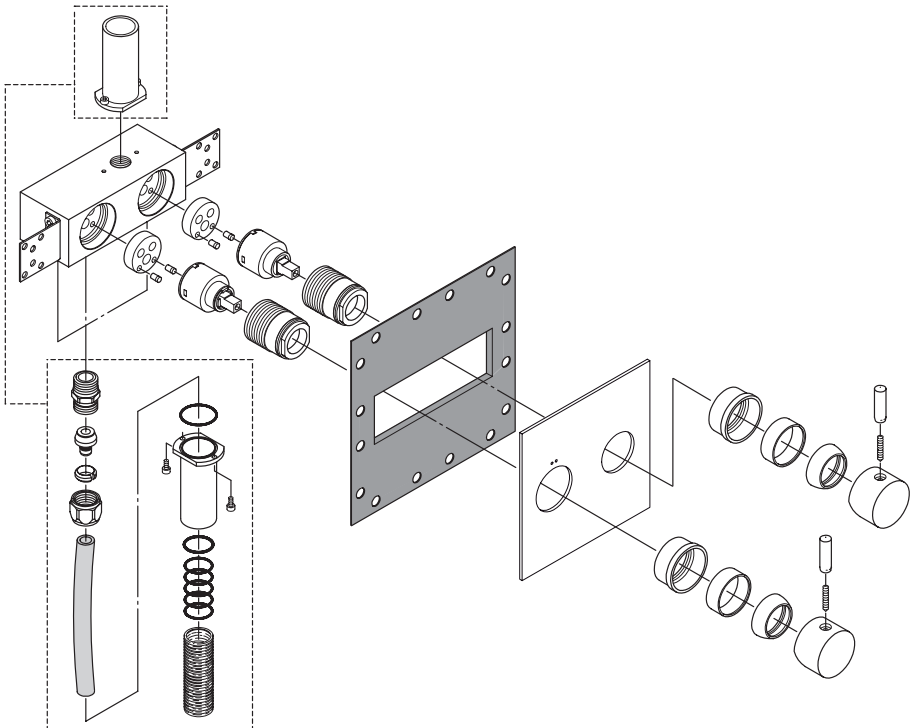
Vægbeklædning, f.eks. fliser



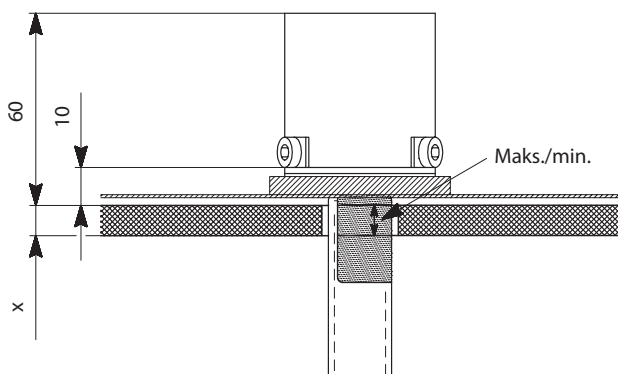
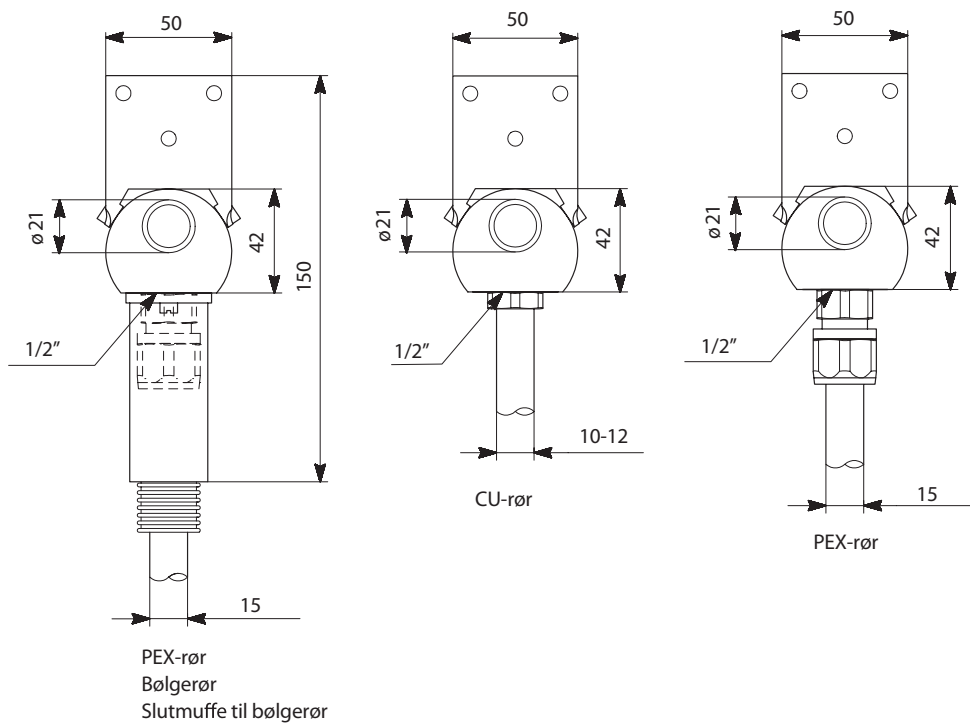
Slutsamling



Sprængbillede



Tilbehør medfølger ikke!

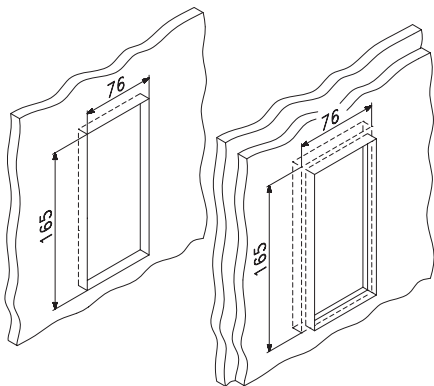


Vejledning til montering af skjulte blandingsbatterier i letvægtsvæg (8 mm eller 2 x 13 mm)

Udskæring, letvægtsvæg - 18 mm

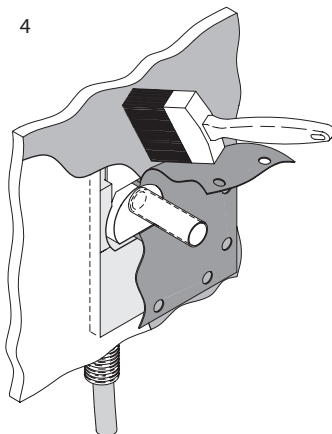
Udskæring, letvægtsvæg - 2 x 13 mm

1



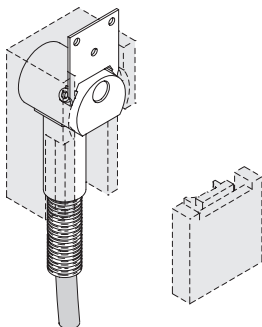
Bestrygning - 1. gang under gummimembranen

4



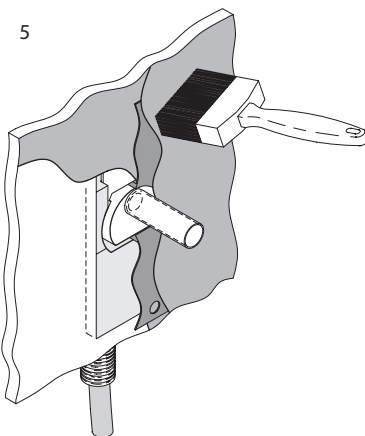
1/2" tilslutning til kobberør, plasticrør eller stålør og samling af styrendåse

2



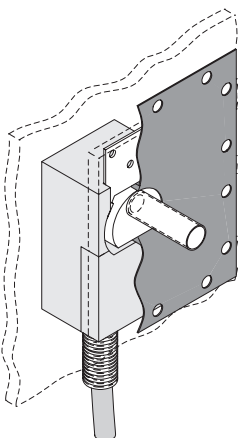
Bestrygning - 2. gang over gummimembranen

5



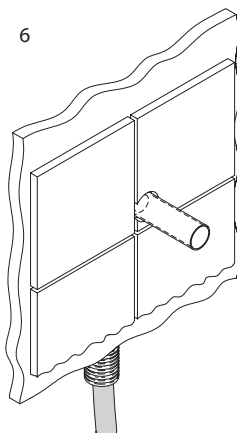
Tilmuring med membran

3



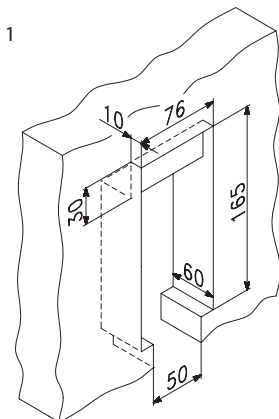
Vægbeklædning, f.eks. fliser

6

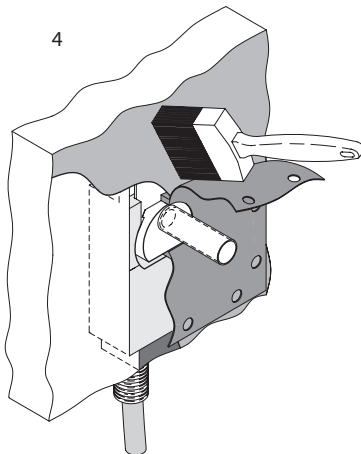


Vejledning til montering af skjulte blandingsbatterier i murstensvæg

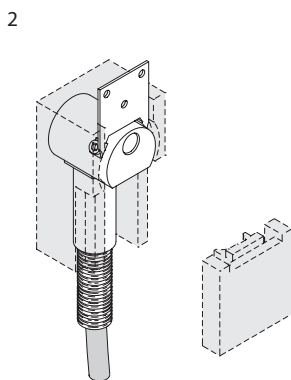
Udskæring, murværk



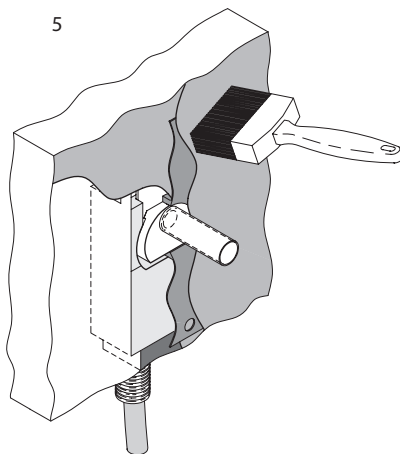
Bestrygning - 1. gang under gummimembranen



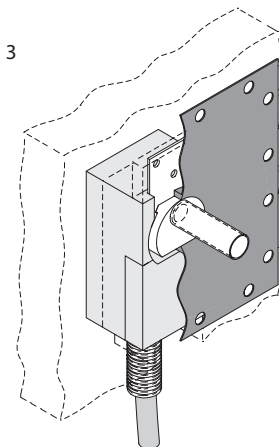
1/2" tilslutning til kobberør, plasticør (PEX-rør) eller stålør



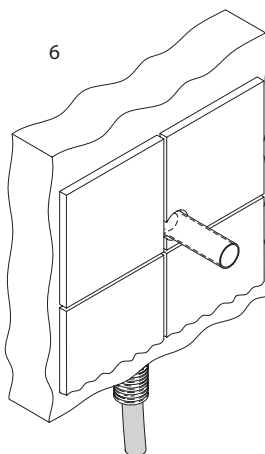
Bestrygning - 2. gang over gummimembranen



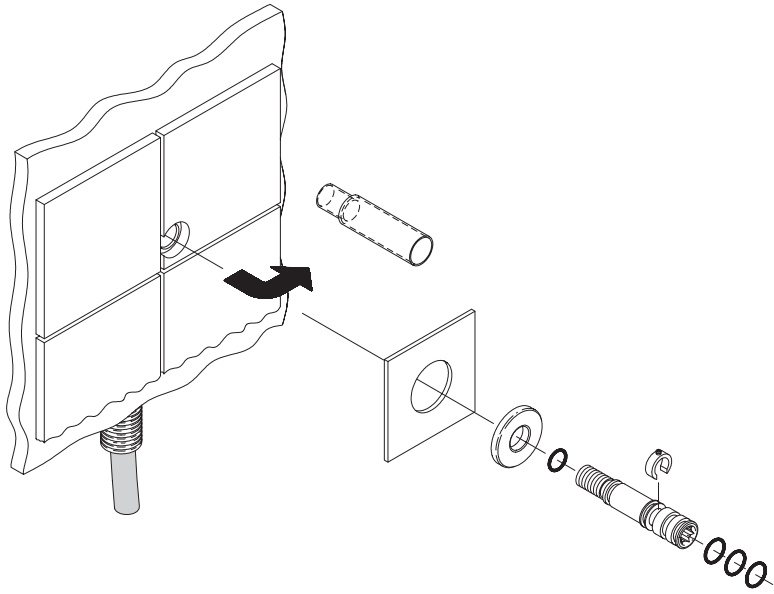
Tilmuring med membran



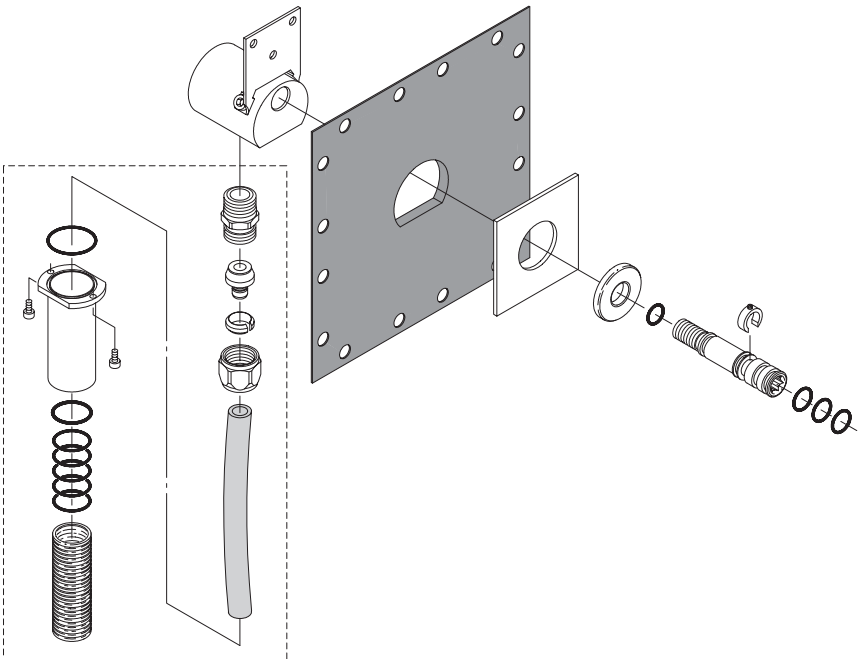
Vægbeklædning, f.eks. fliser



Slutsamling



Sprængbillede



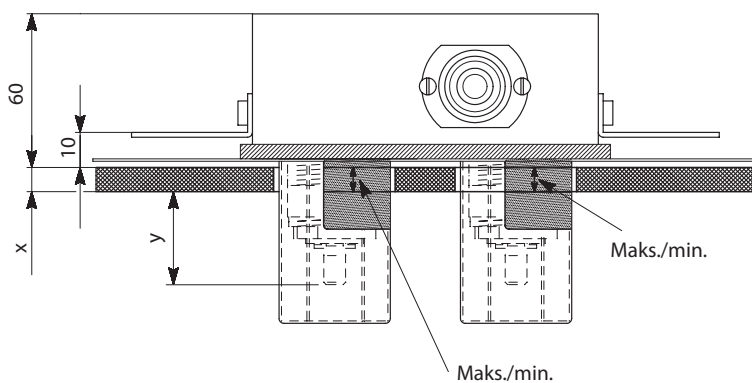
Tilbehør medfølger ikke!

Forlængersæt

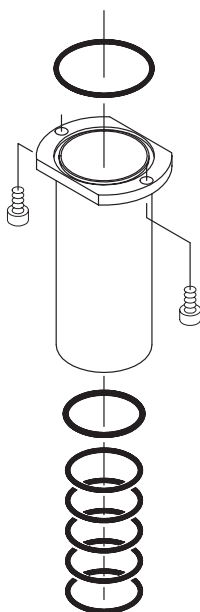
Vægbeklædningens standardtykkelse = 3-13 mm.

I tilfælde af tykkere vægbeklædning kan forlængersæt leveres (se nedenstående tabel):

Flisetykkelse (x)	Mål fra spindelenden til væggen overflade på ydersiden (y)	Blandingsbatteri - type
		F1690
3 - 13 mm	44 - 54 mm	Standard
13 - 23 mm	34 - 44 mm	F960128NU+F960122NU
23 - 33 mm	24 - 34 mm	F960129NU+F960123NU
33 - 43 mm	14 - 24 mm	F960130NU+F960124NU
43 - 53 mm	4 - 14 mm	F960131NU+F960125NU



Tilbehør



Tilbehør til bølgerør

Antal nødvendige slutmuffer		Artikel nr.
3 x	F960747NU	F1144

Ovennævnte tilbehørssæt er egnet til alle tilslutninger af en given model.

Eksempel: 3 x tilbehørssættet F960747NU til f.eks. F1144 indeholder alle nødvendige tilslutninger.