

Ecostat
Ecostat 1001 CL kar-/brusertermostat
 Overflader : krom Art.Nr.: 13214000



Beskrivelse

Kendetegn

- fremspring 156 mm
- 2 udtag
- termostatkartusche, afspærings-/omskifterventil
- sikkerhedsspærre ved 40°C
- mulighed for temperaturbegrænsning
- gennemstrømsmængde håndbruser tilslutning ved 3 bar: 30 l/min
- stråletype: normalstråle
- kontraventil
- inklusive smudsfangsi
- stikmål: 150 mm ± 12 mm
- eksklusiv forskruninger og rosetter
- materiale: greb af metal

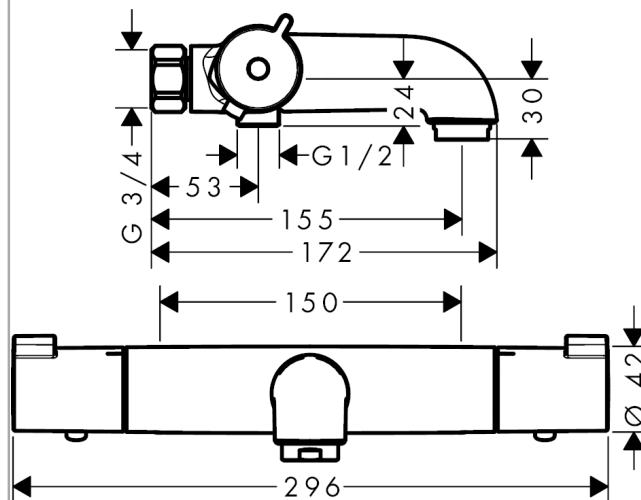
Teknologi



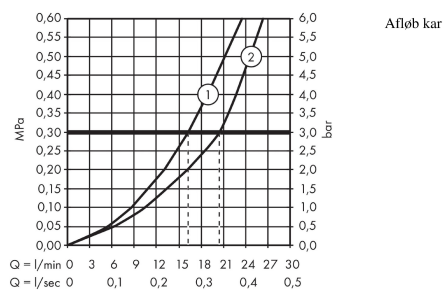
Produktbillede



Måltegning



Gennemløbsdiagram



Ecostat

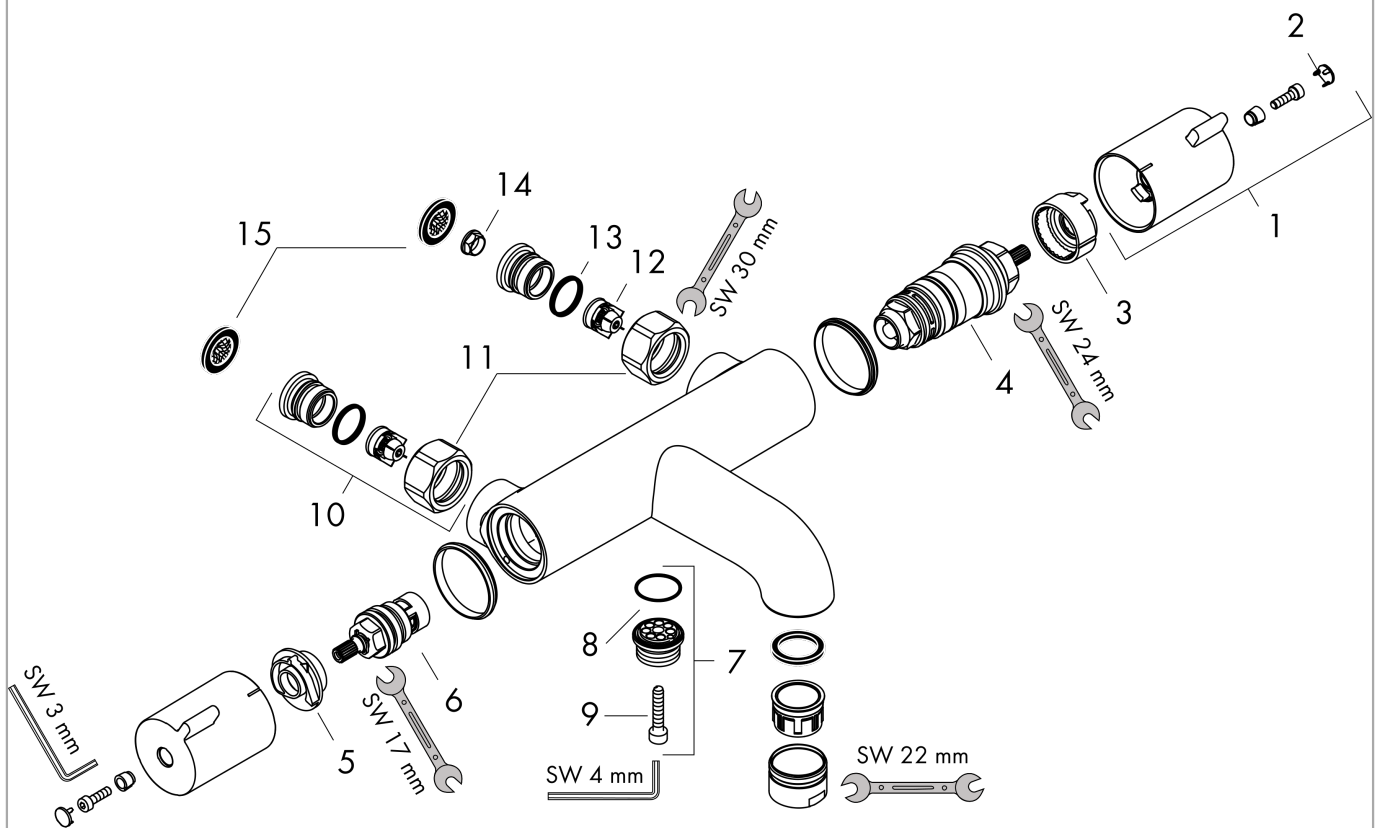
Ecostat 1001 CL kar-/brusermostat

Overflader : krom Art.Nr.: 13214000



Sprængskitse

Konstruktionsår: >05/16



Ecostat**Ecostat 1001 CL kar-/brusermostat**

Overflader : krom Art.Nr.: 13214000

**Reservedelsliste**

Konstruktionsår: >05/16

Pos.	Beskrivelse	Art.Nr.	PC	PU
1	Greb	92836000	-	1
2	Afdækningskappe	95433000	-	1
3	Justeringskive og anslagsskive til temperatur-reguleringsenhed	95041000	-	1
4	Temperatur reguleringsenhed	94282000	-	1
5	Ansatskive til lukkeenhed	98674000	-	1
6	Afspærringsventil inkl. omskifter	96509000	-	1
7	Luftblander M28x1 (25 l/min)	13485000	-	1
8	Slangetilslutnings	98556000	-	1
9	O-ring 20x1	98140000	-	1
10	Cylinderskrue M5x25	97664000	-	1
11	Tilslutning sæt	94285000	-	1
12	Møtrikker sæt	96157000	-	1
13	Kontraventil	96737000	-	1
14	O-ring 17x1,5	98137000	-	1
15	Drossel	97510000	-	1
16	Sitætning	96922000	-	1