

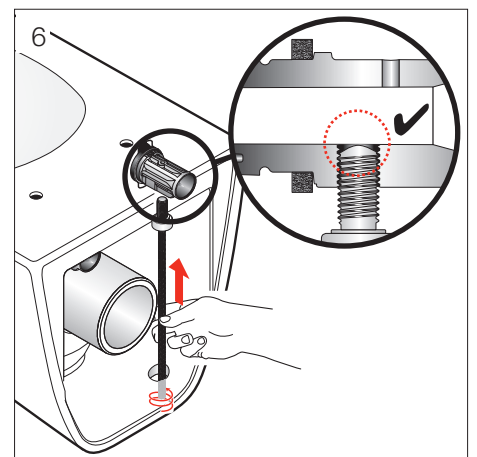
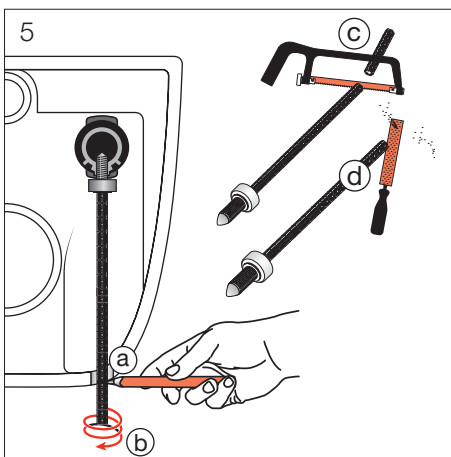
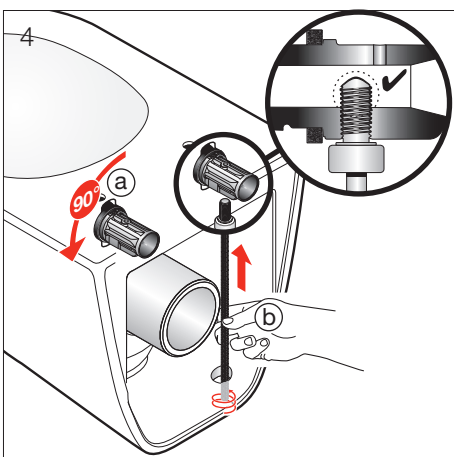
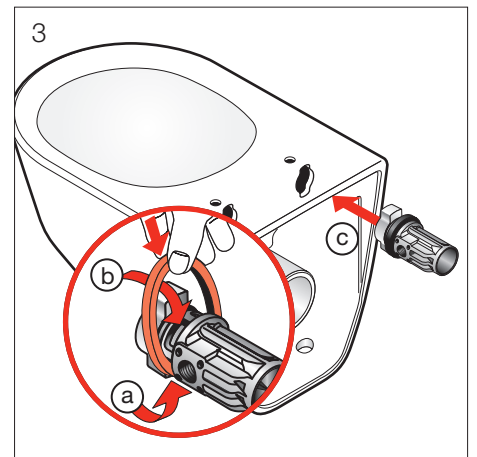
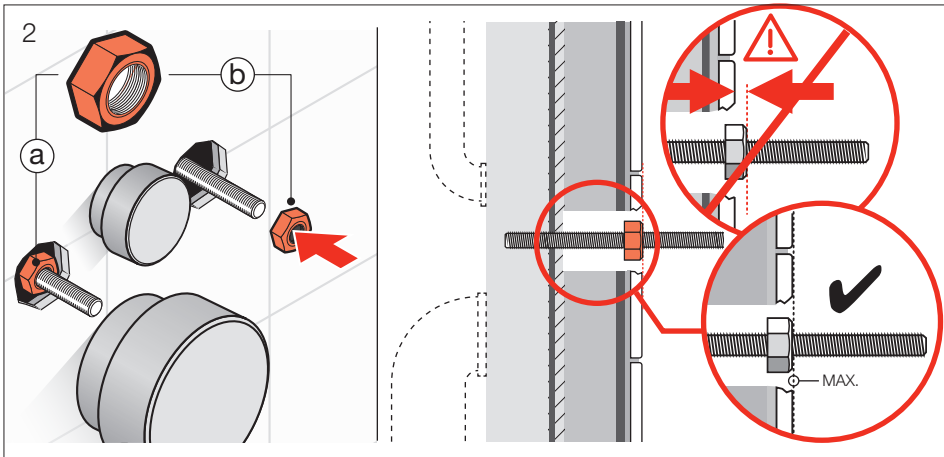
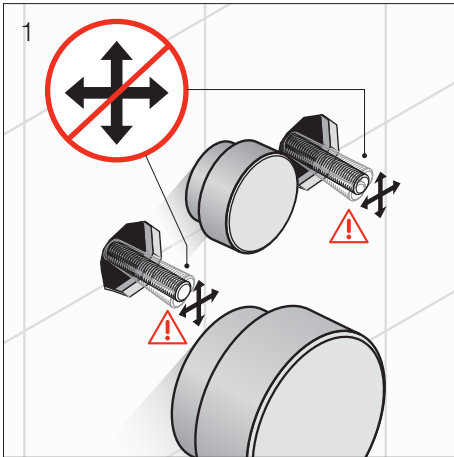
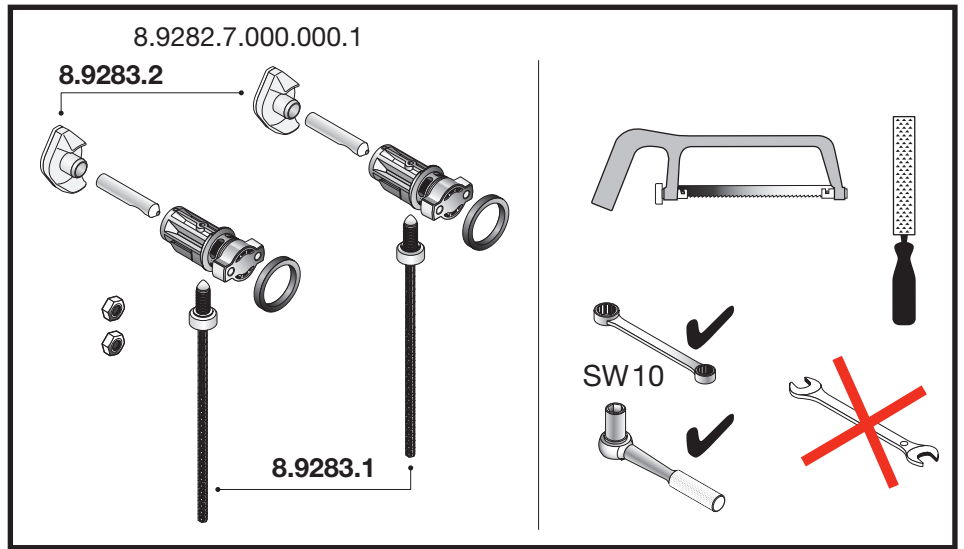
# LAUFEN



8.9282.7.000.000.1

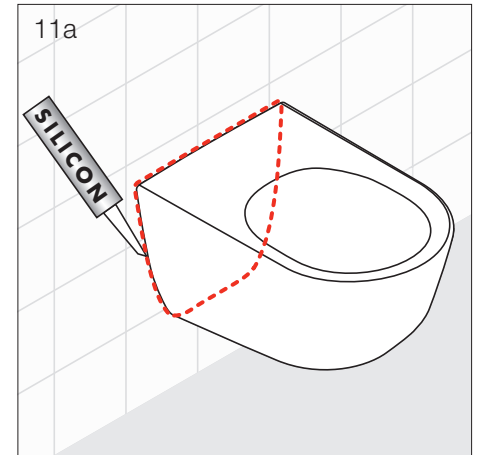
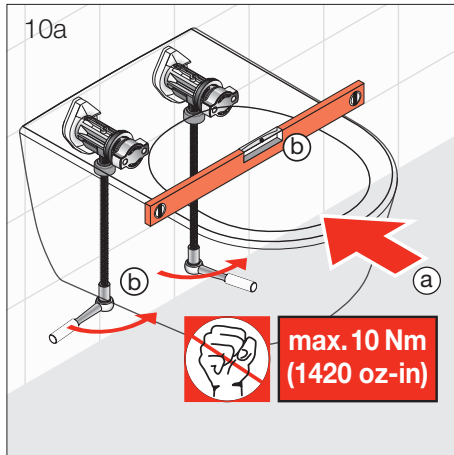
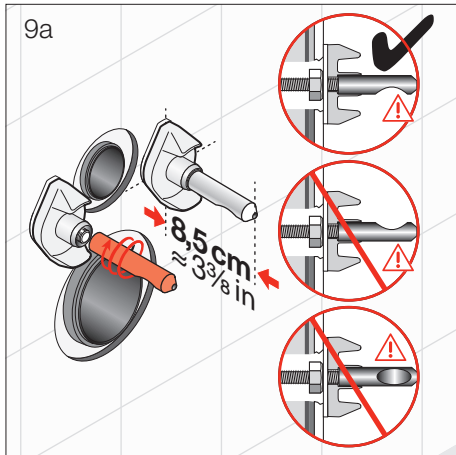
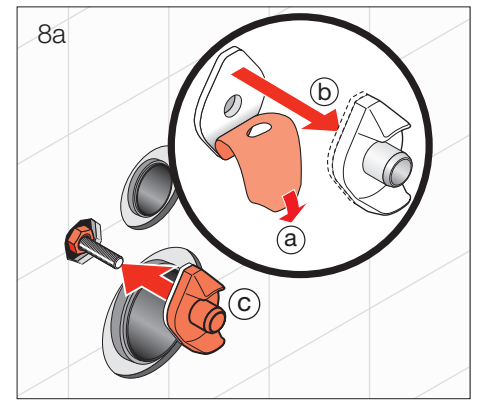
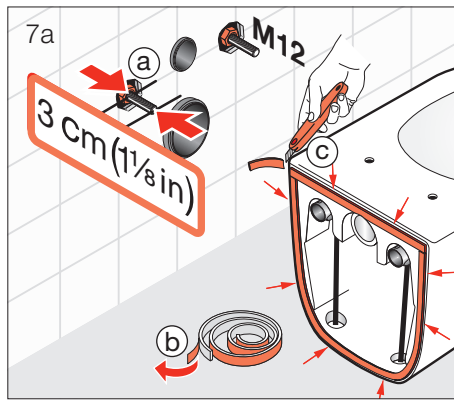


7 612738 278267



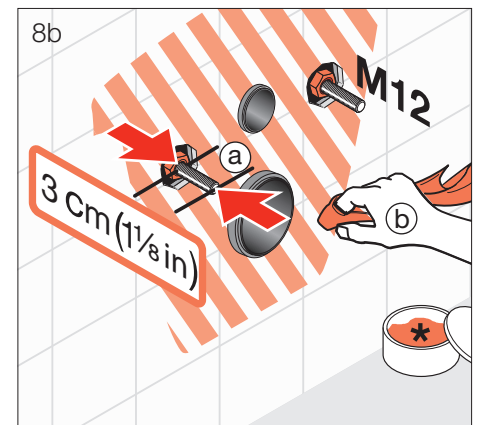
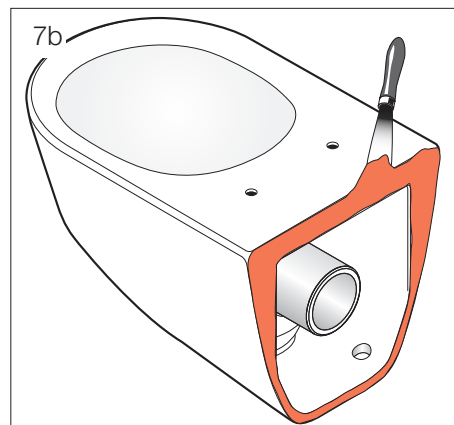
8.9269.5.000.000.1

Schallschutz-Sets  
 Set d'isolation acoustique  
 Set per isolamento acustico  
 Noise damper kit  
 Sets de insonorizaci3n  
 Geluiddempende sets  
 Zvukov3 izolace  
 Garso izoliacijos komplektai  
 Zestawy do izolacji dŹwiękowej  
 Zajvędelmi felszerelés  
 Комплекты звукоизоляции  
 Комплект за звукоизолация

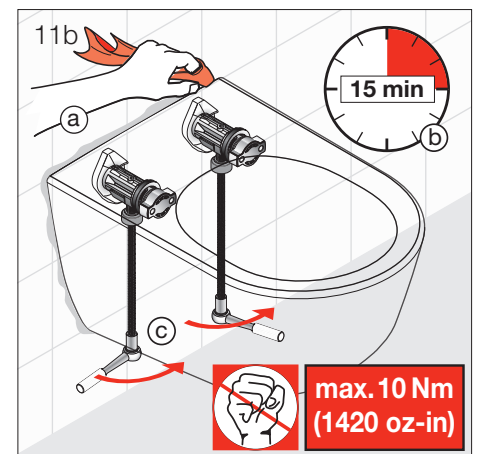
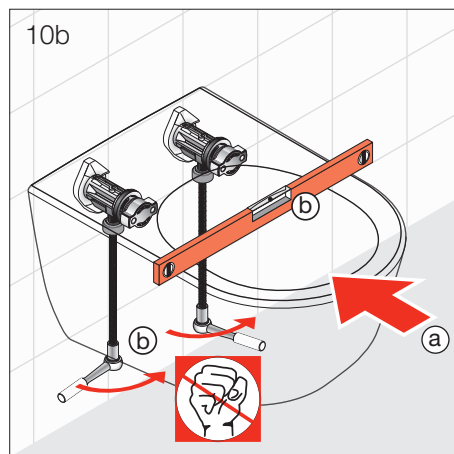
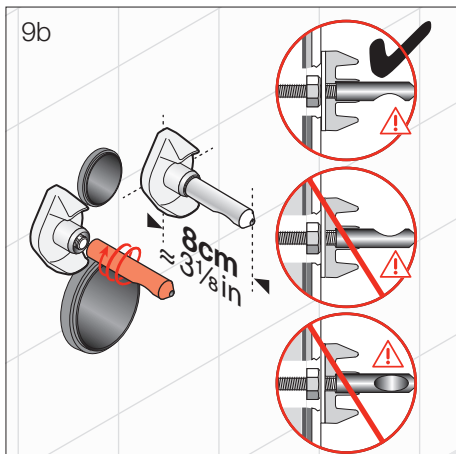


8.9461.4.000.000.1

Ausgleichsmasse 5 -10 mm dick auftragen  
 Appliquer une couche de mastic de  
 5 -10 mm d'3paisseur  
 Applicare uno strato di mastice spessore  
 5 -10 mm  
 Apply a 5 -10 mm thick layer of packing paste  
 Aplicar una capa de compensaci3n de  
 5 -10 mm de grosor  
 Breng de egaliseerpasta aan in lagen van  
 5 -10 mm dik  
 Vyrovn3vac3 hmotu naneste ve vrstv3e o tloušťce  
 5 -10 mm  
 Lyginimo masę tepkite 5 -10 mm storiu  
 Nałozyc masę wyr3wnuj3c3 o gruboŹci 5 -10 mm  
 A kiegyenlítőanyagot 5 -10 mm vastagon kell  
 felhordani  
 Толщина слоя нанесённой компенсационной  
 массы должна составлять 5 -10 мм  
 Нанесете изравнителната маса Бауфикс като  
 слой с дебелина от 5 -10 мм



- \* Schmierseife
- \* Savon noir
- \* Sapone liquido
- \* Liquid-soap
- \* Jab3n liquido
- \* Zachte zeep
- \* Tekut3 mydlo
- \* Skystas muilas
- \* Mydło w plynie
- \* Ken3szappan
- \* Жидкое мыло
- \* Течност-сапун



**LAUFEN**

Laufen Bathrooms AG  
 Wahlenstrasse 46  
 CH-4242 Laufen, Switzerland  
 www.laufen.com

DE/FR/IT/EN/ES/NL/CS/LT/PL/HU/RU/BG