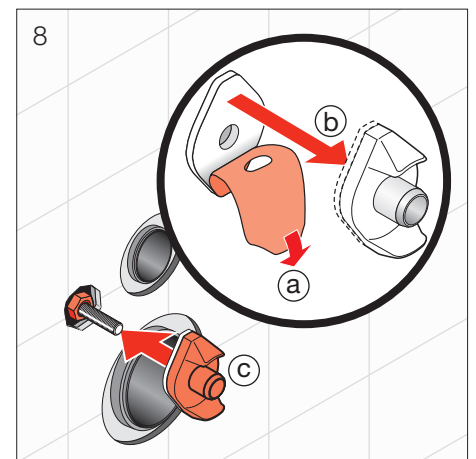
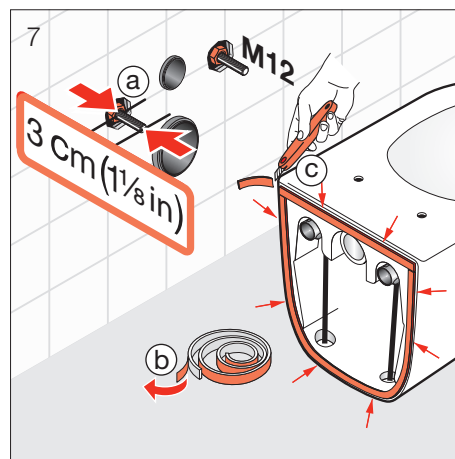
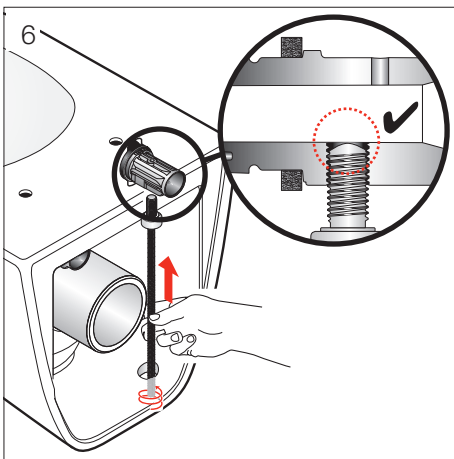
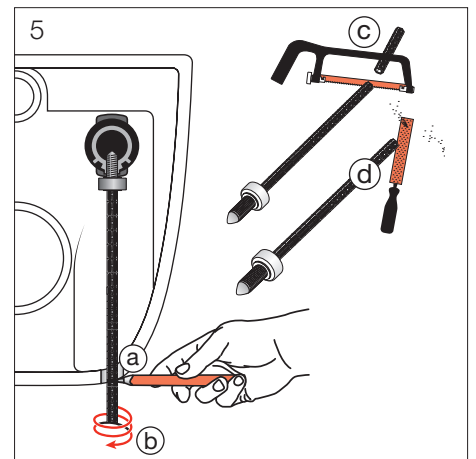
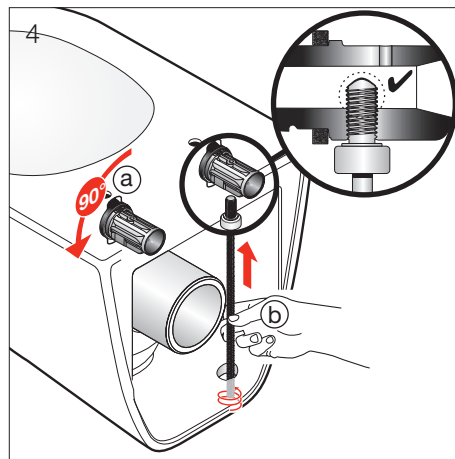
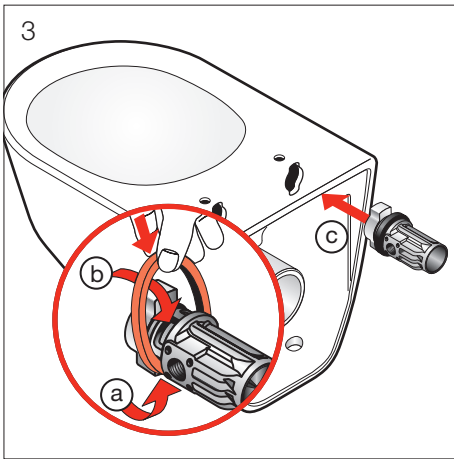
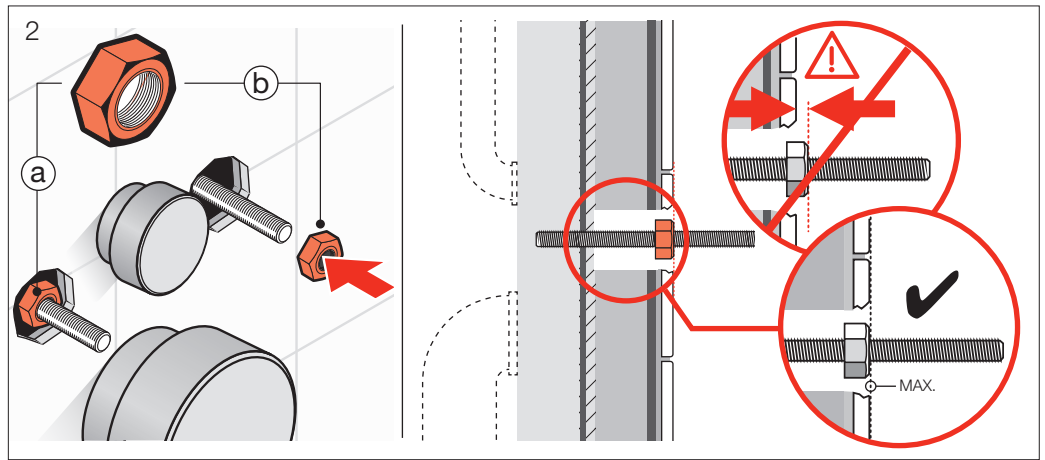
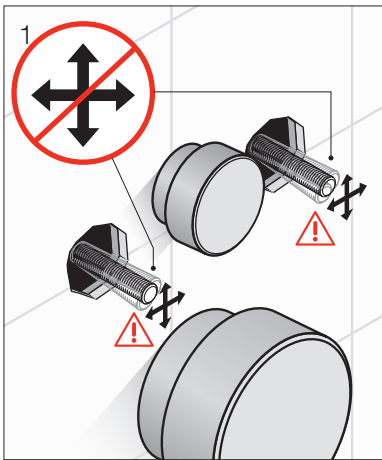
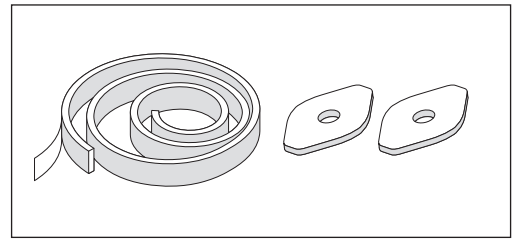


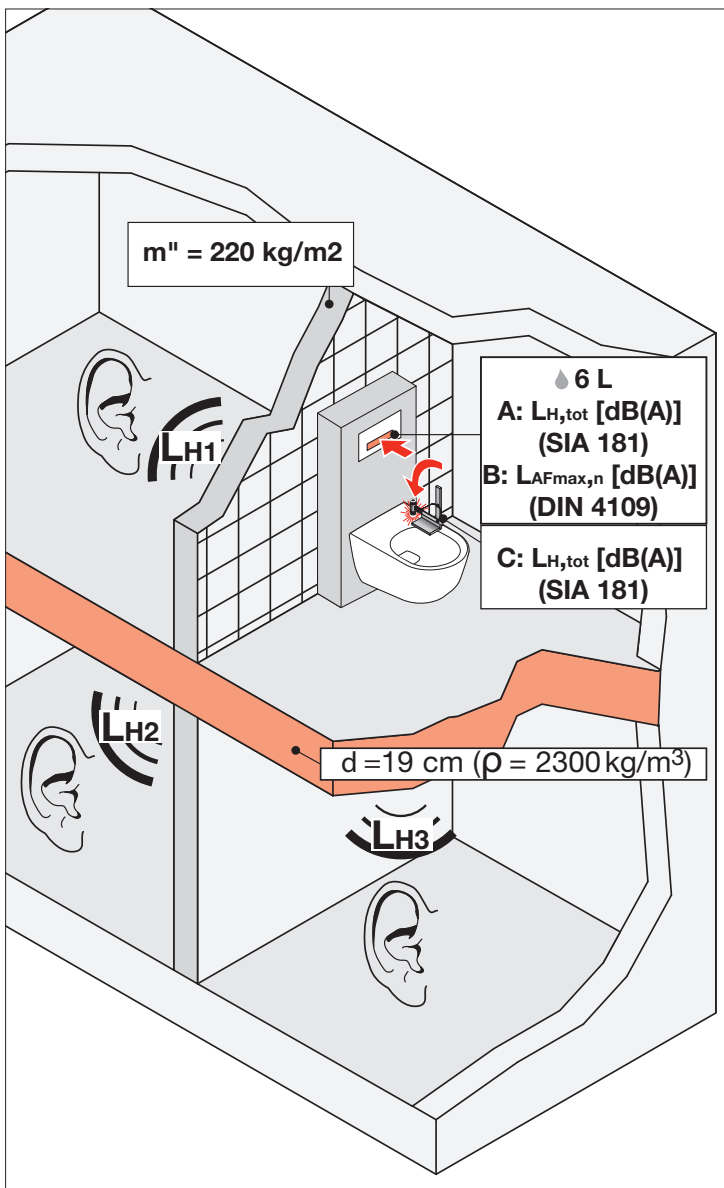
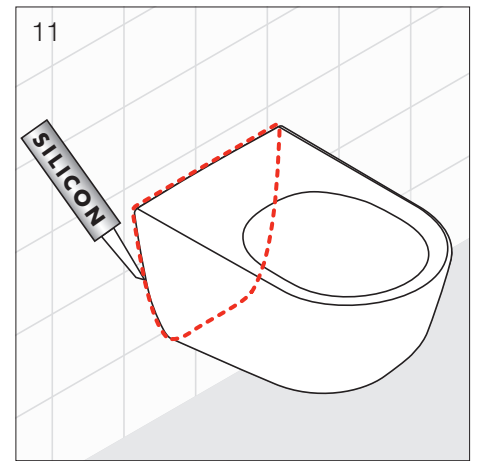
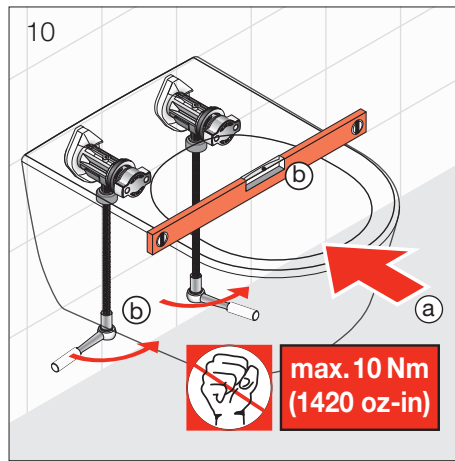
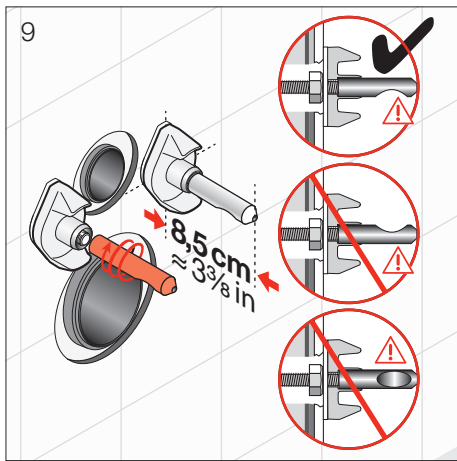
LAUFEN

EASYFIT system

8.9269.5.000.000.1

Schallschutz-Sets
 Set d'isolation acoustique
 Set per isolamento acustico
 Noise damper kit
 Sets de insonorizaci3n
 Geluiddempende sets
 Zvukov3 izolace
 Garso izoliacijos komplektai
 Zestawy do izolacji dŹwiękowej
 Zajvėdelmi felszerelės
 Комплекты звукоизоляции
 Комплект за звукоизолация





Schallpegel ohne Schallschutz-Set

Niveau sonore sans le set d'isolation acoustique

Levello sonoro senza il set d'isolamento acustico

Noise level without noise-abatement set

Nivel de sonido sin unidad de aislamiento acústico

Geluidsniveau zonder geluidsisolatiezet

Hladina hluku bez soupravy protihlukové ochrany

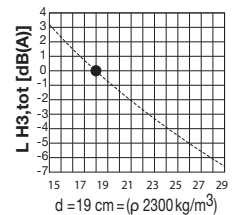
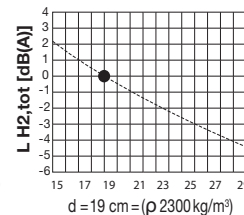
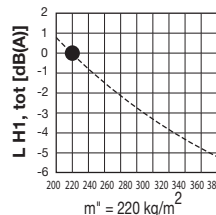
Triukšmo lygis be garso apsaugos komplekto

Poziom ciśnienia akustycznego bez zestawu izolacji dźwiękowej

Hangnyomásszint hangszigetelő készlet nélkül

Уровень шума без комплекта шумоизоляции

Ниво на звука без набор за звукоизолация



Schallpegelminderung mit Schallschutz-Set

Réduction du niveau sonore avec le set d'isolation acoustique

Riduzione del livello sonoro con il set d'isolamento acustico

Noise level with noise-abatement set

Reducción del nivel de sonido con unidad de aislamiento acústico

Vermindering van het geluidsniveau met geluidsisolatiezet

Snížení hladiny hluku pomocí soupravy protihlukové ochrany

Triukšmo lygio sumažinimas naudojant garso apsaugos komplektą

Obniżenie poziomu ciśnienia akustycznego przy zastosowaniu zestawu izolacji dźwiękowej

Hangnyomásszint-csökkenés hangszigetelő készlettel

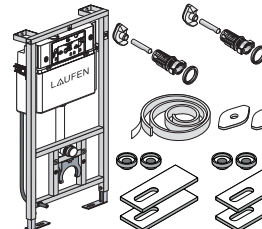
Уменьшение уровня шума с помощью комплекта шумоизоляции

Намаляване на нивото на звука с набор за звукоизолация

LH1 (dB(A))
A = 0 B = 1 C = 2

LH2 (dB(A))
A = 0 B = 2 C = 1

LH3 (dB(A))
A = 1 B = 2 C = 1



8.9269.5.000.000.1

8.9269.6.000.000.1

LH (dB(A))
A = 5 B = 3 C = 4

LH2 (dB(A))
A = 6 B = 6 C = 4

LH3 (dB(A))
A = 8 B = 8 C = 3

LAUFEN

Laufen Bathrooms AG
Wahlenstrasse 46
CH-4242 Laufen, Switzerland
www.laufen.com

DE/FR/IT/EN/ES/NL/CS/LT/PL/HU/RU/BG