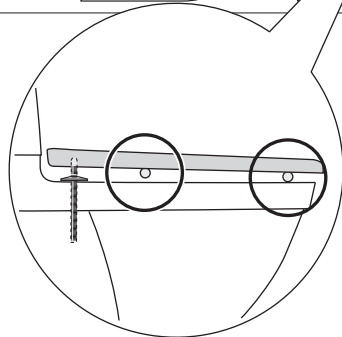
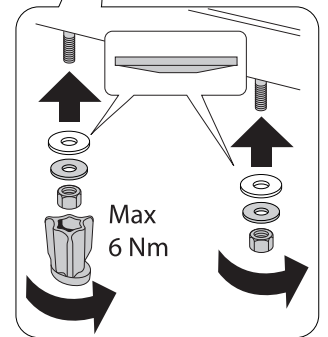
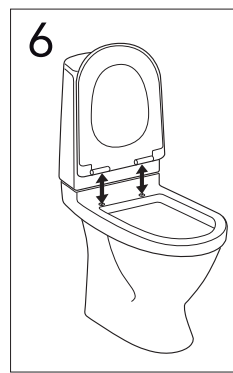
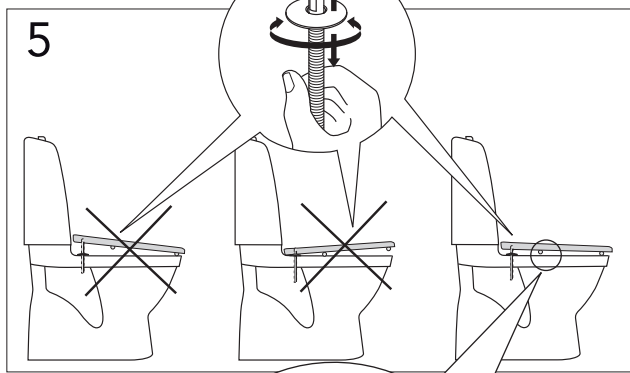
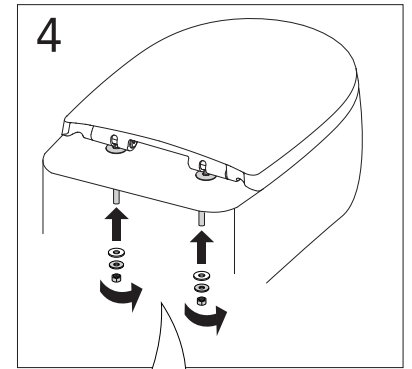
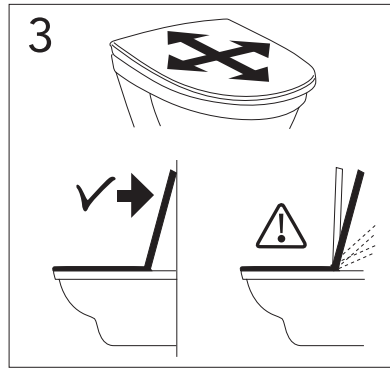
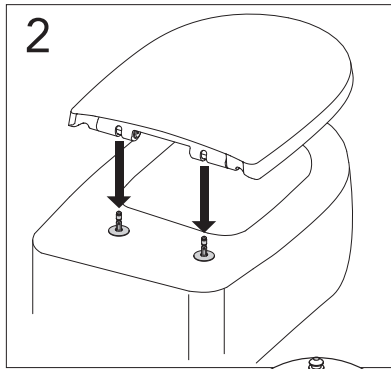
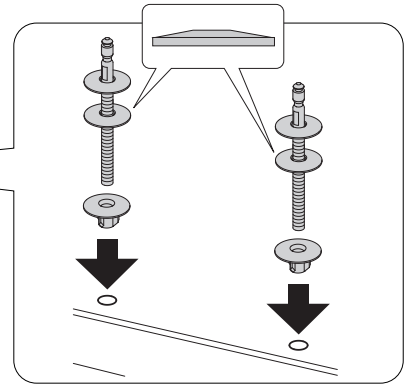
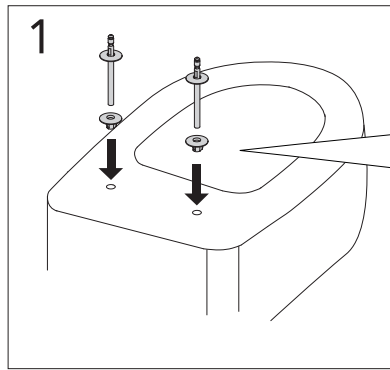


NAUTIC SC/QR



- SE RÅD FÖR SKÖTSEL OCH RENGÖRING**
WC sitsen är gjord av miljövänligt material. Den släta och täta ytan är hygienisk. Använd aldrig klorinbaserat eller slipande rengöringsmedel. Torka efter med en ren trasa. Använd tvålösning eller ett mildt rengöringsmedel. Efter rengöringen, Torka efter med en ren trasa. Ta för vana att lämna lock och sits uppe efter rengöring av WC-skålen så att tvättmedel och vatten får möjlighet att torka.
- DK TIPS TIL RENGØRING OG PLEJE**
Disse toiletsæder er fremstillet af miljøvenlige materialer. Den glatte, non-porøse overflade er ideel til vedligeholdelse af hygiejnen. Brug ikke rengøringsmidler, der indeholder skurepulver eller produkter, der indeholder klorin eller syre, da disse kan medføre, at materialet bliver gult eller skaller af. Neutral sæbe eller milde, naturlige rengøringsmidler anbefales for at opnå en effektiv og problemfri rengøring. Efter rengøring tørres sædet af med en hårdt opvredet klud. Når stærke rengøringsmidler skal stå og virke i toiletkummen, skal sædet og låget være slået op, så skader fra damp undgås.
- NO TIPS FOR RENGJØRING OG VEDLIKEHOLD**
Disse klosettsetene er fremstilt av miljøvennlig materiale. Bruk aldri klorinbaserte eller slipende rengjøringsmidler. Nøytral såpe eller naturlige rengjøringsprodukter er mest effektivt og gir problemfri rengjøring. Etter rengjøring, vask setet med en lett fuktet klut. La alltid setet og lokket stå oppe etter rengjøring, slik at rengjøringsmiddelet og vannet for mulighet til å tørke.
- FI OHJEET PUHDISTUKSEEN JA HUOLTOON**
Nämä WC-istuimet on valmistettu ympäristöä säästävästä materiaaleista. Sileä ja tiivis pinta on ihanteellinen hygienian kannalta. Vältä hankaavien ja kloori- tai happopitoisten puhdistustuotteiden käyttöä, sillä ne saattavat aiheuttaa materiaalin kellastumista tai hilseilyä. Neutraalit pesuaineet tai miedot talouspuhdistusaineet ovat tehokkaimpia ja ongelmattomia vaihtoehtoja. Pyyhi istuin puhdistuksen jälkeen kostealla, kuivaksi kierretyllä liinalla. Jos WC-altaaseen jää voimakasta puhdistustuotetta, nosta istuimen kansi ja rengas ylös, jotta tuotteesta haihtuvat höyryt eivät vahingoittaisi niiden pintaa.
- GB TIPS FOR CLEANING AND CARE**
These WC seats are made from environmentally friendly materials. The smooth, non-porous surface is ideal for maintaining hygiene conditions. Do not use abrasive cleaning products or products containing chlorine or acids, as these may cause yellowing or peeling of the material. Neutral soap or mild, natural household cleaning products are the best for effective, problem-free cleaning. After cleaning, wipe the seat with a well wrung-out cloth. Leave the seat and lid up whenever strong cleaning products are left in the bowl of the WC pan to prevent damage from vapours.
- EE GUSTAVSBERGI NÄPUNÄITED HOOLDUSEKS JA PUHASTAMISEKS**
Need prill-lauad on valmistatud keskkonnasõbralikest materjalidest. Sile, mitteporoone pind aitab ideaalselt hoida hügieeni. Ärge kasutage puhastamiseks abrasiivseid, kloori või happeid sisaldavaid puhastusvahendeid, sest need võivad põhjustada pinnakahjustusi ning toote värvimuutust kollakaks. Neutraalne seep või kerge naturaalne majapidamise puhastusvahend on parimad ning efektiivseimad vahendid probleemivabaks mustuse kõrvaldamiseks. Peale puhastamist pühkige prill-laud pisut niiske lapiga üle. Kui olete valanud WC-potti tugevatoimelist puhastusvahendit, jätke prill-laud üles vältimaks aurudest tekkida võivad kahjustusi.
- LV PADOMI TĪRĪŠANAI UN KOPŠANAI**
Šie WC poda vāki ir izgatavoti no videi draudzīgiem materiāliem. Gluda un bez porām gluda virsma ir kā ideāls nosacījums higiēnas uzturēšanai. Nelietojiet abrazīvus tīrīšanas produktus vai produktus, kas satur hloru vai skābes, jo tie var izraisīt dzelti vai materiālu lobīšanos. Naturālās ziepes vai viegli, naturāli mājāsaimniecības tīrīšanas līdzekļi ir labākie efektīvai un problēmu neizraisoši tīrīšanai. Pēc tīrīšanas noslaukiet sēdekli ar labi no mitruma izgrieztu drānu. Atstājiet sēdekli un vāku uz augšu, lai spēcīgā tīrīšanas līdzeklī, kas varbūt ir atstāti uz poda virsmas, neizraisītu kaitējumu no tvaikiem.
- LT PASTABOS DĖL VALYMO IR PRIEŽIŪROS**
Šios unitazų sėdynės yra pagamintos iš aplinkosaugai draugiškų medžiagų. Lygus, neakytas paviršius yra idealus higienai palaikyti. Nenaudokite braižančių valiklių ar valiklių, kurių sudėtyje yra chloro ar rūgščių, nes šie gali sukelti pageltonavimą ar susibraizymą. Neutralūs ar švelnūs valikliai, natūralūs produktai yra geriausi efektyviam, nesukeliamam problemų valymui. Po valymo, gerai nušluostykite
- RU Краткие указания по уходу и чистке**
Данные сидения для унитаза произведены из материала безвредного для окружающей среды. Гладкая поверхность идеально подходит для поддержания гигиенических условий. Не используйте абразивные материалы и чистящие средства, содержащие хлор и кислоты, так как это может привести к пожелтению и отслаиванию материала. Нейтральное мыло и мягкие бытовые чистящие средства являются наиболее эффективными и безопасными чистящими средствами. Снимайте сиденье и крышку при использовании сильных чистящих средств при чистке унитаза для предотвращения повреждений от испарений. После очистки протереть легко влажной тряпочкой. Не используйте для протирания губки из металлической стружки.



Sweden
Villeroy & Boch Gustavsberg AB
Chamottevägen 15
Box 400
134 29 Gustavsberg
Phone +46 8 570 391 00
Fax +46 8 570 320 36
info@gustavsberg.com

Norway
Villeroy & Boch Norge AS
Luhrtoppen 2
Postboks 13
1471 Lørenskog
Tlf. + 47 67 97 82 50
Faks +47 67 97 16 57
info@gustavsberg.no

Estonia
Oy Gustavsberg Ab Eesti Filiaal
F. R. Faehmanni 6
10125 Tallinn
Telefon + 372 646 0312
E-mail: info@gustavsberg.ee

Lithuania
OY Gustavsberg AB Filialas
Algirdo 75, LT-03209
LT-01112 Vilnius
Tel.: +370 (5) 2460811
Faksas: +370 (5) 2691620
El. paštas:
infolt@gustavsberg.com

Россия
Представительство Gustavsberg
127287 Москва
ул. 2-ая Хуторская д. 38А\913
Тел.: + 7 495 609 6560
Факс: + 7 495 609 6632
info.russia@gustavsberg.com

Denmark
Villeroy & Boch Danmark A/S
Vallensbækvej 26-28
2605 Brøndby
Tlf + 45 36 70 80 55
Fax + 45 36 72 08 05
info@gustavsberg.dk

Suomi/Finland
Oy Gustavsberg Ab
Laippatie 14 b
00880 Helsinki
Puh 09-32 91 88 11
Fax 09-32 91 88 50
myynti@gustavsberg.com

Latvia
Oy Gustavsberg Ab pārstāvniecība Latvijā
Krusta iela 68 A
LV - 1019 Rīga
Latvija
Tālrunis: +371 6724 5511
Fakss: +371 6724 5519
e-pasts: info.latvia@gustavsberg.com

Україна
Представництво Gustavsberg
в Україні:
01030 Київ, Україна
вул. Чапаєва 4, оф.17
Тел. +38 044 493 98 68
Факс +38 044 494 98 67
info.ukraine@gustavsberg.com

Россия
Представительство Gustavsberg
в Санкт-Петербурге
ул. 9-я Советская,
д. 5, лит. А, пом.8Н.
193036 Санкт-Петербург
Тел: + 7 812 326 7896
Факс: + 7 812 326 7899
info.russia@gustavsberg.com