



**F1335 - F1336 - F1337 - F1338 - F1339 - F1341 - F1342**  
**F1135 - F1136 - F1137 - F1138 - F1139 - F1141 - F1142**

**Concealed Mixers - Guidelines ..... Page 2**

**Indbygningsarmatur - Vejledning ..... Side 8**

**Verdeckte Mischer - Installationshinweise ..... Seite 14**

**Mitigeurs encastrés - Instructions ..... Page 20**

**Miscelatori interni - Indicazioni ..... Pag. 26**

**Mezcladores empotrados - Directrices ..... Página 32**

**Misturadoras ocultas - Instruções ..... Página 38**

**Inbouwmengkranen - Richtlijnen ..... Pagina 44**

## 1. Rengøring af blandingsbatterier

Hvert blandingsbatteris overflade og funktion efterses og kontrolleres enkeltvis, før de forlader fabrikken.

Følg nedenstående vejledning for at beskytte og bevare overfladen:

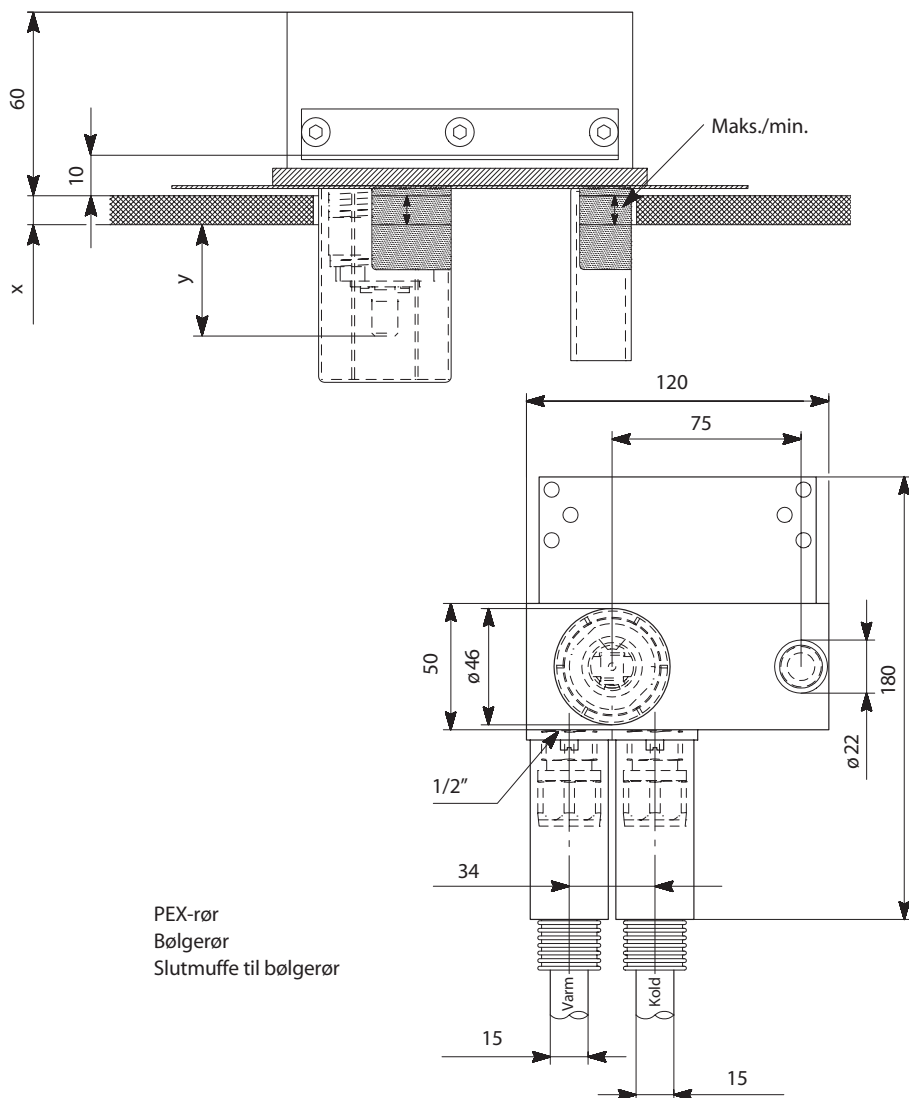
Kromoverflader samt polerede messingoverflader rengøres med en blød klud og væske, syrefri rengøringsmiddel uden slibemiddel eller med sæbevand.

Kalkaflejringer kan fjernes med almindelig husholdningseddike.

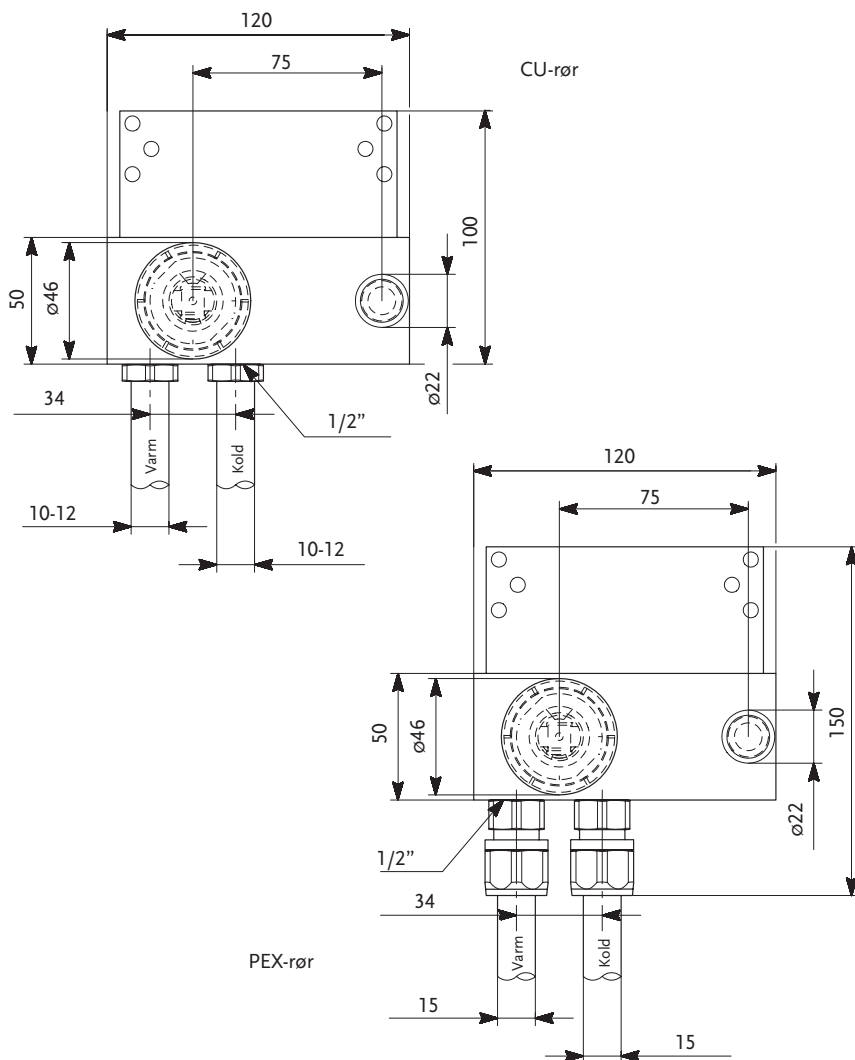
Farvede lakoverflader mister deres skinnende udseende, hvis de rengøres med midler, der indeholder slibemiddel. Brug kun rent vand eller fortyndet rengøringsmiddel. Kalkaflejringer kan fjernes med almindelig husholdningseddike.

Luftblander  
Kalk i luftblander: Anbring luftblanderen i husholdningseddike, og lad den ligge i blød, indtil kalken er opløst.

## 2. Mål



## 2. Mål



## 3. Forlængersæt

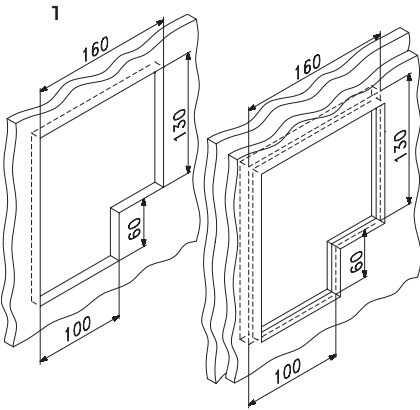
Vægbeklædningens standardtykkelse = 3 - 13 mm. I tilfælde af tykkere vægbeklædning kan forlængersæt leveres (se nedenstående tabel):

Flisetykkelse (x)	Mål fra spindelenden til væggen overflade på ydersiden (y)	Blandingsbatteri - type				
		F1335 F1135 F1341 F1141	F1342 F1142 F1336/F1339 F1136/F1139	F1337 F1137 F1338 F1138		
3 - 13 mm	44 - 54 mm	Standard	Standard	Standard		
13 - 23 mm	34 - 44 mm	F960807NU	F960679NU	F960128NU		
23 - 33 mm	24 - 34 mm	F960260NU	F960049NU	F960129NU		
33 - 43 mm	14 - 24 mm	F960262NU	F960452NU	F960130NU		
43 - 53 mm	4 - 14 mm	F960263NU	F960615NU	F960131NU		

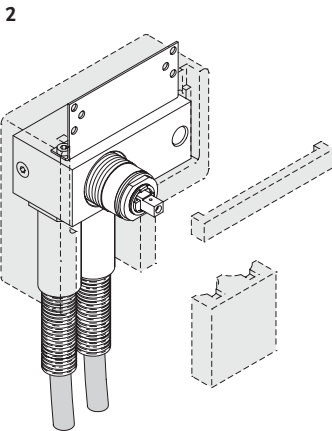
#### 4. Vejledning til montering af skjulte blandingsbatterier i letvægtsvæg (18 mm eller 2 x 13 mm)

Udskæring, letvægtsvæg - 18 mm

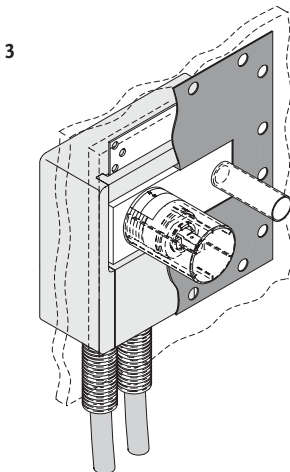
Udskæring, letvægtsvæg - 2 x 13 mm



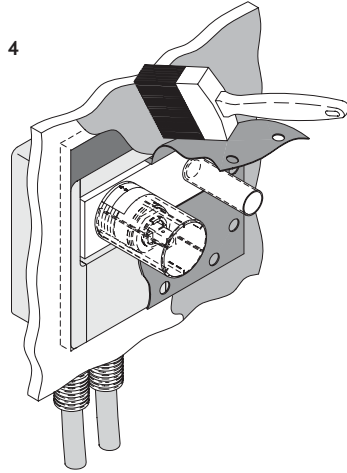
1/2" tilslutning til kobberrør, plasticrør eller stålør og samling af styrendåse



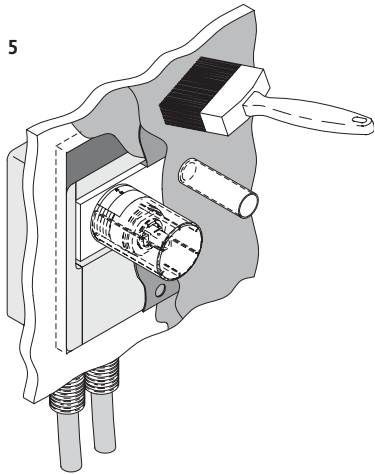
Tilmuring med membran



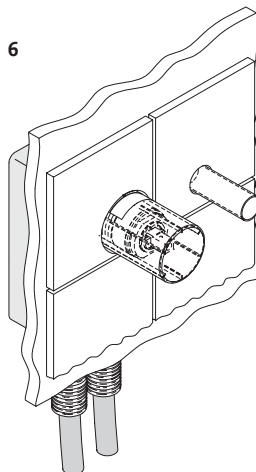
Bestrygning - 1. gang under gummimembranen



Bestrygning - 2. gang over gummimembranen

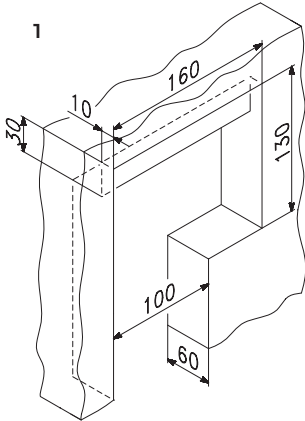


Vægbelægning, f.eks. fliser

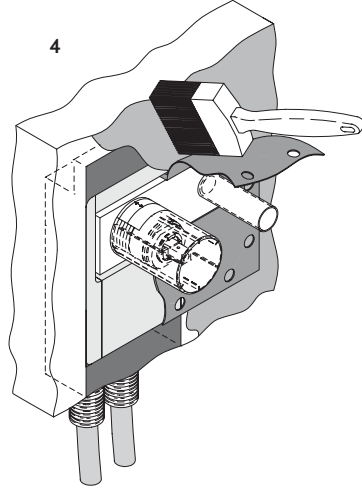


## 5. Vejledning til montering af skjulte blandingsbatterier i murstensvæg

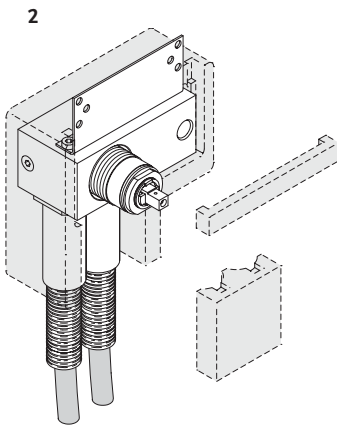
Udskæring, murværk



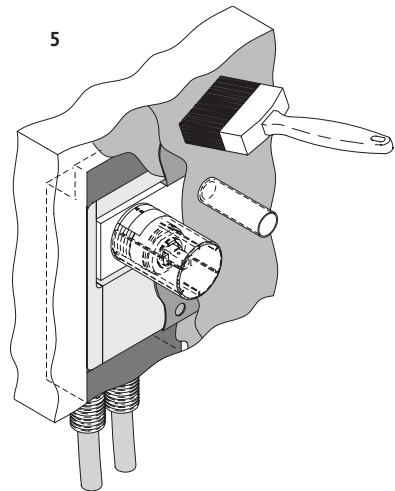
Bestrygning - 1. gang under gummimembranen



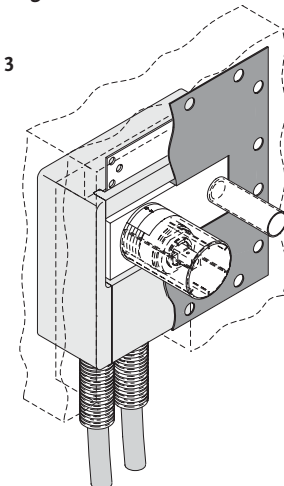
1/2" tilslutning til kobberør, plasticrør (PEX-rør) eller stålør



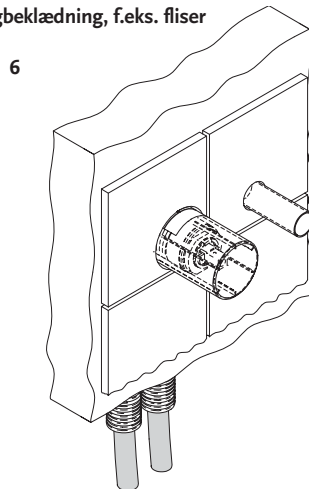
Bestrygning - 2. gang over gummimembranen



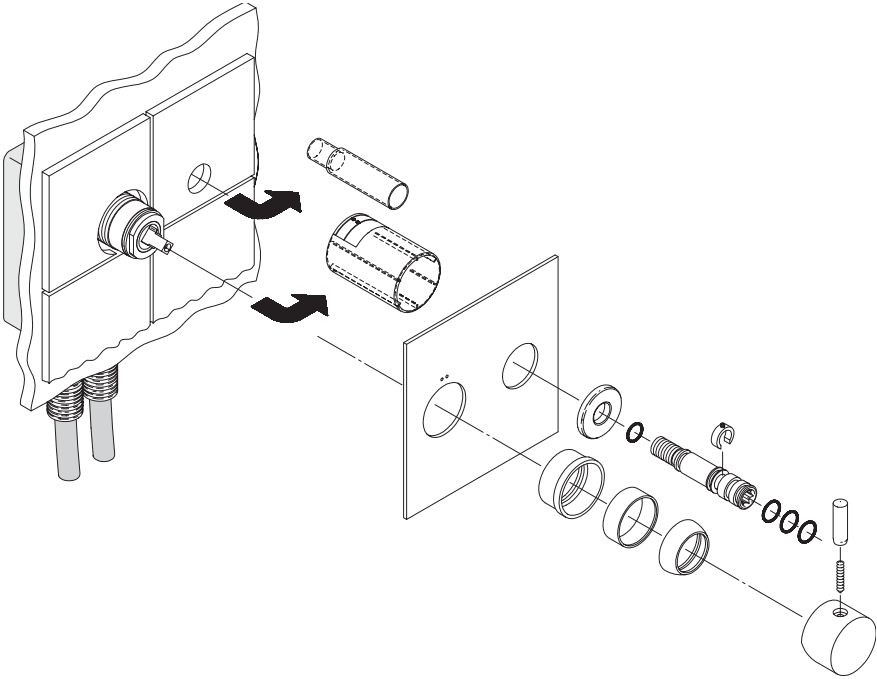
Tilmuring med membran



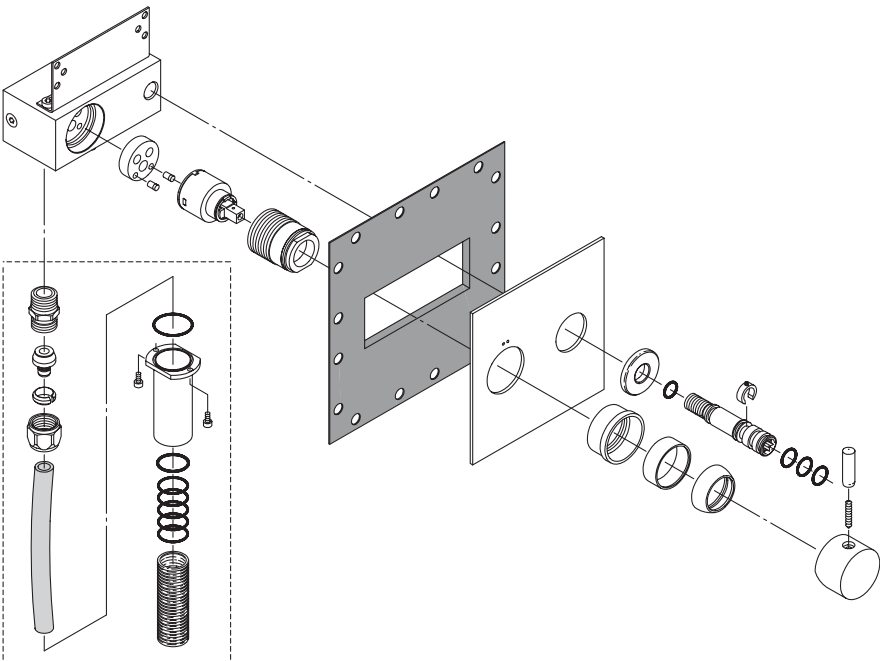
Vægbeklædning, f.eks. fliser



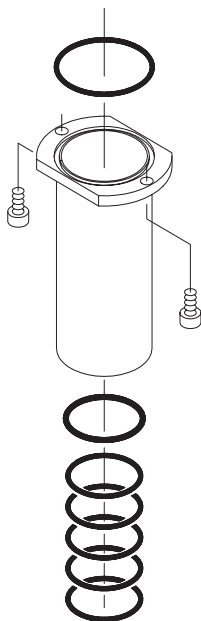
## 6. Slutsamling



## 7. Sprængbillede



Tilbehør medfølger ikke!



## Tilbehør til bølgerør

Antal nødvendige slutmuffer		Artikel nr.
		F1335/F1135
		F1336/F1136
		F1337/F1137
<b>1 x</b>	F960747NU	F1338/F1138
		F1339/F1139
		F1341/F1141
		F1342/F1142

Ovennævnte tilbehørssæt er egnet til alle tilslutninger af en given model.

Eksempel: 1 x tilbehørssættet F960747NU til f.eks. F1335 indeholder alle nødvendige tilslutninger.