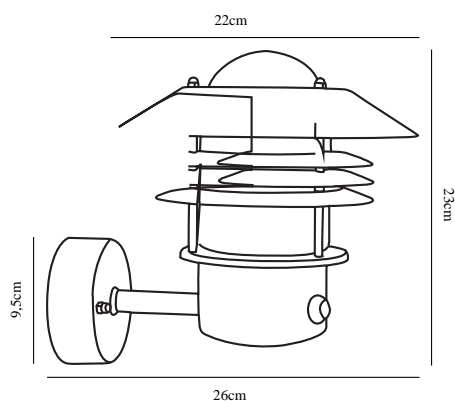


# VEJERS SENSOR | VÆGLAMPE | GALVANISERET **nordlux**<sup>®</sup>

## STÅL

25101031



Spænding (V): 230 Volt  
IP-vurdering: IP54  
Maksimal pæreeffekt (W): 60W  
Klasse (klasse 1, klasse 2, klasse 3): Klasse 1 (Jord)  
Pærefatning: E27  
Parallelforbindelse: True

Højde (cm): 23  
Bredde (cm): 22  
Skærm diameter (cm): 22  
EAN-nummer: 5701581174078  
TUN: 5269474  
Varenummer: 25101031  
Stk. pr. master-kasse: 3

Salgskasse, højde (cm): 22  
Salgskasse, bredde (cm): 23  
Salgskasse, dybde (cm): 23  
Salgskasse, volumen (m<sup>3</sup>): 0.0116  
Nettovægt af produkt (kg): 1.567

Primært materiale: Galvaniseret stål  
Sekundært materiale: Glas  
Glasfarve: Klar  
Egnet til kystnære områder: True  
Farve: Galvaniseret stål

- Indbygget parallelforbindelse
- Indbygget dagslys- og bevægelsessensor
- Holdbart materiale, der er velegnet til barskt vejr
- 15 års garanti på omfattende korrosion

En klassisk lampe fra Nordlux, som er velegnet til montering i indkørslen, ved indgangen, på terrassen eller i gården. Denne model er designet med en opadvendt lampeskærm. Den indbyggede sensor sikrer, at lampen tændes automatisk når der registreres bevægelse i nærheden. Samtidig sørger den for, at lampen ikke står unødigt tændt.

Den galvaniserede overflade gør lampen modstandsdygtig i det nordiske klima. Vi anbefaler lamper i galvaniseret stål til kystnære områder.