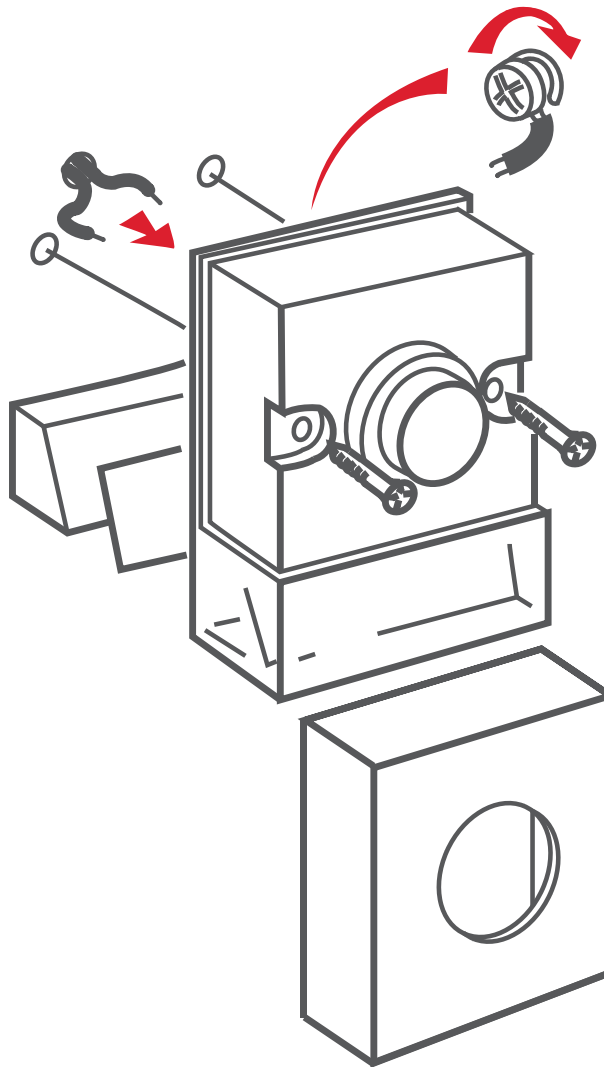


PUSHLITE

LIT BELL PUSH | BELEUCHTBAR TASTER | LUMINEUX BOUTON
POUSSOIR | LUMINOSO PULSADOR DE TIMBRE

- EN** Getting started **DE** Erste Schritte **FR** Démarrage **NL** Aan de slag **FI** Aloitusopas **DK** Kom i gang
IT Operazioni preliminari **ES** Para empezar **PT** Para começar **GR** Πρώτα βήματα **SE** Kom igång

D723W



ATTENTION!	
	—
	✓

8V 2A



- EN** Trouble shooting **DE** Fehlerbehebung **FR** Dépannage **NL** Probleemoplossing **FI** Vianmääritys
DK Problemløsning **IT** Risoluzione dei problemi **ES** Solución de problemas **PT** Resolução de problemas
GR Αντιμετώπιση προβλημάτων **SE** Felsökning

livewell.honeywell.com