



Betjenings- og monteringsvejledning

METRO Elvandvarmere Model 15, 30 og 35

Elvandvarmere

INDHOLD

1. Vigtig information	4
Sikkerhedsinstruktion	4
Symboler.....	5
Serienummer.....	5
Bortskaffelse	5
2. Levering og håndtering	6
Transport fra vej til installationssted	6
Løft fra palle til installationssted.....	6
Installationsområde.....	6
3. Design	7
Dimensioner og tilslutninger.....	7
4. Rørinstallation	8
Generelt om installation	8
Risiko for korrosion.....	8
Godkendelser	8
Vandkvalitet	8
Legionella.....	8
Montering som trykbeholder.....	9
Sikkerhedsaggregat	9
Trykløs montering.....	9
5. El-tilslutning	10
El montering	10
6. Brugervejledning	12
Sikkerhedsforeskrifter	12
Oversvømmelse og frost-risiko	12
Indstilling af temperatur.....	12
Specielt for trykløst monteret vandvarmere	12
Bortskaffelse	12
7. Idriftsættelse	13
Forberedelser.....	13
Påfyldning og udluftning.....	13
8. Vedligeholdelse og service	14
Udvendig rengøring.....	14
Sikkerhedsventil	14
Kalk	14
Anode	15
9. Fejlfinding	16
10. Garanti og overensstemmelse	17

1. VIGTIG INFORMATION

Sikkerhedsinstruktion

Denne manual beskriver installations- og serviceprocedurer til implementering af specialister.

Denne manual skal efterlades hos kunden. Det påhviler installatøren at instruere forbrugeren om vandvarmerens funktion, pasning og bortskaffelse.

Dette produkt kan bruges af børn fra 8 år og derover samt personer med nedsatte fysiske, sensoriske eller mentale evner eller manglende erfaring og viden, hvis de er under opsyn eller har fået instruktion om brug af apparatet på en sikker måde og forstår farerne forbundet derved. Produktet er beregnet til brug af eksperter eller uddannede brugere i beboelse, butikker, hoteller, let industri, landbrug og lignende miljøer. Børn skal instrueres/overvåges for at sikre, at de ikke leger med produktet.

Lad ikke børn rengøre eller vedligeholde produktet uden opsyn.

Dette er en original manual. Den må ikke oversættes uden godkendelse fra METRO THERM.

Rettighederne til at foretage design- eller tekniske ændringer forbeholdes.

Advarsel

Installer systemet i fuld overensstemmelse med denne installationsvejledning.

Forkert installation kan medføre rørsprængninger, personskade og vandlækager.

Brug originalt tilbehør og de angivne komponenter til installationen.

Hvis der anvendes andre dele end dem, der er angivet af os, kan der forekomme vandlækager, materiel- og personskader, da enheden muligvis ikke fungerer korrekt.

Installer enheden et sted med god støtte.

Uegnede installationssteder kan få enheden til at falde og forårsage materielle skader og personskader. Installation uden tilstrækkelig støtte kan også forårsage vibrationer og støj.

Vandvarmeren skal installeres i frostfrit miljø.

Er installationsstedet ikke frostsikret, kan beholderen frostsprænges og resultere i lækage.

Vandvarmeren skal installeres i rum med gulvafløb.

Vandvarmeren trykudligner via sikkerhedsarmatur og kan dryppe på underlaget under installationsstedet.

Installationen af produktet må kun foretages af autoriseret VVS-/el-installatør.

Produktet skal installeres i henhold til gældende tekniske bestemmelser og Bygningsreglementets krav.

Sluk for evt. strømforsyning i tilfælde af service eller inspektion.

Hvis strømforsyningen ikke er slukket, er der risiko for elektriske stød og skader på grund af den roterende ventilator.

Rør på og i nærheden af produktet kan blive meget varme, og der kan derfor være risiko for skoldning ved berøring. Ved evt. lækage kan vandet fra produktet også medføre skoldning.

Kør ikke enheden med afmonterede paneler eller beskyttelse.

Berøring af varme overflader kan forårsage personskade på grund af forbrændinger.

Afbryd strømmen, inden du starter el-arbejde (styring).

Manglende strømafbrydelse kan medføre elektrisk stød, beskadigelse og forkert funktion af udstyret.

Nylonbøsning i koldt vandtilslutningen og pexrør i varmt vandtilslutningen må ikke fjernes.

Disse dele beskytter produktets emaljebelægning.

Hvis tilslutninger og det videre rørsystem er udført i kobber eller rustfrit stål, kan det medføre en risiko for galvanisk korrosion ved tilslutningerne.

Produktet er opbygget i emaljeret stål og beskyttet af en magnesiumanode. Risikoen for galvanisk korrosion kan minimeres ved at benytte et PEX-rørs overgangsstykke mellem beholder og rørinstallation (gælder ikke uemaljerede beholdere).

Vedligehold

Det skal sikres, at der er plads til vedligehold og service.

Vær forsigtig, når du håndbærer enheden.

Enheden er tung og skal bæres af mindst to personer.

Hvis brugsvandets fremløbstemperatur overstiger ca. 55°C øges kalkudfældningen markant, og afkalkning af veksler og ventiler på brugsvandssiden skal foretages oftere.

Eventuelle fejl der opstår på grund af denne kalkudfældning er uden for METRO THERM A/S garanti.

Symboler



BEMÆRK

Dette symbol indikerer fare for person eller maskine.



HUSK

Dette symbol angiver vigtig information om, hvad du skal overveje, når du installerer eller vedligeholder installationen.



TIP

Dette symbol angiver tip til, hvordan du bedst anvender produktet.

Serienummer

Serienummeret findes på mærkepladen på undersiden af produktet.

Bortskaffelse



Overlad bortskaffelsen af emballagen til installatøren, der har installeret produktet eller til specialaffaldsstationer.

Der tages forbehold for trykfejl.

2. LEVERING OG HÅNDTERING

Modtagelse

Undersøg straks ved modtagelsen, om vandvarmeren er hel og ubeskadiget. Hvis ikke, skal det anmeldes til transportfirmaet med det samme. Al forsendelse er på modtagers ansvar medmindre andet er aftalt.

Transport fra vej til installationssted

Hvis underlaget tillader det, bør en palleløfter bruges til at flytte enheden til installationsstedet.

Løft fra palle til installationssted

Fjern emballage fra enheden før den løftes på plads. Brug gerne løfteaggregat til dette, alternativt mindst to personer.

Installationsområde

Enheden med tilhørende rør skal placeres frostfrit. Enheden skal placeres nær vandtilførslen, ved det mest benyttede tappested og i nærheden af gulvafløb. Det skal sikres, at der er plads til vedligeholdelse og service.

Type 906, 909 og 910 (rør opad) skal placeres på fast, vandret underlag.



HUSK

Undersøg, om væggen kan bære enhedens vægt med vand, inden denne monteres. Svage vægge som f.eks. gips eller letbeton kan kræve en anden montering end ophængsbeslag, f.eks. med et H-stativ (kan købes som tilbehør).



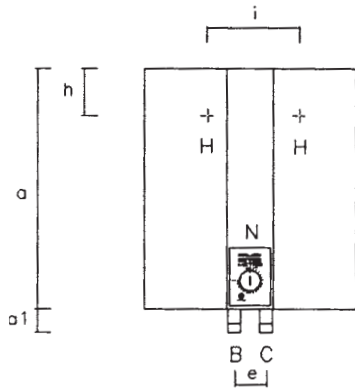
BEMÆRK

Vandvarmeren kan tage skade af at blive placeret i områder der indeholder base-/syreholdig luft.

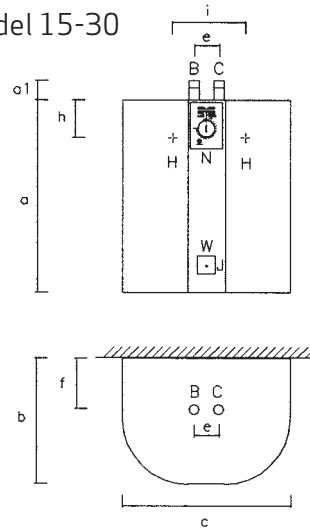
3. DESIGN

Dimensioner og tilslutninger

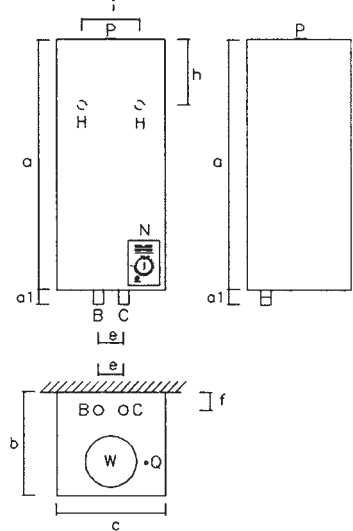
Type 905, 907
Model 15-30



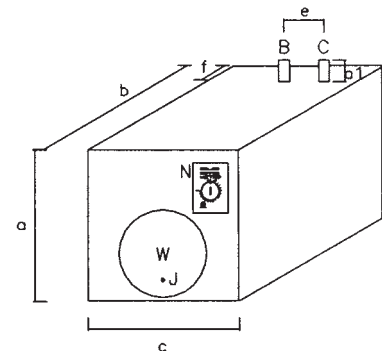
Type 906, 910
Model 15-30



Type 611
Model 35



Type 909
Model 35



- B Afgang varmt vand
- C Koldt vand tilgang
- H Huller i ophængningsbeslag
- J Aftapningsstuds
- N Styreboks
- O Glimlampe
- Q El-tilslutning
- W Dækplade

Produkt	Rørtilslutning	Volumen (liter)	Egenvægt	a	a1	b	c	e	f	h	i
Model 15 (type 905)	i	14	16	450	35	300	390	70	110	103	255
Model 15 (type 906)	h	14	16	450	35	300	390	70	110	103	255
Model 30 (type 907)	i	26	22	525	65	345	460	70	138	103	255
Model 35 (type 909)	h	33	25	380	25	540	380	100	105	-	-
Model 30 (type 910)	h	26	22	525	65	345	460	70	138	103	255
Model 35 (type 611)	i	33	23	700	30	300	300	70	50	183	160

Alle mål er angivet i mm.

4. RØRINSTALLATION

Generelt om installation

Rørinstallation skal udføres i overensstemmelse med gældende normer og direktiver.



BEMÆRK

Læs sikkerhedsinstruktion i kapitel 1 inden installationen af beholderen påbegyndes.



BEMÆRK

Installationen af vandvarmeren må kun foretages af autoriseret VVS-/el-installatør og i henhold til Bygningsreglementet.

- Installationerne skal overholde Bygningsreglementet samt alle andre relevante regulativer og bestemmelser, herunder krav til el- og vandinstallationen.
- Tjek alle tekniske data og informationer på datasheetet.
- Sørg for, at alt tilbehør er taget ud af indpakningen.
- Det skal sikres, at der er nem adgang til vandvarmeren.
- Før tilslutning skal vandrørene renses grundigt igennem.
- Der skal altid foretages en trykprøvning med 10 bar vandtryk, når vandvarmeren er udskiftet, eller der har været udført service på de trykbærende dele af vandvarmeren.
- Vandvarmeren må aldrig udsættes for vandtryk som overstiger 1 MPa (10 bar).
- Vandvarmeren er forsynet med nylonbøsning i koldt vandtilslutningen og pexrør i varmtvandstilslutningen. Disse dele beskytter emaljebelægningen og skal ikke fjernes.
- Vandvarmeren skal opsættes og installeres efter det dimensionerede behov.



HUSK

Eventuelle toppunkter i varme anlægget skal udstyres med udluftningsmuligheder.



BEMÆRK

Rørsystemerne skal være gennemskyllet, inden enheden tilsluttes, så eventuelle forureninger ikke beskadiger anvendte komponenter.



HUSK

Det påhviler installatøren at instruere forbrugeren om vandvarmerens funktion, pasning og bortskaffelse.

Risiko for korrosion

Enhedens brugsvandsbeholder er opbygget i emaljeret stål og beskyttet af en magnesiumanode. Hvis tilslutninger og det videre rørsystem er udført i kobber eller rustfrit stål, kan det medføre en risiko for galvanisk korrosion ved tilslutningerne.

Risikoen for galvanisk korrosion minimeres ved at benytte et PEX-rørs overgangsstykke mellem beholder og rørinstallationen.

Godkendelser

VA-nr. 3.23/DK 19559

Godkendt af DEMKO

Varmtvandsbeholder	
Prøvetryk	13,5 bar
Drifttryk	10 bar

Energimærker findes på www.METROTHERM.dk

Vandkvalitet

Der kan bruges blødgjort vand på saltbasis i produktet. Dog skal ledningsevnen holdes under 100 mS/m (millisimens pr. m), for at anoden kan anvendes. Vandets pH værdi skal ligge mellem 6 og 9, og kloridindholdet skal være under 250mg Cl/l.

Overskrides denne ledningsevne bliver anodestrømmen for høj, og anoden nedbrydes derfor for hurtigt. Det bevirker, at vandet kan begynde at lugte grimt. For at afhjælpe dette, kan det være nødvendigt at fjerne anoden, men herved bortfalder korrosionsgarantien på beholderen.

Der må ikke benyttes demineraliseret vand (dobbel ionbyttet), da beholderen vil ætse op på kort tid. Demineraliseret vand kaldes også totalt afsaltet vand og deioniseret vand. Det anbefales ikke at blødgøre vandet til under 5 °dH (tyske hårdhedsgrader).

Legionella

Der er legionellabakterier i alt koldt brugsvand som kommer fra vandværket. Risiko for Legionella bakterier i varmt brugsvand er derfor et problem, hvis temperaturen ikke holdes på mindst 50°C i hele systemet.

Legionella formerer sig dog bedst ved temperaturer mellem 35°C og 45°C, hvor de fordobles i antal på kun 12 timer. Legionella kan ikke formere sig ved temperaturer under 20°C og over 50°C.

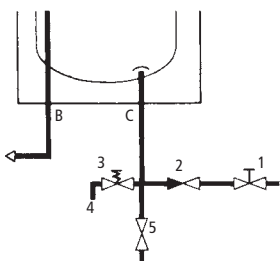
For forebyggelse af væksten af legionella og biofilm anbefales, at vandet i varmtvandsbeholderen eller veksler varmes op til 55°C, således at kravet i Bygningsreglementet om mindst 50°C ved yderste tæppested, og i eventuel cirkulationsstreng, kan overholdes.

Hvis det bliver nødvendigt at foretage en desinfektion af varmtvandssystemet (ved et højt kimtal af Legionelbakterier over 10.000 cfu/l), skal den termisk desinfektion udføres ved at opvarme vandet i varmtvandsbeholderen eller veksler til mindst 65°C. Efterfølgende skal hele rørsystemet gennemskylles med det varme vand i ca. en halv time, gennem alle tapsteder. Pas på skoldningsfaren under dette.

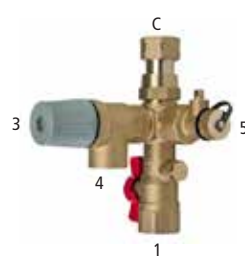
Montering som trykbeholder

Vandvarmeren kan monteres som trykbeholder med afspærrings-, kontra- og sikkerhedsventil. Vandvarmeren skal forsynes med en sikkerhedsventil, der overholder Arbejdstilsynets anvisninger. Sikkerhedsventilens åbningstryk skal være på 10 bar.

Sikkerhedsaggregat



Figur 1



Figur 2

- 1 Vandtilgang (koldt) 3/4" afspærringsventil
- 2 Kontraventil (indbygget)
- 3 Sikkerhedsventil
- 4 Overløb 3/4"
- 5 Tømmehane
- B Varmt vand ud 3/4"
- C Koldt vand ind 3/4"

Sikkerhedsventilen og kontraventilen skal placeres som vist på figur 1.

- Sikkerhedsventilen skal være anbragt på koldt vandstilgangen i nærheden af beholderen og let tilgængelig for eftersyn og afprøvning/aktivering af ventil for at modvirke tilkalkning.
- Forbindelsesrøret mellem sikkerhedsventilen og beholderen samt overløbet fra sikkerhedsventilen må ikke kunne afspærres. Lysningen skal være min. 3/4" (20 mm).
- Overløbet skal udmunde synlig og frit til afløb. Overløbet må af hensyn til frost ikke føres ud i det fri.
- Sikkerhedsventilen skal mindst kunne afblæse vandvarmerens mærkeeffekt. Ved brug af METRO THERM sikkerhedsaggregat (figur 2) er dette krav opfyldt.

METRO THERM sikkerhedsaggregat kan benyttes til vandvarmere på max. 10 kW for 10 bar og max. 300 liter. Sikkerhedsaggregatet skal placeres som vist på figur 1.



HUSK

Vandet udvider sig under opvarmning (ca. 2%), derfor skal sikkerhedsventilen dryppe, når opvarmningen sker.



HUSK

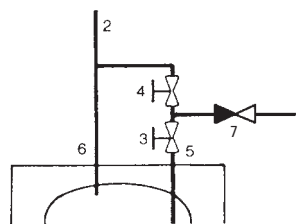
Når vandvarmeren fyldes (eller tømmes), skal der være mulighed for udluftning fx ved at åbne en varmtvandshane.



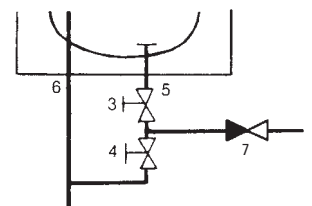
TIP

For at lette monteringen anbefales det at benytte METRO THERMs sikkerhedsaggregat, der indeholder sikkerhedsventil, kontraventil, aftappingsventil og afspærringsventil.

Trykløs montering



Figur 3 - med rør op



Figur 4 - med rør ned

- 1 Vandtilgang
- 2 Udløbstuds (overløb)
- 3 Greb til varmt vand
- 4 Greb til koldt vand
- 5 Beholdertilgang
- 6 Beholderafgang
- 7 Kontraventil

Ved trykløs montering kan vandvarmeren kun forsyne et tapsted.

Til vandvarmere med rør opad (type 906, 909 og 910) benyttes blandingsbatteri B2 og B3 (figur 3).

Ved montering må rørene fra blandingsbatteriet ikke stikke mere end 30 mm. ned i vandvarmerens rørtilslutninger. Hvis dette ikke overholdes kan der dannes luftlommer, som kan give driftsforstyrrelser. Overløbsblandingsbatteriet monteres i direkte forbindelse med vandvarmeren med 3/4" omløbere, som bestilles særskilt.

Til vandvarmere med rør ned (type 905, 907 og 611) benyttes blandingsbatteri B71 (figur 4).

Lysning på overløbsrøret (udløbstuds) må ikke reduceres af perlator, vandsparer eller lignende. Lange rørinstallationer kan give et langt efterløb.

5. EL-TILSLUTNING

El montering

El tilslutninger skal udføres i overensstemmelse med gældende normer og direktiver.



BEMÆRK

El-tilslutning må kun foretages af autoriseret el-installatør.



BEMÆRK

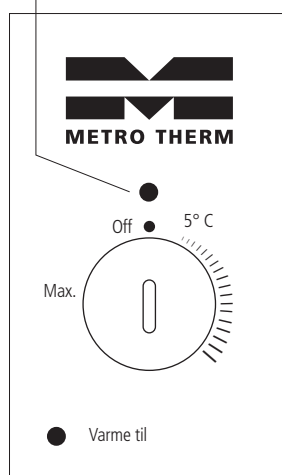
Inden strømmen tilsluttes, skal vandvarmeren være fyldt med vand.

Vandvarmeren er i stænk-tæt IP24 udførelse og skal altid ekstrabeskyttes i henhold til LVD-direktivet.

- Standardvarmelegemet skal tilsluttes 400 V (3,6 kW) eller 230 V (1,2 kW) (type 909 dog kun 230V (1,5 kW)), se el-diagram.
- Vandvarmeren leveres fra fabrik med et 3-leder kabel (tilledning uden stik), som skal tilsluttes den faste installation. Hvis dette beskadiges, skal det udskiftes med en ny tilledning (købes som reservedel).

Vandvarmeren er forsynet med med genindkøbelbar overkogssikring. Overkogssikringen må kun genindkøbes af autoriseret installatør. Overkogssikringen sidder bag sort skrue i styreboksen (figur 5). Termostaten har et arbejdsområde på 5-65°C samt en tænd/sluk funktion, der erstatter afbryderen i den faste installation.

Skrue med adgang til overkogningssikring



Figur 5

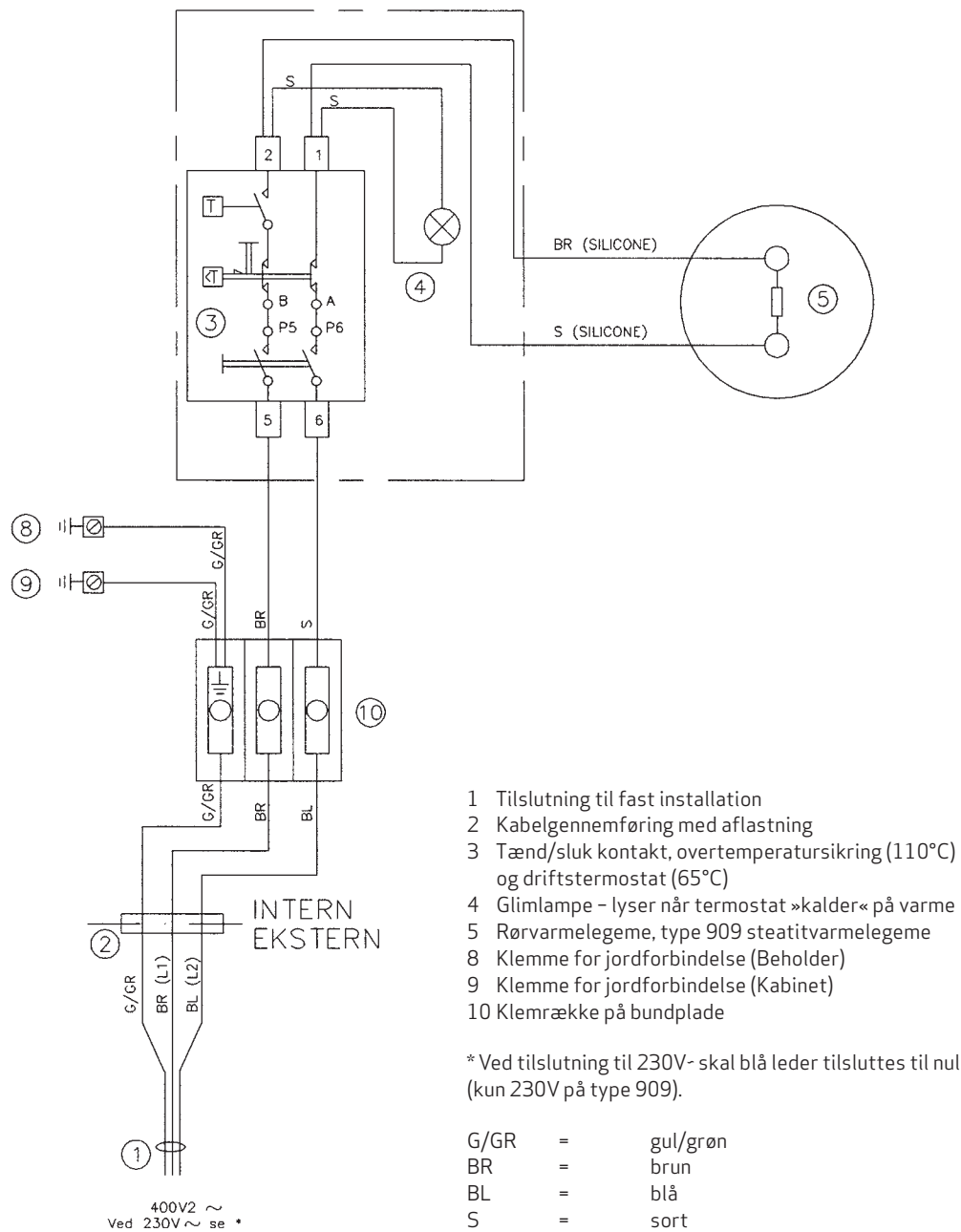
Termostat og overkogssikring er kombineret og er monteret i den grå styreboks på vandvarmeren sammen med glimlampen.



HUSK

Kobberfølerrør fra termostat og overkogsføler skal føres så langt fra spædestik på varmelegemet som muligt.

El-diagram 3,6 kW - 400V / 1,2 kW - 230 V / 1,5 kW - 230 V (type 909)
 Type 611, 905, 906, 907, 909 og 910



6. BRUGERVEJLEDNING

Sikkerhedsforeskrifter

Installation, første aktivering og vedligeholdelse af dette produkt, må kun udføres af autoriseret VVS-/el-installatør, som vil være ansvarlig for overholdelse af gældende standarder og installationsregulativer. Vi påtager os intet ansvar for skader, som er forårsaget ved ikke at overholde sikkerhedsforeskrifterne.



BEMÆRK

Sikkerhedsinstruktionerne i KAPITEL 1 - VIGTIG INFORMATION skal læses før installation og ibrugtagning af vandvarmeren må påbegyndes.



BEMÆRK

Rør og armaturer nær vandvarmeren kan nå temperaturer over 60° C.

Oversømmelse og frostrisiko

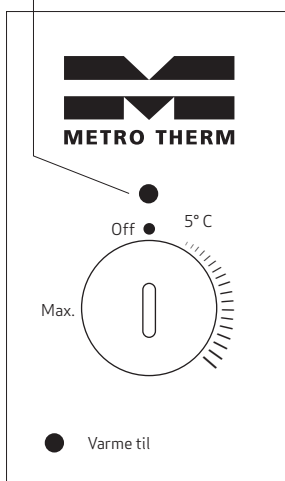
Hvis vandvarmeren er monteret i et fritidshus eller i et helårshus, hvor man er bortrejst i en længere periode, sikres vandvarmeren og rørinstallationen bedst mod frostskafer ved at tømme den samlede vandinstallation for vand.

Hvis der ikke er risiko for frost, vil det være tilstrækkeligt at lukke for hovedhanen til vandforsyningen, der hvor vandet kommer ind i bygningen.

Indstilling af temperatur

Vandvarmeren er forsynet med en grå styreboks. Den ønskede varmtvandstemperatur indstilles på termostatens drejeknap, og termostaten regulerer derefter opvarmningen til den ønskede temperatur.

Skrue med adgang til overkøgningsikring



Figur 6

Opvarmningstider 10-50°C (minutter)			
Type	1,2kW	3,6kW	1,5 kW
611	81	27	
905	35	11	
906	35	11	
907	70	23	
909			65
910	70	23	

Indstilling af termostat
Sammenhæng mellem skalaindeling og ønsket beholdertemperatur. Indstilling sættes som klokkeslet på en urskive. Værdierne er vejledende.

Indstilling	Min.	13.00	15.00	18.00	19.00	20.00	max.
	5	10	25	35	45	55	65°C

Figur 7

Se figur 7 for termostatens skalaindeling. Glimlampen ("Varme til" på figur 6) lyser, når strømmen er slået til, og varmelegemet er aktivt.

Vandvarmeren er forsynet med en overkøgningsikring, der afbryder el-forbindelsen ved overtemperatur i vandvarmeren.



BEMÆRK

Overkøgningsikringen må kun genindkobles af en autoriseret installatør.

Specielt for trykløst monteret vandvarmere

Er vandvarmeren monteret trykløst, skal man være opmærksom på, at der ikke er samme tryk på det varme vand, som med en vandvarmer monteret som trykbeholder med sikkerhedsventil.

Vær også opmærksom på, at vandvarmeren skal være monteret med et originalt trykløst blandingsbatteri, og at den originale luftblander ikke må udskiftes med en anden perlator eller vandsparer.

Hvis vandvarmeren er monteret trykløst, vil det dryppe fra blandingsbatteriet under opvarmning.

Bortskaffelse

Produktet skal bortskaffes på den mest miljørigtige måde. Privatpersoner skal ved bortskaffelse af produktet følge kommunens affaldsregulativer for bortskaffelse fra privat husholdning.

7. IDRIFTSÆTTELSE

Forberedelser

1. Kontroller, at rørsystemet er komplet.
2. Kontroller rørsystemets tæthed.

Påfyldning og udluftning

Påfyldning af varmtvandsbeholder

1. Åbn en varmtvandshane i huset.
2. Åbn den eksternt monterede spærreventil. Denne ventil skal herefter være helt åben under drift.
3. Når vandet kommer ud af varmvandshanen, er varmtvandsbeholderen fyldt, og hanen kan lukkes.
4. Varmtvandsbeholderen trykprøves herefter jf. beholderens typeskilt.

**BEMÆRK**

Tænd ikke for varmekilden før der er påfyldt vand på varmtvandsbeholderen.

8. VEDLIGEHOELDELSE OG SERVICE

Udvendig rengøring

Beholderen må kun aftørres med en fugtig klud. Der kan anvendes vindues- og glaspudseprodukter, men ikke skurepulver eller lakopløsende kemikalier. Læs altid brugsvejledning på rengøringsmidlet.

Sikkerhedsventil

Kontroller mindst to gange årligt, at sikkerhedsventilen fungerer. Ved afprøvningen skal der strømme vand ud.

Kalk

I områder med kalkholdigt vand vil der udfældes kalk i bufferbeholderen. Kalkudfældningen øges kraftigt ved temperaturer over 55°C, hvilket yderligere kan besværliggøre servicering når flangerørene skal afmonteres for afkalkning af beholderen.

Kalkudfældningen begrænses ved at holde temperaturen på ca. 55°C. I områder med meget kalkholdigt vand kan det anbefales, at afkalke beholderen jævnligt for at undgå driftsforstyrrelser. Installatøren kan rådgive om, hvor ofte afkalkning er nødvendig.



BEMÆRK

Hvis centralvarmens fremløb overstiger ca. 55 °C øges kalkudfældningen og afkalkning af beholder skal foretages oftere.

Fejl, der opstår på grund af ovennævnte, er uden for METRO THERMs garanti.



BEMÆRK

Afkalkning må kun udføres af autoriseret installatør.

Afkalkningsvejledning (type 611, 905, 906, 907 og 910)



HUSK

Pakningen må ikke genbruges, og skal altid udskiftes.

1. Afbryd den elektriske forbindelse på hovedafbryder og luk for vandtilgangen på afspæringsventilen.
2. Aftap beholderen.
3. Midterpanelet fjernes og det er nu muligt at komme til varmelegemet.
4. Ledningsforbindelserne afmonteres på varmelægemet og kapillarrørene trækkes forsigtigt ud af varmelegemets dykrør.
5. Afmonter nu flangen. Det er muligt, at pakningen skal skæres fri fra beholderen, f.eks. med en tyndbladet kniv. Flangerøret kan være svært at få ud gennem åbningen på grund af kalktilsætninger så det skal

kantes forsigtigt ud, da en voldsom behandling af de emaljerede dele kan medføre skader, der senere vil kunne give anledning til tæring.

6. Løs kalk fjernes.
7. Beholderen spules for kalkrester.
8. Sæt varmelegemet med ny pakning og flangering på plads (figur 8). Krydspænd boltene med moment på 11 til 14 Nm.



Figur 8 - Rørvarmelegeme

9. Påfyld vand og kontroller for utætheder ved trykprøvning med vandtryk på 10 bar.
10. Monter kapillarrør og ledninger igen. Uanset model skal kapillarrørene til termostat og overkogssikring altid monteres så føleren til overkogssikringen ligger længst inde i dyklommen.



BEMÆRK

En hver skade på den indvendige emajle af beholderen kan foreårsage fremtidige tæring.



BEMÆRK

Sørg for at kapillarrørene ikke berøre strømførende dele.

Afkalkningsvejledning (type 909)



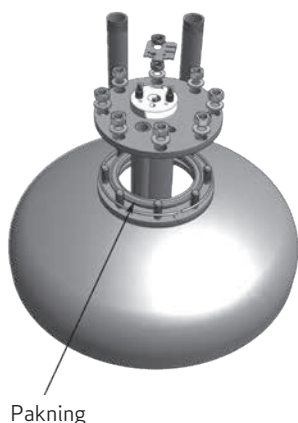
HUSK

Pakningen må ikke genbruges, og skal altid udskiftes.

1. Afbryd den elektriske forbindelse på hovedafbryder og luk for vandtilgangen på afspæringsventilen.
2. Aftap beholderen.
3. Bunddækslet fjernes og det er nu muligt at komme til varmelegemet. Det er et keramisk varmelegeme, der er anbragt i et dykrør på bundflangen (flangerøret).
4. Ledningsforbindelserne afmonteres på varmelægemet og kapillarrørene trækkes forsigtigt ud af varmelegemets lille dyklomme.
5. Afmonter nu flangen. Det er muligt, at pakningen skal skæres fri fra beholderen, f.eks. med en tyndbladet kniv. Flangerøret kan være svært at få ud gennem

åbningen på grund af kalktilsætninger så det skal kantes forsigtigt ud, da en voldsom behandling af de emaljerede dele kan medføre skader, der senere vil kunne give anledning til tæring.

6. Løs kalk fjernes. Fastsiddende kalk på varmelegemedykrøret kan løsnes ved lette slag med fx et træskaft.
7. Beholderen spules for kalkrester.
8. Sæt flangen med ny pakning og afstandsring på udvendig side af boltene (figur 9) på plads. Krydspænd boltene med moment på 11 til 14 Nm.



Figur 9

9. Påfyld vand og kontroller for utætheder ved trykprøvning med vandtryk på 10 bar.
10. Monter kapillarrør og ledninger igen. Uanset model skal kapillarrørene til termostat og overkogssikring altid monteres så føleren til overkogssikringen ligger længst inde i dyklommen.



BEMÆRK

En hver skade på den indvendige emajle af beholderen kan foreårsage fremtidige tæring.



BEMÆRK

Sørg for at kapillarrørene ikke berøre strømførende dele.

Anode

Beholderen er forsynet med en magnesium anode monteret i toppen af type 611, 905 og 907, i bunden af type 906 og 910. I type 909 er den monteret i flangen.

I type 611, 905, 906, 907 og 910 skal isoleringen fjernes for at få adgang til anoden.

Anoden kontrolleres ved at måle anodestrømmen. Dette gøres ved at afmontere stelforbindelsen til beholderen og indsætte et multimeter.

Hvis den målte anodestrøm er større end 0,3 mA, er massen af anoden stor nok til at beskytte beholderen.

Er anodestrømmen mindre end 0,3 mA, bør anoden udskiftes. Se afsnittet om Afkalkning.

9. FEJLFINDING

Fejl (uden brug af el)	Årsag	Aktion
Ingen vandgennemstrømning	Vandforsyning er afbrudt på koldt- eller varmtvandsstrengen	Åben for eventuel lukket kuglehane. Tjek om kuglehane på sikkerhedsaggregatet er åben
Reduceret varmt vand	Kalk i beholderen	Tøm beholderen for kalk
	Vandkapaciteten i beholderen er opbrugt	Vent en halv time og prøv at tappe vand igen

Fejl (ved brug af el)	Årsag	Aktion
Intet varmt vand	Termostat indstillet for lavt	Skift til en højere indstilling
	Ingen strøm til varme-legemet	Tjek gruppetavle og sikringer
	Overkogssikring er udkoblet	Udfør genindkobling (installatør)
Ingen strøm til beholderen	Udkoblet gruppetavle	Tænd for gruppetavle
	Sikring er sprunget	Udskift sikring
	Overkogssikring er udkoblet	Udfør genindkobling (installatør)
	Termostat indstillet for højt	Skift til lavere indstilling
	Termostat defekt	Udskift styreboks (installatør)
Vandet er for koldt	Termostat indstillet for lavt	Skift til en højere indstilling

10. GARANTI OG OVERENSTEMMELSE

De til enhver tid gældende Garantibestemmelser og Overensstemmelseserklæring kan ses på vores hjemmeside, www.METROTHERM.dk



METRO THERM A/S
RUNDINSVEJ 55
DK3200 HELSINGE
INFO@METROTHERM.DK
WWW.METROTHERM.DK

08:008 - 2302 - 714239999