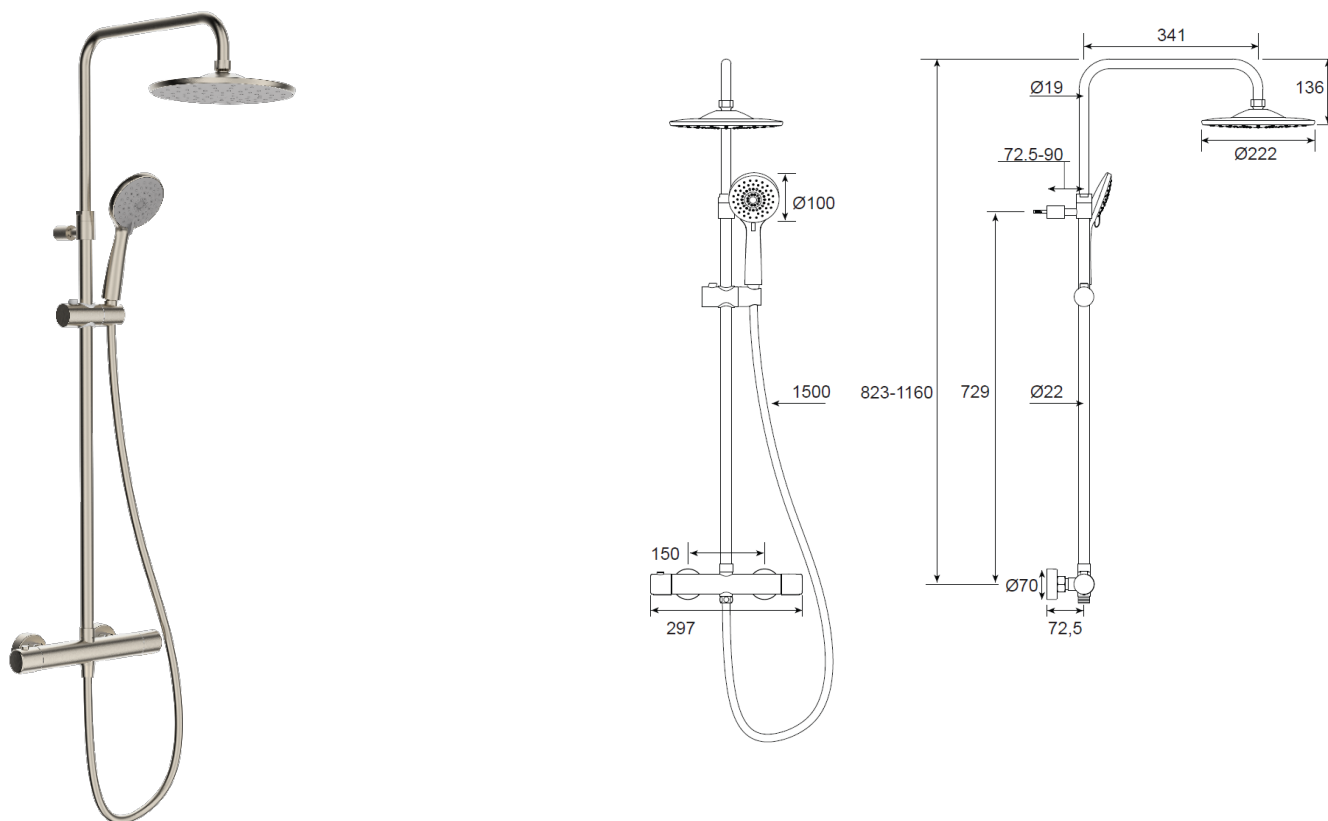


Produktblad nr. 40114.66

2025.04



GEYSER® Mini 150CC termostat brusesæt med ECO stop

Steel look

Indbygningen af armaturet skal udføres, så eventuelle utætheder umiddelbart kan konstateres. Anvendelse af armaturet i bygninger, der er omfattet af bygningsreglementernes bestemmelse om lydforhold og vandstrøm, kan ske i henhold til de retningslinjer, der er angivet i DS 439 norm for vandinstallationer.

- Brusere: Hovedbruser Ø222 mm, håndbruser Ø100 mm 3-jet, bruserslange 150 cm
Betjening: Termostatarmatur venstre greb vandstrøm/omskifter, højre greb temperaturjustering + 38° -
Montering: På væg, armatur 3/4" tilgang bagfra med 150 cm centerafstand gennem 1/2" x 3/4" excentriske overgangsnippel.
Materiale: Messing, rustfrit stå, silikone, sort bruserslange plast med anti-twist omløber.
Indsatse: Regulering, keramisk spindel. Termostat, messing unit, bi-metal
Vandstrøm: 10 l pr. minut ved 3 bar vandtryk med vandsparer
Indløbstemp.: Maks 80°C
Drifts tryk: 1-6 bar
Test: DS/EN1111. VVS-Trading er garant for at produktet er testet efter gældende normer.

Tilbehør: Vægrossetter, skruer og plugs for montering

Garanti: 5 års garanti mod dryp og fabrikationsfejl.

Udenfor garanti: Manglende vedligeholdelse, fejlanvendelse, fejlmontering, frostskaeder, skader efter tilkalkning, armaturer monteret uden filter og tilbagestrømventil.

Vedligeholdelse: Til daglig rengøring anbefales, at tørre brusersættet af med en fugtig blød klud evt. med et neutralt rengøringsmiddel. Kalkaflejringer og misfarvninger opstår ved manglende vedligeholdelse. Anvend rengøringsmidler uden syre, klor, fosfor og slibemidler. Ved brug af rengøringsmidler på spray, må der aldrig sprayeres direkte på armaturet. Klude og rengøringssvampe med slibende effekt må ikke anvendes, da det kan skade overfladen.