

179085-15
179087-15

(Varenr. 177063)



PLUS

PLUS A/S

Ådalen 13B

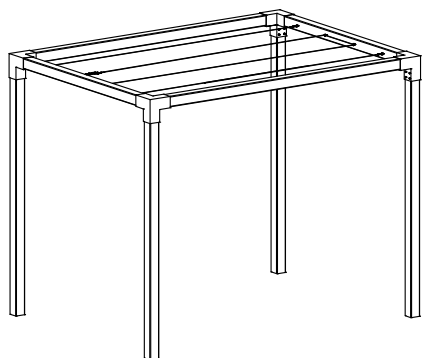
DK-6600 Vejen

phone: +45 7996 3333

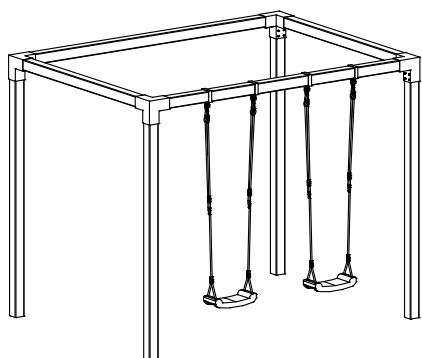
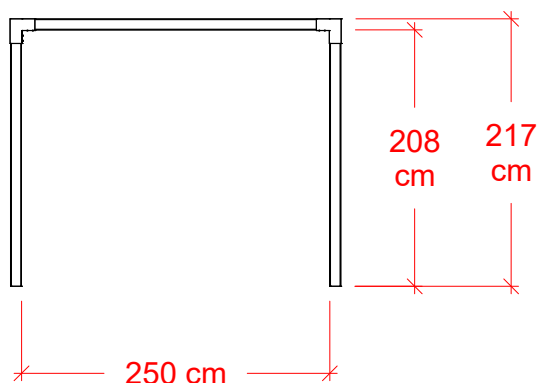
web: www.plus.dk

plus@plus.dk

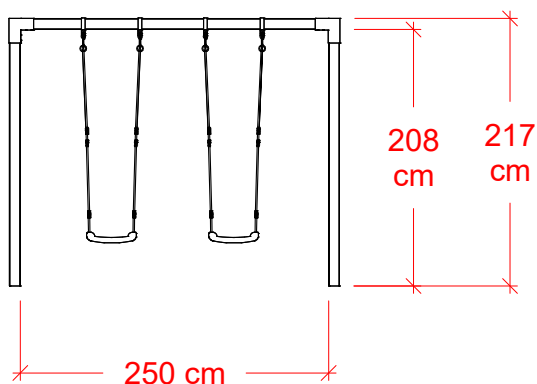
- DK: Vi anbefaler at være 2 personer til samling af dette produkt.
Se www.plus.dk for yderligere information og vedligehold af materialer.
- SE: Vi rekommenderar 2 personer för att montera denna produkt.
Se www.plus.dk för ytterligare information och underhåll av material.
- DE: Wir empfehlen 2 Personen für den Zusammenbau dieses Produkts.
Weitere Informationen und Pflegehinweise finden Sie unter www.plus.dk
- UK: We recommend 2 people to assemble this product.
www.plus.dk for further information and maintenance of materials.
- FR: Nous recommandons 2 personnes pour assembler ce produit.
Voir www.plus.dk pour plus d'informations et d'entretien de matériel.



179085-15



179087-15



DS/EN 71-8



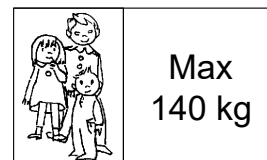
Advarsel. Kun til privat brug.

Varning. För privat bruk.

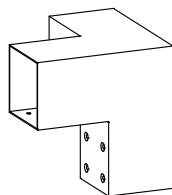
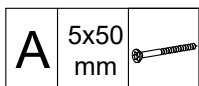
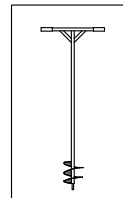
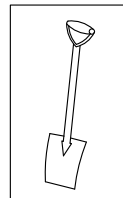
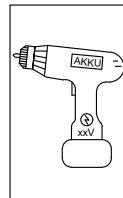
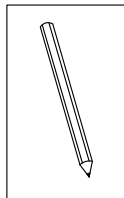
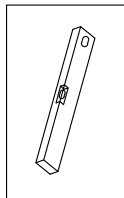
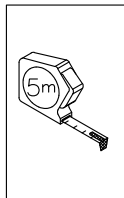
Warnung. Nur für privaten Gebrauch.

Warning. For private use only.

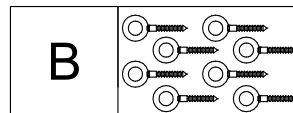
Avertissement. Pour usage privé uniquement.



179085-15



4 x
17971-15



1 x
8596

C	D	E
<p>20 meter</p>		<p>4 mm 8594</p>

1 x
18425

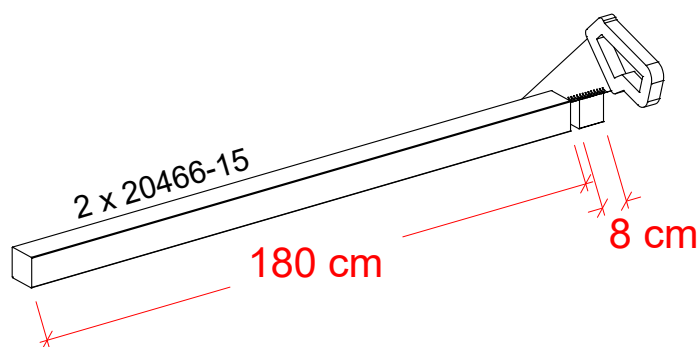
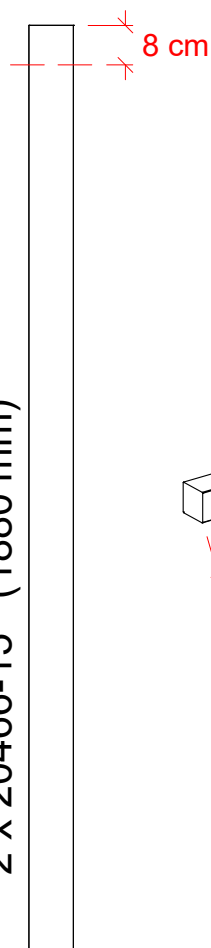
4 x 20470-15 (2980 mm)



2 x 20469-15 (2680 mm)



2 x 20466-15 (1880 mm)



DK: Se side 7, 8 + 10, 11, 12.

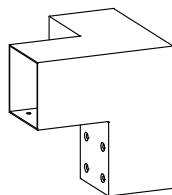
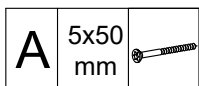
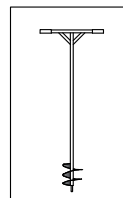
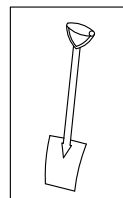
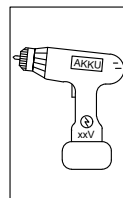
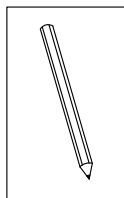
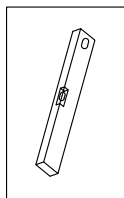
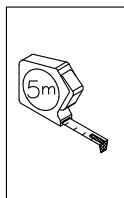
SE: Se sidan 7, 8 + 10, 11, 12.

DE: Siehe Seite 7, 8 + 10, 11, 12.

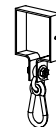
UK: See page 7, 8 + 10, 11, 12.

FR: Voir page 7, 8 + 10, 11, 12.

179087-15



4 x
17971-15



4 x
1801912

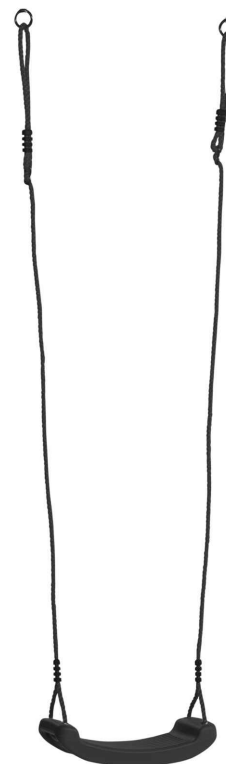
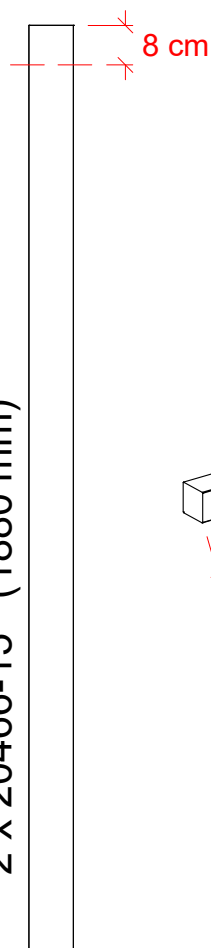
4 x 20470-15 (2980 mm)



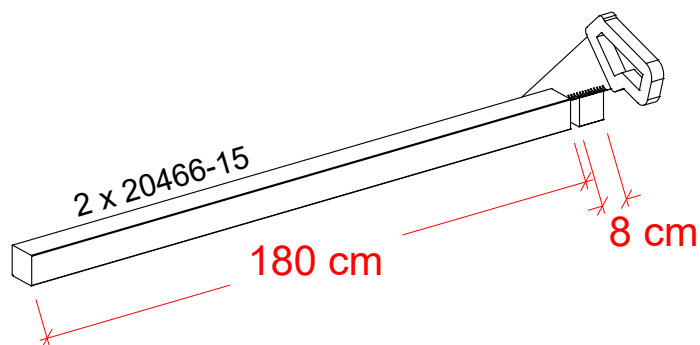
2 x 20469-15 (2680 mm)



2 x 20466-15 (1880 mm)



2 x
18407-1



DK: Se side 4, 5, 6, 7, 8, 9.

SE: Se sidan 4, 5, 6, 7, 8, 9.

DE: Siehe Seite 4, 5, 6, 7, 8, 9.

UK: See page 4, 5, 6, 7, 8, 9.

FR: Voir pages 4, 5, 6, 7, 8, 9.

DK: **PLACERING:**

Stativet placeres på et plant område, ved gyngen skal der være et stødområde min. 3 meter i begge gyngeretninger - **se side 6.**

Underlaget bør overholde kravene til støddæmpning.

Græs har udmærkede støddæmpende egenskaber, hvis det vedligeholdes ordentligt.

(Grønt, trimmet og godt rodnet).

Ellers kan der anvendes løst underlag f.eks. grus, bør det være 40 cm dybt.

Desuden findes der produkter som barkflis og gummimåtter.

Placer aldrig stativet på materialer som fliser og asfalt.

Kontroller jævnligt stativet - stramning af samlinger eller udskiftning af slidte eller defekte dele.
Samt vedligeholdelse af stødabsorberende underlag.

Advarsel:

Tøj med hætter bør være uden snore, da børn kan blive kvalt i disse snore, hvis de sætter sig fast.

Ligesom man bør undgå halstørklæder og lignende.

SE: **PLACERING:**

Placera stativet på en plan yta, vid gungan måste det finnas ett minsta nedslagsområde vid gungan. 3 meter i båda svängriktningarna - **se sidan 6.**

Underlaget ska uppfylla kraven för stöddämpning.

Gräs har utmärkta stöddämpande egenskaper om det underhålls på rätt sätt.

(Grönt, trimmat och väl rotat).

Annars kan ett löst underlag användas, t.ex. grus, som bör vara 40 cm djupt.

Det finns även produkter som barkflis och gummimattor.

Placera aldrig träningsstället på material som plattor och asfalt.

Kontrollera stället regelbundet - dra åt skruvarna eller byt ut slitna eller defekta delar.
Underhåll också stöddämpande ytor.

Varning:

Kläder med huva bör vara utan snören, eftersom barn kan kvävas i dessa snören om de fastnar.

Dessutom ska man undvika halsdukar och liknande.

DE: **PLATZIERUNG:**

Stellen Sie den Ständer auf eine ebene Fläche, bei der Schaukel muss eine Mindestaufprallfläche vorhanden sein. 3 Meter in beide Schaukelrichtungen - **siehe Seite 6.**

Der Untergrund sollte die Anforderungen der Stoßabsorbierung erfüllen.

Gras hat hervorragende stoßdämpfende Eigenschaften, wenn es richtig gepflegt wird.

(Grün, getrimmt und ein gutes Wurzelwerk).

Sofern ein loser Untergrund angewendet wird, wie z. Bsp. Kies, muss dieser mindestens 40 cm tief sein.

Des Weiteren gibt es Produkte wie Rindenmulch oder Gummimatten.

Stellen Sie den Fitnessstand niemals auf Materialien wie Beton oder Asphalt.

Überprüfen Sie den Ständer regelmäßig - ziehen Sie Verbindungen fest oder ersetzen Sie verschlissene oder defekte Teile.

Sowie Pflege von stoßdämpfenden Oberflächen.

Achtung:

Kleidung mit Kapuzen sollte ohne Schnur sein, da sich diese verfangen können. Auch sollte der Gebrauch von Schals oder ähnlichen vermieden werden.

UK: PLACEMENT:

Place the stand on a flat area, at the swing there must be a minimum impact area at the swing. 3 metres in both swing directions - **see page 6.**

The surface should fulfil the requirements for shock absorption.

Grass has excellent shock absorbing properties if it is properly maintained.

(Green, trimmed and well rooted).

Otherwise, a loose substrate can be used, e.g. gravel, should it be 40 cm deep.

There are also products such as mulch and rubber mats.

Never place the stand on materials such as tiles and asphalt.

Check the stand regularly - tightening joints or replacing worn or defective parts.

As well as maintenance of shock-absorbing surfaces.

Warning:

Clothing with hoods should be without strings as children can choke on these strings if they get caught.

Likewise, scarves and the like should be avoided.

FR: EMBLACEMENT :

Placer le stand sur une surface plane, au niveau de la balançoire, il doit y avoir une zone d'impact minimum au niveau de la balançoire. 3 mètres dans les deux sens de la balançoire - **voir page 6.**

La surface en dessous du portique doit être conforme aux exigences d'absorption des chocs.

Le gazon possède d'excellentes propriétés d'absorption des chocs s'il est bien entretenu.

(Vert, coupé ras et bien ramifié).

Sinon, vous pouvez utiliser une surface non fixe comme des graviers, par exemple. L'épaisseur doit être de 40 cm.

Il existe également des produits comme les écorces et les tapis en caoutchouc.

N'installez jamais le portique d'entraînement au-dessus de matériaux comme des carreaux et de l'asphalte.

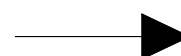
Vérifiez régulièrement le portique - serrez les joints ou remplacez les pièces usées ou défectueuses.

Veillez également à l'entretien des surfaces amortissantes.

Avertissement :

Les vêtements avec capuche ne doivent pas être dotés de cordons, car les enfants pourraient s'étrangler avec ceux-ci si ces derniers se coincent.

Il est également fortement conseillé d'éviter les écharpes et autres vêtements semblables.



Se side 6.

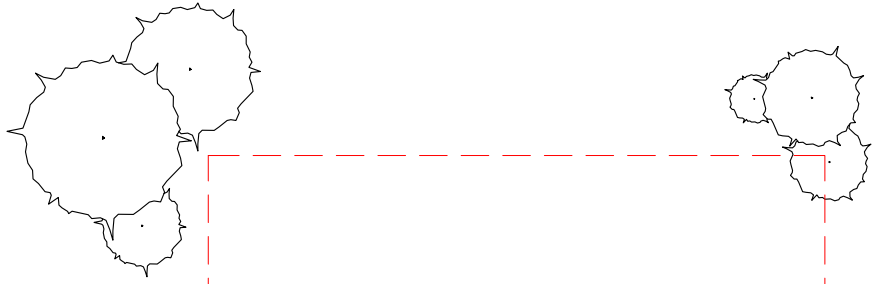
Se sidan 6.

Siehe Seite 6.

See page 6.

Voir page 6.

(179087-15)



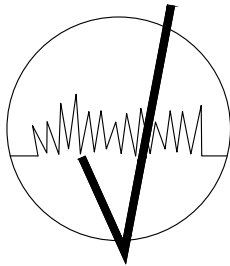
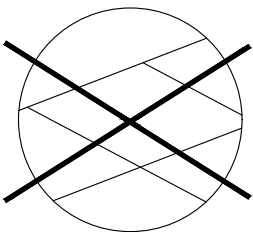
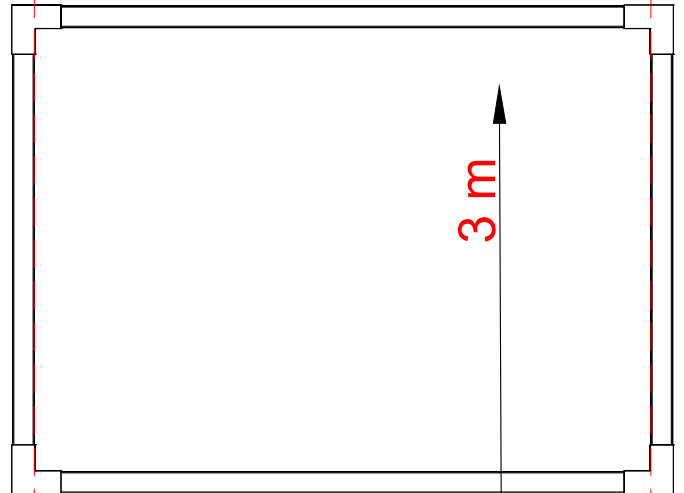
DK: Anbefalet udbredelse af stødområde.

SE: Rekommenderad utbredning av påverkansområdet.

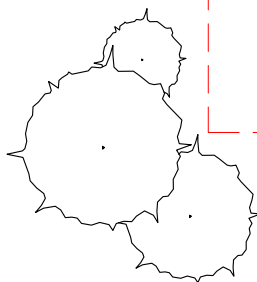
DE: Empfohlene Ausdehnung der Aufschlagfläche.

UK: Recommended spread of impact area.

FR: Étendue recommandée de la zone d'impact.



3 m



(179085-15 + 179087-15)

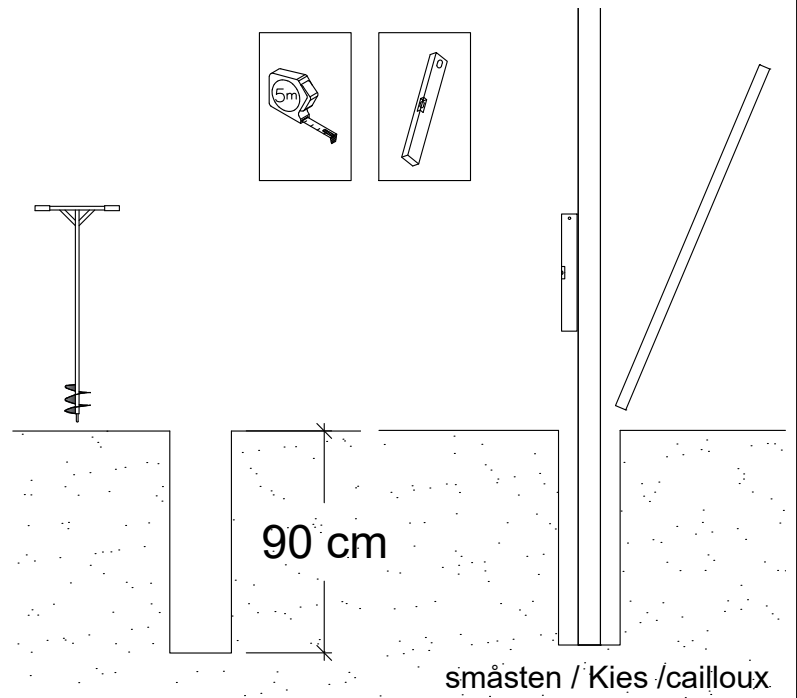
DK: Ved lerjord anbefaler vi 10 cm småsten i bunden som dræn. Jorden omkring stolpen, stemples til med en lægte eller lignende.

SE: För lerjord rekommenderar vi 10 cm småsten i botten som dränering. Jorden runt stolpen stansas till med en läkt eller liknande.

DE: In Tonböden empfehlen wir 10 cm Kies in den Boden als Drainage. Den Boden um die Pfosten mit einer Latte oder Ähnlichen feststampfen.

UK: For clay soil we recommend 10 cm pebbles at the bottom as drainage. Tamp the soil around the post with a batten or similar.

FR: Pour un sol argileux, nous recommandons 10 cm de graviers au fond pour garantir le drainage. Le sol autour du poteau doit être damé avec une règle ou un autre outil similaire.



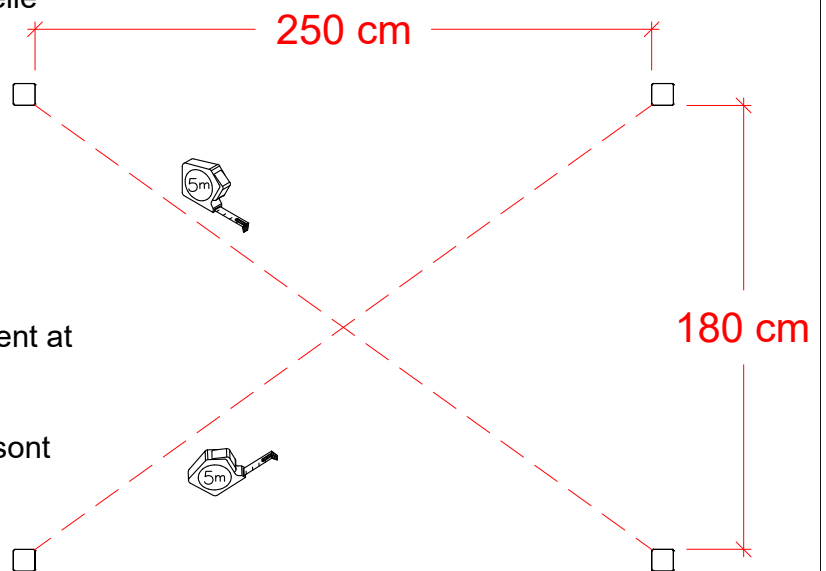
DK: Jorden stemples til, når alle dele er monteret og skruet fast. (Stolper, overligger, beslag) Vigtigt at kontrollere kryds målet ved stolperne.

SE: Stampa marken när alla delar är monterade och fastskruvade. (Stolpar, överliggare, beslag) Viktigt att kontrollera kryds måttet vid stolparna.

DE: Verdichten Sie den Boden, wenn alle Teile montiert und verschraubt sind. (Pfosten, Sturz, Besläge) Wichtig ist die Überprüfung des Kreuzmaßes an den Pfosten.

UK: Tamp the ground when all parts are mounted and screwed in place. (Posts, lintel, brackets) Important to check the cross measurement at the posts.

FR: Tassez le sol lorsque toutes les pièces sont montées et vissées en place. (Poteaux, linteau, ferrures) Il est important de vérifier la mesure transversale au niveau des poteaux.



(179085-15 + 179087-15)

DK: Sådan placeres overliggerne.

(179087-15: Husk montering af gyngeslag.)

Overliggerne skrues løst sammen med hjørne beslagene og løftes forsigtigt samlet på plads. (Samles med stolperne). Skruer strammes til, når **ALLE** dele er færdig samlet.

SE: Hur man placerar överliggerarna.

(179087-15: Kom ihåg att montera svängfästena.)

Skruva löst ihop överliggerarna med hörnfästena och lyft försiktigt ihop enheten på plats. (Monterad med stolparna). Skruvarna dras åt när **ALLA** delar är monterade.

DE: Wie man die Stürze anbringt.

(179087-15: Vergessen Sie nicht, die Schwenkbügel zu montieren.)

Die Stürze werden mit den Eckwinkeln lose verschraubt und vorsichtig in die richtige Position gehoben. (Zusammengebaut mit den Pfosten).

Ziehen Sie die Schrauben fest, wenn **ALLE** Teile zusammengebaut sind.

UK: How to position the lintels.

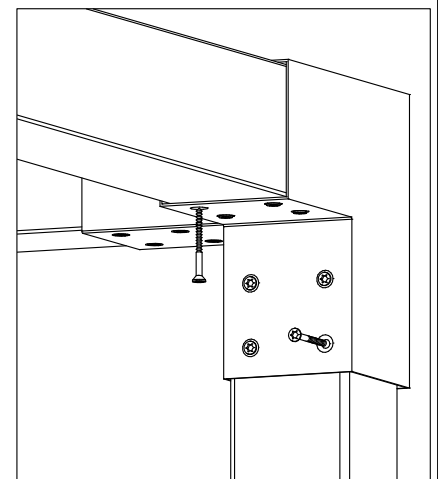
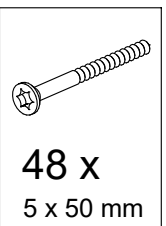
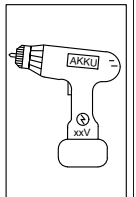
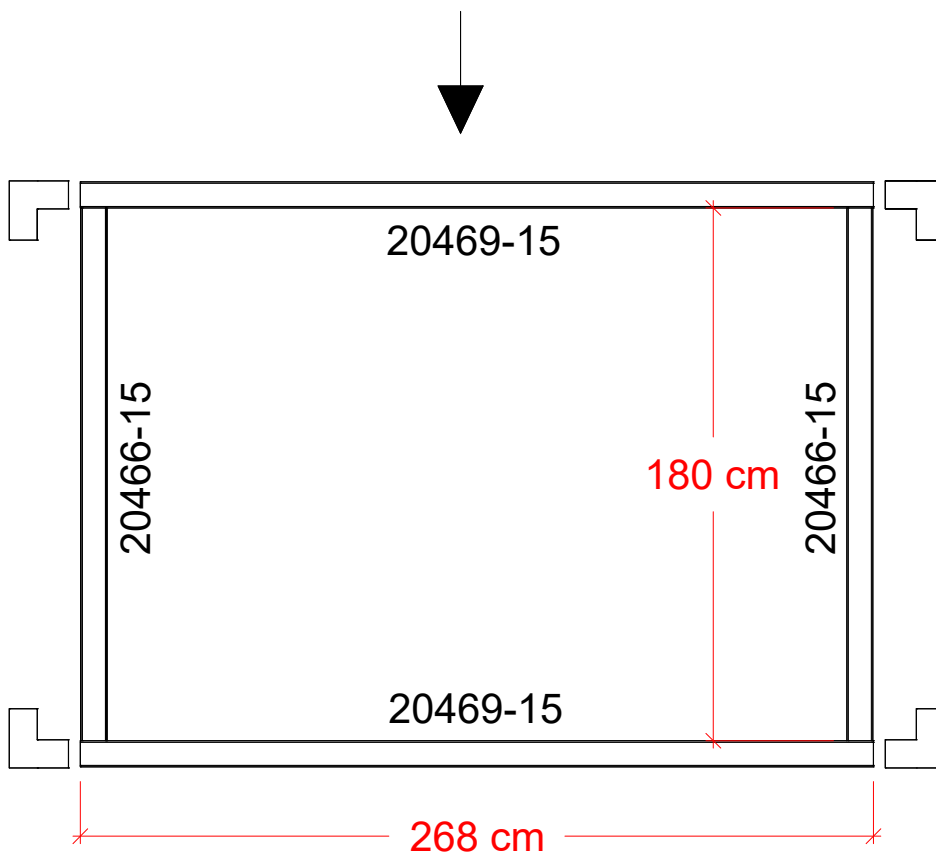
(179087-15: Remember to install swing brackets.)

Loosely screw the lintels together with the corner brackets and carefully lift the assembly into place. (Assembled with the posts). Tighten screws when **ALL** parts are fully assembled.

FR: Comment positionner les linteaux.

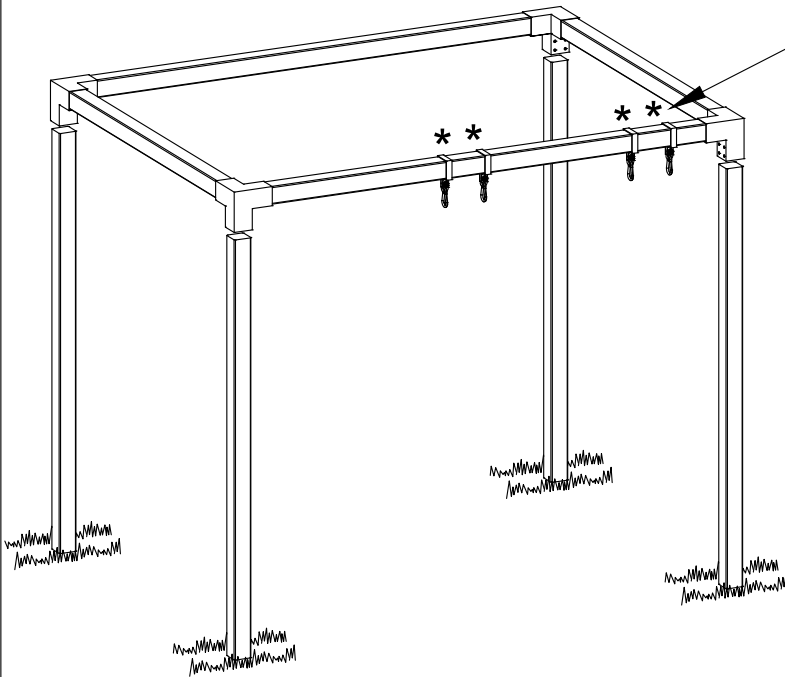
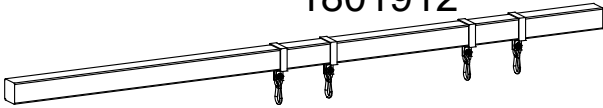
(179087-15: N'oubliez pas d'installer les supports de pivotement.)

Les linteaux sont vissés sans serrer avec les équerres d'angle et mis en place avec précaution. (Assemblés avec les poteaux). Serrez les vis une fois que **TOUTES** les pièces sont assemblées.

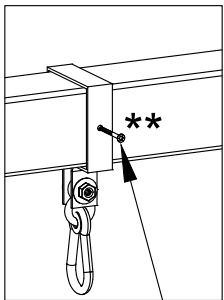
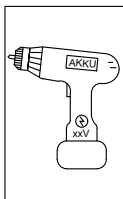
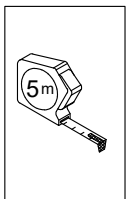


(179087-15)

4 x
1801912



- * Vigtigt at gyngerne placeres i den lange side, hvor overliggeren er understøttet.
- * Det är viktigt att gungorna placeras på den långsida där överliggaren stöds.
- * Wichtig ist, dass die Schaukeln auf der Längsseite angebracht werden, auf der der Sturz aufliegt.
- * Important that the swings are placed on the long side where the lintel is supported.
- * Il est important que les balançoires soient placées sur le côté long où le linteau est soutenu.



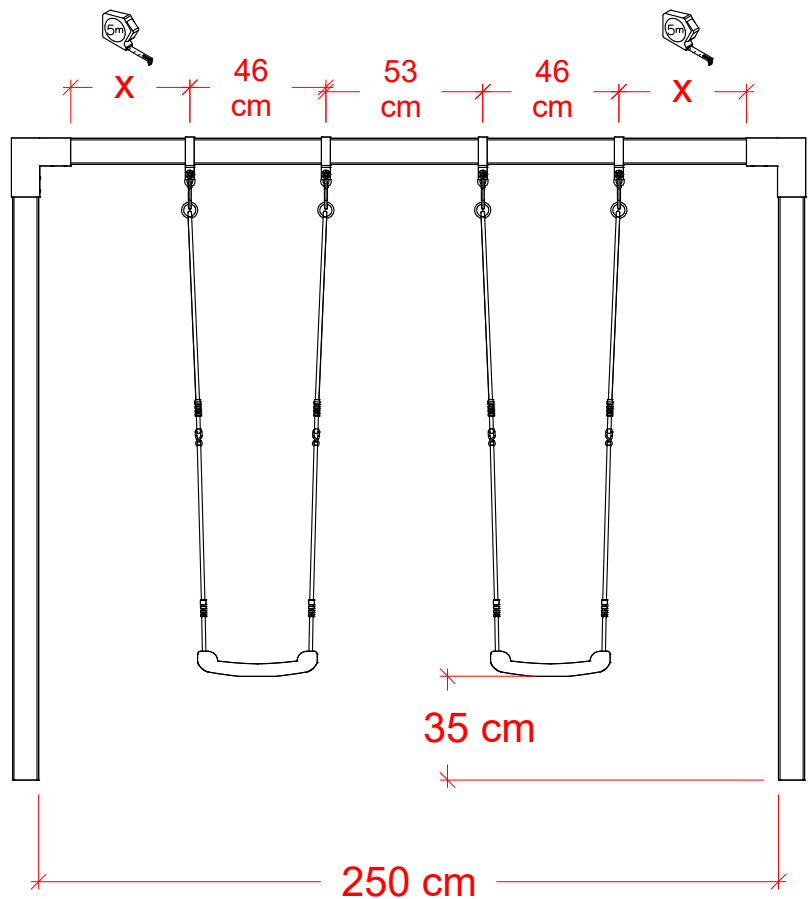
** Fastskrues:
Skrue medfølger ikke.

** Ska skruvas fast på plats:
Skruv ingår ej.

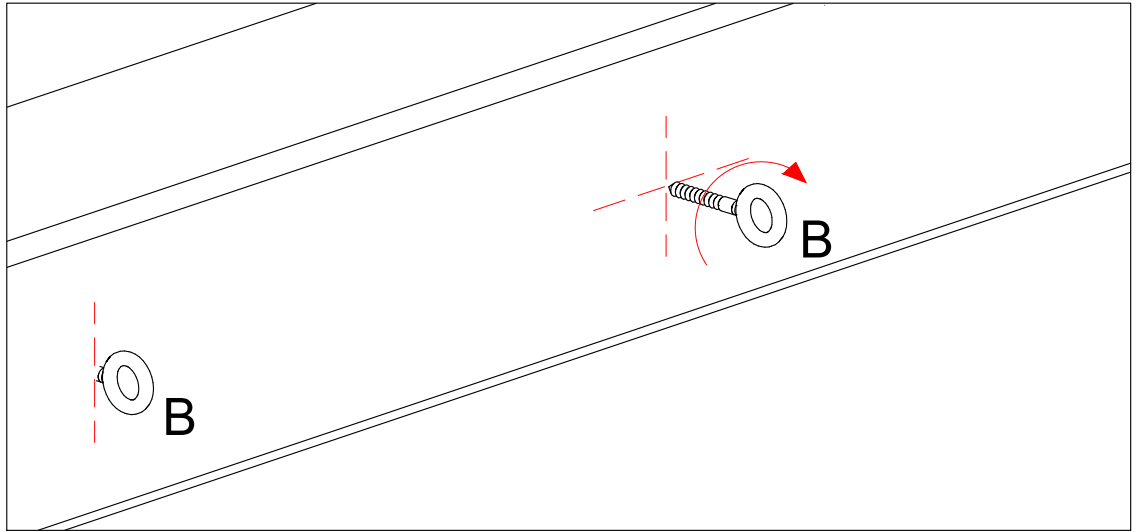
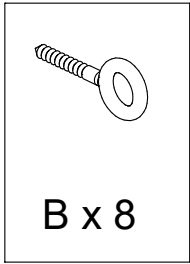
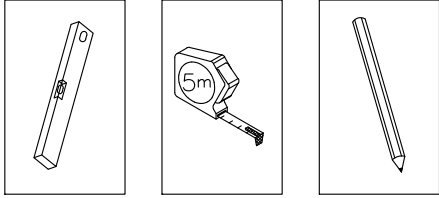
** Muss angeschraubt werden:
Schraube nicht enthalten.

** To be screwed in place:
Screw not included.

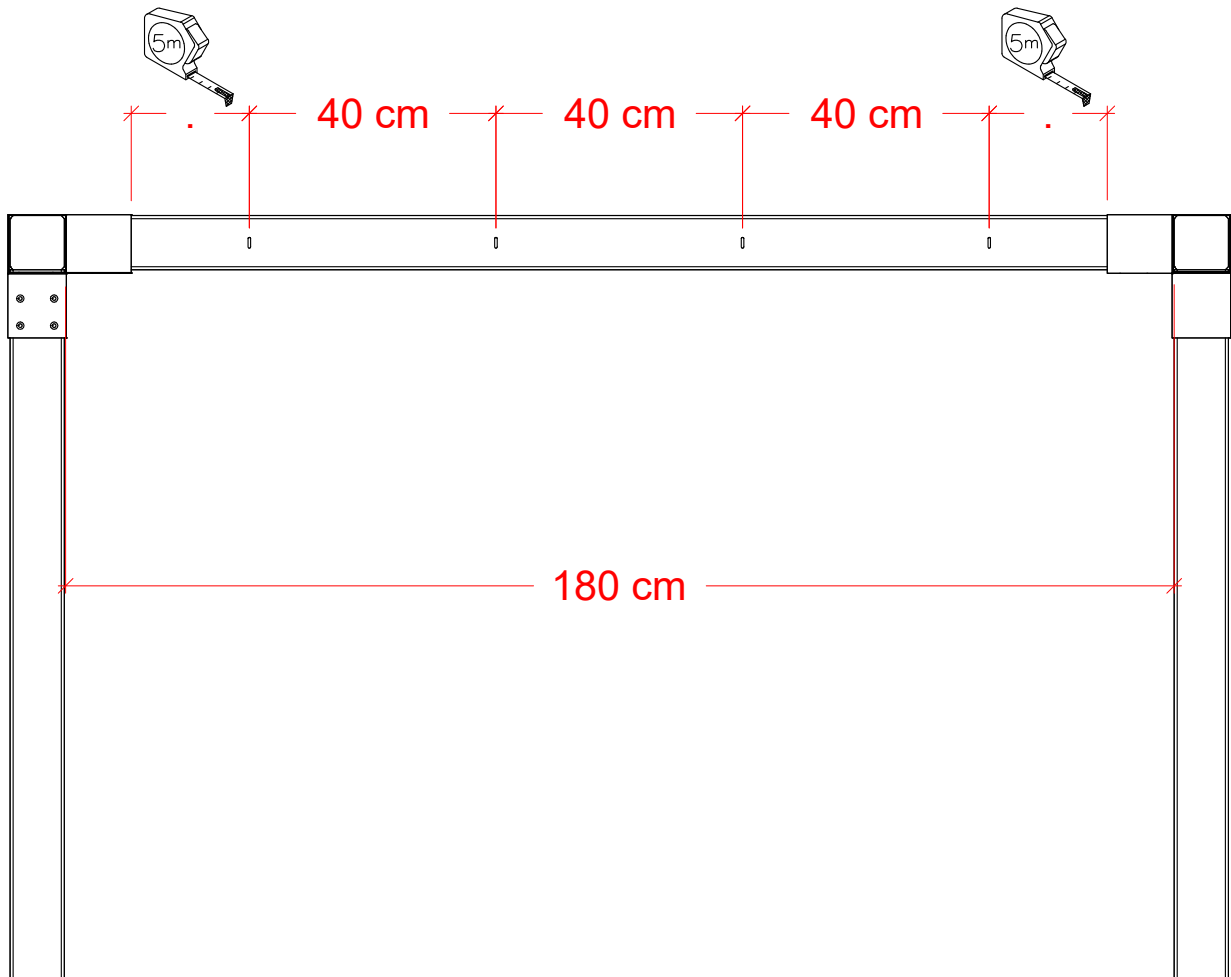
** A visser :
Vis non incluse.



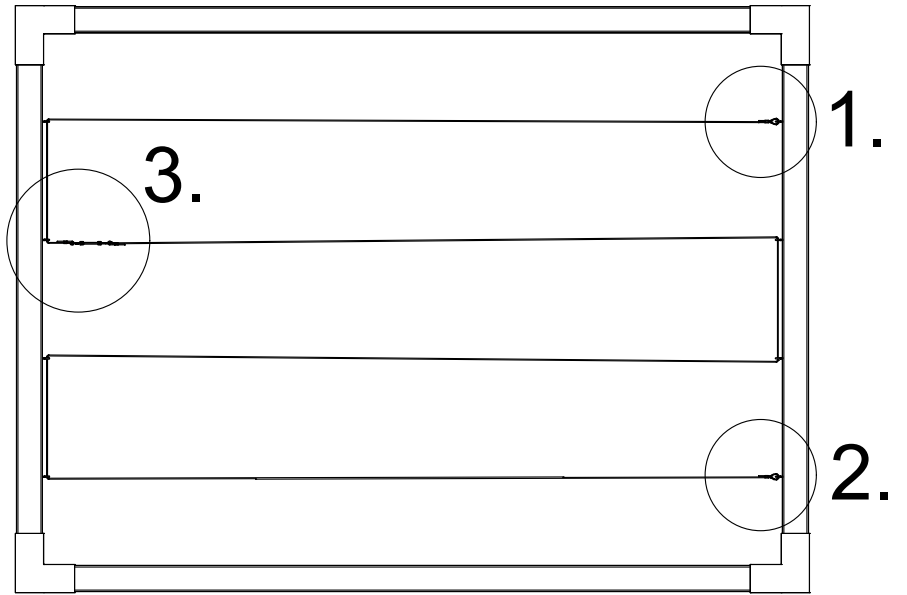
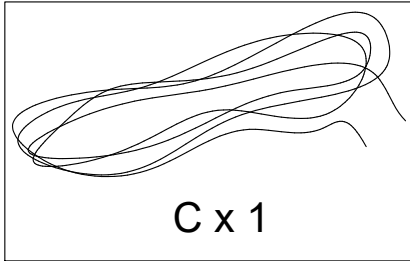
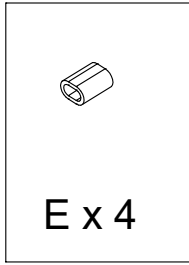
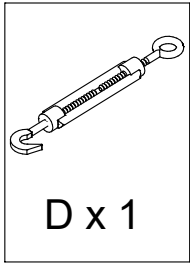
(179085-15)



x 2



(179085-15)



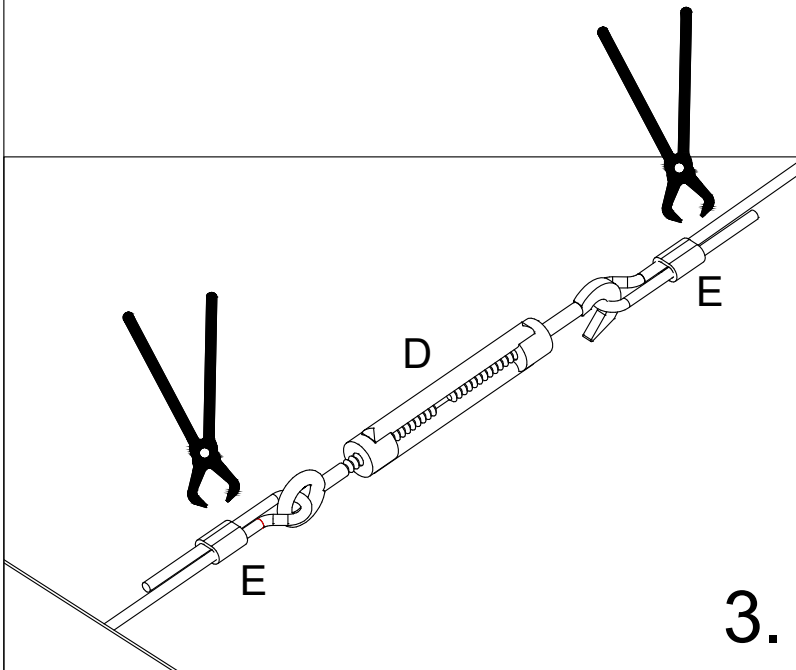
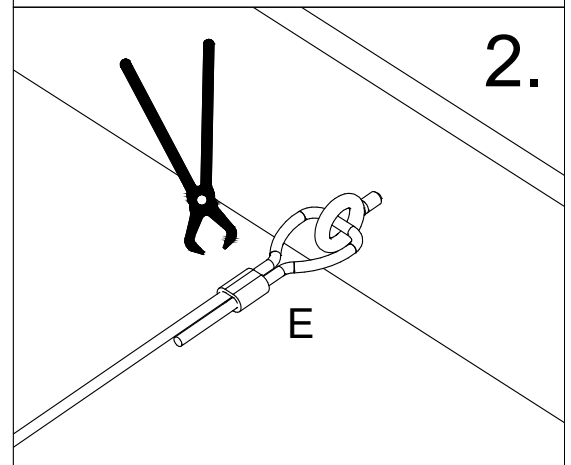
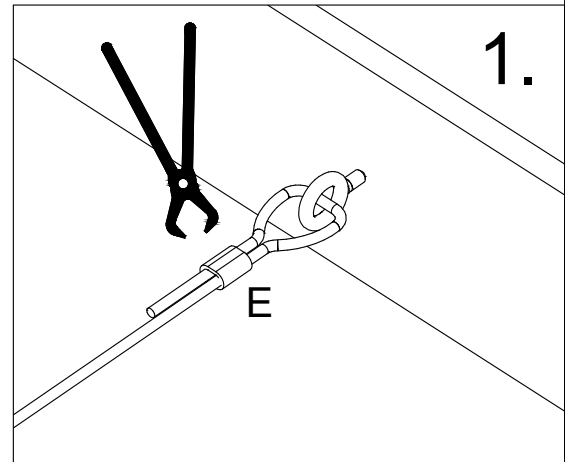
DK: Snoren klippes til - se tegning.

SE: Klipp av snöret - se ritning.

DE: Schneiden Sie die Schnur ab - siehe Zeichnung.

UK: Cut the string - see drawing.

FR: Couper la ficelle - voir dessin.



Se side 12.
Se sidan 12.
Siehe Seite 12.
See page 12.
Voir page 12.

(179085-15)



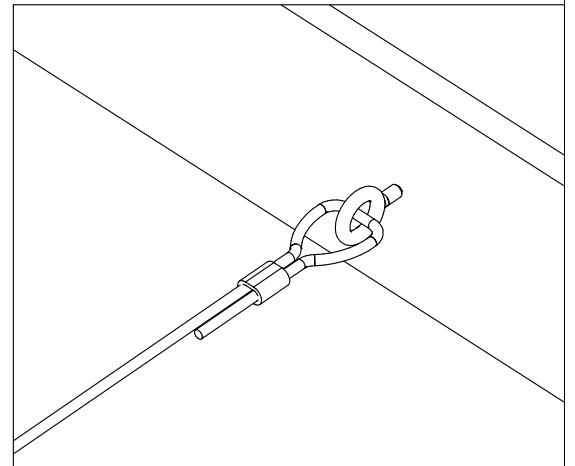
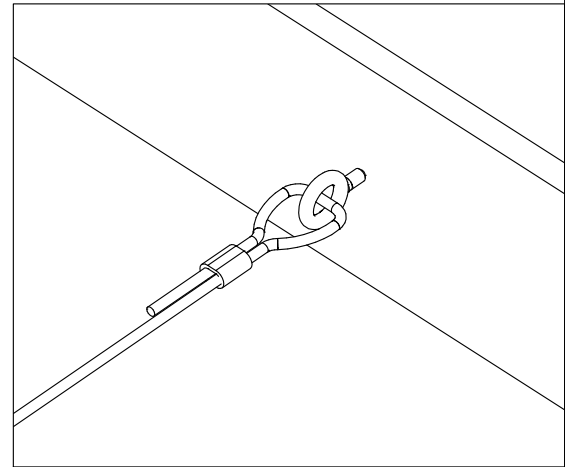
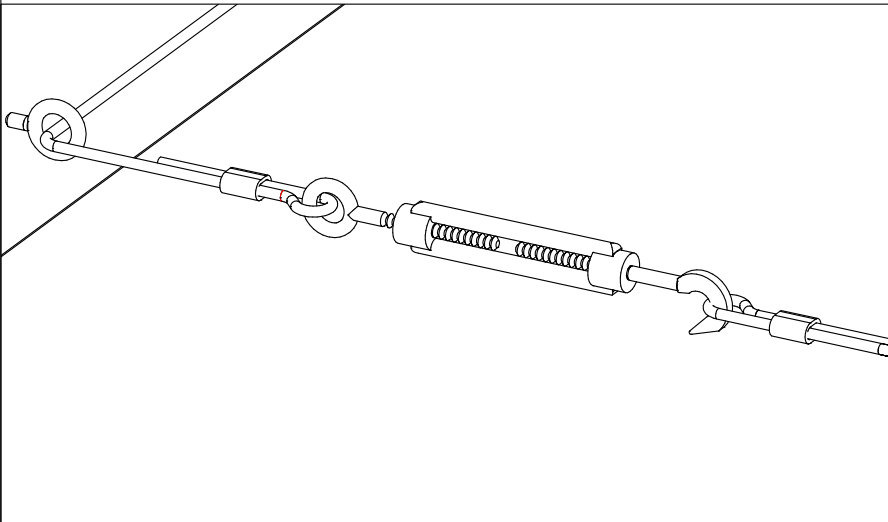
DK: Tørresnoren "brændes" i enderne, så den ikke trævler.

SE: Klädlinan är "bränd" i ändarna för att förhindra att den fransar sig.

DE: Die Trocknungsleine ist an den Enden "verbrannt", damit sie sich nicht auflöst.

UK: The clothesline is 'burnt' at the ends to prevent it from fraying.

FR: La corde à linge est « brûlée » aux extrémités pour éviter qu'elle ne s'effiloche.



DK: Alt bør efterspændes med jævne mellemrum.

SE: Allt bör efterspännas med jämna mellanrum.

DE: Alles sollte in regelmäßigen Abständen angezogen werden.

UK: Everything should be tightened at regular intervals.

FR: Le tout doit être resserré à intervalles réguliers.