

16735-1/167350-1

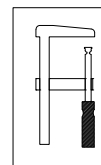
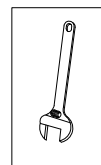
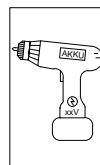
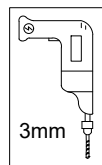
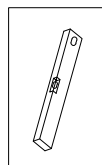
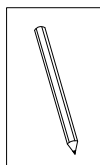
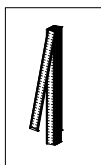
PLUS

CE DS/EN 71-8

**Advarsel. Kun til privat brug.
Warning. Nur für privaten Gebrauch.
Varning: Endast för privat bruk.
Warning. For private use only.
Avertissement. Réservé à un usage privé.**



*Fra 3 år
Ab 3 Jahren
Från 3 år
From 3 years
A partir de 3 ans*



**PLUS A/S, Ådalen 13B, DK - 6600 Vejen
WWW.plus.dk, plus@plus.dk**

Senest revideret:
Letzte Änderung:
Senast reviderat:
Last updated:
Dernière révision:
1 - 2025

Placering:

Legehuset skal placeres frit, så der mindst er 2 m til nærmeste høje forhindring, som f.eks. gyngestativ, redskabsrum, træer eller lignende man kan kravle op på.

Gulvet anbringes så det er plant.

På punktfundament f.eks. fliser, og med en fugtspærre mellem fliser og bundlægter

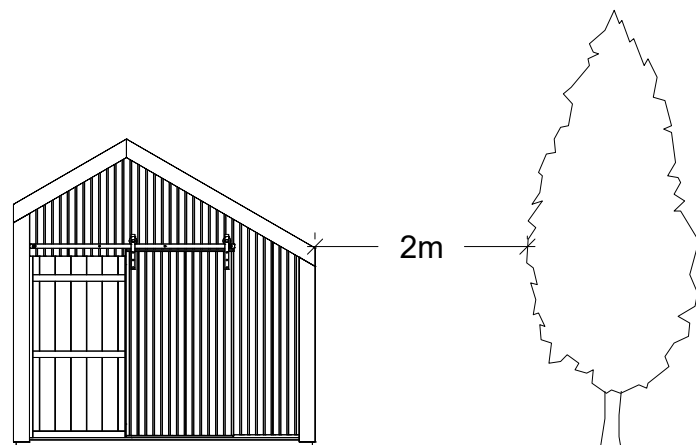
(medfølger ikke).

Trædelene er ubehandlede og **skal** males inden montage.

Alle overflader (indvendigt og udvendigt) påføres en transparent eller heldækkende træbeskyttelse.

Tagkonstruktionen bør af hensyn til holdbarhed og sikkerhed beklædes med tagpap (16735-1 medfølger ikke).

Der må ikke ændres på konstruktionen.



Vedligeholdelse:

Det er vigtigt at holde øje med at legehuset er i orden.


Kontroller jævnligt og mindst hver 6 md. legehuset:

- *At konstruktion er intakt, evt udskiftning af slidte eller defekte dele.*
- ***Hjul på dørophæng skal smøres med syrefri olie/fedt.***

UBEHANDLEDE PRODUKTER:

På Plus.dk kan du finde yderligere information om hvordan du skal efterbehandle og vedligeholde produktet.

Sådan gør du:

Klik på  i topmenuen for at finde hjælp. Søg på **produkt navn** eller **varenummer** i søgefeltet på plus.dk og find alle de gode links med nyttig viden under det enkelte produkt.

Gem denne vejledning til senere brug.

Platzierung:

Das Spielhaus muss frei platziert werden, so dass ein Abstand von mindestens 2 Meter zum nächstgelegenen hohen Hindernis beträgt, wie z.B. eine Schaukel, ein Geräteschuppen, Bäume oder ähnliches, auf die Sie klettern können.

Der Boden sollte so platziert werden, dass er eben ist.

Auf einem Punktfundament, z. B. Fliesen, und mit einer Feuchtigkeitssperre zwischen den Fliesen und dem Boden (nicht enthalten).

Die Holzteile sind unbehandelt und müssen vor der Verlegung gestrichen werden.

Alle Oberflächen (innen und außen) werden mit einem transparenten oder flächendeckenden Holzschutz beschichtet.

Aus Gründen der Haltbarkeit und Sicherheit sollte die Dachkonstruktion mit Dachpappe

(16735-1 nicht im Lieferumfang enthalten).

Die Struktur darf nicht verändert werden.

Wartung:

Es ist wichtig, den Zustand Ihres Spielhauses im Auge zu behalten.

Kontrollieren Sie ihn regelmäßig, mindestens aber alle 6 Monate. das Spielhaus:


Dass die Konstruktion intakt ist, ggf. verschlissene oder defekte Teile ersetzen.

Die Räder der Türscharniere müssen mit säurefreiem Öl/Fett geschmiert werden.

UNBEHANDELTE PRODUKTE:

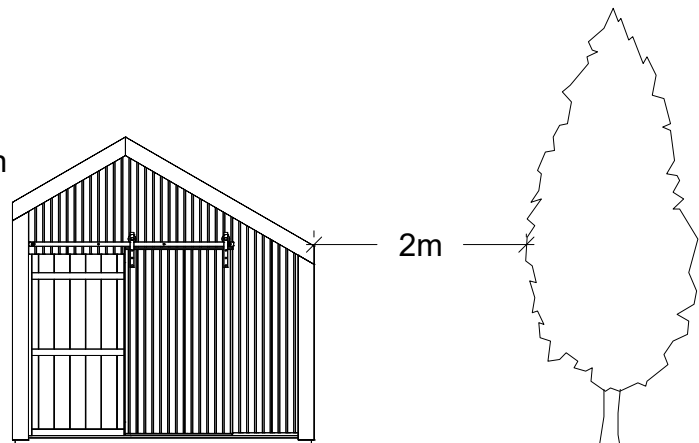
Auf Plus.dk finden Sie weitere Informationen darüber, wie das Produkt zu behandeln und zu pflegen ist.

Wie man es macht:

Klicken Sie  im oberen Menü auf „Hilfe“. Suchen Sie nach dem Produktnamen oder der Artikelnummer im Suchfeld auf

plus.dk und finden Sie alle guten Links mit nützlichen Informationen unter dem jeweiligen Produkt.

Speichern Sie diesen Leitfaden für den späteren Gebrauch.



Placering:

Lekstugan måste placeras fritt så att det är minst

2 meter till närmaste höga hinder,

t.ex. gungställning, redskapsbod,

träd eller liknande som man kan klättra upp i.

Golvet ska vara placerat så att det är plant.

På ett punktfundament, t.ex. kakel, och med en

fuktspärr mellan plattorna och underlaget

(ingår ej).

Trädelarna är obehandlade och måste målas före installation.

Alla ytor (invändigt och utvändigt) måste täckas med ett transparent eller heltäckande träskydd.

För hållbarhetens och säkerhetens skull bör takkonstruktionen täckas med takpapp

(16735-1 ingår ej).

Gör inga ändringar i konstruktionen.

Underhåll:

Det är viktigt att hålla lekstugan i gott skick.


Kontrollera regelbundet och minst var 6:e månad. lekstugan:

- *Att konstruktionen är intakt, byt vid behov ut slitna eller defekta delar.*
- ***Hjul på dörrhängare bör smörjas med syrafri olja/fett.***

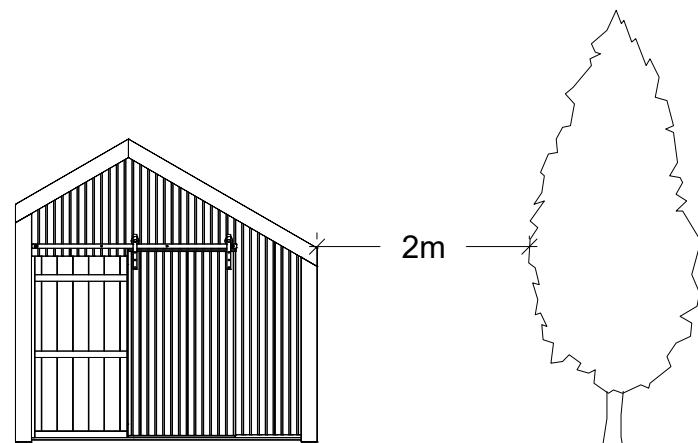
OBEHANDLADE PRODUKTER:

På Plus.dk hittar du mer information om hur du ska behandla och underhålla produkten.

Hur du gör det:

Klicka i  toppmenyn för att hitta hjälp. Sök efter produktnamn eller artikelnummer i sökfältet på

plus.dk och hitta alla bra länkar med användbar information under den enskilda produkten.



Spara den här guiden för senare användning.

Placement:

The playhouse must be placed freely so that there is at least 2 metres to the nearest high obstacle, such as a swing set, tool shed, trees or similar that you can climb up.

The floor should be placed so that it is level.

On a point foundation, e.g. tiles, and with a moisture barrier between the tiles and the base

(not included).

The wooden parts are untreated and must be painted before installation.

All surfaces (interior and exterior) are coated with a transparent or full-coverage wood protection.

For durability and safety, the roof structure should be covered with roofing felt

(16735-1 not included).

Do not modify the structure.

Maintenance:

It is important to keep the playhouse in good condition.


Check regularly and at least every 6 months. the playhouse:

- *That the structure is intact, if necessary replace worn or defective parts.*
- ***Wheels on door hangers should be lubricated with acid-free oil/grease.***

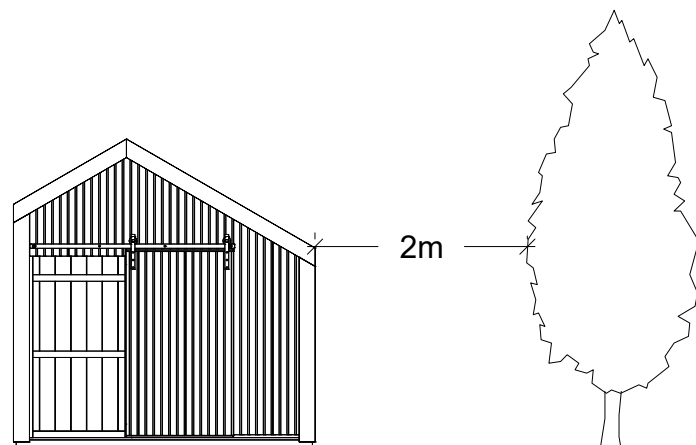
UNTREATED PRODUCTS:

On Plus.dk you can find further information on how to treat and maintain the product.

How to do it:

Click in the top  menu to find help. Search by product name or item number in the search bar on plus.dk and find all the great links with useful information under the individual product.

Save this guide for later use.



Placement :

La maison de jeu doit être placée librement de manière à ce qu'il y ait au moins

2 mètres de l'obstacle élevé le plus proche, comme une balançoire, une cabane à outils, un arbre ou autre, sur lequel il est possible de grimper. Le plancher doit être placé de manière à être de niveau.

Sur une fondation ponctuelle, par exemple des

carreaux, et avec une barrière anti-humidité entre les dalles et la base (non fournie).

(non inclus).

Les parties en bois ne sont pas traitées et doivent être peintes avant l'installation.

Toutes les surfaces (intérieures et extérieures) sont recouvertes d'une protection transparente ou complète pour le bois.

Pour des raisons de durabilité et de sécurité, la structure du toit doit être recouverte d'un feutre de toiture

(16735-1 non inclus).

Ne pas modifier la structure.

Entretien :

Il est important de maintenir la maison de jeu en bon état.


Vérifier régulièrement et au moins tous les 6 mois. la maison de jeu :

- *Que la structure est intacte, si nécessaire remplacez les pièces usées ou défectueuses.*
- **Les roues des cintres doivent être lubrifiées avec de l'huile ou de la graisse sans acide.**

LES PRODUITS NON TRAITÉS :

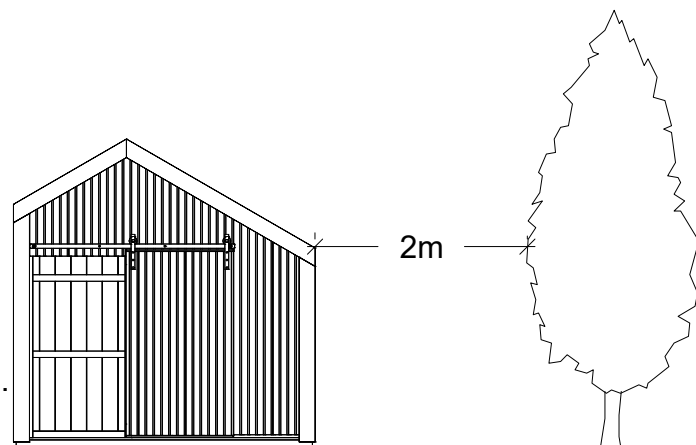
Sur Plus.dk, vous trouverez de plus amples informations sur la manière de traiter et d'entretenir le produit.

Comment procéder :

Cliquez sur  le menu supérieur pour trouver de l'aide. Faites une recherche par nom de produit ou par numéro d'article dans la barre de recherche de

plus.dk et trouvez tous les liens utiles sous le produit concerné.

Sauvegardez ce guide pour une utilisation ultérieure.



16735-1

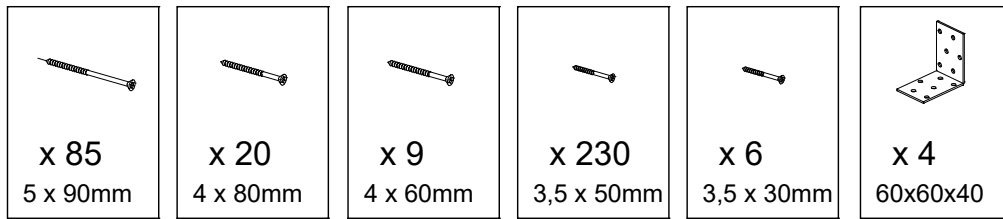
Tolerance +/- 8mm

POS	Antal	1673501	cm	POS	Antal	1673501	cm
A-1	1		60x204	C-8	1		90,5
A-2	5		30	C-9	1		150,5
A-3	1		120x204	D-1	2	3,5x7	44,5
A-4	2		204	D-2	2	3,5x7	195
B-1	1	B-1	60x161	D-3	2	7x7	36
B-2	1	B-2	120x161	D-4	1		203,5
B-3	1	B-3	120x130,5	D-5	4		203,5
B-4	1	B-4	60x130,5	E-1	1	E-2	91
B-5	2		175,5	E-2	1	E-4	50x91
C-1	1	C-1	120x199	E-3	2	E-3	91
C-2	1	C-2	76x199	E-4	1	E-3	108x91
C-3	1	C-3	120x199	E-5	1	E-5	91
C-4	1	C-4	193	F-1	1	F-3	151
C-5	1	C-5	156	F-2	2	F-4	151
C-6	1	C-6	83	F-3	1	F-5	108x151
C-7	2		175,5	F-4	1	F-5	50x151
				F-5	1	F-1 F-2	151
				G-1	1		74
				G-2	1		74
				G-3	2		44
				G-4	2		53
				G-5	2		81
				H-1	2		96
				H-2	2		156
				H-3	2		127
				H-4	2		157
				I-1	1	I-1	76x74
				I-2	1	I-2	74x129

16735-1

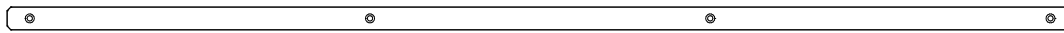
Tolerance +/- 2mm

1673501



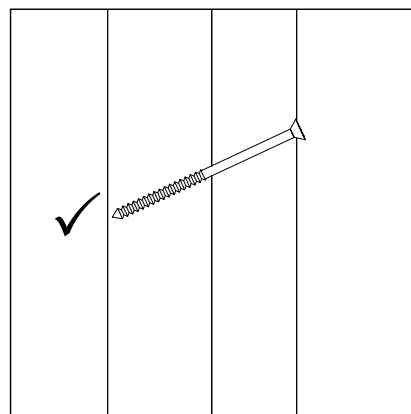
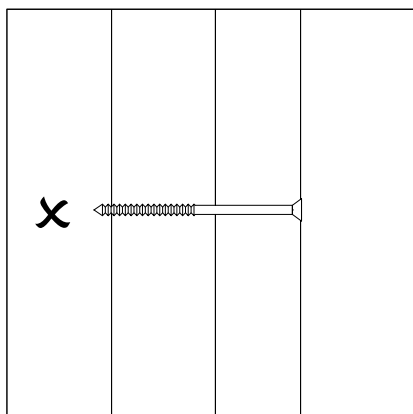
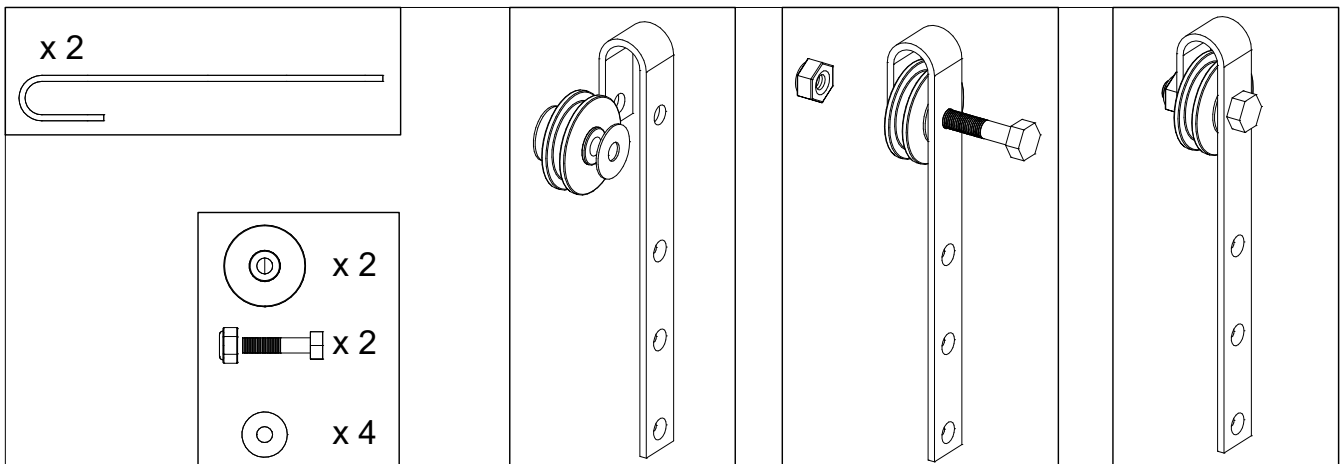
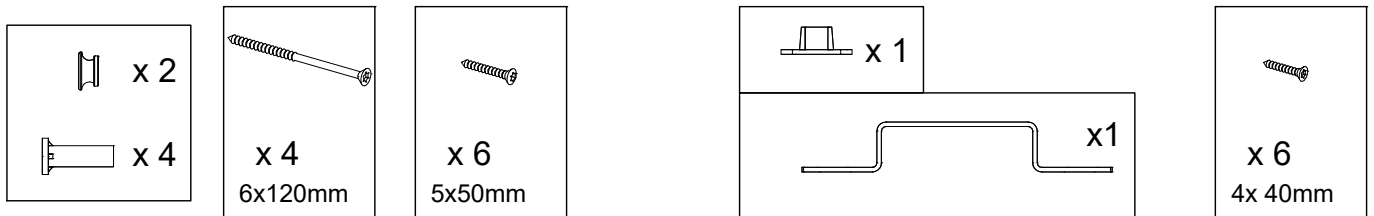
1673503

cm

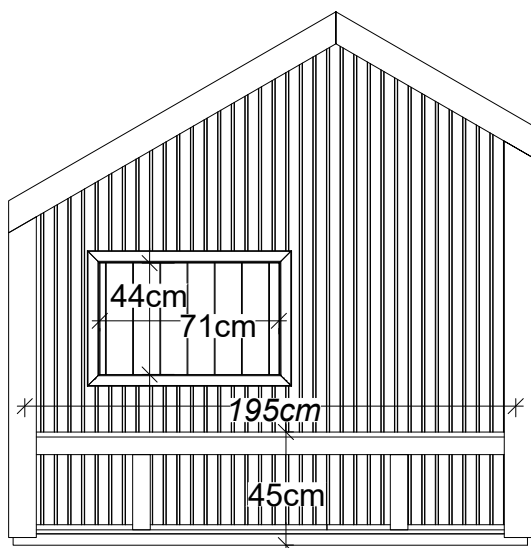
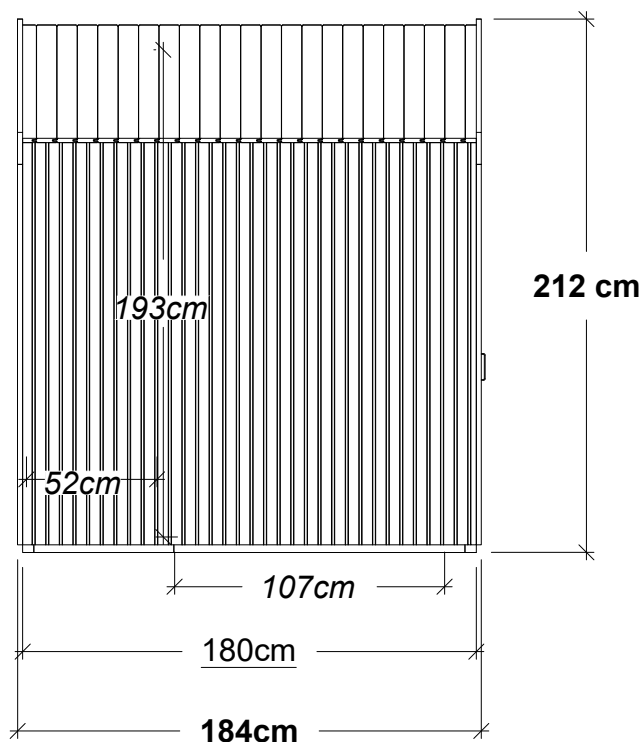
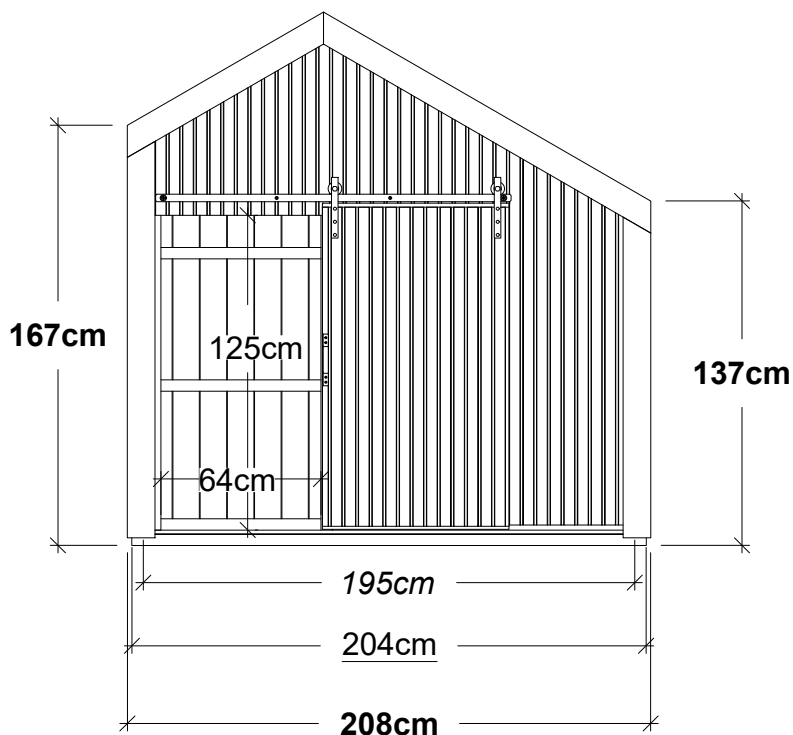


141

1673504



16735-1



Grundareal/ Bodenfläche/Byggyta/Floor area/
Surface de base: 2,04 x 1,8 = 3,67m²

Tag/Dach/Tak/ Roof/Le toit :

1,80 x 0,90m + 1,80 x 1,50m

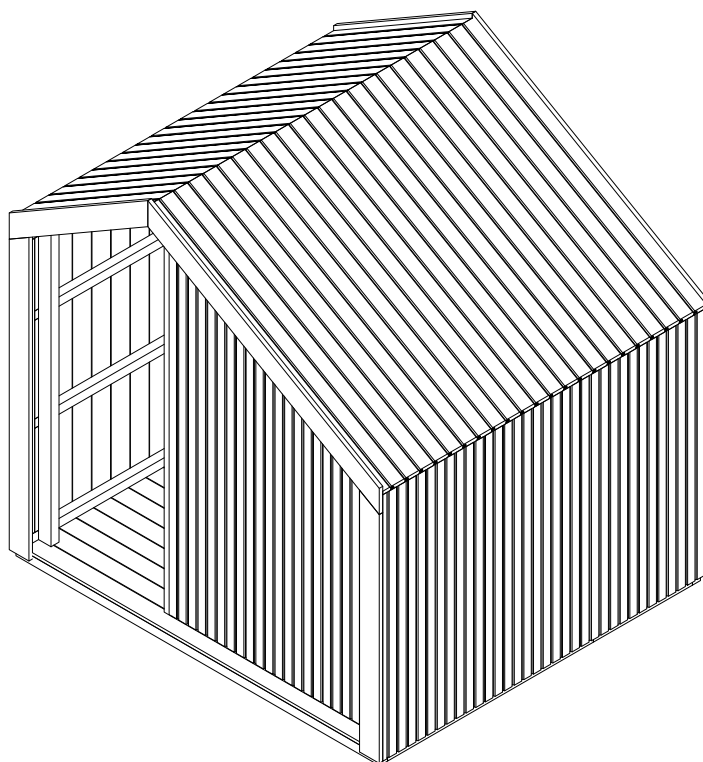
Gavl og skydedør kan fjernes, og så kan det bruges som et lille værksted eller planterum.

Der Giebel und die Schiebetür können abgenommen und als kleine Werkstatt oder Pflanzraum genutzt werden.

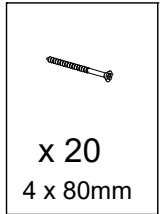
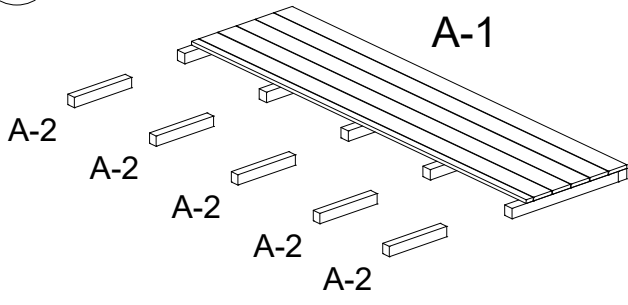
Gaveln och skjutdörren kan tas bort och det kan användas som en liten verkstad eller ett växtrum.

The gable and sliding door can be removed and it can be used as a small workshop or plant room.

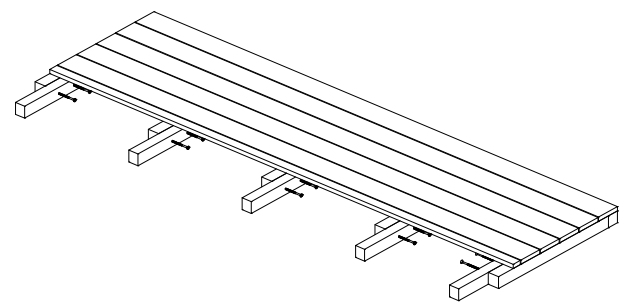
Le pignon et la porte coulissante peuvent être enlevés et servir de petit atelier ou d'atelier de jardinage.



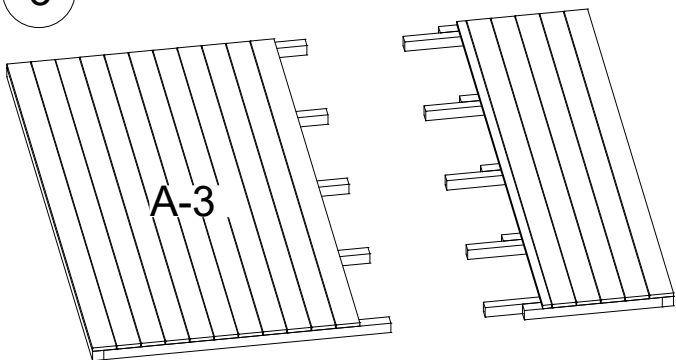
1



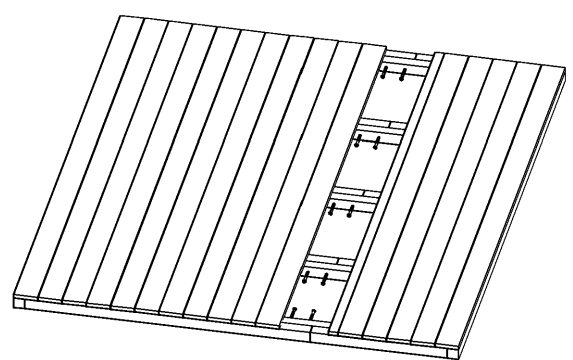
2



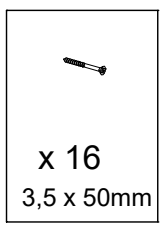
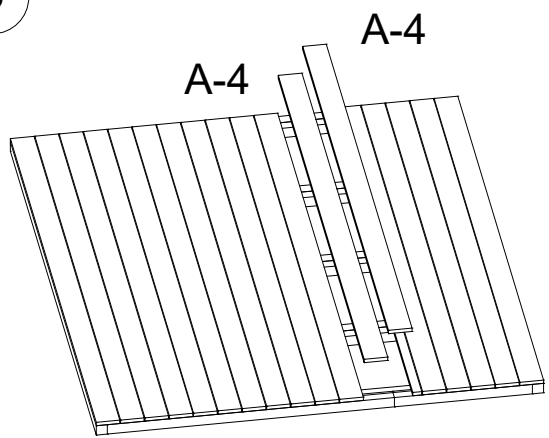
3



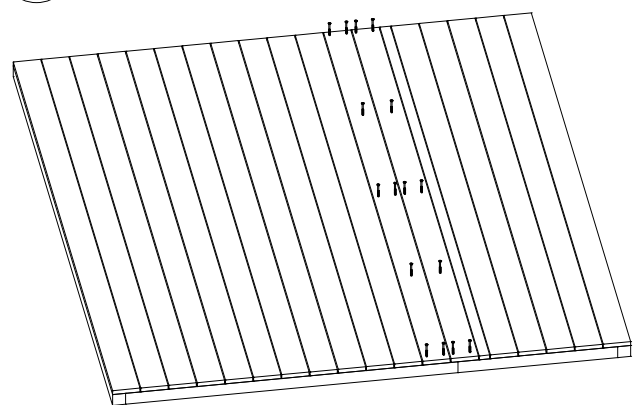
4

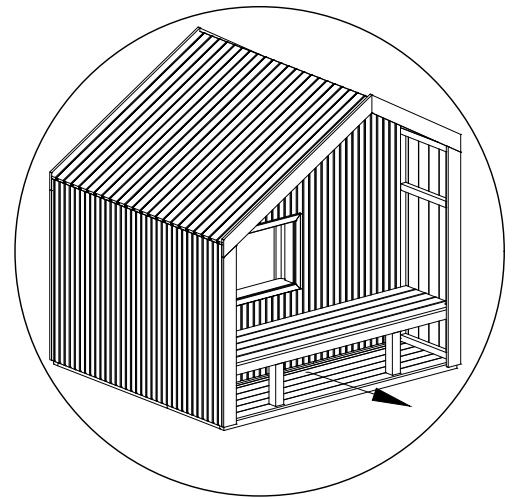
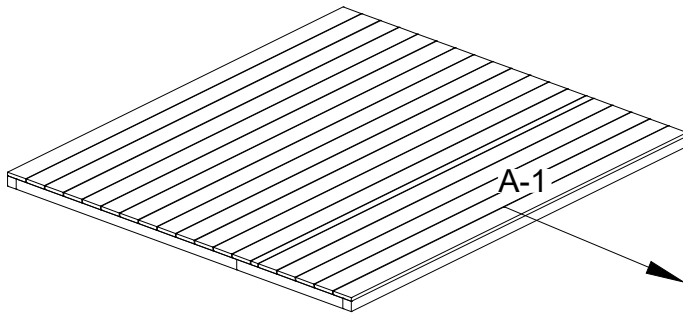


5



6





Legehusets placering på gulvet.

Die Lage des Spielhauses auf dem Boden.

Lekstugans placering på gulvet.

The position of the playhouse on the floor.

La position de la maison de jeu sur le sol.

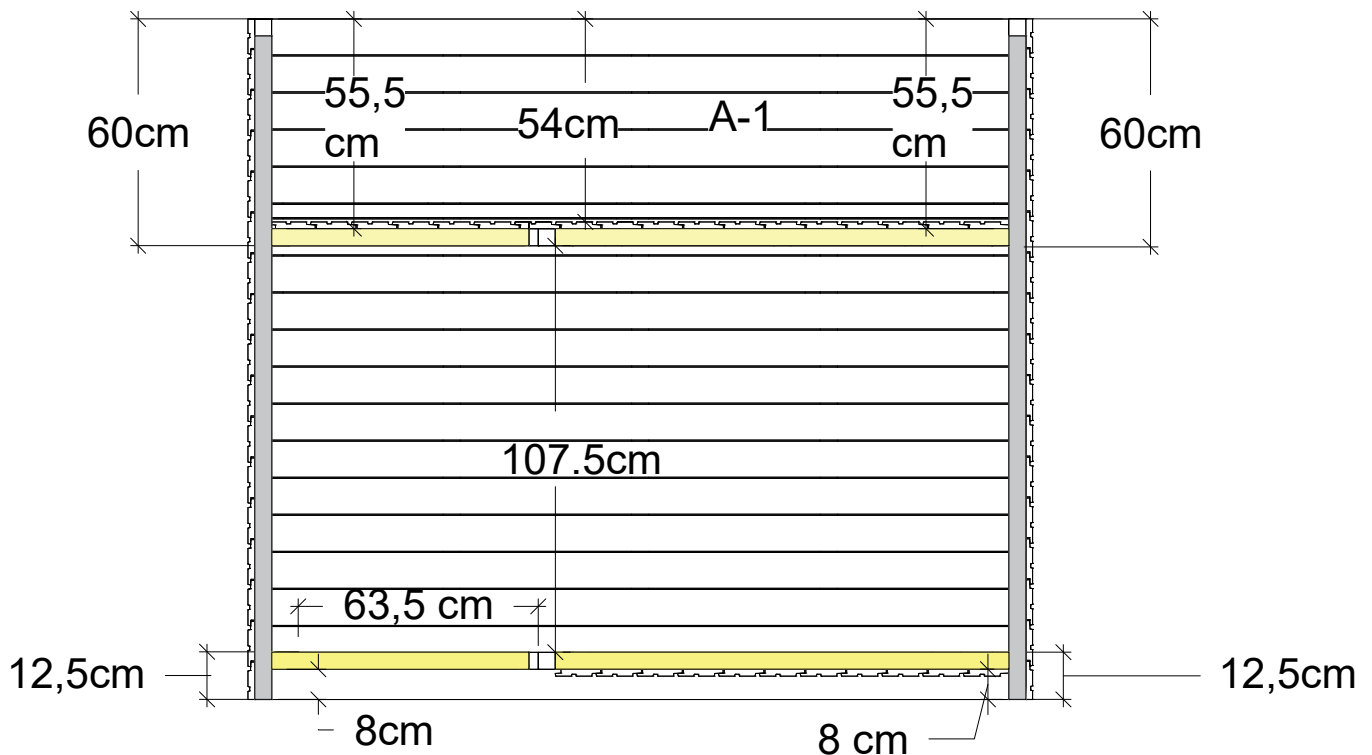
Mål for placering af de indvendige vægge.

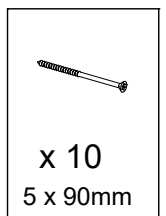
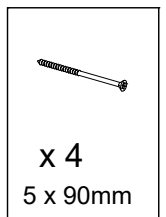
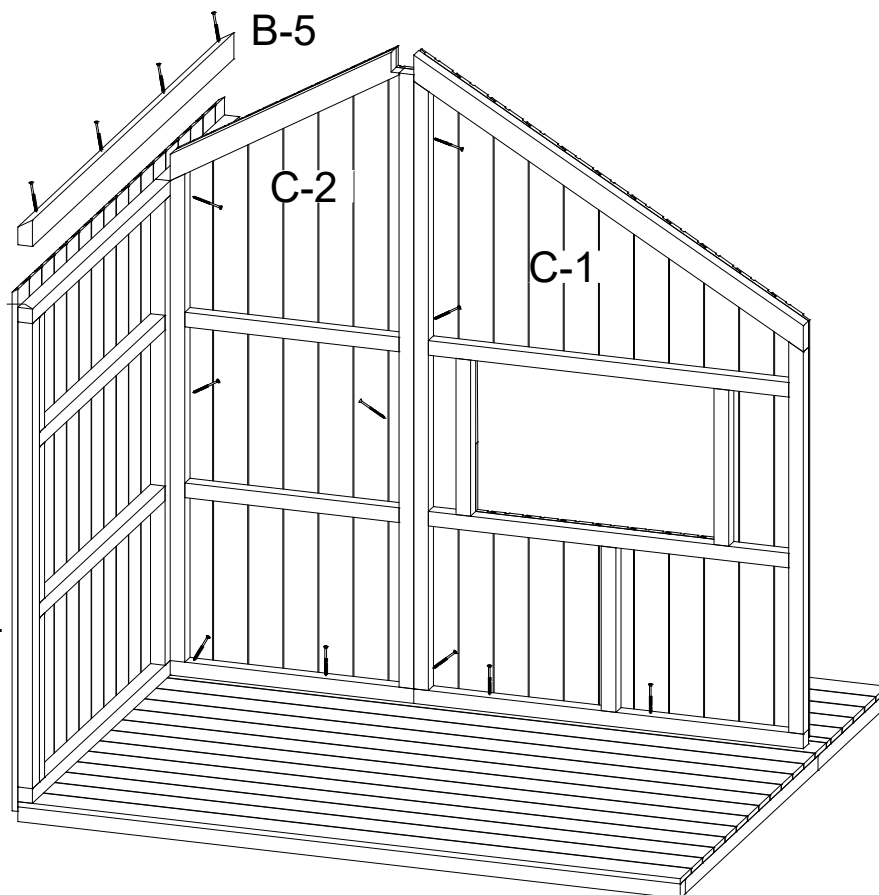
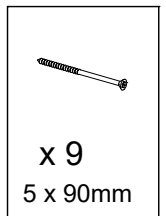
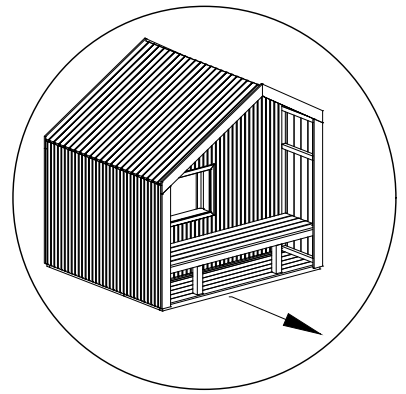
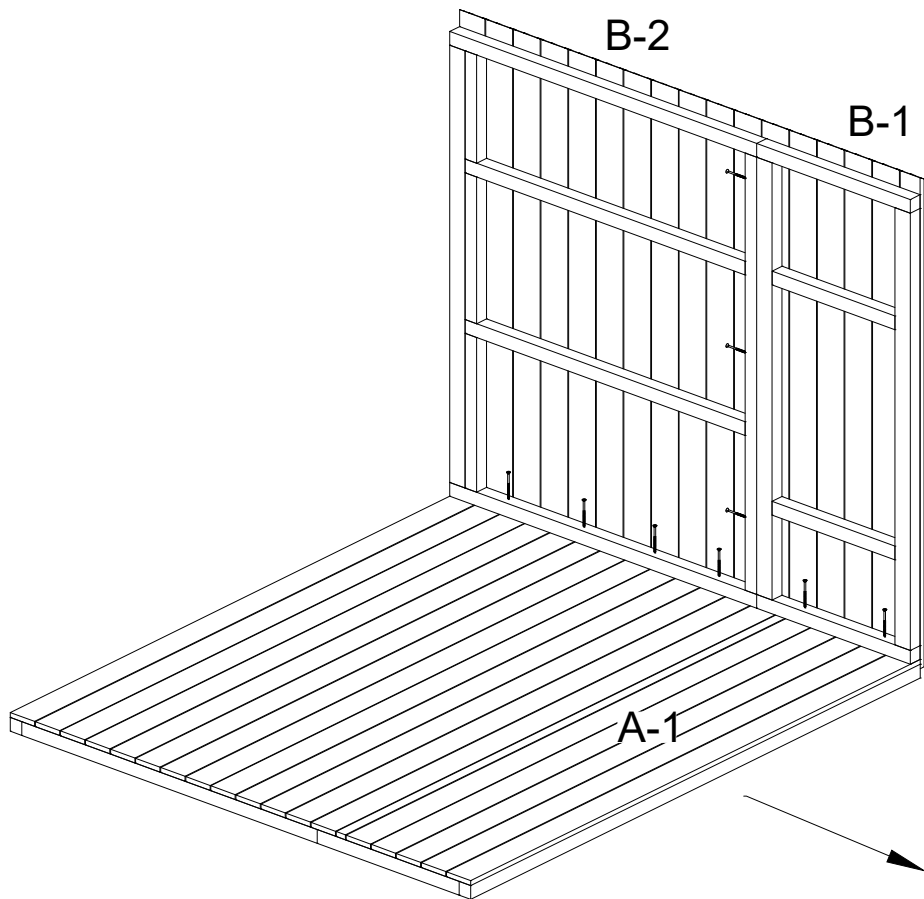
Maße für die Lage der Innenwände.

Mått för placering av innerväggar.

Measurements for the location of the interior walls.

Mesures pour l'emplacement des murs intérieurs.





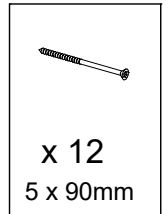
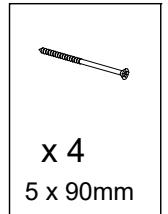
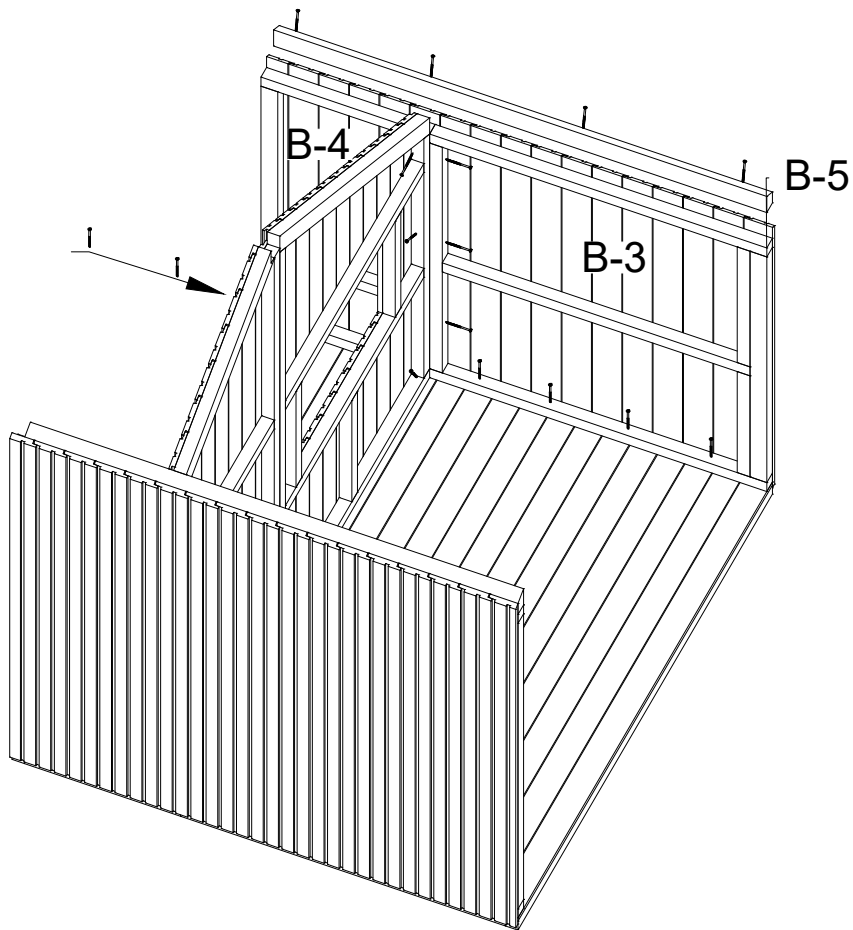
Se side 11 for væg
placering.

Siehe Seite 11 für die
Wandplatzierung.

Se sidan 11 för
väggplacering.

See page 11 for wall
placement.

Voir page 11 pour
l'emplacement des murs.



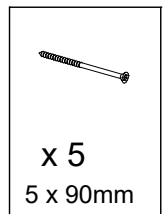
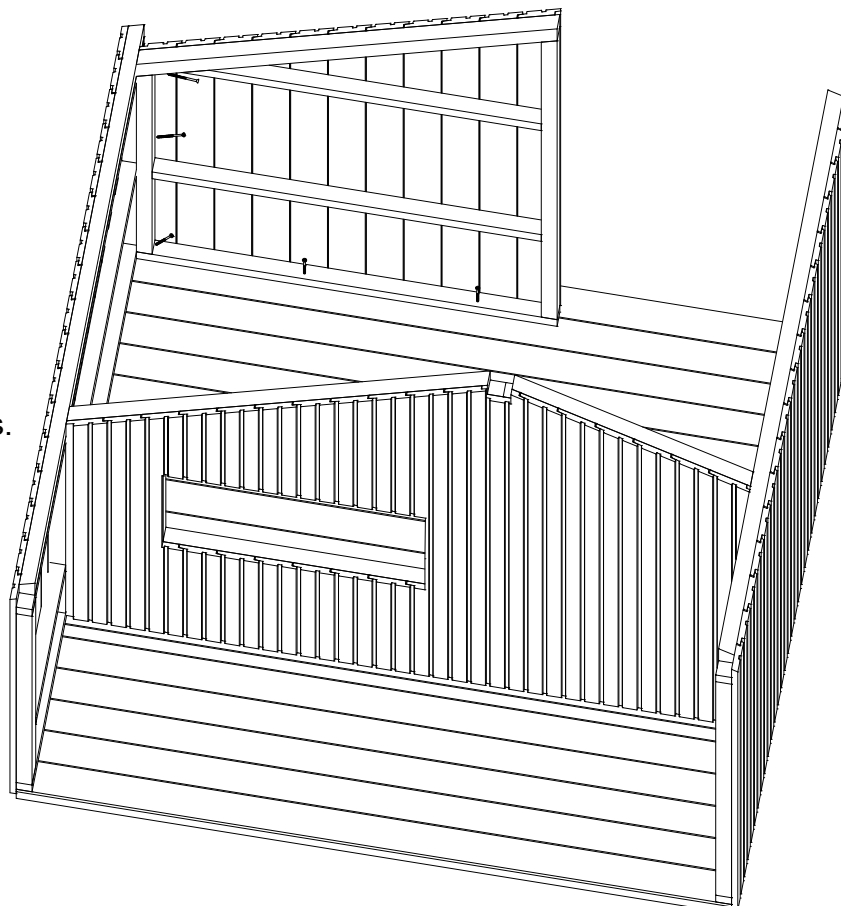
Se side 11 for væg
placering.

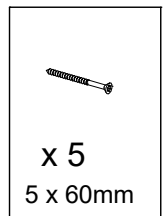
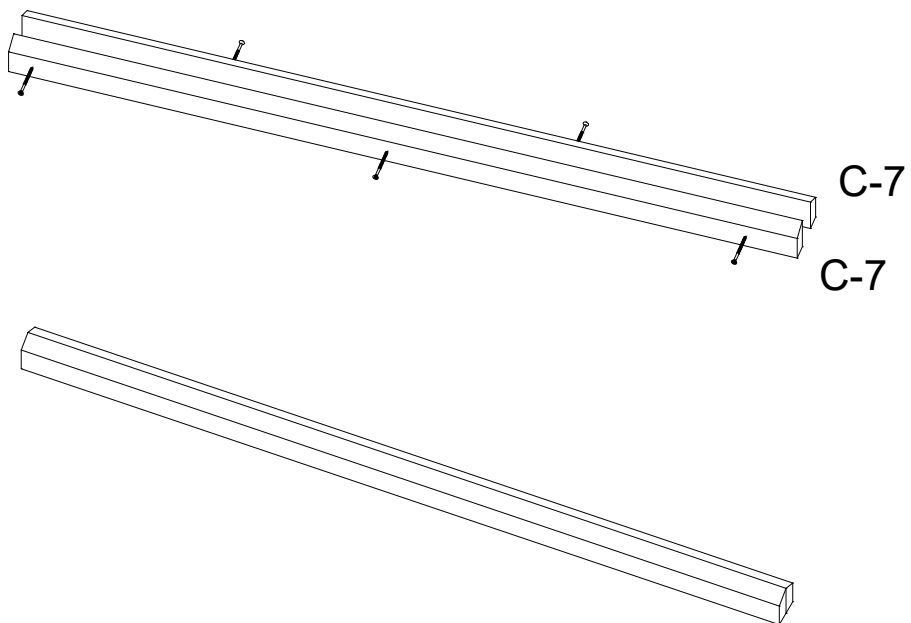
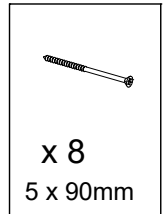
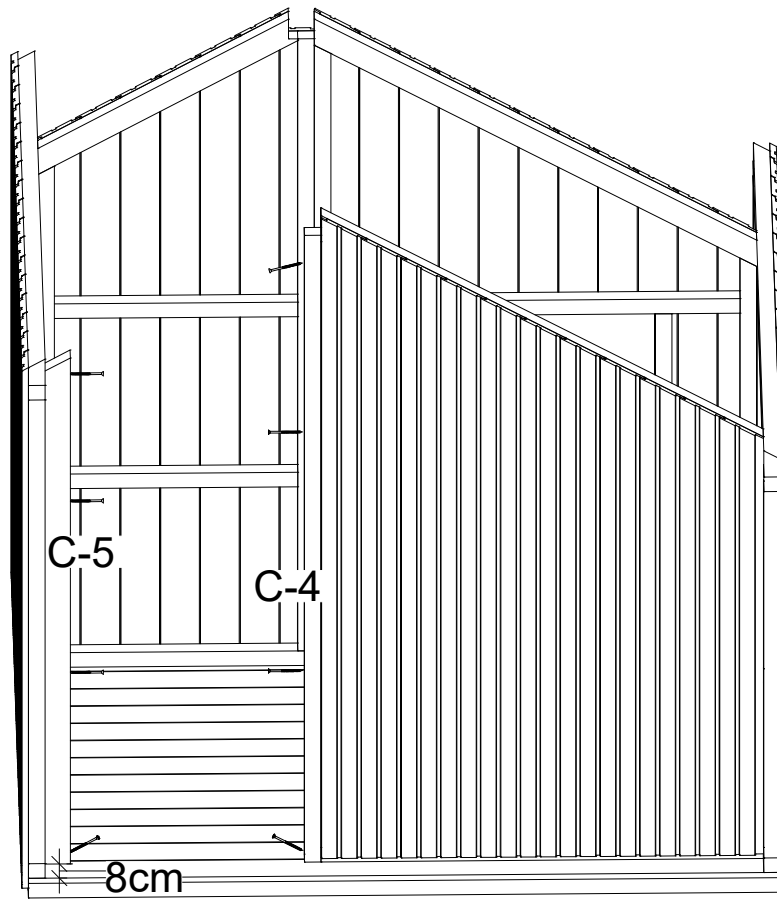
Siehe Seite 11 für die
Wandplatzierung.

Se sidan 11 för
väggplacering.

See page 11 for wall
placement.

Voir page 11 pour
l'emplacement des murs.





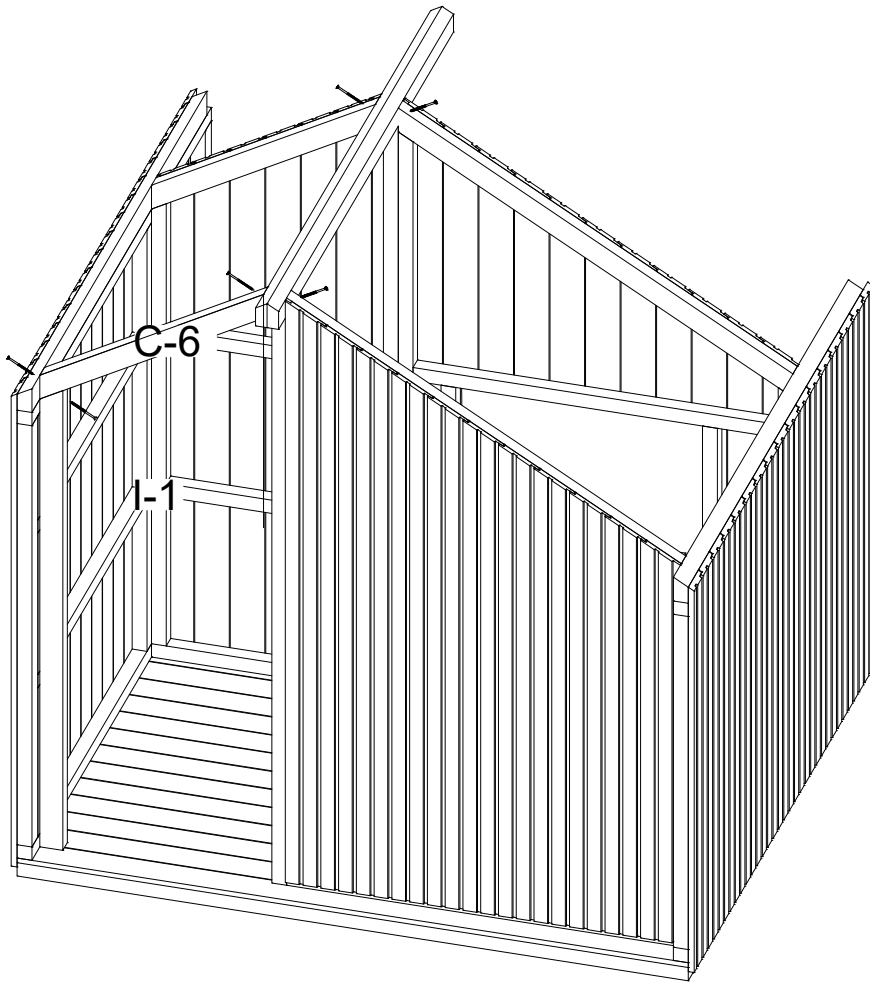
Se side 21 - Fastgør gavl (I-1) med vinkler nu, og vær opmærksom på placering af skruer, hvis man ønsker at fjerne gavlen senere.

Siehe Seite 21 - Bringen Sie die Endkappe(I-1) jetzt mit Winkeln an, achten Sie aber auf die Platzierung der Schrauben, wenn Sie die Endkappe später entfernen wollen.

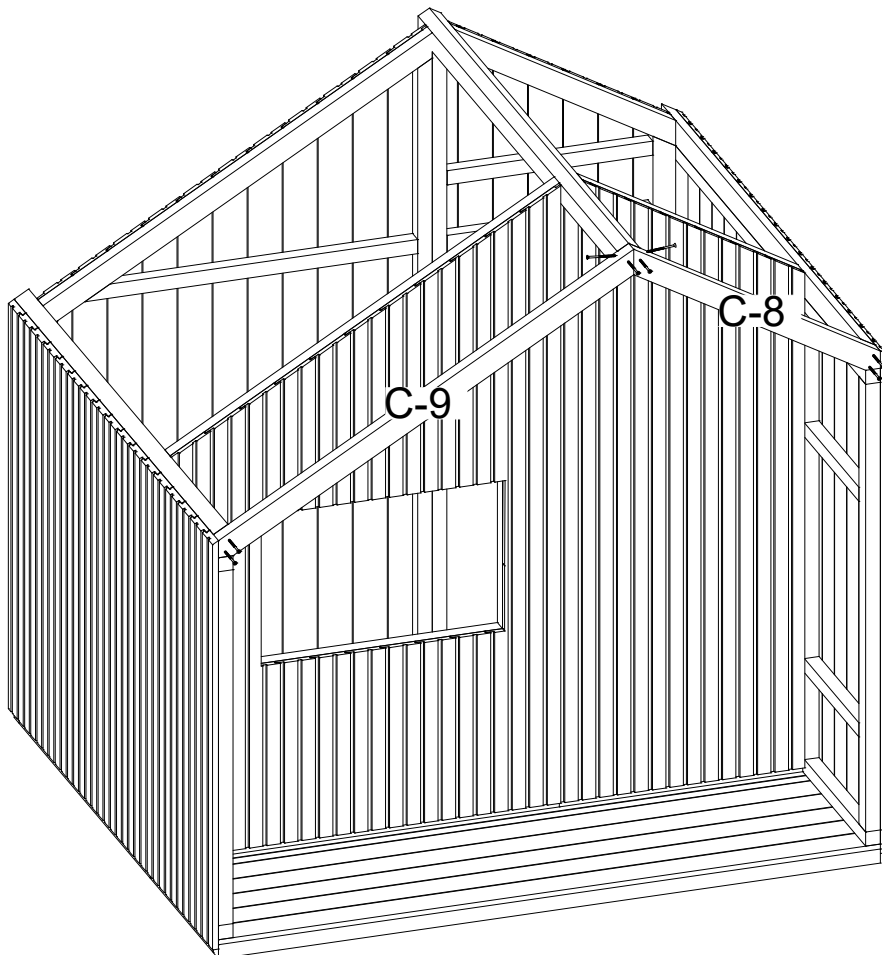
Se sidan 21 - Montera gaveln (I-1) med vinklar nu och var uppmärksam på skruvarnas placering om du vill ta bort gaveln senare.

See page 21 - Attach the end cap (I-1) with angles now and pay attention to screw placement if you want to remove the end cap later.

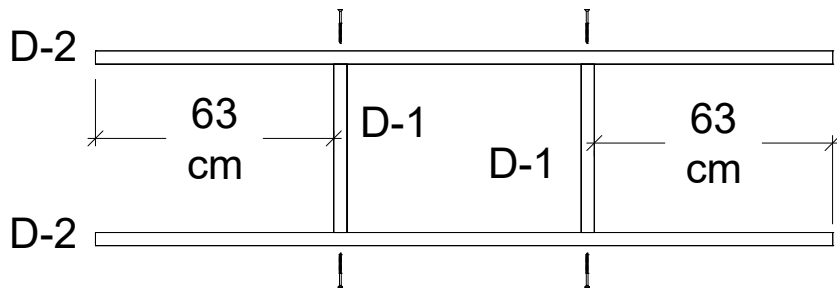
Voir page 21 - Fixez le capuchon d'extrémité(I-1) avec des angles maintenant, mais faites attention à l'emplacement des vis si vous voulez retirer le capuchon d'extrémité plus tard.



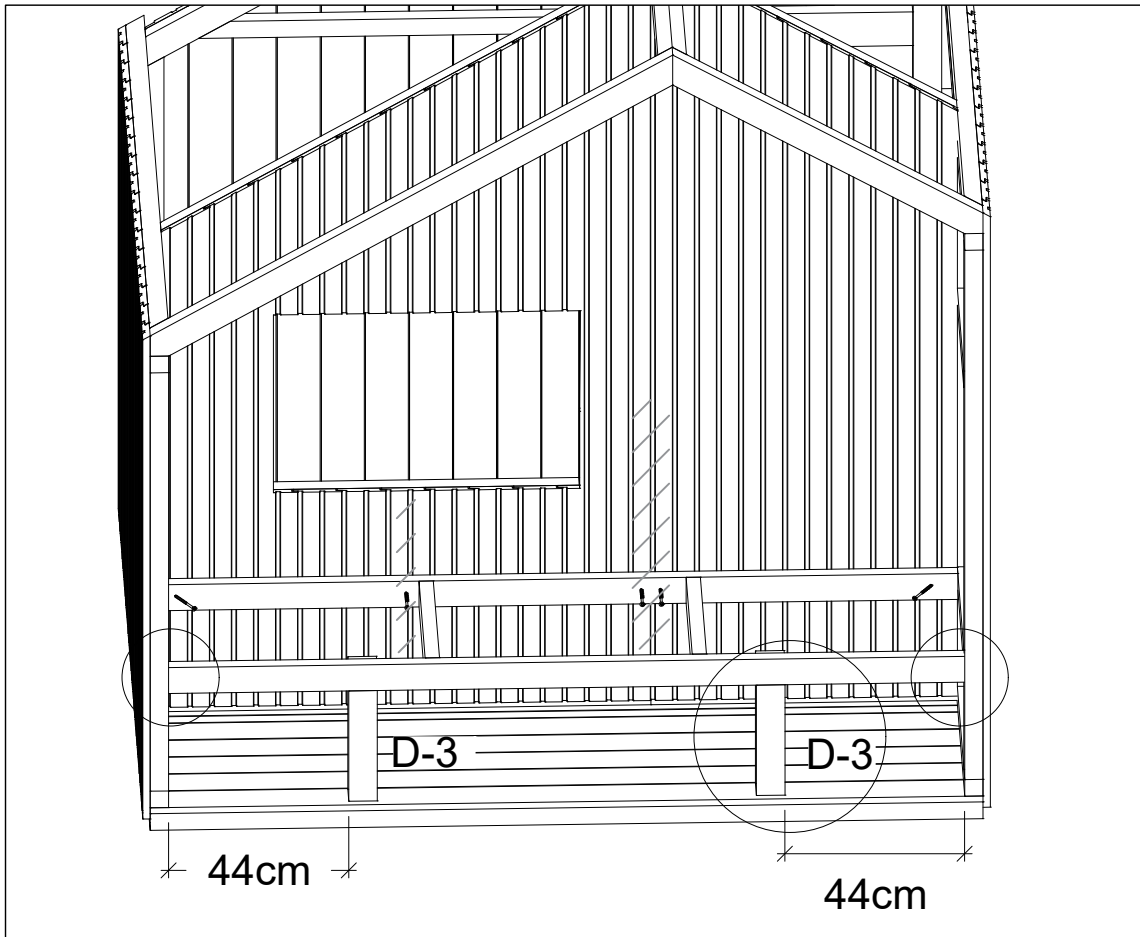
x 6
5 x 90mm



x 8
5 x 90mm



x 8
5 x 90mm



x 5
5 x 90mm

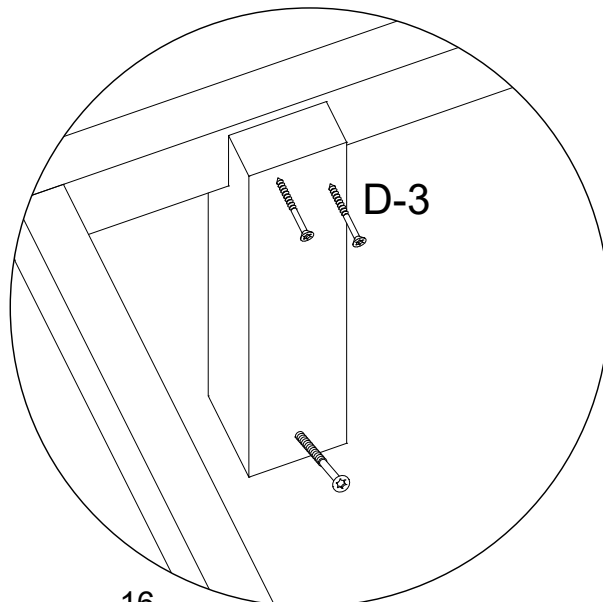
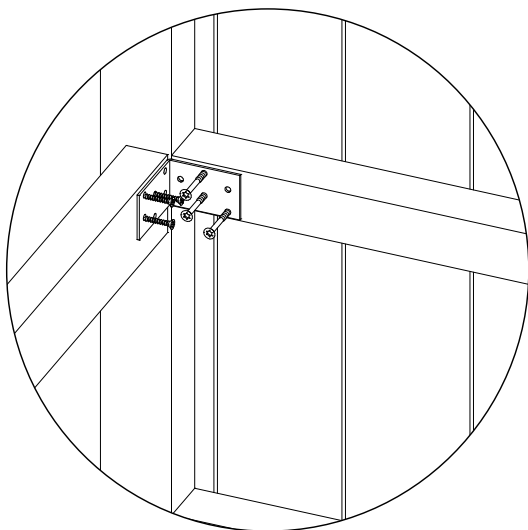


x 2
60 x 60 x 40



x 6
3,5 x 30mm

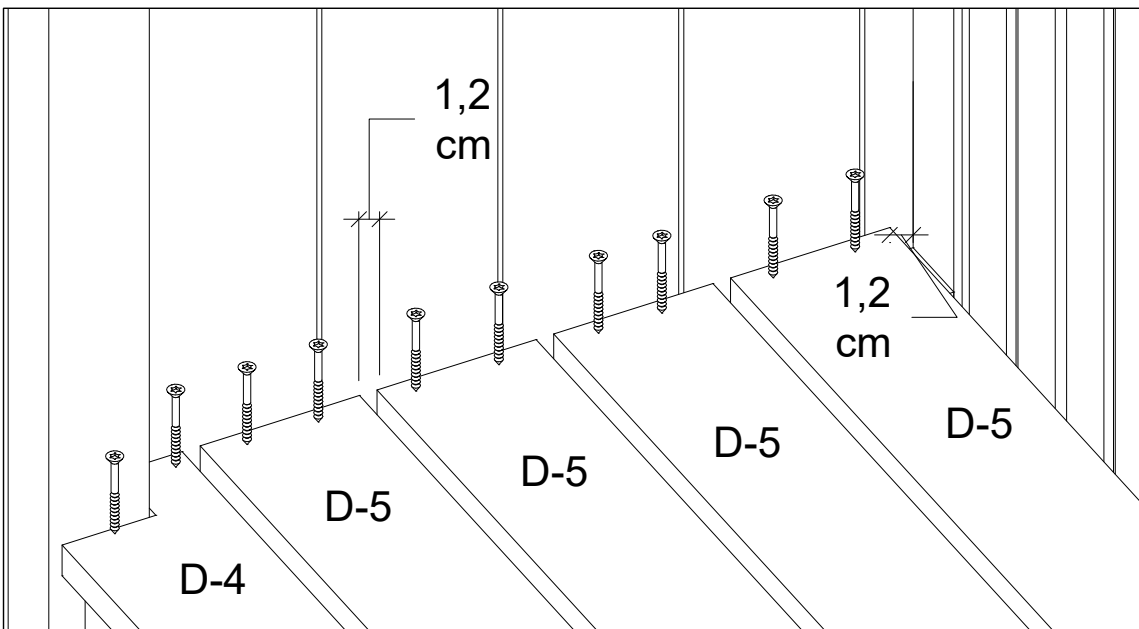
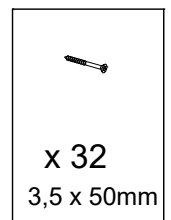
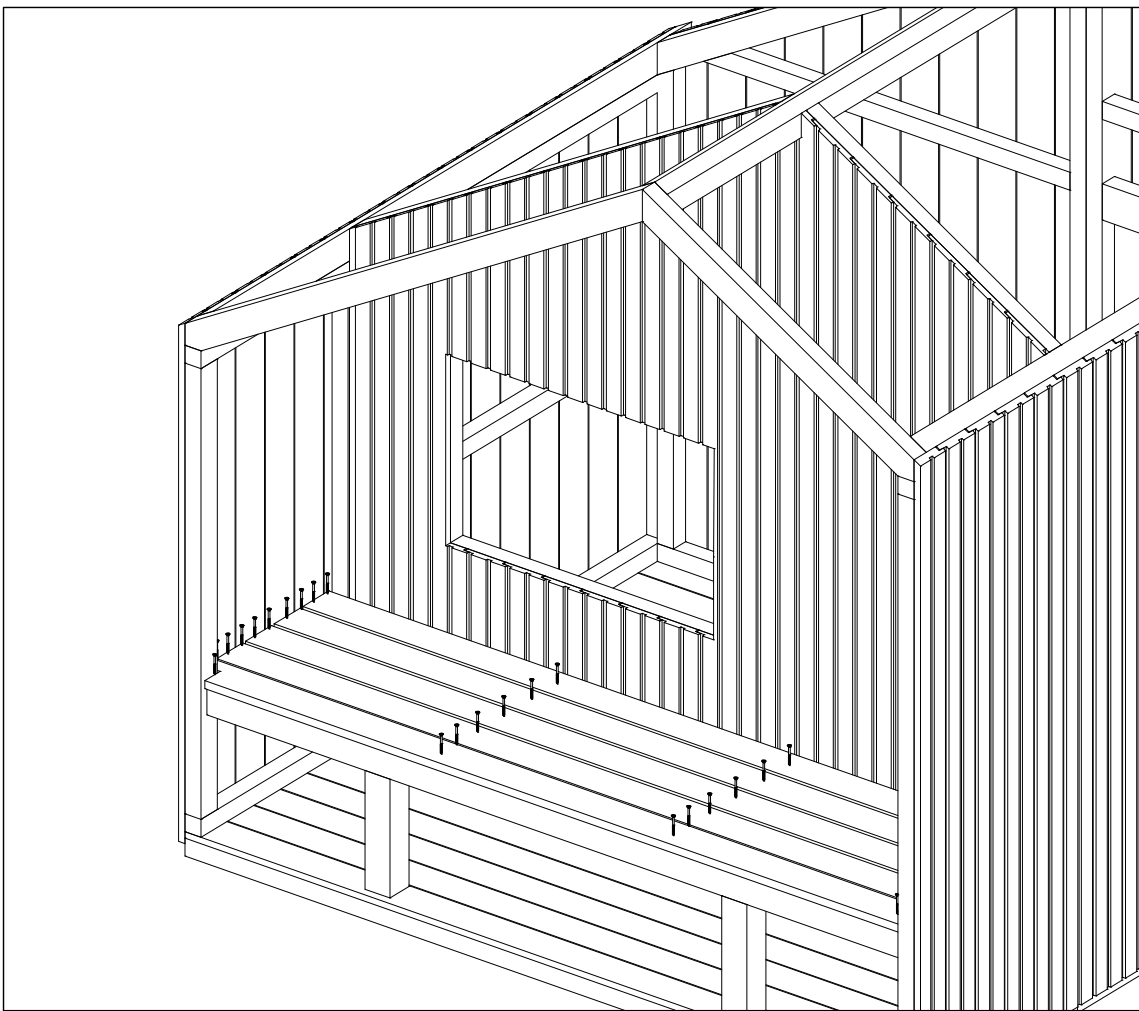
x 6
3,5 x 50mm

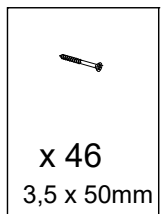
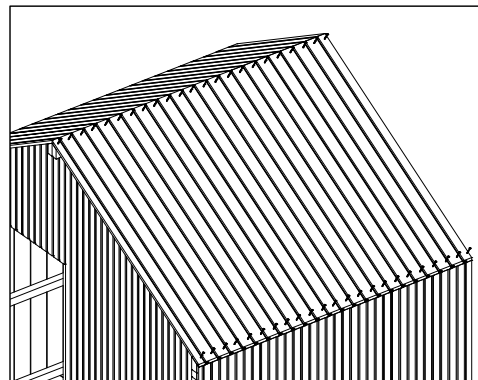
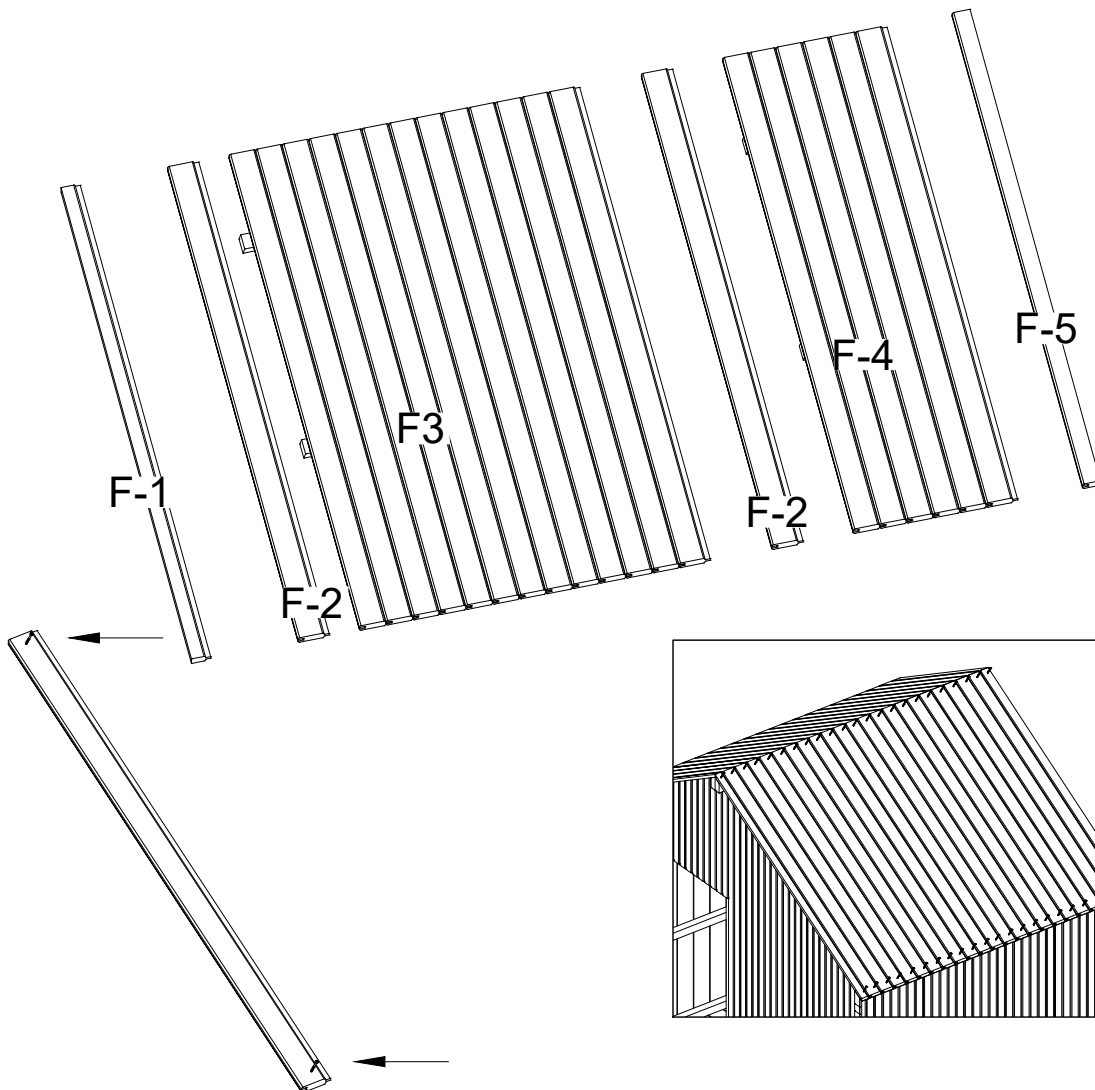
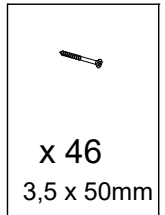
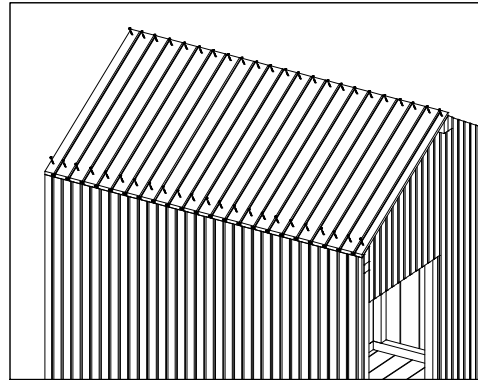
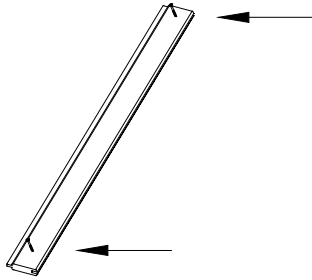
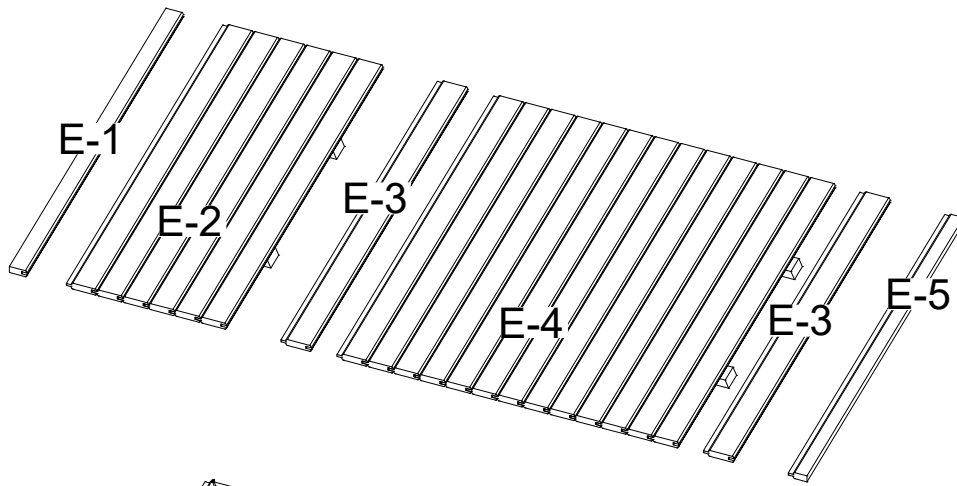


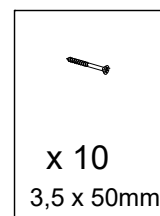
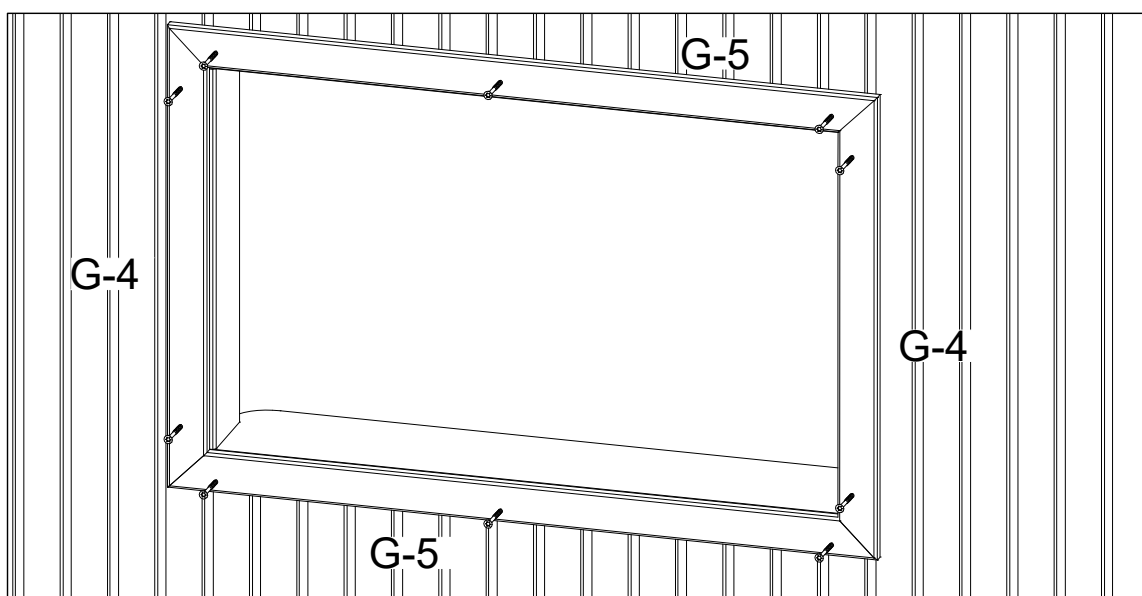
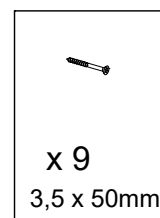
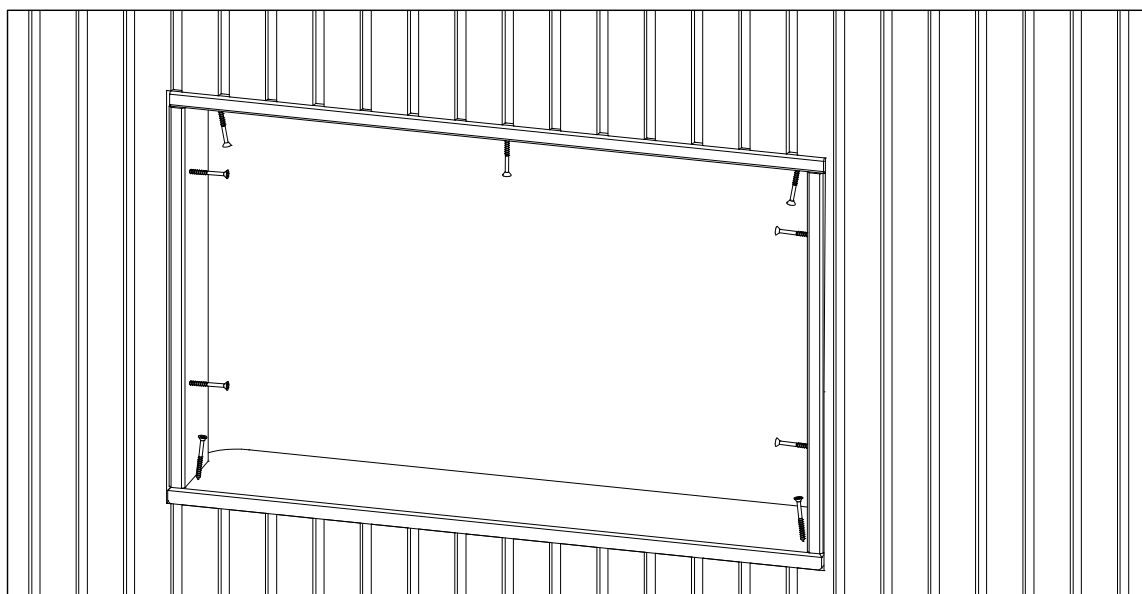
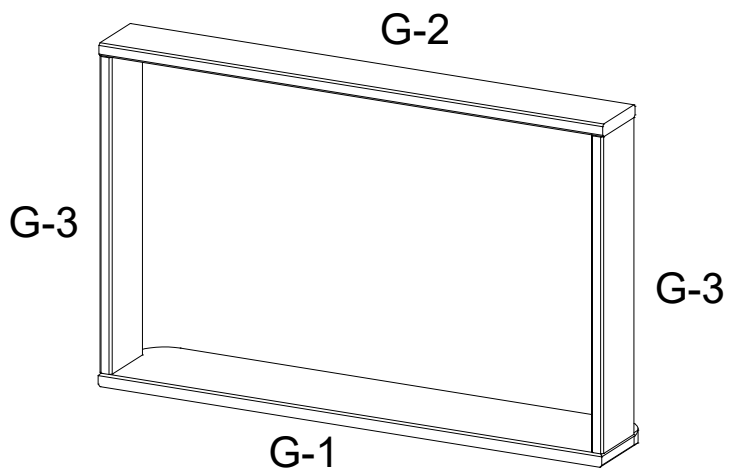
x 4
4 x 60mm

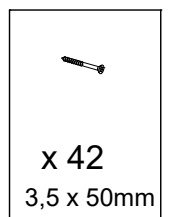
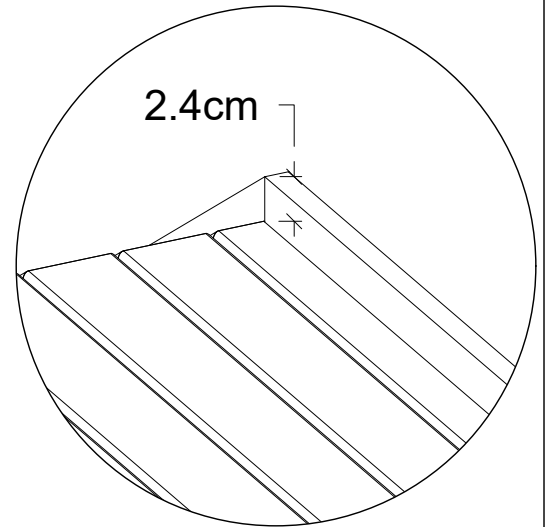
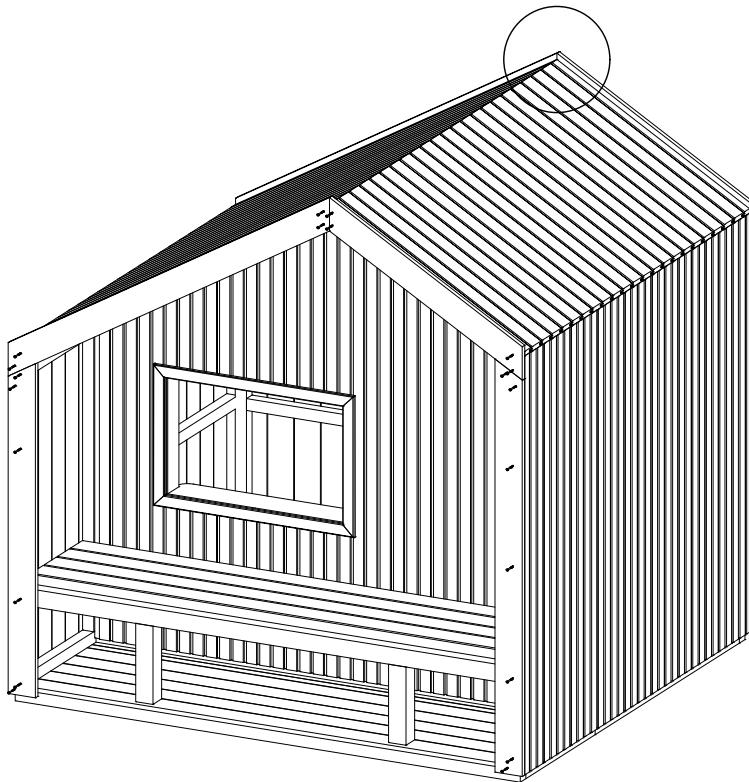
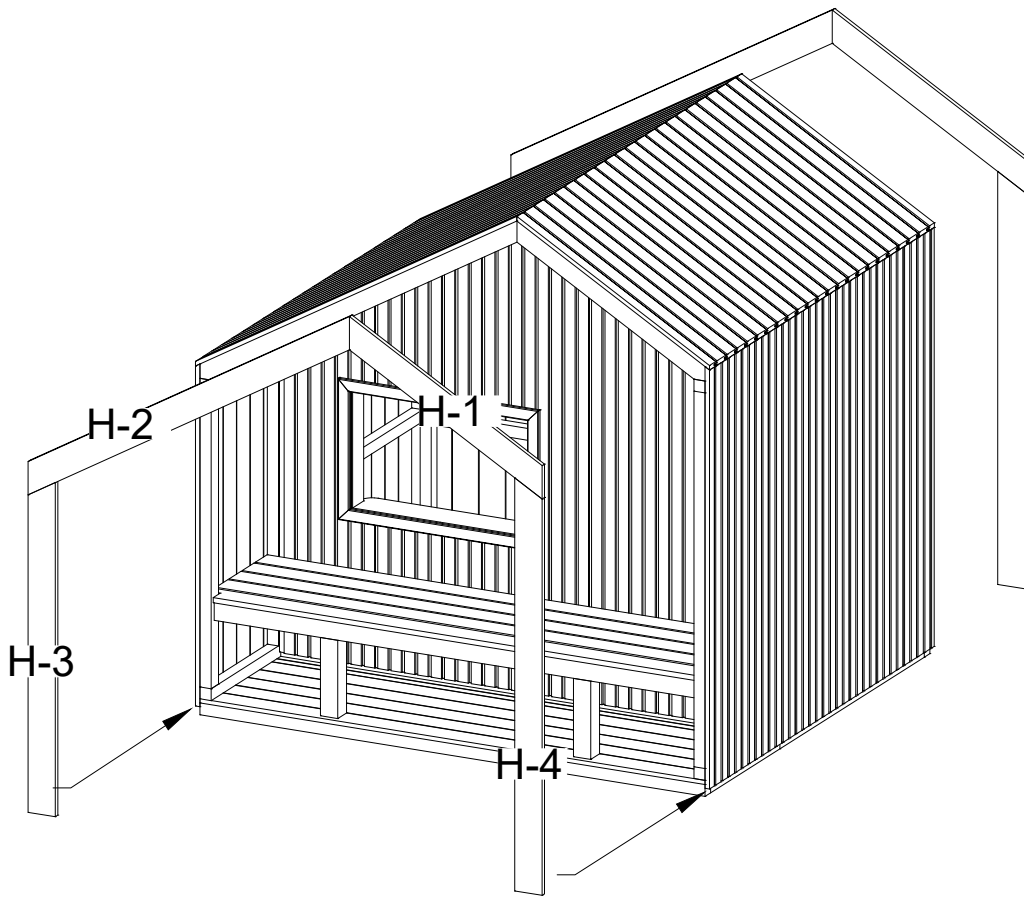


x 2
5 x 90mm

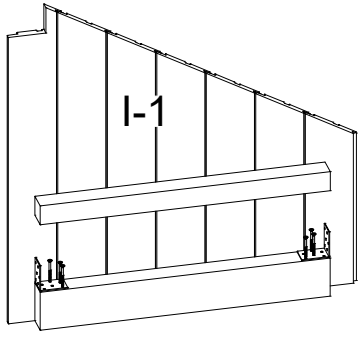




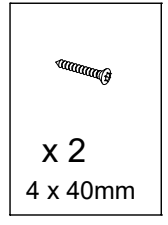
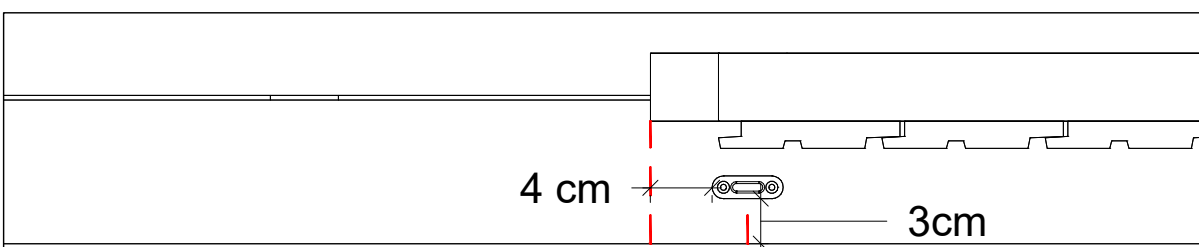
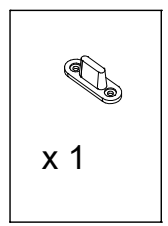
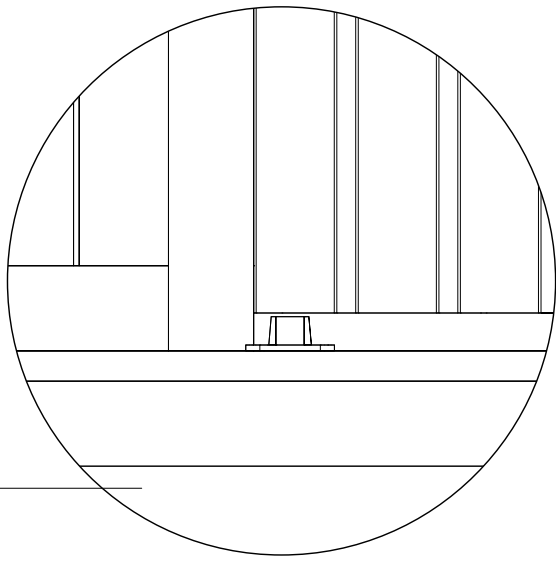
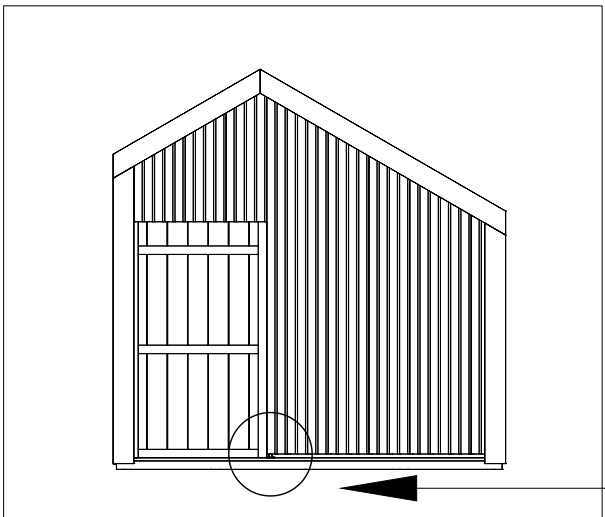
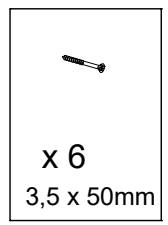
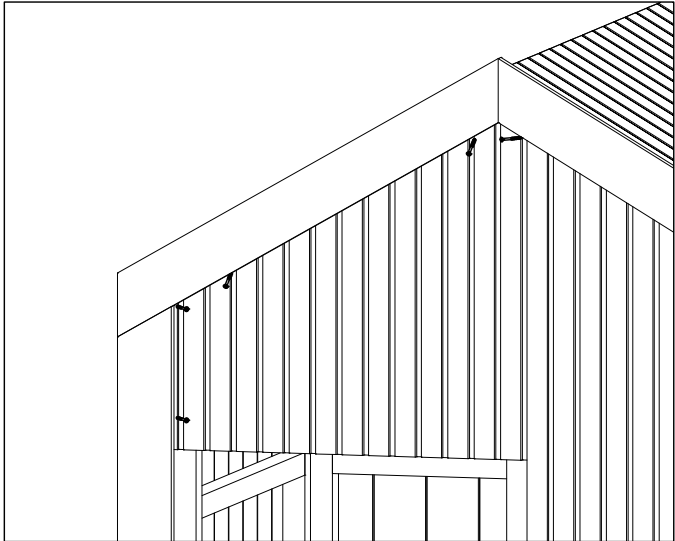
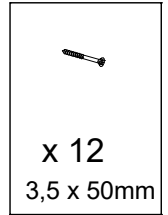
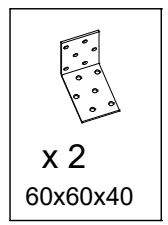
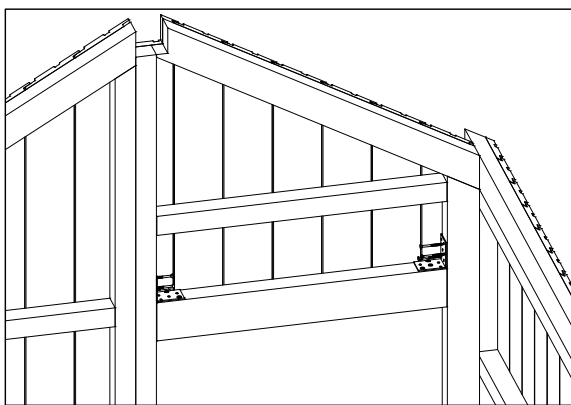


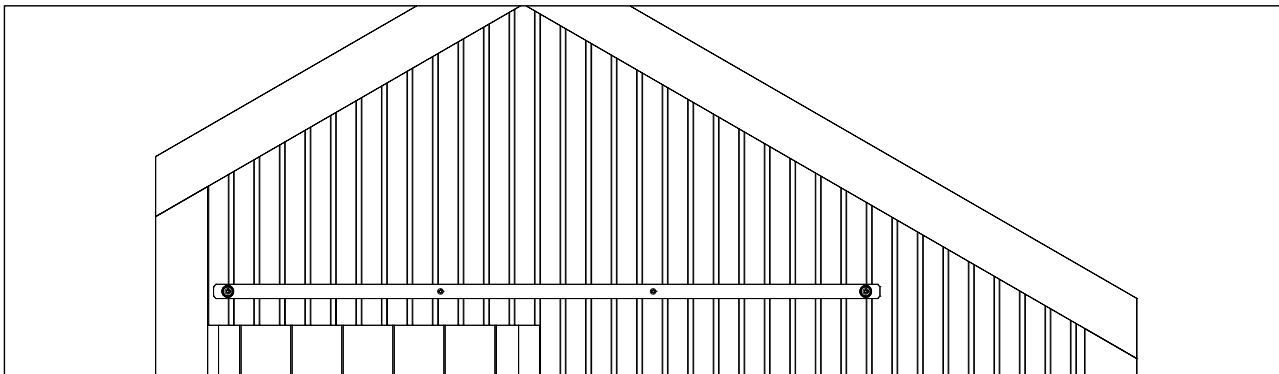
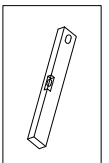
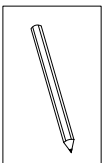
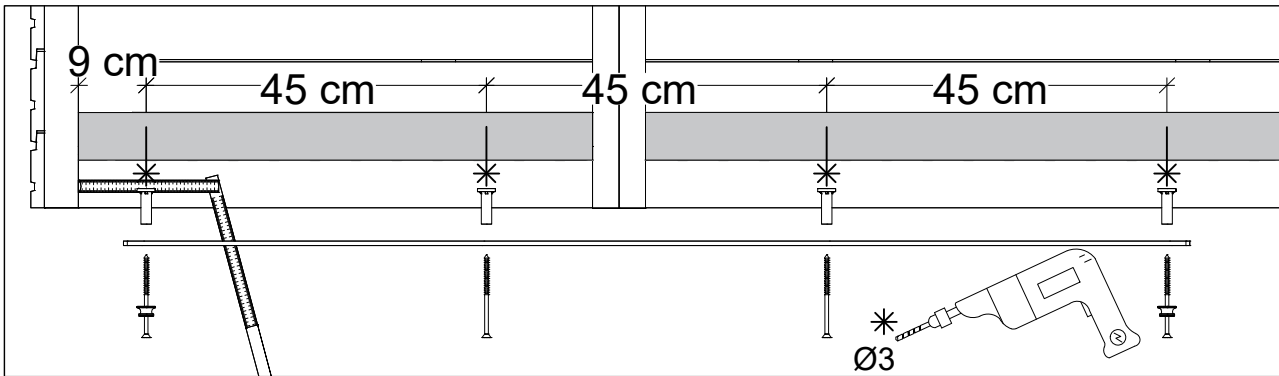
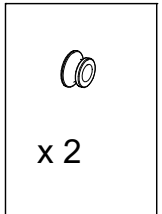
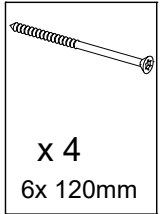
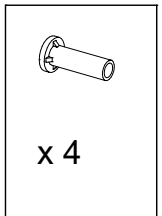
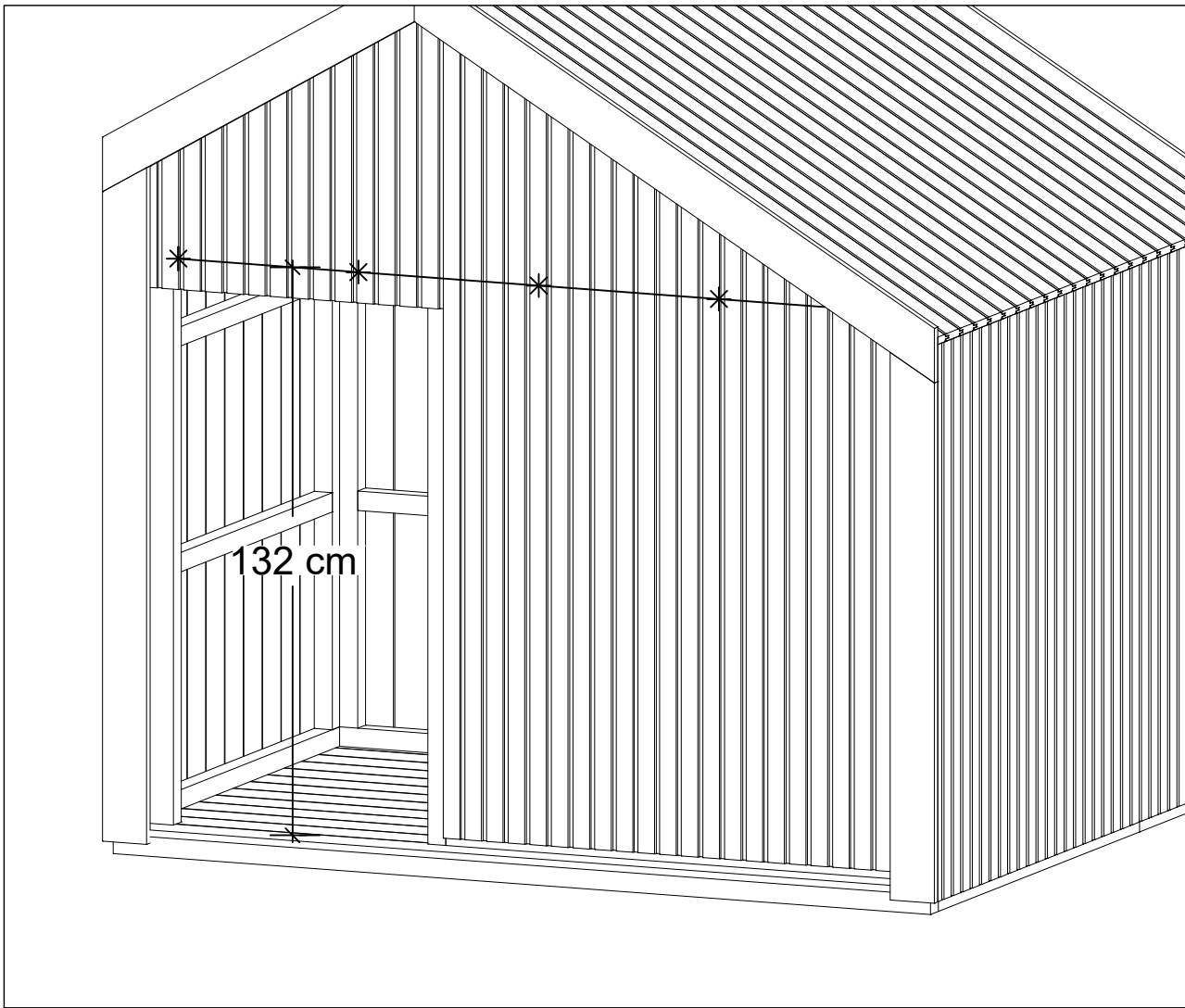


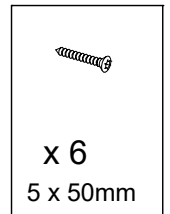
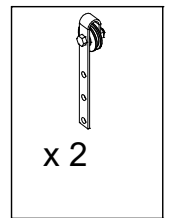
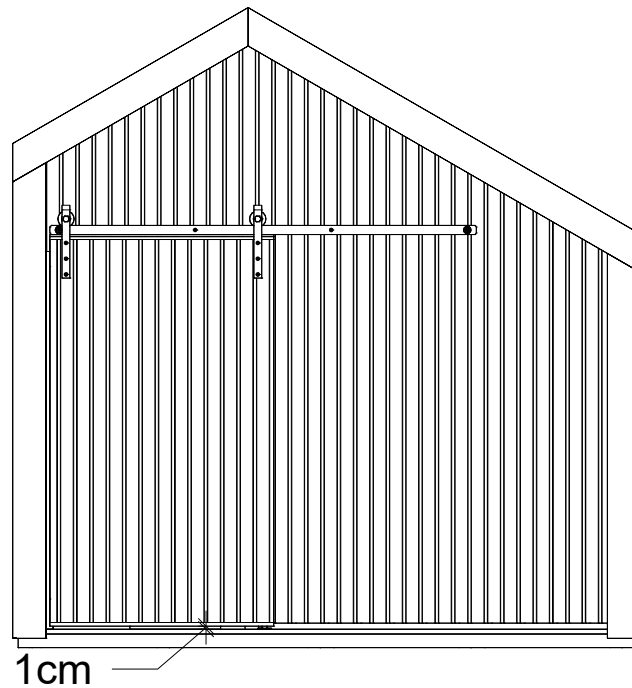
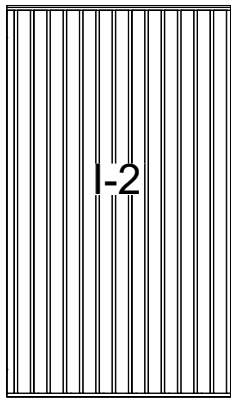
1



2







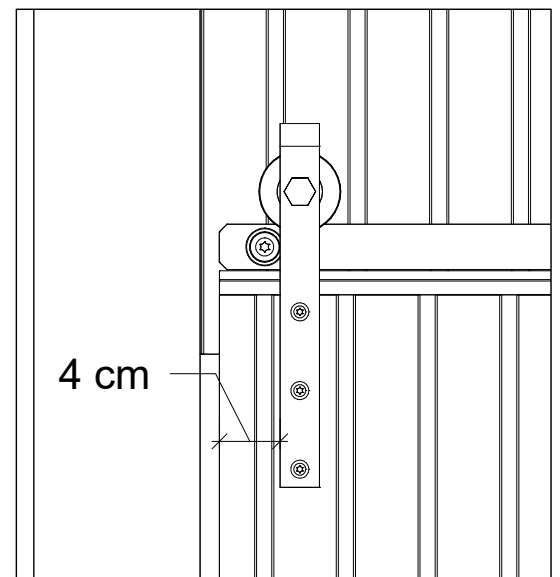
Brug en kile eller bræt til at løfte døren 1 cm.

Verwenden Sie einen Keil oder ein Brett, um die Tür 1 cm anzuheben.

Använd en kil eller en bräda för att lyfta dörren 1 cm.

Use a wedge or board to lift the door 1 cm.

Utilisez une cale ou une planche pour soulever la porte de 1 cm.



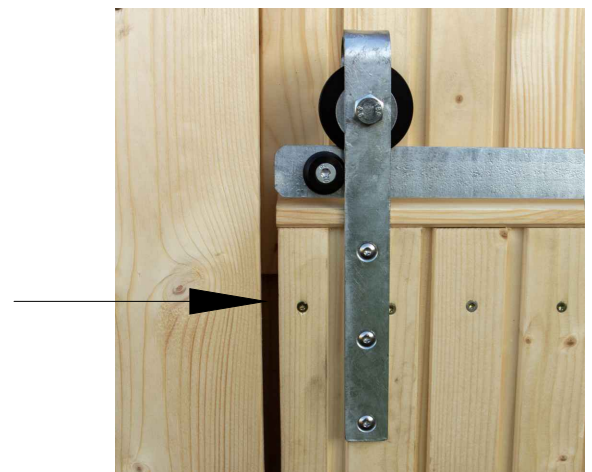
Der skal være 1,2 cm luft, så fingre ikke bliver klemmt.

Der Abstand sollte 1,2 cm betragen, damit die Finger nicht eingeklemmt werden.

Det bör finnas 1,2 cm utrymme för att förhindra att fingrarna kläms.

There should be 1.2 cm of air space to prevent fingers from being pinched.

Il doit y avoir un espace de 1,2 cm pour éviter que les doigts ne soient pincés.



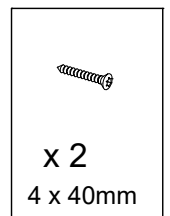
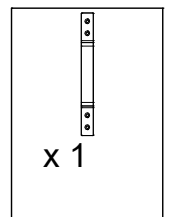
Det er **vigtigt** at beslaget monteres, så det ikke er muligt at løfte døren af skinnen, da dette vil udgøre en fare for børn der leger.

Es ist **wichtig**, dass die Halterung so angebracht wird, dass die Tür nicht aus der Schiene gehoben werden kann, da dies eine Gefahr für spielende Kinder darstellen würde.

Det är **viktigt** att fästet monteras så att det inte går att lyfta bort dörren från skenan, eftersom detta skulle utgöra en fara för lekande barn.

It is **important** that the bracket is mounted so that it is not possible to lift the door off the rail, as this would pose a danger to children playing.

Il est **important** que le support soit monté de manière à ce qu'il ne soit pas possible de soulever la porte du rail, ce qui constituerait un danger pour les enfants qui jouent.



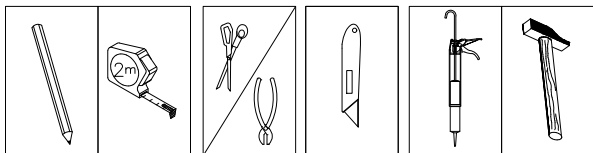
Denne skrue med stop skrues ud, hvis man har behov for at køre døren af skinnen.

Diese Schraube mit Anschlag wird herausgeschraubt, wenn Sie die Tür aus der Schiene bewegen müssen.

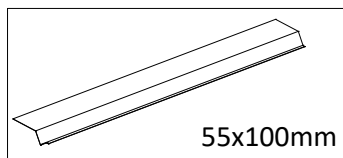
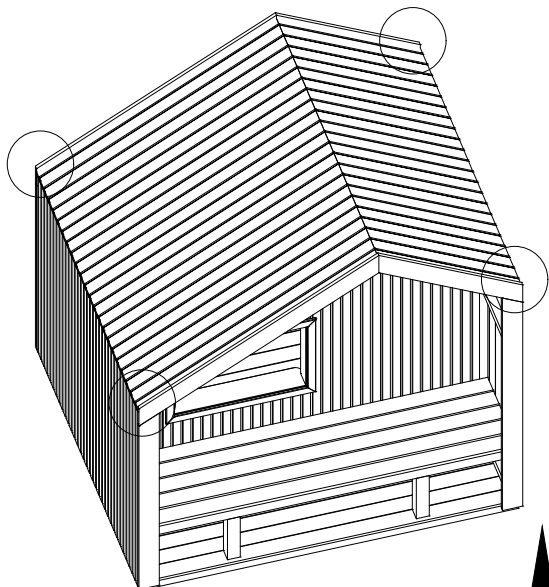
Denna skruv med stop lossas om du behöver flytta dörren från skenan.

This screw with stop is unscrewed if you need to move the door off the track.

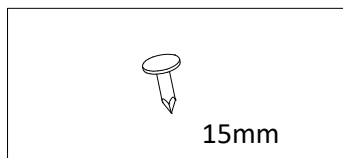
Cette vis avec butée est dévissée si vous devez déplacer la porte hors du rail.



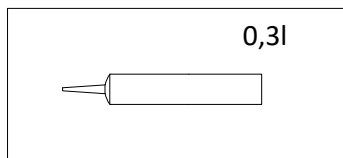
167350-1



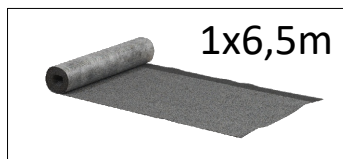
4 stk



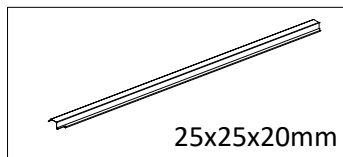
100 stk



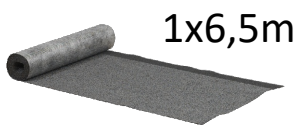
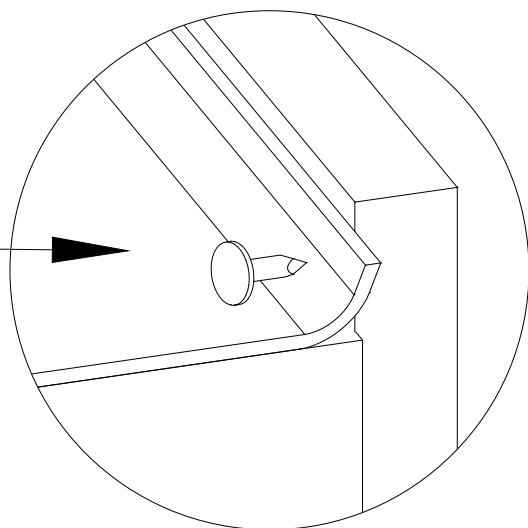
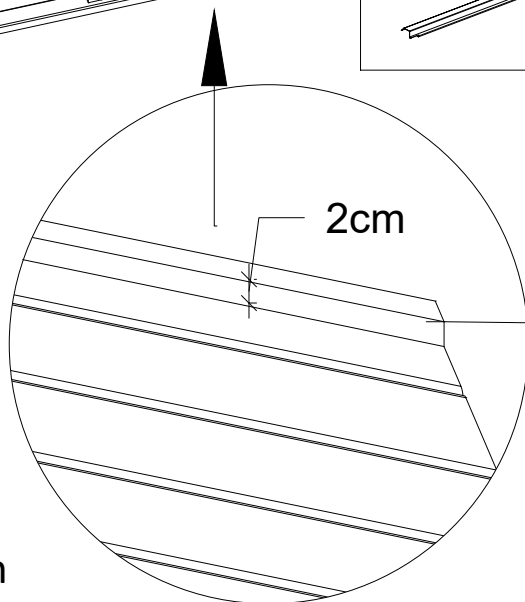
1 stk



1 stk



6 stk



Tagpap:
Rullen deles i 3 længder.

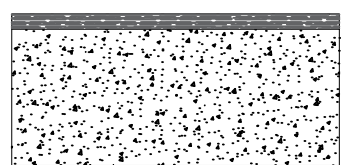
Roofing:
Cut the roll into 3 lengths.

Dachpappe:
Schneiden Sie die Rolle in 3 Längen.

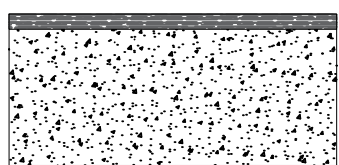
Feutre de toiture :
Couper le rouleau en 3 longueurs.

↗ 2+180+2cm ↖

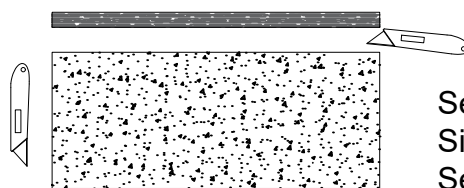
Takpapp:
Skär rullen i 3 längder.



184cm
A



184cm
A



184cm
B

Se side 27
Siehe Seite 27
Se sidan 27
See page 27
Voir page 27

