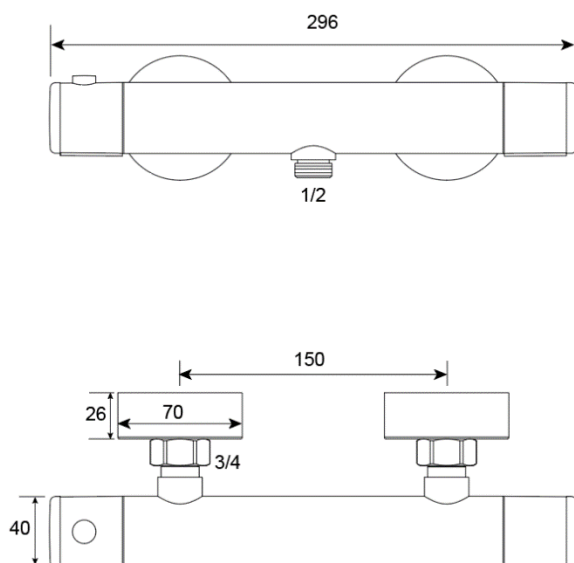


Produktblad nr. 40174.66

2024.06.18



GEYSER® Lima termostatisk blandearmatur til bruser Steel look

Armaturet monteres, så der er en fri højde på mindst 20 mm mellem udløbet og højeste tænkelige vandstand i installationsgenstanden. Indbygningen af armaturet skal udføres, så eventuelle utætheder umiddelbart kan konstateres. Anvendelse af armaturet i bygninger, der er omfattet af bygningsreglementernes bestemmelse om vandtryk/vandstrøm og lydforhold kan ske i henhold til de retningslinjer, der er angivet i DS 439 norm for vandinstallationer.

Betjening:	2 greb, et for vandstrøm og et for temperatur + 38° ÷
Montering:	På væg, 3/4" tilgang bagfra med 150 mm centerafstand gennem excentrisk overgangsniappel 1/2" x 3/4"
Udløb:	Afgang til bruserslange gennem niappel 1/2" rørgvind
Vandstrøm:	20 liter/min v. 3 bar
Materiale:	Messing
Regulering:	Vandstrøm: Blødt lukkende spindel. Termostat: Messing unit, bi-metal
Test:	DS/EN1111

Garanti: 5 år mod dryp og fabriktionsfejl.

Udenfor garanti: Manglende vedligeholdelse, fejlansvendelse, fejlmontering, frostskaeder, skader efter tilkalkning