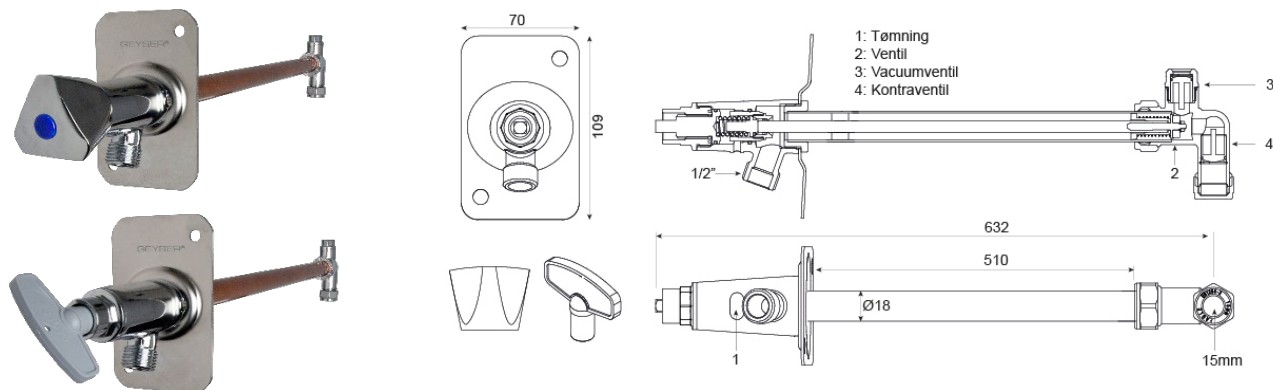


Produktblad nr. 40185.00

2024.03



GEYSER® Posteventil

Betingelser for montering og brug: Indbygningen af armaturet skal udføres, så eventuelle utætheder umiddelbart kan konstateres. Anvendelse af armaturet i bygninger, der er omfattet af bygningsreglementernes bestemmelse om lydforhold og vandstrøm, kan ske i henhold til de retningslinjer, der er angivet i DS 439, norm for vandinstallationer. Ved vurdering af, om armaturet ved det aktuelle vandtryk kan give en tilfredsstillende vandstrøm, henvises til DS 439. Forud for brug skal bygningsejer sikre, at bygningsreglementets § 419 er opfyldt.

Installation: Det er installatørens ansvar at sikre, at installationen yder tilstrækkeligt vandtryk til produktets specifikationer.

Betjening: 1 greb for vandstrøm og blanding af koldt

Montering: I væg med en vinkel på 3°

Udløb: Fast udløbstud

Støjgruppe: Gruppe 1

Vandstrøm: Maks. 22 l/min

Indløbstemp.: 10 °C

Drifts tryk: 1-6 bar

Testtryk: 16 bar

Materiale: SS-EN 200:2008

Regulering: Vandstrøm, keramisk indsats

Testnorm: Testet efter NKB13 og EN 200:2008.

Godkendelse: Byggevarer testet efter EN-norm kan lovligt installeres i en lovlig installation.

Tilbehør: Sikkerhedsnøgle

Monteringshul: min. 20 – maks. 25 mm.
Vægtykkelse maks. 490 mm

Garanti: 5 års garanti mod dryp og fabrikationsfejl.

Udenfor garanti: Manglende vedligeholdelse, fejlansvendelse, fejlmontering, frostskafer og skader efter tilkalkning.