

ExtraSlim Stone Decor Wandtank

- DE Wandtank Regenwasserspeicher
- FR Réservoir d'eau de pluie – Cuve murale
- EN Rainwater Wall Tank
- ES Recuperador de agua de lluvia por la pared
- IT Serbatoio per acqua piovana a parete
- PL Zbiornik ścienny na deszczówkę

- Aufstellanleitung
- Notice de montage
- Installation manual
- Instrucciones de montaje
- Istruzioni per l'installazione
- Instrukcja montażu

DE Der ExtraSlim Wandtank muss an einer Wand befestigt werden!
Der Wandtank ist nicht für frei stehende Verwendung geeignet!

Vor Verwendung des mitgelieferten Befestigungsmaterials ist deren Eignung zu prüfen, hinsichtlich Wandmaterial und Wandaufbau. Der im Lieferumfang enthaltene Universal-Dübel ist geeignet für: Beton, Vollziegel, Hochlochziegel, Kalksandstein, Kalksandlochstein, Porenbeton. Bei Wandaufbauten z.B. mit Styropor® oder ähnlichen (Dämm-)Materialien darf das Befestigungsmaterial nicht verwendet werden. Verwenden Sie immer ein Befestigungsmaterial entsprechend ihren Gegebenheiten vor Ort, bei Unklarheiten sprechen Sie bitte mit einem Fachmann für Befestigungen

FR La cuve murale SLIM doit être fixée au mur.
La cuve murale n'est pas adaptée pour une pose sans fixation.

Avant l'utilisation du kit de fixation, veuillez vérifier que le système soit adapté à votre cloison et au type de matériaux. Les chevilles livrées dans notre kit de fixation sont adaptées pour: Béton, brique pleine, brique creuse, brique silico-calcaire, brique cellulaire, béton cellulaire. N'utiliser pas le kit de fixation sur panneau isolant en polystyrène et matériaux approchants. Servez-vous du matériel de fixation adapté à vos types de cloison sur chantier, si le doute persiste contacter un professionnel.

EN The ExtraSlim wall tank must be fixed to the wall!
The wall tank is not suitable for free-standing installation!

Before using the enclosed fixing material, check its suitability for the wall material and wall construction. The universal dowel included is suitable for: Concrete, solid brick, vertically perforated brick, sand-lime brick, perforated sand-lime brick, aerated concrete. The fixing material must not be used for wall constructions e.g. with Styropor® or similar (insulation) materials. Only use fastening material that is suitable for the respective material and the structure of the wall. If you are unsure, please consult a fastening specialist.

ES ¡El depósito de pared ExtraSlim debe fijarse a la pared!
¡Este tanque de pared no es apto para su instalación sin fijación!

Antes de utilizar el material de fijación provisto, se debe comprobar su idoneidad respecto al material y tipo de pared. El material de anclaje incluido es adecuado solo para: Hormigón, ladrillo macizo, ladrillo perforado, ladrillo silicocalcáreo, ladrillo silicocalcáreo perforado, hormigón celular. El material de anclaje no debe utilizarse sobre paredes construidas con Styropor® o materiales similares (aislantes parecidos al poliestireno). Utilice siempre material el material de anclaje de acuerdo a las condiciones locales. Si no está seguro, hable con un especialista.

IT Il serbatoio a parete ExtraSlim deve essere fissato alla parete!
Il serbatoio a parete non è adatto all'installazione indipendente!

Prima di utilizzare il materiale di fissaggio allegato, verificarne l'idoneità in relazione al materiale e alla struttura della parete. Il tassello universale in dotazione è adatto per: Calcestruzzo, mattoni pieni, mattoni forati verticalmente, mattoni di sabbia e calce, mattoni perforati di sabbia e calce, calcestruzzo. Il materiale di fissaggio non deve essere utilizzato per le costruzioni a parete, ad esempio con Styropor® o materiali tipo polistirolo (isolanti) o simili. Utilizzare sempre un materiale di fissaggio adatto che corrisponda alle condizioni in loco. In caso di dubbi, consultare uno specialista per il fissaggio.

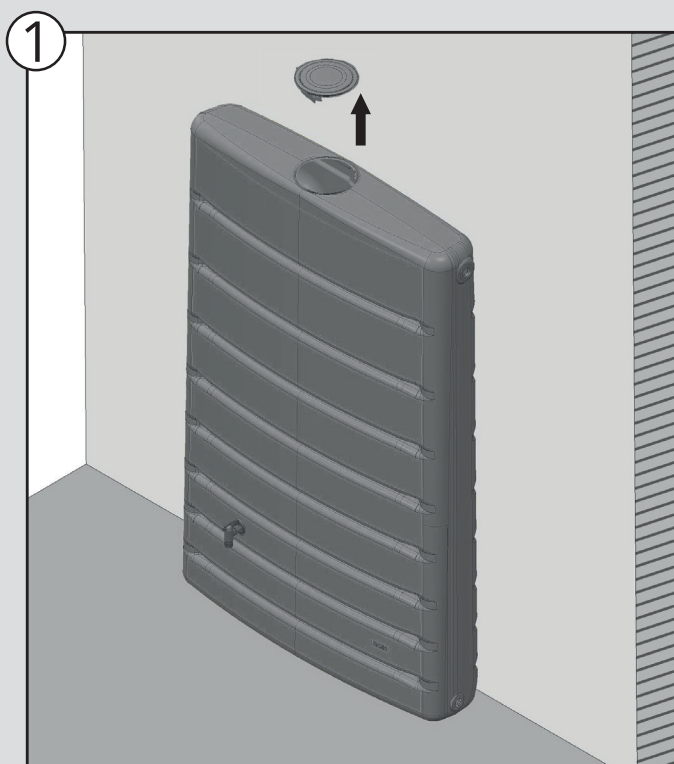
PL Zbiornik przyścienny ExtraSlim musi być przymocowany do ściany! Zbiornik przyścienny nie nadaje się do użytku jako zbiornik wolnostojący!

Przed użyciem dołączonego zestawu mocującego należy sprawdzić jego przydatność w odniesieniu do materiału i konstrukcji ściany. Uniwersalny kołek znajdujący się w zakresie dostawy nadaje się do: Beton, cegła pełna, cegła dziurawka pionowa, cegła silikatowa, cegła silikatowa dziurawka, gazobeton. Zestawu mocującego nie wolno stosować do konstrukcji ściennych, np. ze styropianu lub podobnych materiałów izolacyjnych. Zawsze używaj zestawu mocującego zgodnie z lokalnymi warunkami. Jeśli nie masz pewności, skonsultuj się ze specjalistą.

Wandmontage!
Montage au mur!
Wall fastening!
Montage en la pared!
Montaggio al parete!
Montaż ściana!

!

Ø 8 mm
Ø 0.31"



- DE Wandtank Regenwasserspeicher
- FR Réservoir d'eau de pluie - Cuve murale
- EN Rainwater Wall Tank
- ES Recuperador de agua de lluvia por la pared
- IT Serbatoio per acqua piovana a parete
- PL Zbiornik ścienny na deszczówkę

- Aufstellanleitung
- Notice de montage
- Installation manual
- Instrucciones de montaje
- Istruzioni per l'installazione
- Instrukcja montażu

