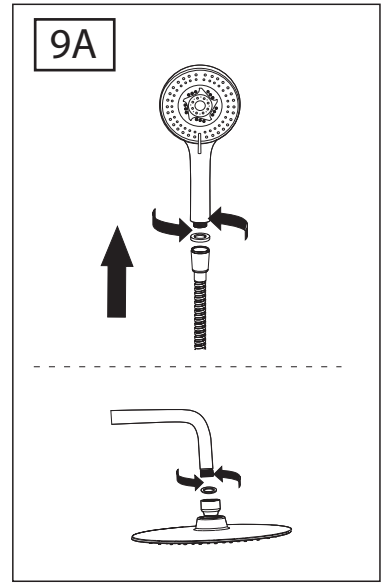
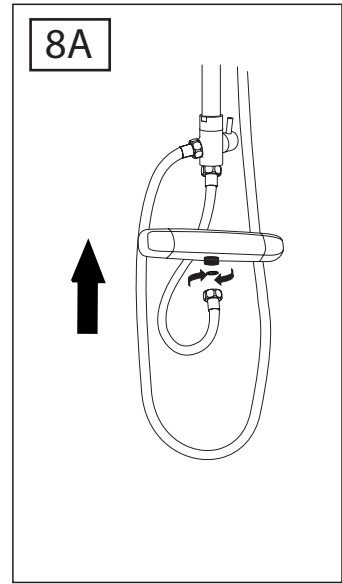
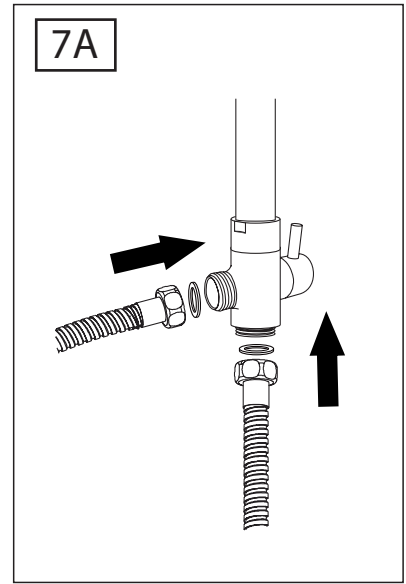
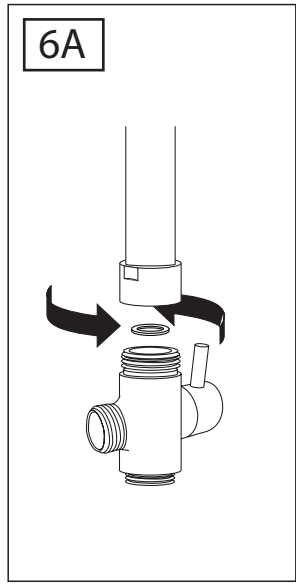
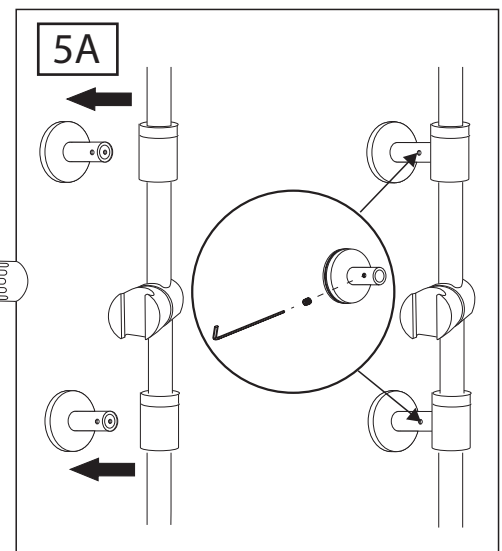
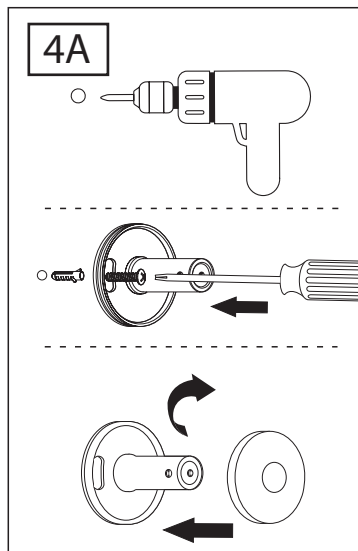
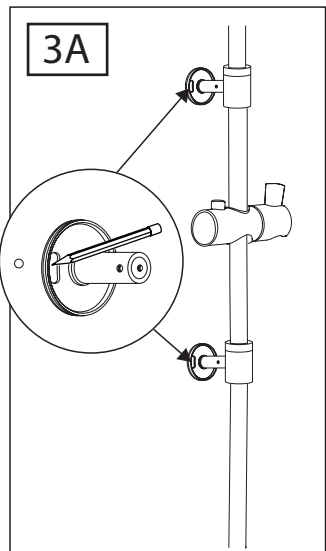
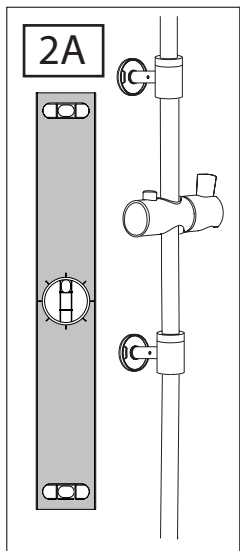
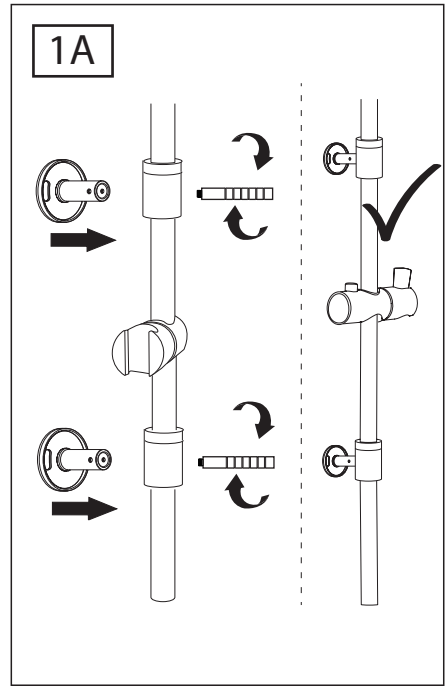
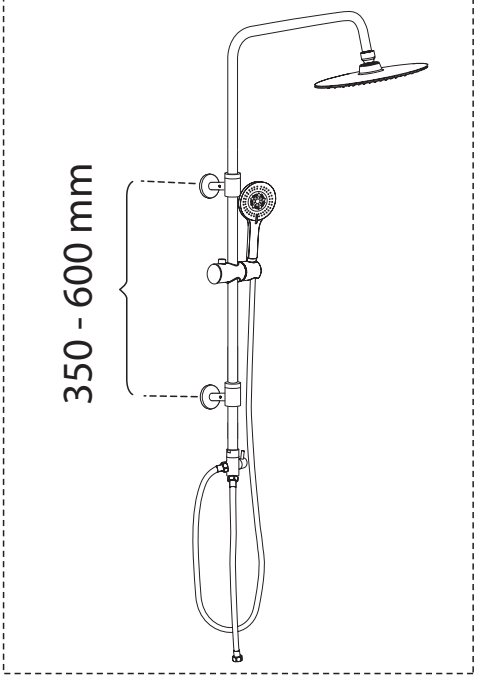
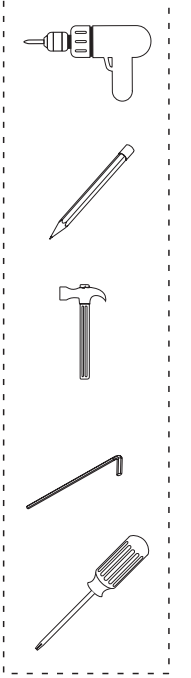
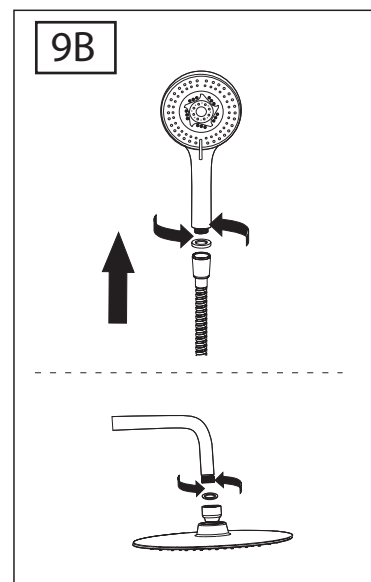
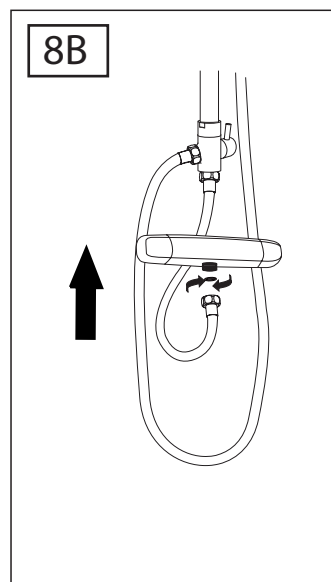
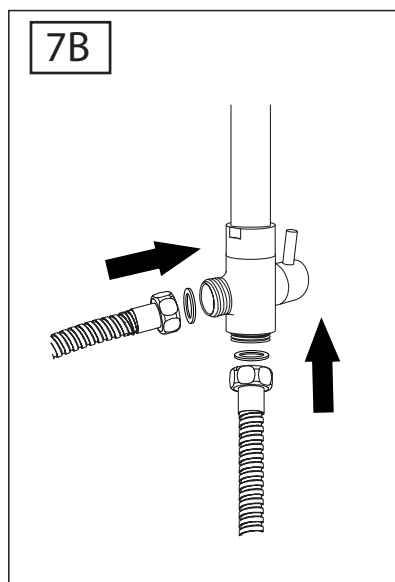
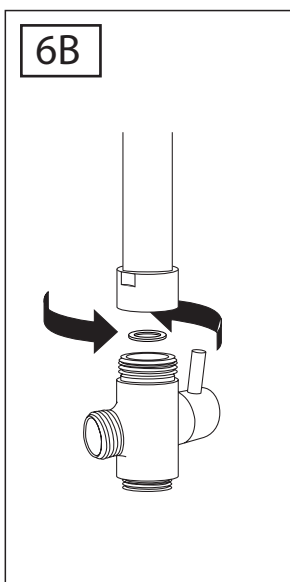
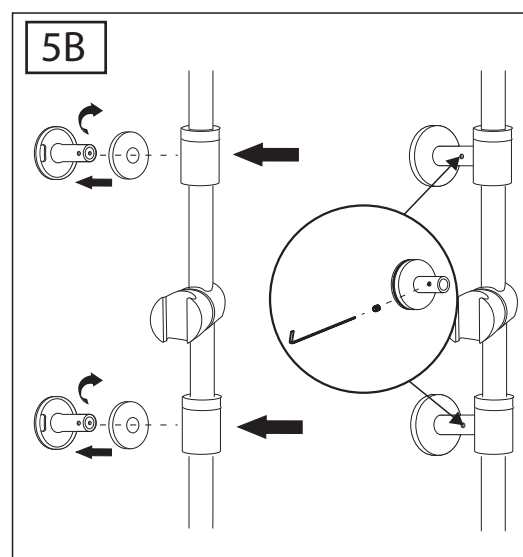
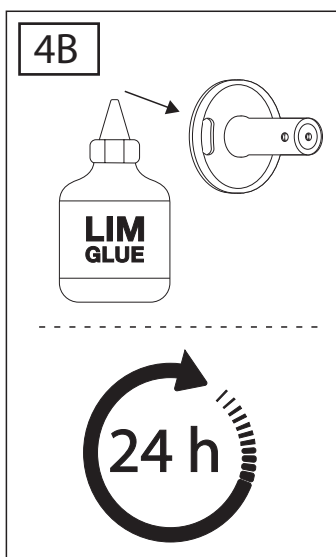
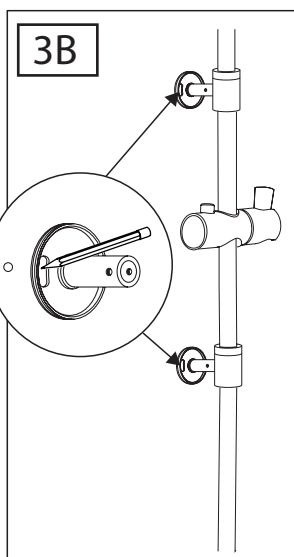
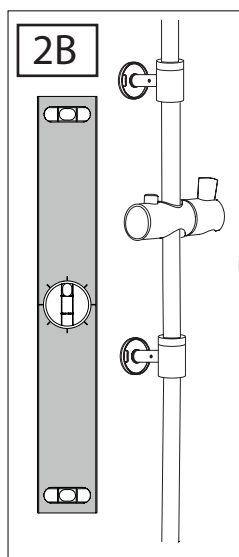
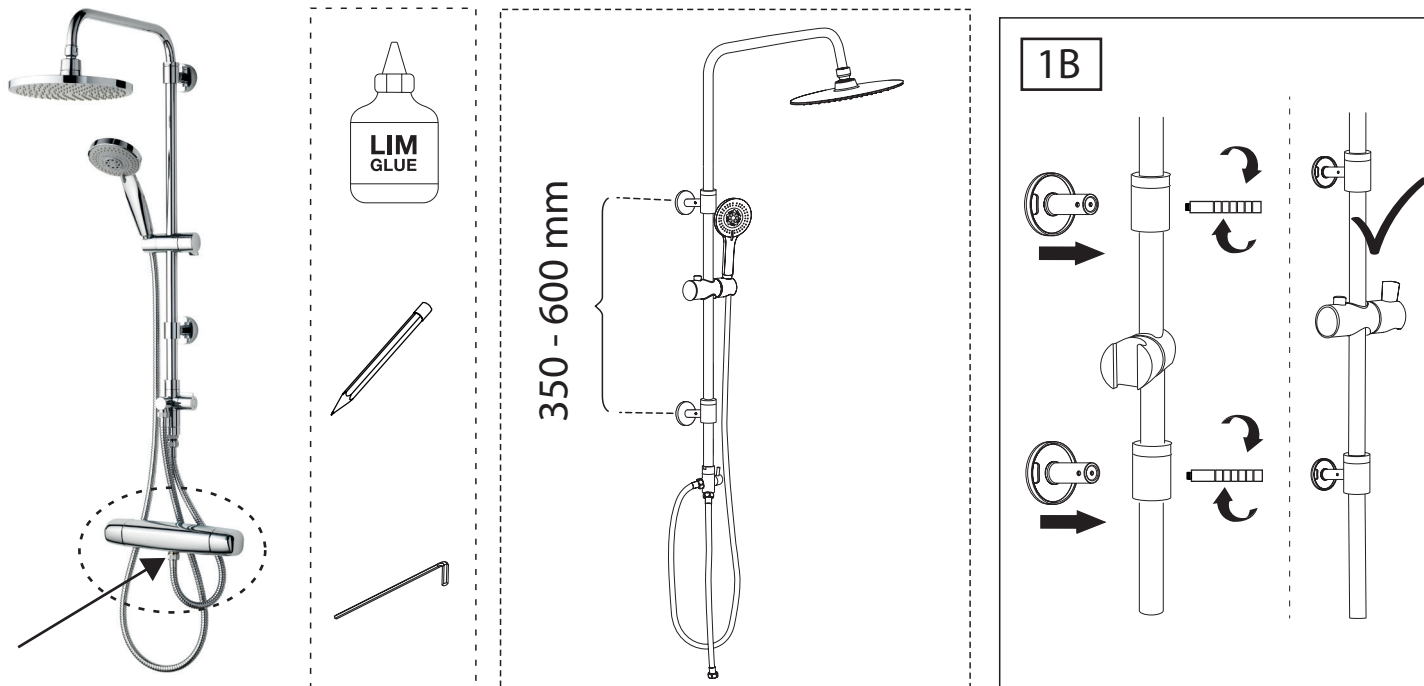


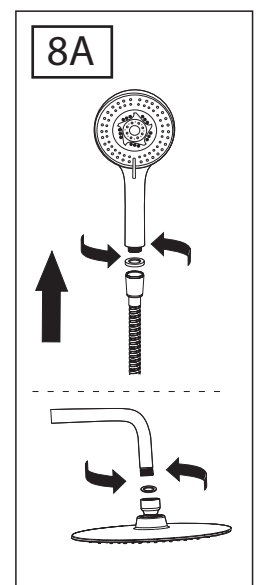
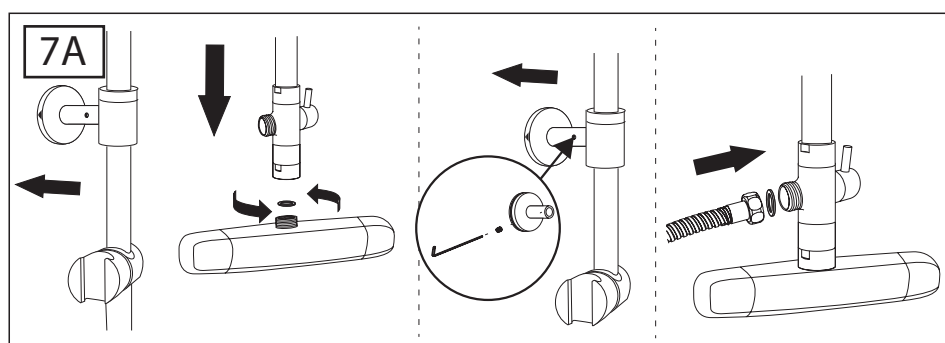
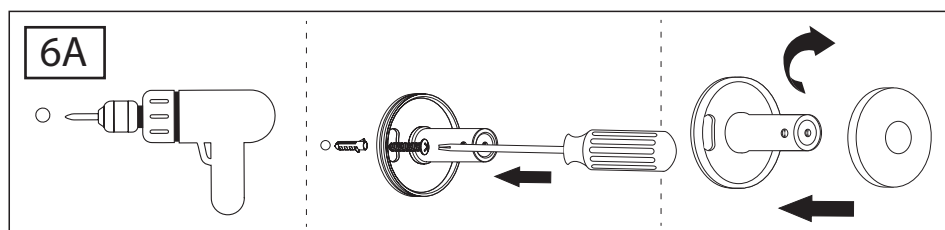
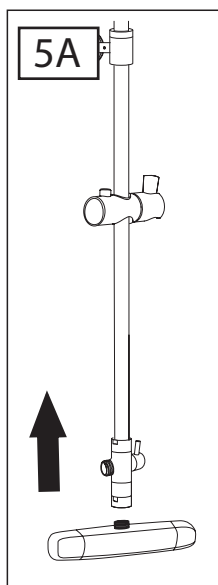
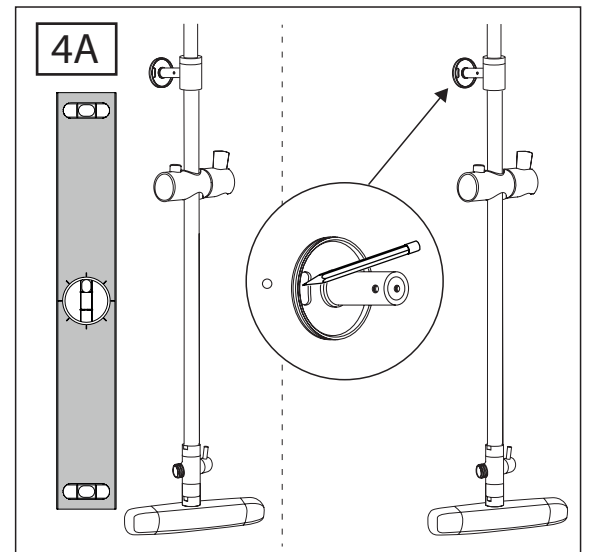
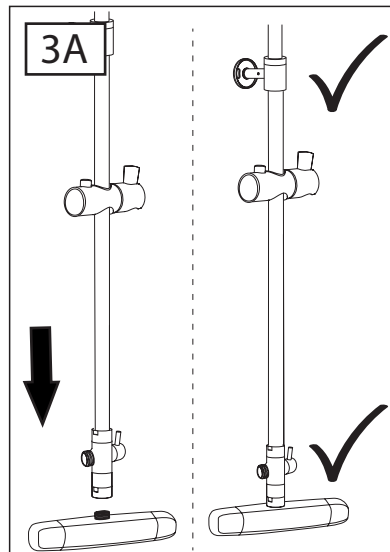
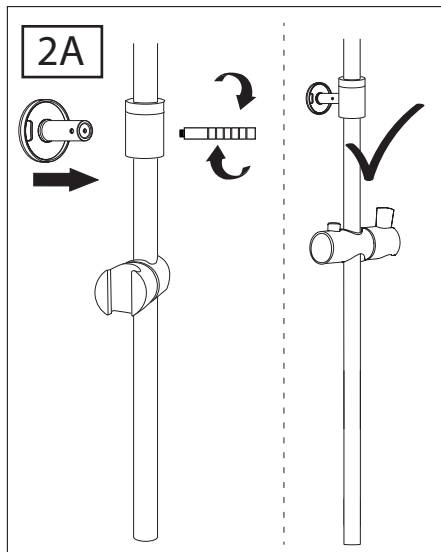
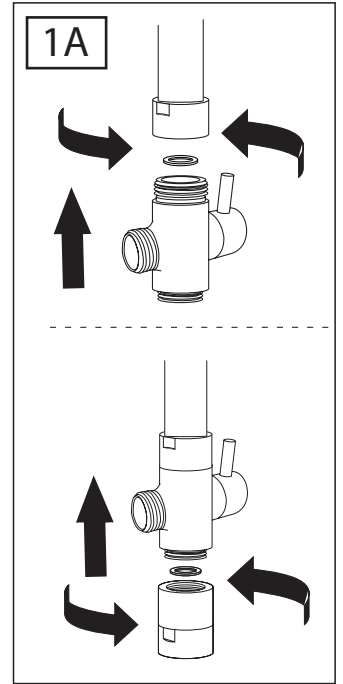
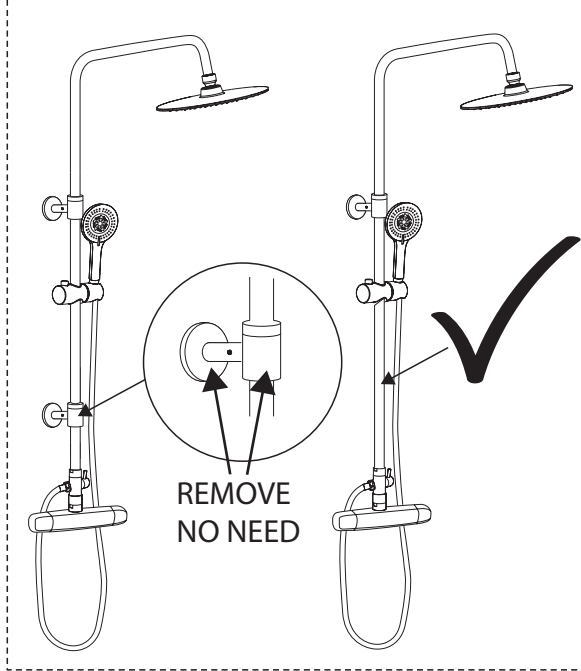
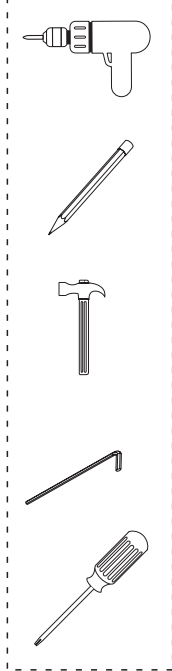
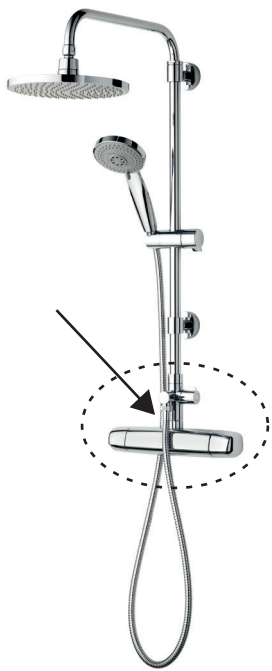
Montering til blandingsbatteri med nedadvendt vandudtag  
 Montering för blandara med nedåtriktat vattenuttag  
 Mounting for mixer tap with downward facing water outlet  
 Einbau für Mischbatterie mit nach unten gerichtetem Wasserauslauf  
 Installatie voor mengkraan met naar beneden gerichte wateruitlaat  
 Installation pour mitigeur avec sortie d'eau vers le bas



Montering til blandingsbatteri med nedadvendt vandudtag  
 Montering för blandara med nedåtriktat vattenuttag  
 Mounting for mixer tap with downward facing water outlet  
 Einbau für Mischbatterie mit nach unten gerichtetem Wasserauslauf  
 Installatie voor mengkraan met naar beneden gerichte wateruitlaat  
 Installation pour mitigeur avec sortie d'eau vers le bas



Montering til blandingsbatteri med opadvendt vandudtag  
 Installation för blandare med uppåtriktat vattenuttag  
 Installation for mixer tap with upward facing water outlet  
 Einbau für Mischbatterie mit Wasserauslauf nach oben  
 Installatie voor mengkraan met naar boven gerichte wateruitlaat  
 Installation pour mitigeur avec sortie d'eau vers le haut



Montering til blandingsbatteri med opadvendt vandudtag  
 Installation för blandare med uppåtriktat vattenuttag  
 Installation for mixer tap with upward facing water outlet  
 Einbau für Mischbatterie mit Wasserauslauf nach oben  
 Installatie voor mengkraan met naar boven gerichte wateruitlaat  
 Installation pour mitigeur avec sortie d'eau vers le haut

