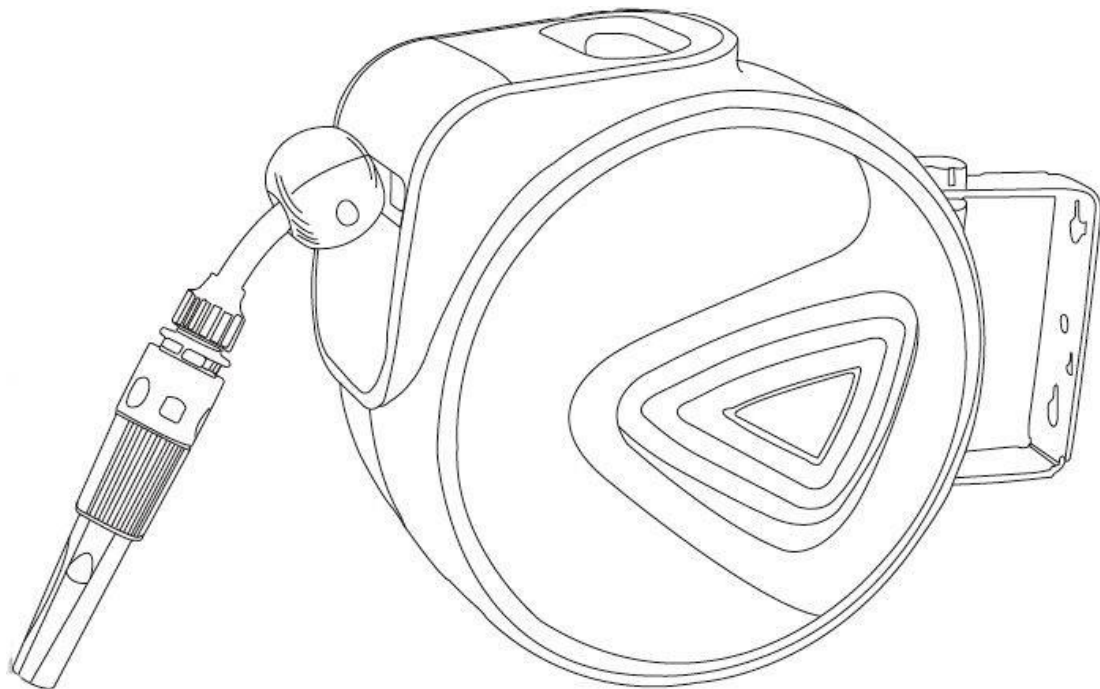


---

**DK: Betjeningsvejledning – Slangeopruller**

**GB: Hose reel – User manual**



**Vigtigt! Læs manualen grundigt igennem før brug.**

**Gem manualen til senere brug og reference.**

**NOTE! Read the instruction manual carefully before using the tool and follow all given instructions. Save the instructions for further the reference.**

## DK: Advarselssymboler:



**Vigtigt! Læs manualen grundigt igennem før brug.  
NOTE! Read the user manual carefully before  
using the tool and follow all given instructions.**



**Opbevar ikke slangeoprulleren udendørs, hvis  
temperaturen er under 0 grader C. Afmonter og  
opbevar frostfrit indendørs om vinteren.**



**Adskil ikke slangeoprulleren!**

## GB: Warning symbols:



**NOTE! Read the user manual carefully before  
using the tool and follow all given instructions.**



**Do not keep the hose reel outdoor, if the  
temperature is below 0 degrees C. Remove the  
hose reel and store it indoor during winter.**



**Do not disassemble the hose reel!**

## DK:

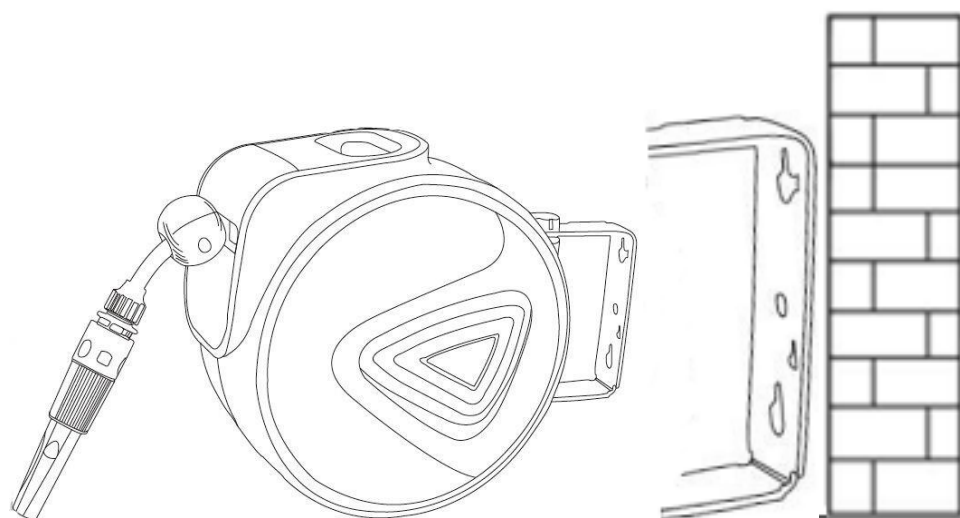
### Sikkerhedsanvisninger:

- Hold børn på afstand af enheden.
- Hold tredjeparter væk fra enheden, når den er i brug.
- Placer ikke nogen ekstra belastning på vægbeslaget.
- Tag trykket af slange, når den ikke er i brug.
- Vi anbefaler et monteringssted, der er beskyttet mod direkte sollys, så enheden og slangen ikke overophedes.

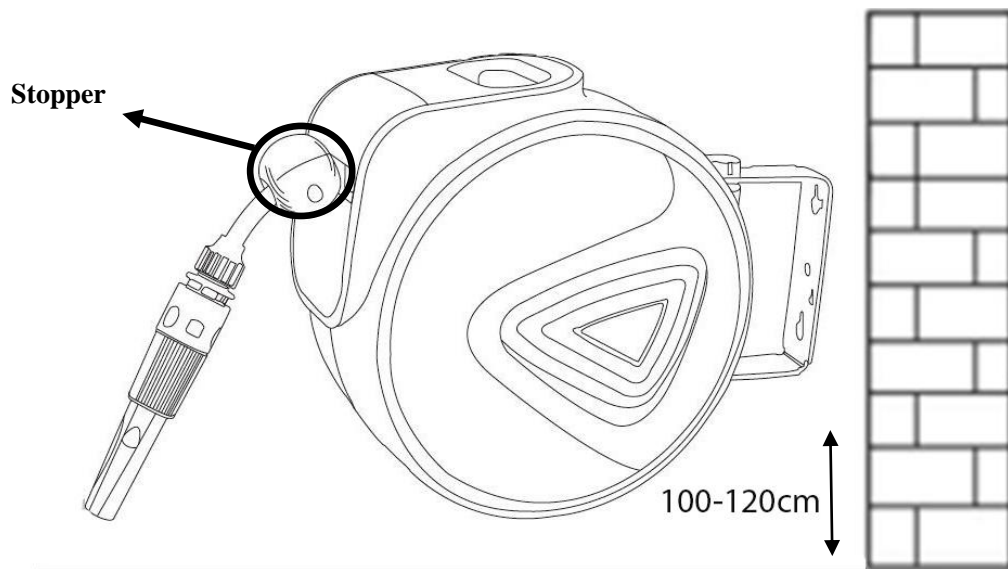
### Betjening og opbevaring:

- Kontroller enheden for skader, før den rulles op og ud.
- Brug aldrig en skadet enhed, og kontakt straks forhandler.
- Ved transport og flytning af enheden, tømmer slagen helt for vand inden.
- Slangeoprulleren kan godt være ude om vinteren, dette kræves dog en trykløs tilstand (uden vand i). Ellers tages slangen ind til opbevaring over vinteren.
- Vi anbefaler at man opbevarer enheden et sted der er utilgængeligt for børn.

### Montering og anvendelse:



Bor 2 x 8 mm huller, så de passer til hullerne i monteringsbeslaget.  
Fastgør metalbeslaget med skruer og rawplugs på væggen



Det anbefales at installere monteringsbeslaget 100-120cm fra gulvet.

1. Hold på stopperen når slangen trækkes ud. Slangen har 2-3 låsepositioner for hver meter.
2. Træk ikke i slangen når den er rullet helt ud.
3. Hold på stopperen på slangen, når den rulles ind.

### Fejlfinding:

Den mest almindelige fejl er, at slangen ikke kan trækkes tilbage automatisk, når den er rullet helt ud.

Årsag kan være: Enden på slangen er låst, da den forbliver i låseposition, og der er ikke mere slange tilbage at rulle ud. Der er 2 måder at låse dette på:

1. Hold på stopperen på slangen, og træk med små hurtige ryk, indtil slangen rulles ind.
2. Placer slangeoprulleren med højre side ned. Træk derefter i slangen indtil den rulles tilbage.

### Specifikationer:

Model	Slange længde	Slange materiale	Tryk	Temperatur	Kassette materiale
15543	20M	PVC	8 Bar	0°C - 40°C	PP
15544	30M				

**GB:**

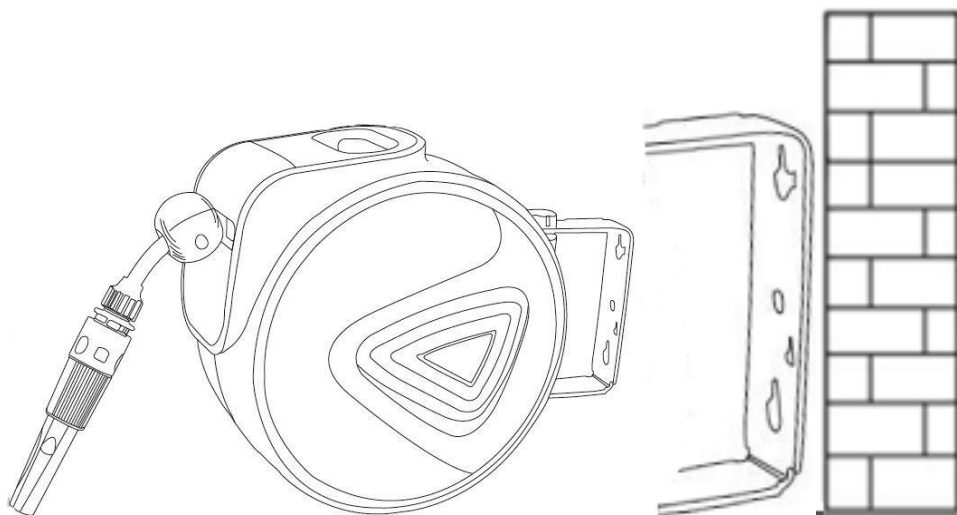
**Safety instructions:**

- Keep children away from the unit.
- Keep any third parties away from the unit while it is in use.
- Do not place any additional load on the wall bracket.
- Depressurize the hose when not in use.
- We recommend a mounting location that is protected against direct sunlight so that the unit and hose do not overheat.

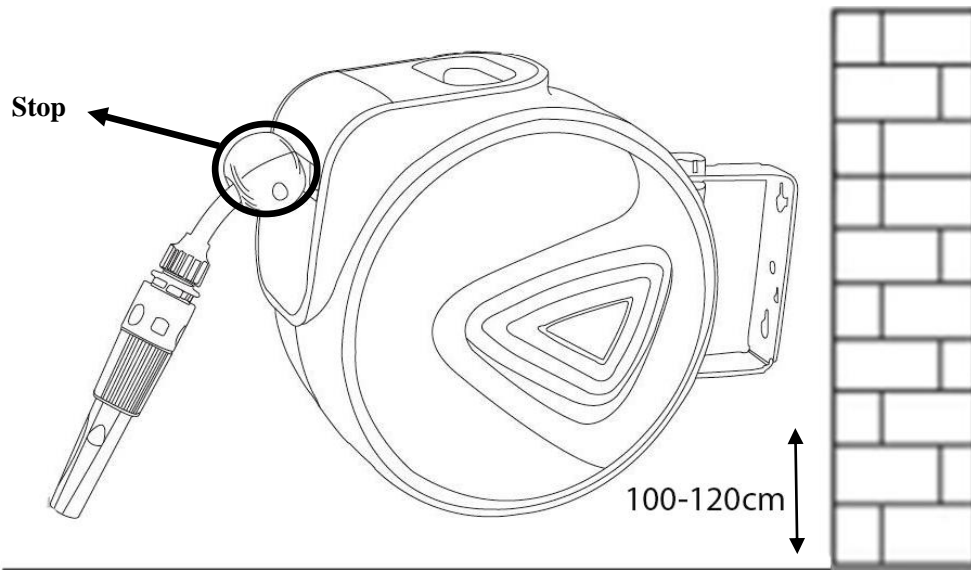
**Operation and storage:**

- Check the unit for damage before rolling up and unwinding.
- Do not use a damaged unit.
- Empty the hose before transporting it.
- The hose can remain outside in the depressurized state (without water inside) throughout the winter months. Otherwise we recommend storing the hose inside.
- Store the hose in a location that is out of the reach of children.

**Assembly and use:**



Drill 2 x 8 mm holes to match the holes located in the Mounting Bracket.  
Fasten metal mounting to the wall with screws and rawlplugs.



It is recommended to install the mounting bracket 100-120cm from the mounting bracket to floor.

1. Please hold the stop, and pull the hose, it has 2-3 lock positions every one meter.
2. Please don't pull at the hose when it has finished.
3. Please hold the stop when the hose is retraction until it is finished.

### Trouble Shooting:

The most common malfunction is, that the hose cannot be retracted automatically after fully extending the hose.

The reason may be that: The hose end is locked as the stop anywhere mechanism stays in the locking point, and there's no extra hose to be pulled out for a release. There are two ways to solve this:

1. Hold the stop and pull with a jerking motion until the hose retracts.
2. Place the item with its right side down, pull on the hose until it retracts.

### Specifications:

Model	Hose length	Hose material	Working Pressure	Temperature	Outer casing material
15543	20M	PVC	8 Bar	0°C - 40°C	PP
15544	30M				