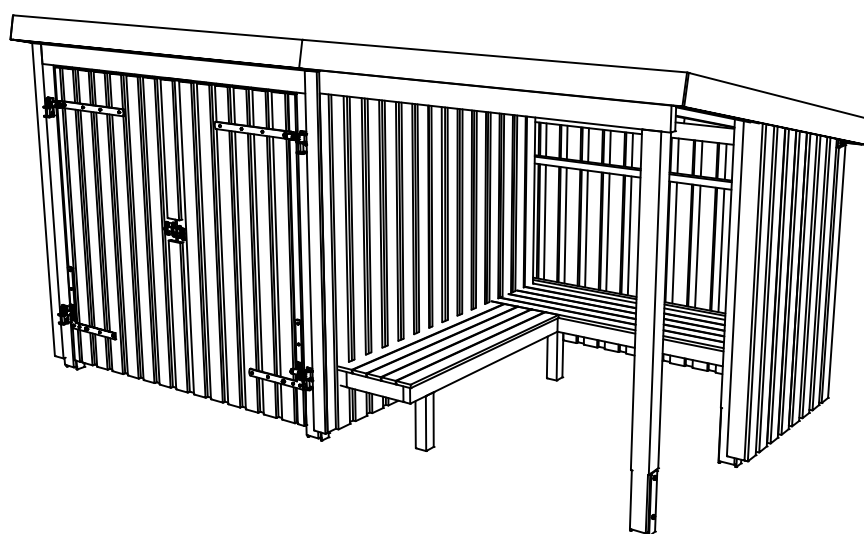
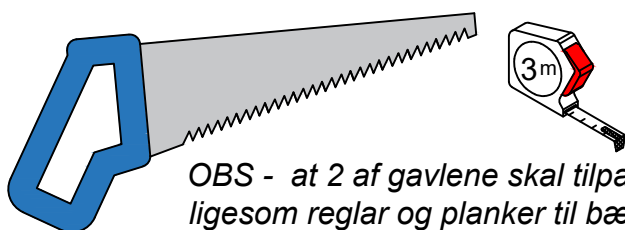


(varenr.177032)



\* 168583-1

\* 1685835-1  
1685836-1



*OBS - at 2 af gavlene skal tilpasses inden monteres, ligesom reglar og planker til bænken skal kortes op så deres længde svarende til husets indvendig mål.*

*ACHTUNG - 2 Giebelseiten müssen vor der Montage angepasst werden. Auch die Riegel und Planken für die Bank müssen angepasst werden, sodass sie in der Länge innen im Haus passen.*

OBS: att 2 av gavlarna måste anpassas innan montering, precis som regel och plankor till bänken ska kortas så att deras längd motsvarar husets innermått.

Revideret: Nov. 2022

\*

DK: Stolpefødder medfølger ikke, skal tilkøbes.

DE: Die Pfostenträger sind nicht im Lieferumfang enthalten und müssen separat erworben werden.

SE: Stolpfötter ingår ej, måste köpas till.

**PLUS**

**PLUS A/S**

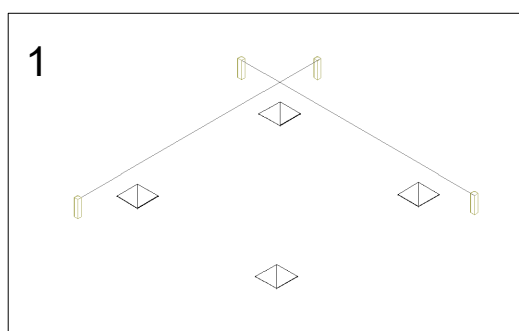
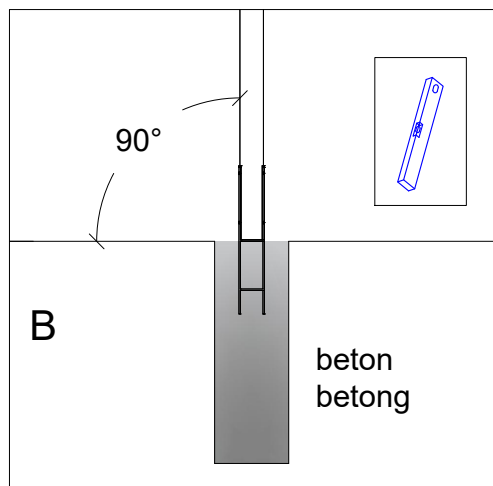
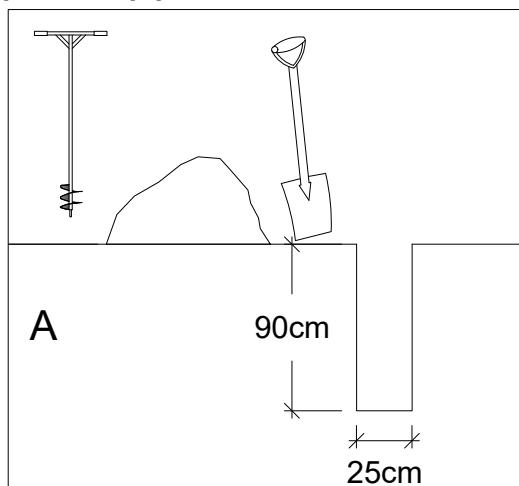
Ådalen 13B

DK-6600 Vejen

phone: +45 7996 3333

web: www.plus.dk

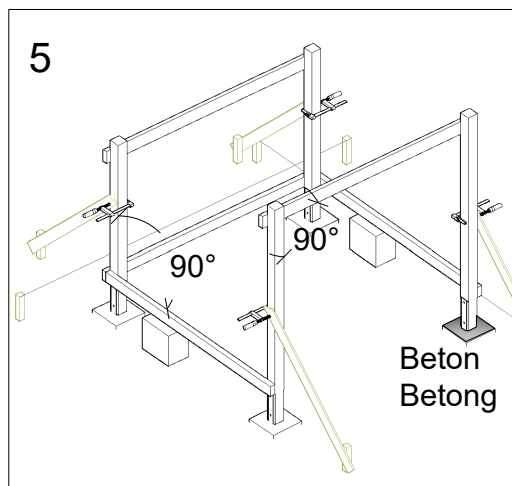
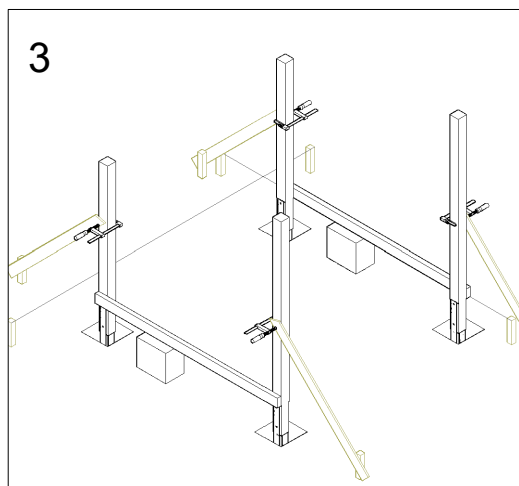
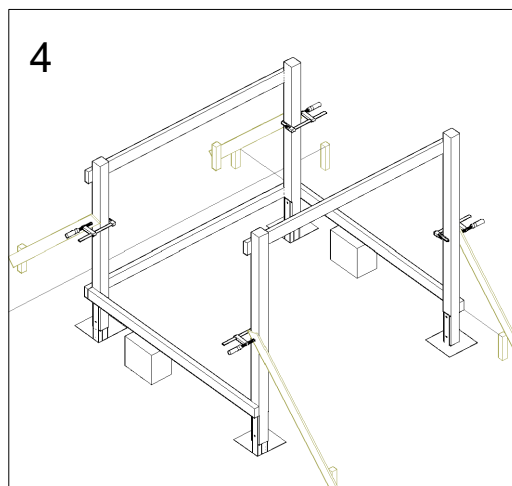
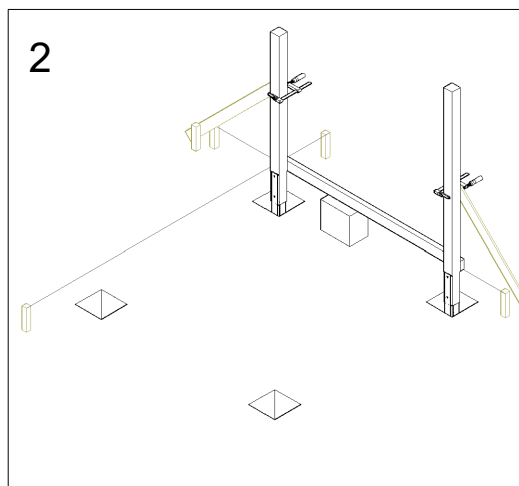
# Tips / Tipps



*Viktig - at betonen omkring stolpen er hærdet op 3-5 dage før man fortsætter.*

*Es ist wichtig, dass der Beton um den Pfosten 3 bis 5 Tage aushärtet, bevor man mit der Montage fortfährt.*

*Viktigt - att betongen runt stolpen hårdas 3-5 dagar innan du fortsätter med installationen.*



## Nordic Multi Havehus

Inden du starter montagen bør du gennemgå denne montagevejledning grundigt.

Åben emballagen og kontroller om indholdet stemmer overens med styklisten.

Skulle der mod forventning være mangler eller ødelagte dele, rettes henvendelse til den forhandler hvor produktet er købt.


Trædelene er ubehandlede og **skal** males inden montage.

Alle overflader (indvendigt og udvendigt) påføres en transparent eller heldækkende træbeskyttelse.

### UBEHANDLEDE PRODUKTER:

På Plus.dk kan du finde yderligere information om hvordan du skal efterbehandle og vedligeholde produktet.

Sådan gør du:

Klik på  i topmenuen for at finde hjælp. Søg på **produkt navn** eller **varenummer** i søgefeltet på plus.dk og find alle de gode links med nyttig viden under det enkelte produkt.



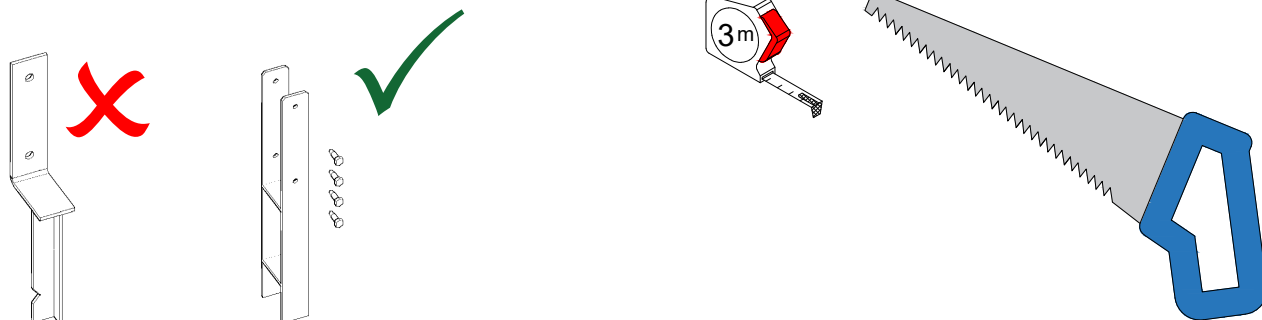
Multihuset er modulopbygget :

**Modulopbygningens konstruktion gør, at stolperne skal monteres med gaffel stolpefodder, der nedstøbes i beton.**  
168583-1/1685835-1 Stolpefodder medfølger ikke, skal tilkøbes.

**Taget er ikke dimensioneret til tungt tag(teglsten).**

Vi anbefaler at der lægges tagpap på tag.

*OBS - at 2 af gavlene skal tilpasses inden monteres, ligesom reglar og planker til bænken skal kortes op så deres længde svarende til husets indvendig mål.*



# Nordic Multi-Gartenhaus

Bevor Sie mit der Montage beginnen sollten Sie die Anleitung gründlich durchlesen.

Öffnen Sie die Verpackung und überprüfen Sie die Vollständigkeit anhand der Stückliste.

Sollte wider Erwarten ein Mangel oder Schäden festgestellt werden, wenden Sie sich bitte an den Händler bei dem Sie das Produkt erworben haben

Die Holzteile sind unbehandelt und **müssen** vor der Montage behandelt werden.

Alle Oberflächen (innen und außen) mit einem transparenten oder deckenden Holzschutzmittel behandeln.

## Unbehandelte Produkte:

Auf [www.plus.dk/de](http://www.plus.dk/de) finden Sie weitere Informationen über die Nachbehandlung und Pflege vom Produkt.

So geht es:

Klicken Sie auf  im Topmenü um Hilfe zu finden. Suchen Sie nach dem Produkt oder der Artikelnummer im Suchfeld auf [www.plus.dk/de](http://www.plus.dk/de) und finden Sie alle guten Links mit nützlichen Wissen unter dem jeweiligen Produkt.



Das Multi-Gartenhaus besteht aus einer modularen Bauweise.

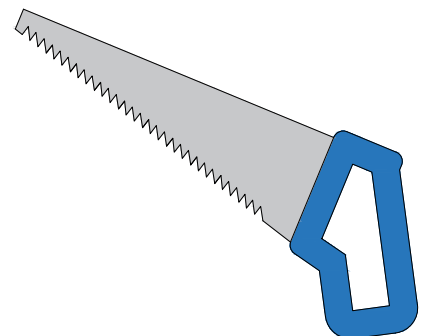
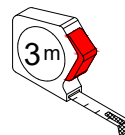
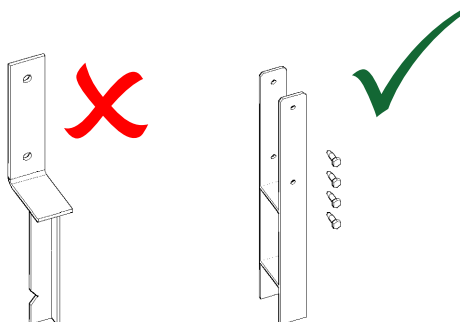
**Die Konstruktion der modularen Bauweise erfordert es, dass die Pfosten auf Gabel-Pfostenträgern montiert werden müssen, die einbetoniert werden müssen.**

168583-1/1685835-1 Die Pfostenträger sind nicht im Lieferumfang enthalten und müssen separat erworben werden.

**Die Dachkonstruktion ist nicht für schwere Dachlösungen (Dachziegel) dimensioniert.**

Wir empfehlen daher, dass Dachpappe als Dachlösung verwendet wird.

*ACHTUNG - 2 Giebelseiten müssen vor der Montage angepasst werden. Auch die Riegel und Planken für die Bank müssen angepasst werden, sodass sie in der Länge innen im Haus passen.*



## Nordic Multi Havehus

Innan monteringen påbörjas bör du noggrant gå igenom dessa monteringsanvisningar.

Öppna förpackningen och kontrollera att innehållet stämmer överens med stycklistan.

Om det mot förmodan skulle finnas några defekter eller trasiga delar ska du kontakta den återförsäljare du köpte produkten av.


Trädelarna är obehandlade och **ska** målas före monteringen.

På alla ytor (invändiga och utvändiga) ska ett transparent eller heltäckande träskydd appliceras.

### OBEHANDLADE PRODUKTER:

På Plus.dk finns det ytterligare information om hur du ska efterbehandla och underhålla produkten.

Så här gör du:

Klicka på  i den övre menyn för att få hjälp. Sök på din produkt eller ditt artikelnummer i sökrutan på

plus.dk och hitta alla bra länkar med nyttig information under varje enskild produkt.

### Multihuset är modulbyggt:



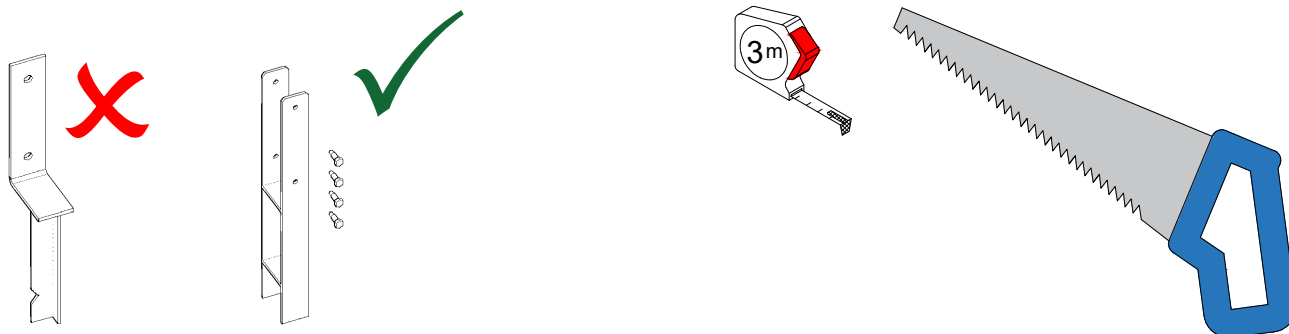
**Modulbyggnadens konstruktionen innebär att stolparna ska monteras med stolpfötter med gaffel, som gjuts i betong.**

168583-1/1685835-1 Stolpfötter ingår ej, måste köpas till.

**Taket är inte dimensionerat för tungt tak (tegel).**



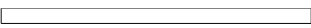







Vi rekommenderar att belägga taket med takpapp.







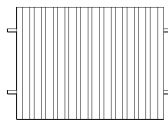

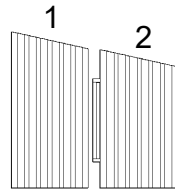

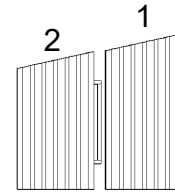


*OBS: att 2 av gavlarna måste anpassas innan montering, precis som regel och plankor till bänken ska kortas så att deras längd motsvarar husets innermått.*

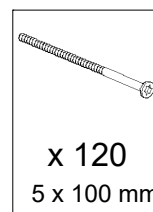
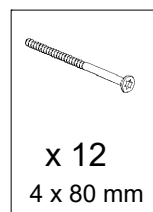
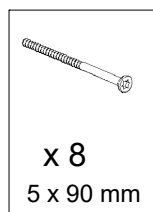
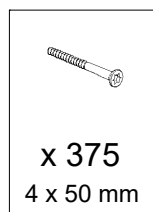
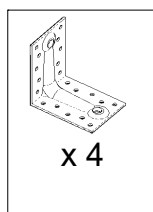
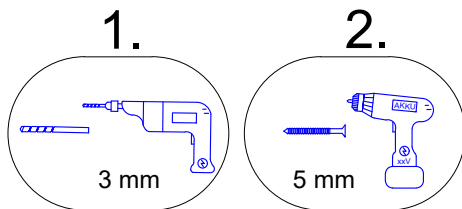


# 16858-1 168583-1

Tolerance +/- 2-3mm

POS	Antal		MM
A-5	3		95x95x1675
A-7	3		95x95x2115
B-15	2		45x95x2080
B-5	2		45x95x2124
B-21	2		45x95x2124
B-24	2		45x120x2124
C-7	9		45x95x2360
D-4	20		2280
D-5	20		2140
D-4	1	Start	2280
D-5	1	Anfang 	2140
D-4	1	Slut	2280
D-5	1	Ende 	2140

POS	Antal		MM
E-11	2		30x50x2360
E-14	2		20x150x2380
E-16	1		20x150x2298
E-17	1		20x150x2158
E-19	1		20x125x2280
E-20	1		20x125x2140
F-10	2		1505x2216
F-11	5		19x100x1505
F-12	1-2		2090x2170
F-14	1		19x100x1865
F-13	2-1		2090x2170
F-14	1		19x100x1865
F-15	2		20x85x1990



(16757-1) 168583-1

Tolerance +/- 2-3mm

POS	Antal		MM				
G	1		h/v 2 950x1855 3 19x62x1825 4 19x95x915 5 19x95x805 6 45x85x1930 20x125x2090	1			
				Y	1	Y	
				Z	2	Z	
				Oa	1		
				Ob	1		
P	2						
Q	4						
R	2						
S	4						

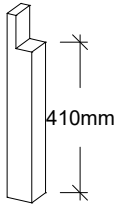
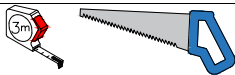
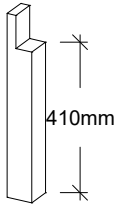

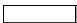
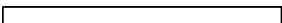

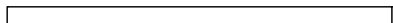
(16853-1)

Tolerance +/- 2-3mm

A-8	1		95x95x1895	
B-25	1		45x95x1090	
F-17	1		1865x1090	
F-18	2		19x100x1890	
16851-1	2		19x100x1675	

# BÆNK - BANK - BÄNK - BENK

Tolerance +/- 2-3mm

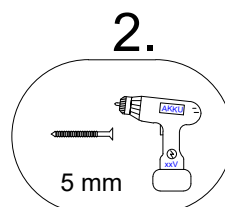
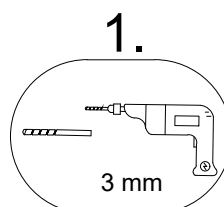
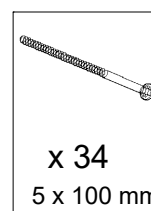
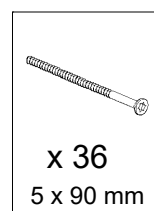
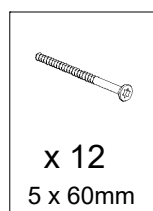
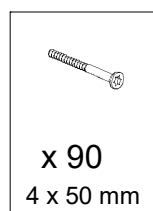
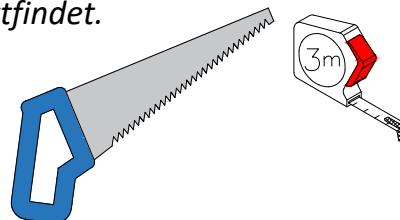
16850-1				168583-1, 1685835-1, 1685835-1	
POS	Antal		cm		cm
1	3		7x7x50	Tilpasses efter underlagets niveau. <i>Muss je nach Höhe des Untergrundes angepasst werden.</i> Justera efter underlagets nivå.	Min30 Max 41
2	2		4.5x9.5x212	2 stk - Stck	2 stk 4.5x9.5x198
3	9		4.5x9.5x39	-	
4	2		4.5x9.5x150	1+1stk - Stck	1 stk 4.5x9.5x137 1 stk 4.5x9.5x146
5	5		2x9.5x150	-	
6	5		2x9.5x212	1 + 4 stk- Stck	1 stk 2x9.5x184 4 stk 2x9.5x193

De angivne mål er vejledning, kontroller om længden passer i hytten inden der tilpasses.

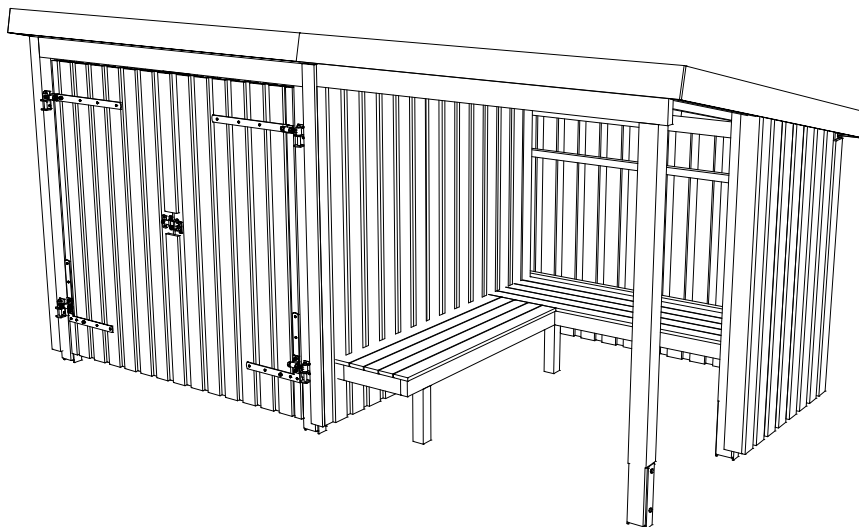
*Die angegebenen Maße sind Richtwerte.*

*Die Länge kontrollieren bevor die Anpassung stattfindet.*

De angivna längdmåtten är vägledande.  
Längden kontrolleras och justeras.

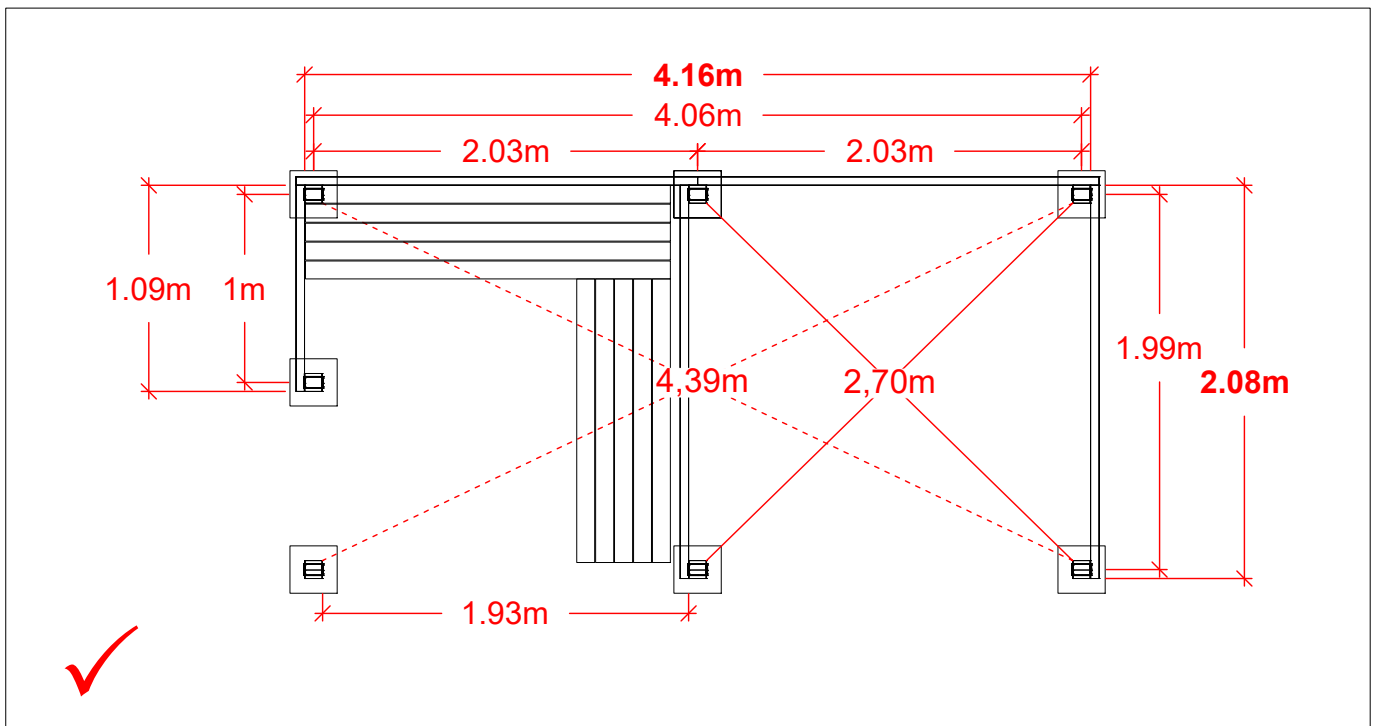
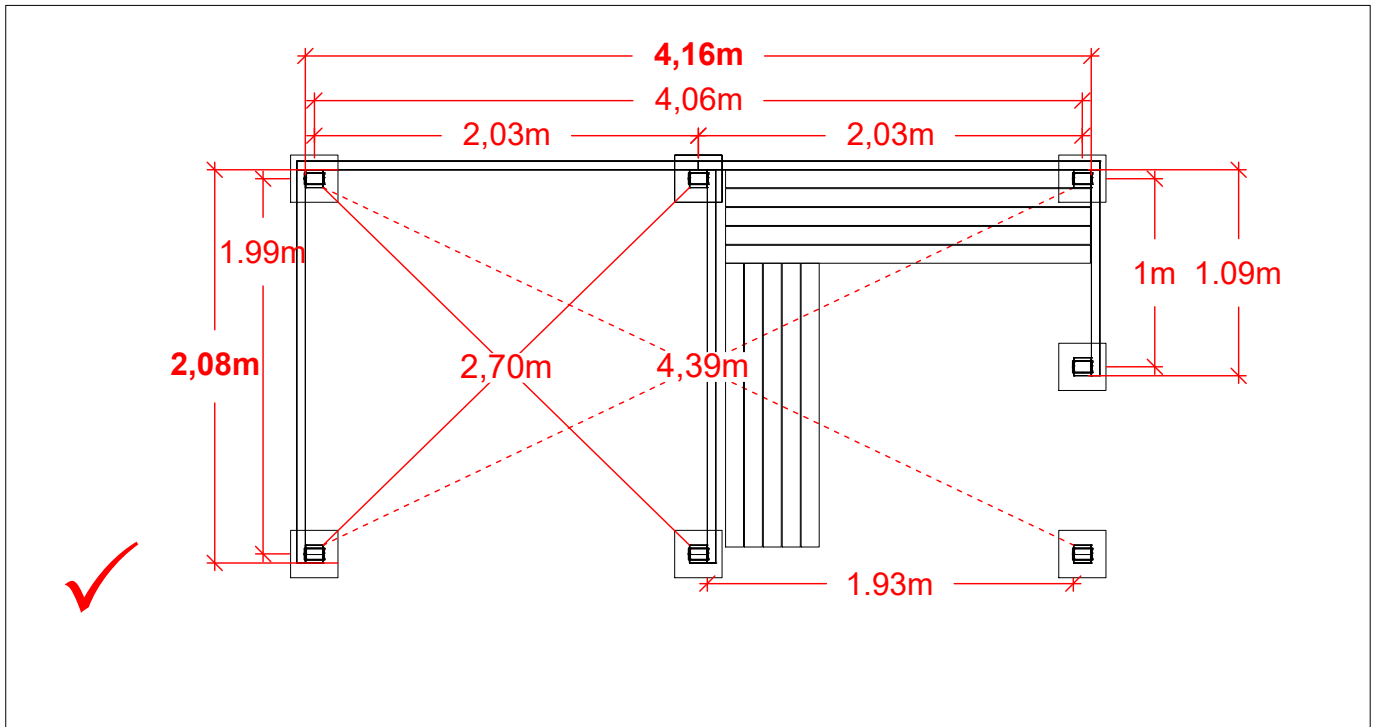




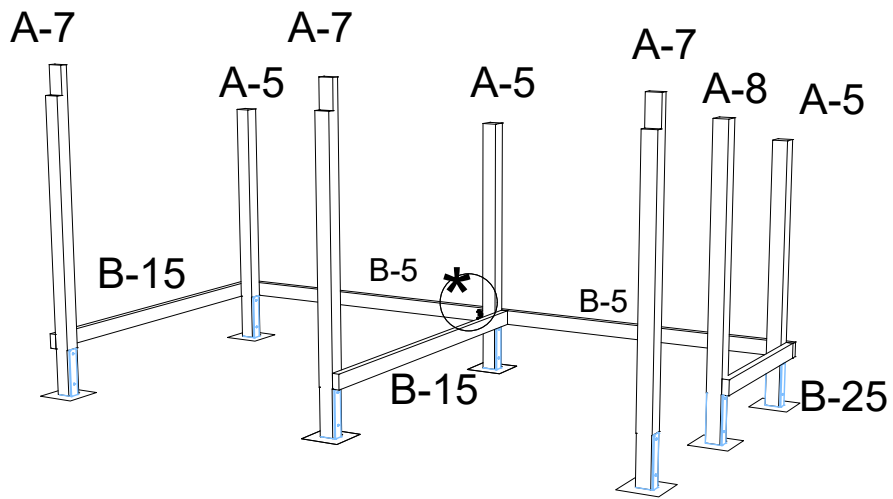


		Side/Seite/ sida
<u>168583-1</u>	Stolpeplan - Pfostenplan	10
16858-1	Konstruktion	11-16 20-22
16757-1	Dør - Tür - Dörr	23-25
16853-1	Gavle - Giebel - Gavel	16-19
16850-1	Bænk - Bank	27-30
<u>1685836-1</u>	Stolpefødder - Pfostenräger - Stolpfötter	31

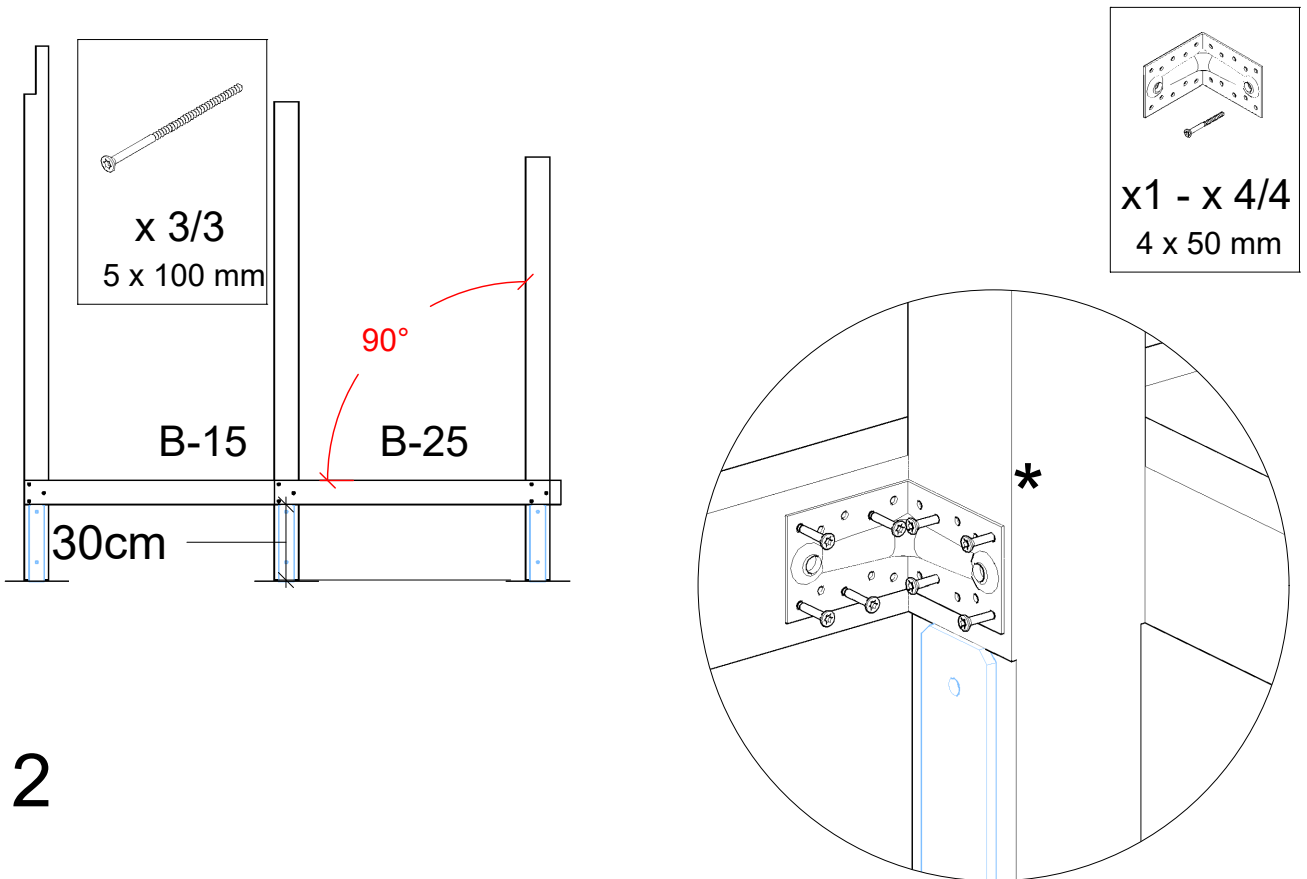
# 168583-1 Stolpeplan - Pfostenplan



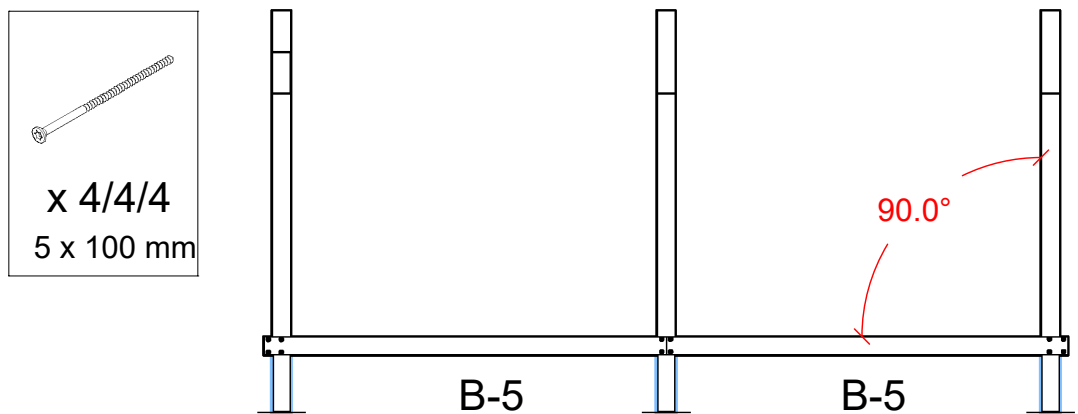
Grundareal/ Bodenfläche/Byggyta:  
 $4,16 \times 2,08 = 8,7\text{m}^2$



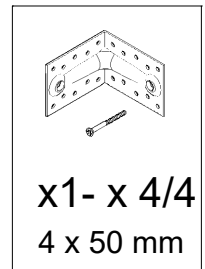
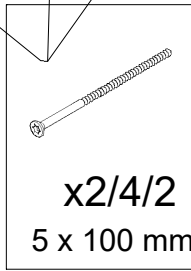
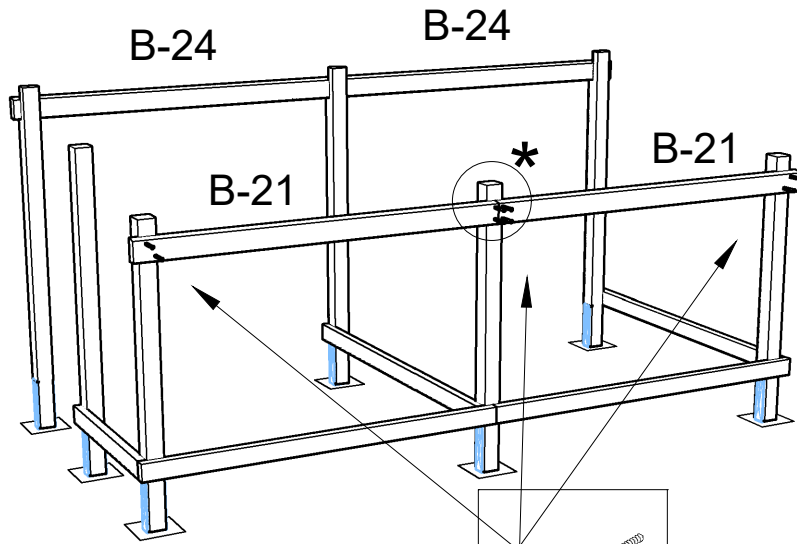
1



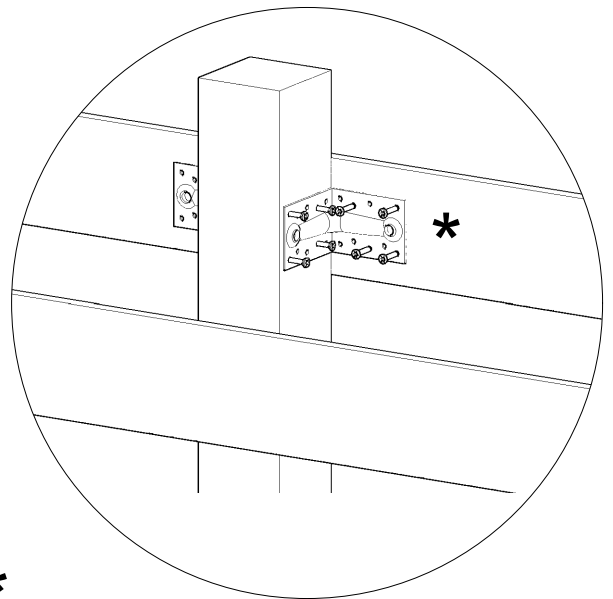
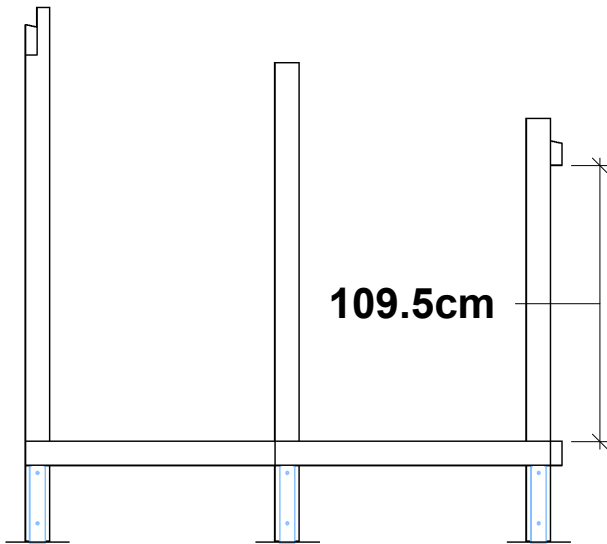
2



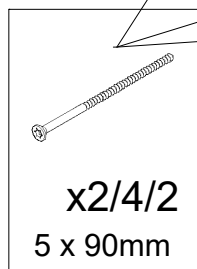
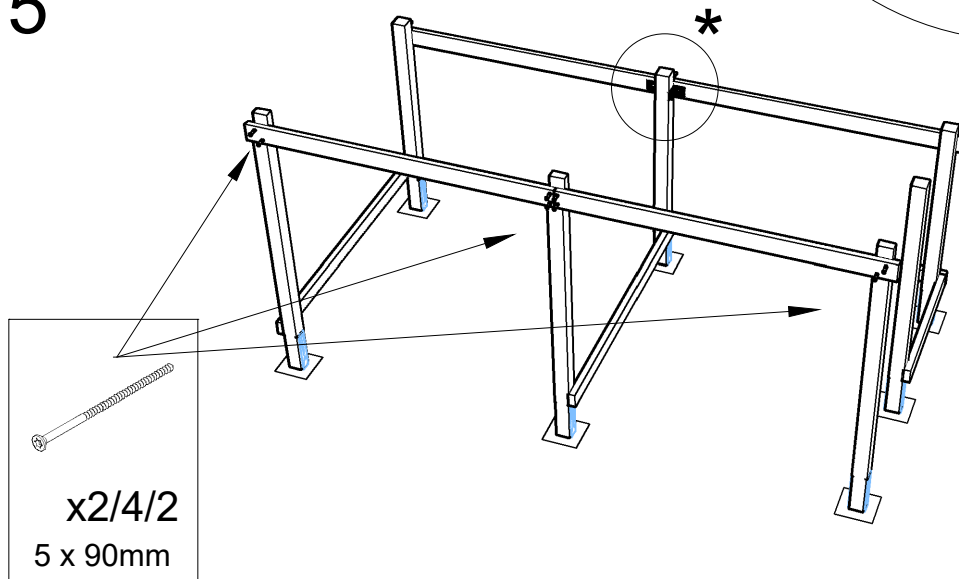
3



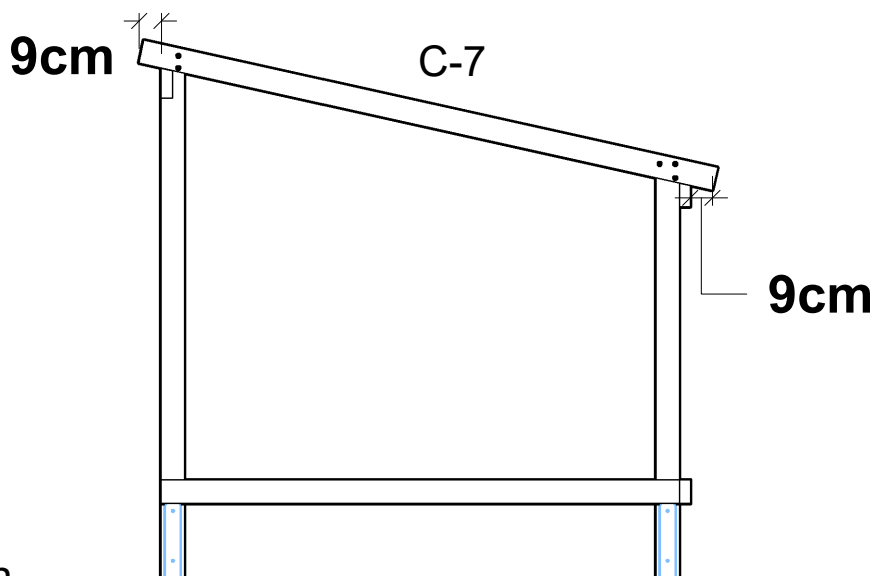
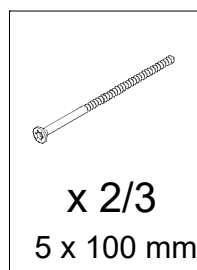
4



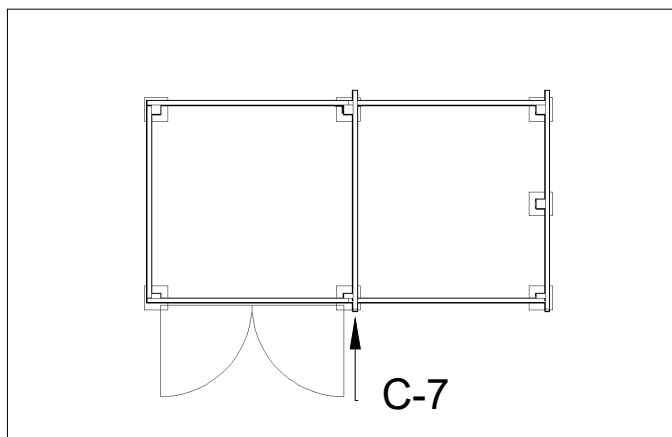
5



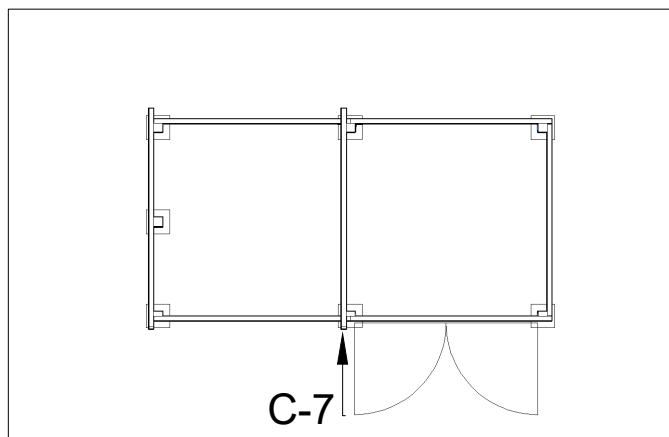
# 6



Placering af spær  
Plazierung Sparren  
Placering av takstolarna

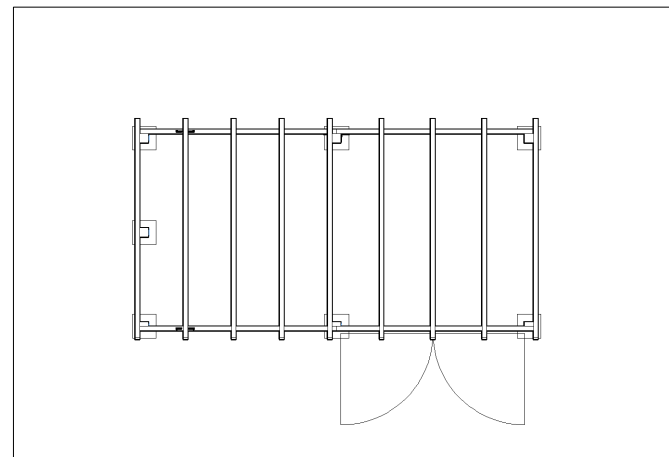
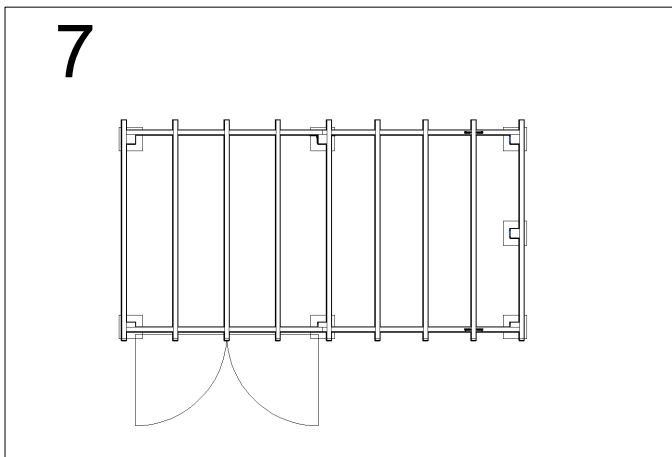


Dør i venstre side. Tür auf der linken Seite

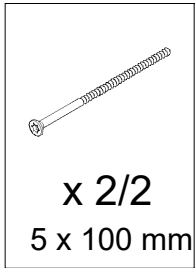
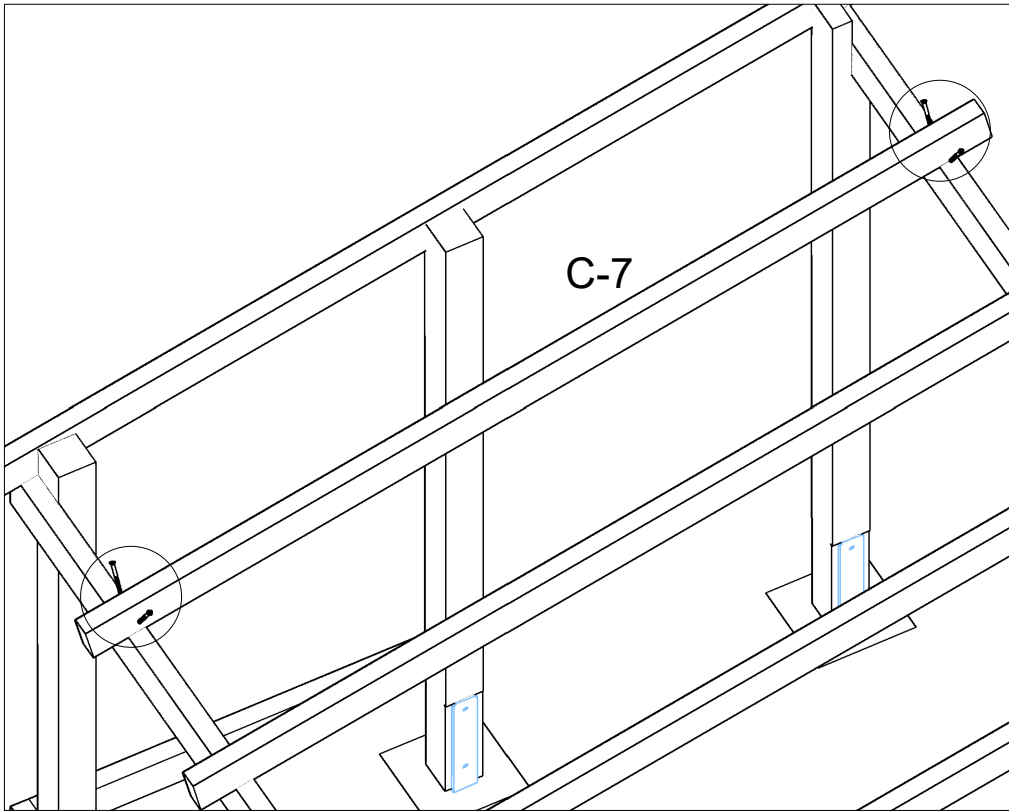


Dør i højreside side. Tür auf der rechten Seite

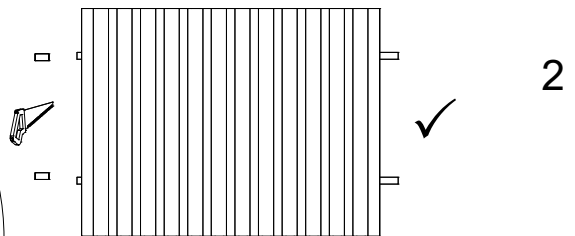
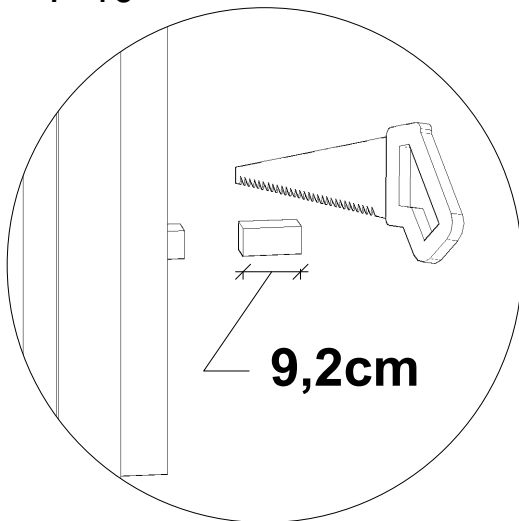
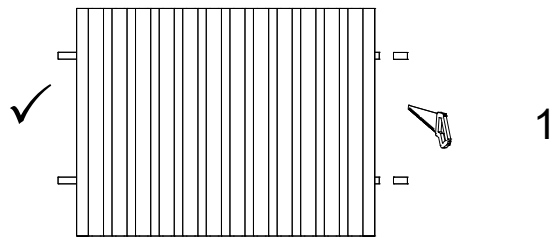
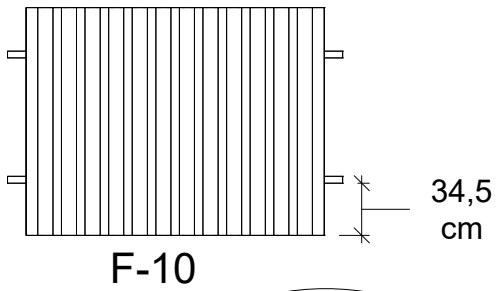
# 7



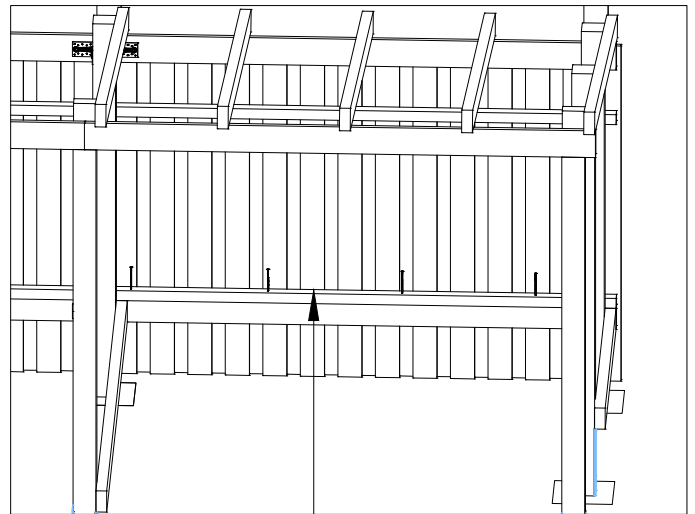
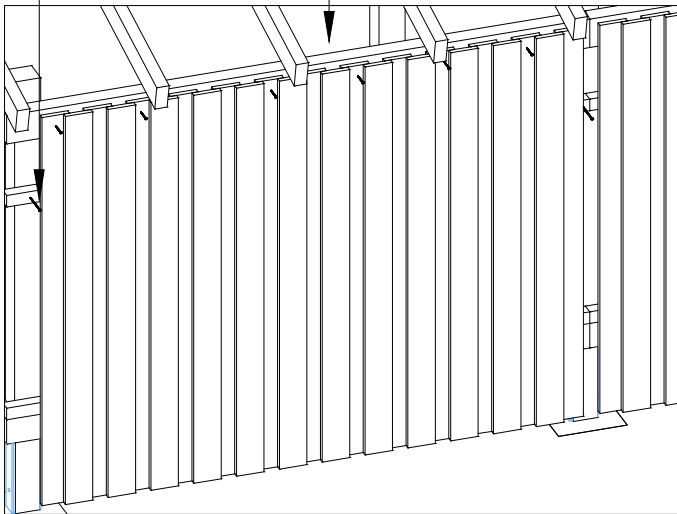
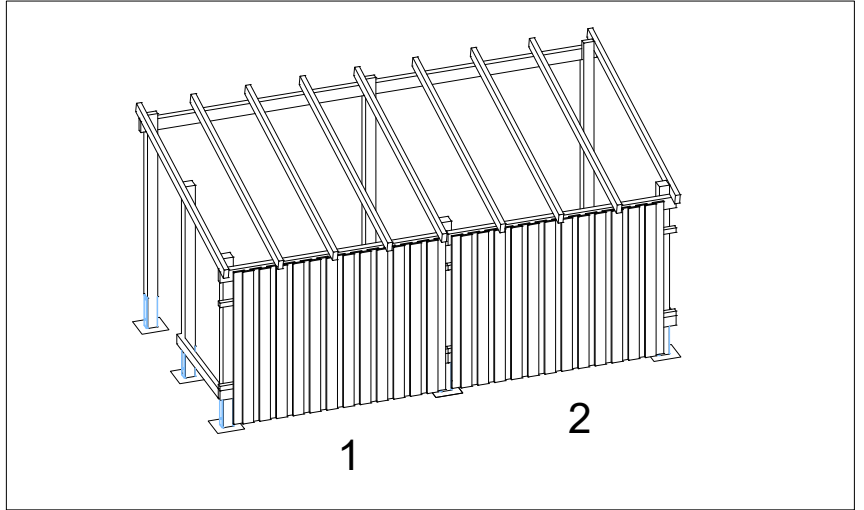
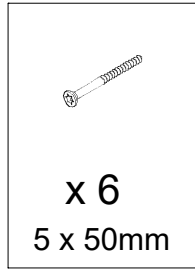
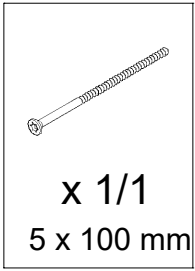
De øvrige spær fordeles.  
Die restlichen Dachsparren verteilen.  
De övriga takstolarna fördelas jämnt.



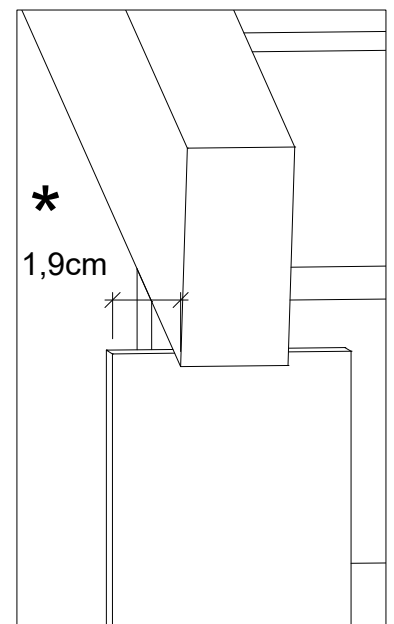
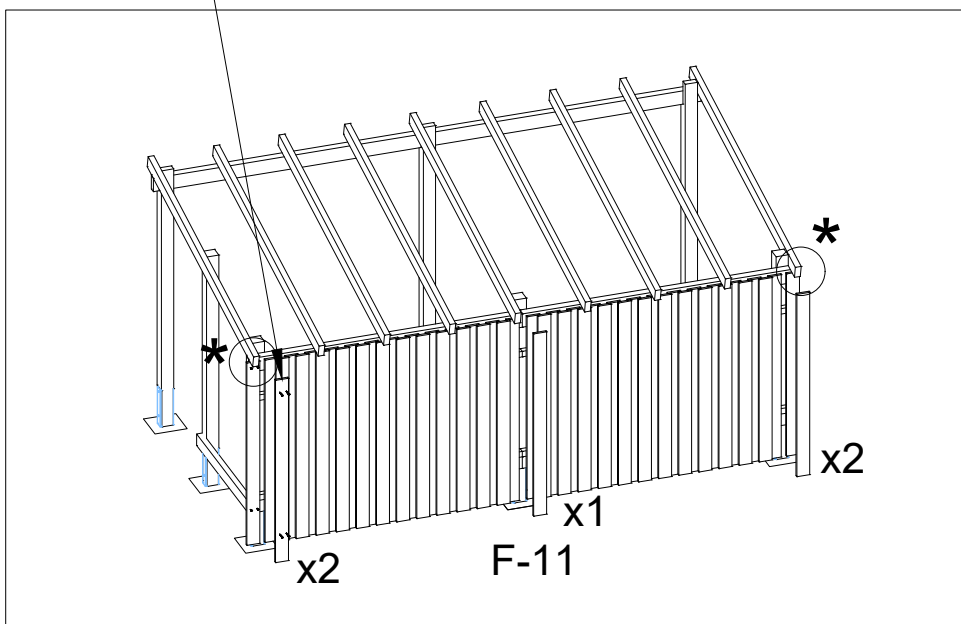
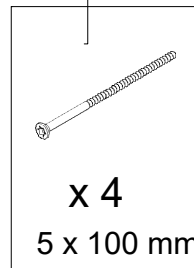
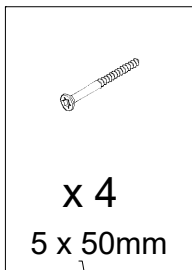
8



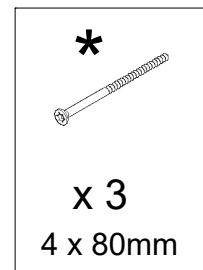
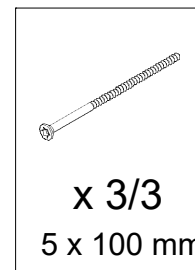
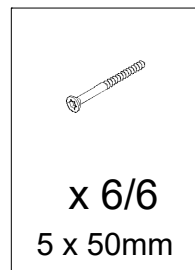
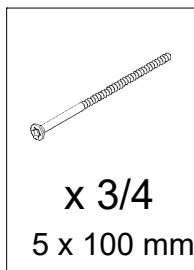
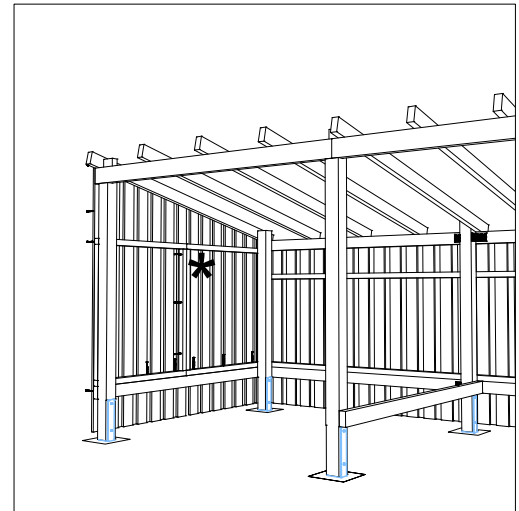
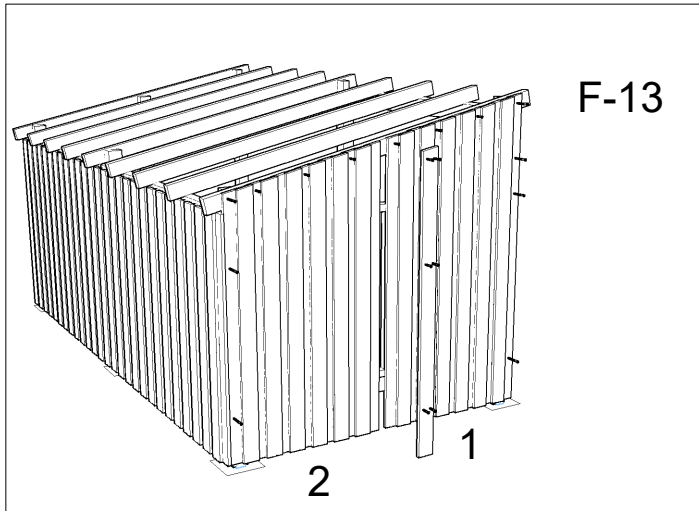
9



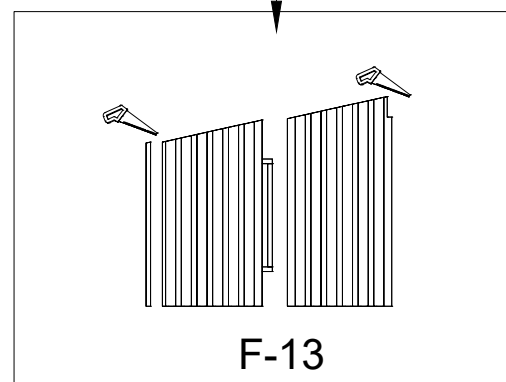
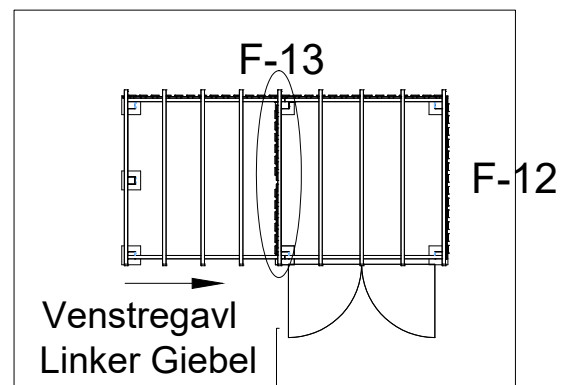
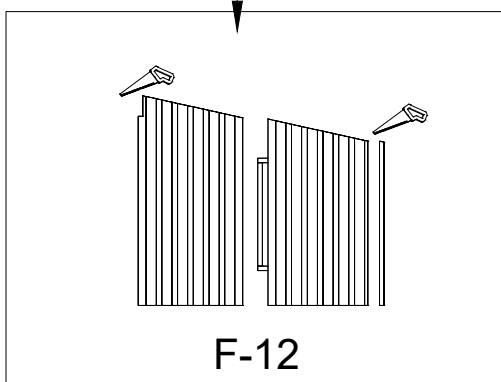
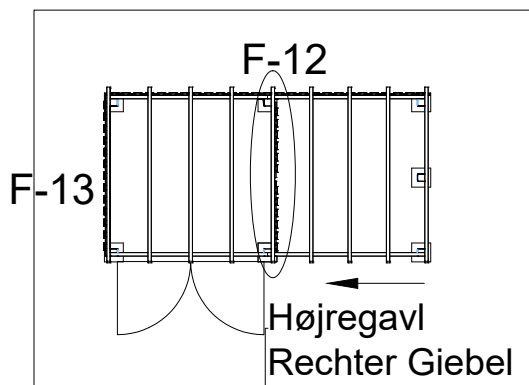
10



# 11

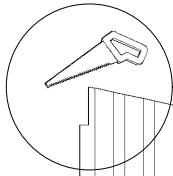


En udvendiggavl tilpasses og monteres som indvendiggavl.  
Giebel Innenseite muss vor der Montage angepasst werden.

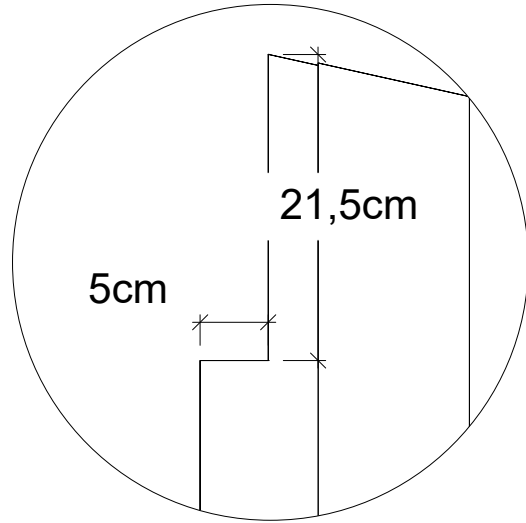
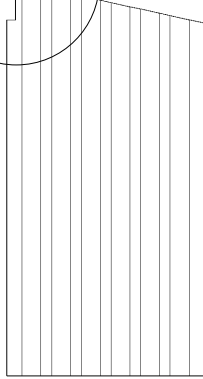




1



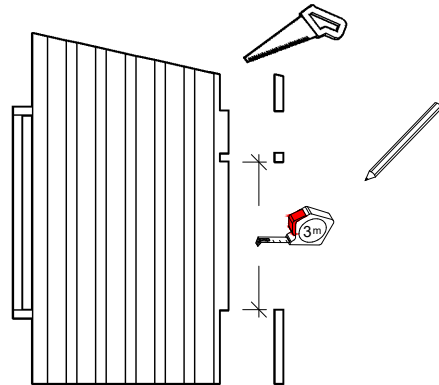
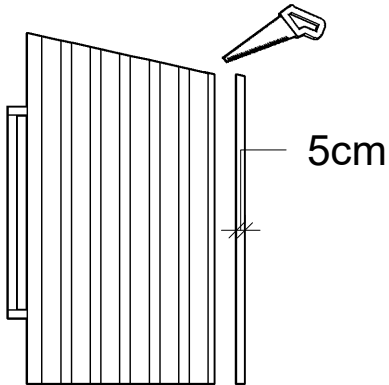
F-12-1



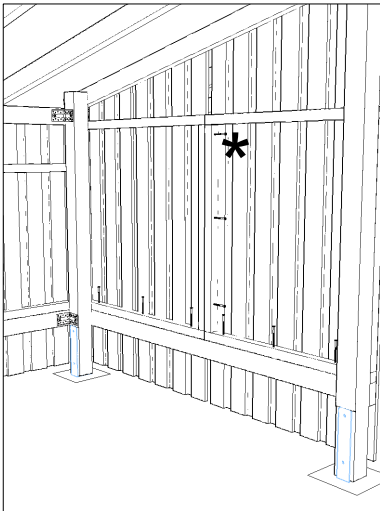
Alternativ tilpasning.  
Alternative Anpassung.  
Alternativ anpassning.

2

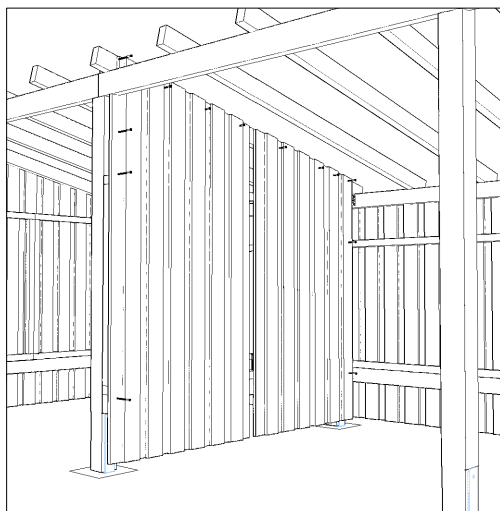
F-12-2



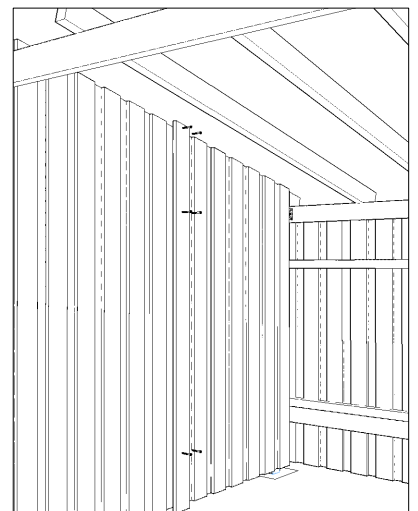
3



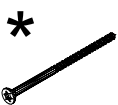
4



5



x 3/3  
5 x 100 mm



x 3  
4 x 80mm



x 4/3  
5 x 100 mm



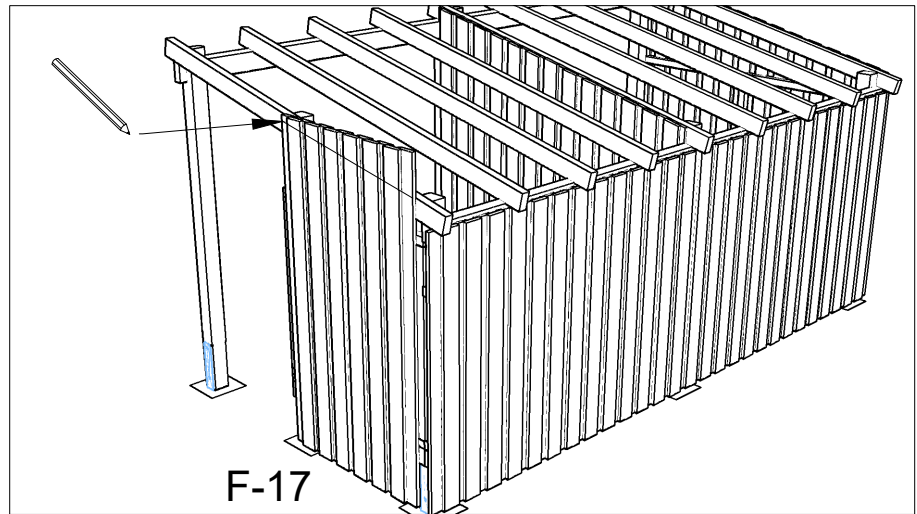
x 6  
5 x 50mm



x 6  
5 x 50mm

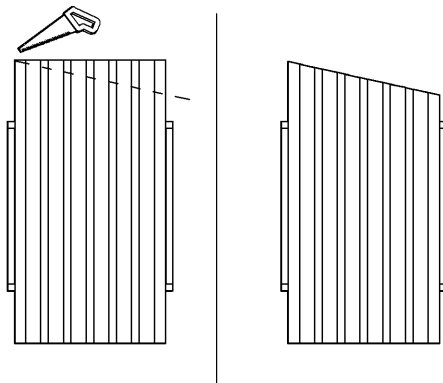
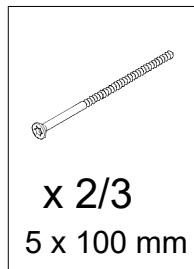
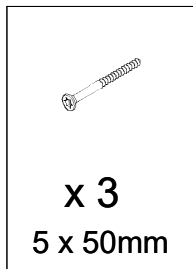
1

Gavl skal tilpasses før montage.  
Giebel muss vor der Montage angepasst werden.

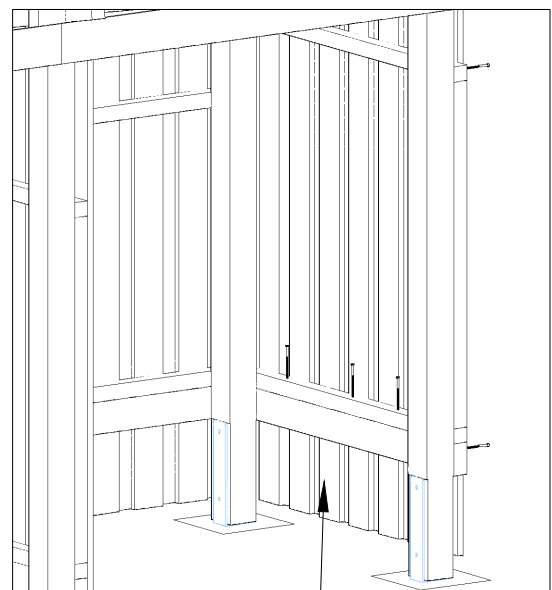
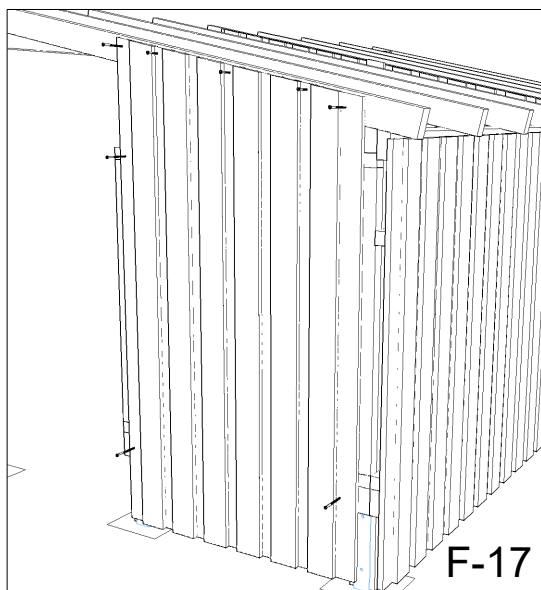


2

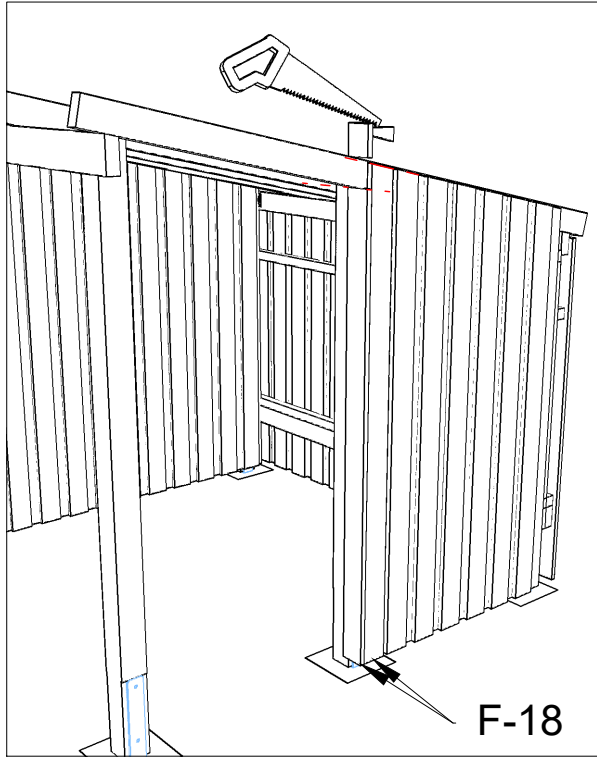
F-17



3

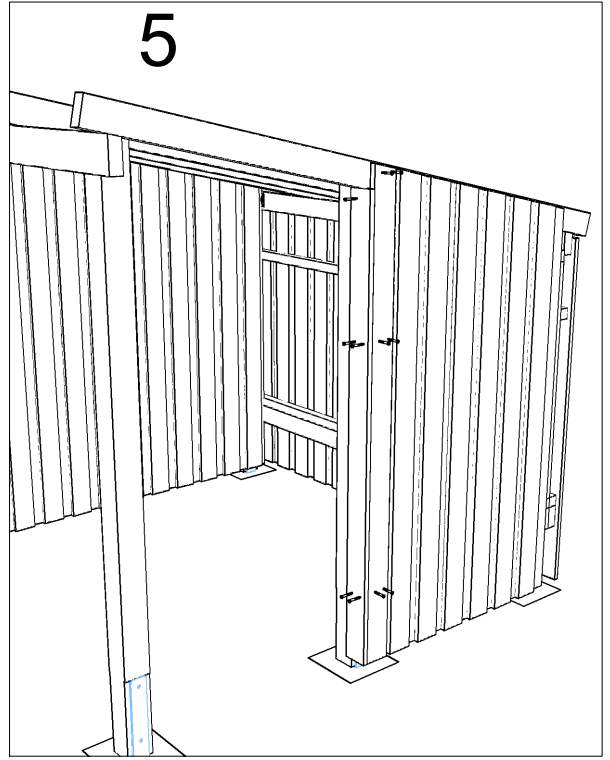


4

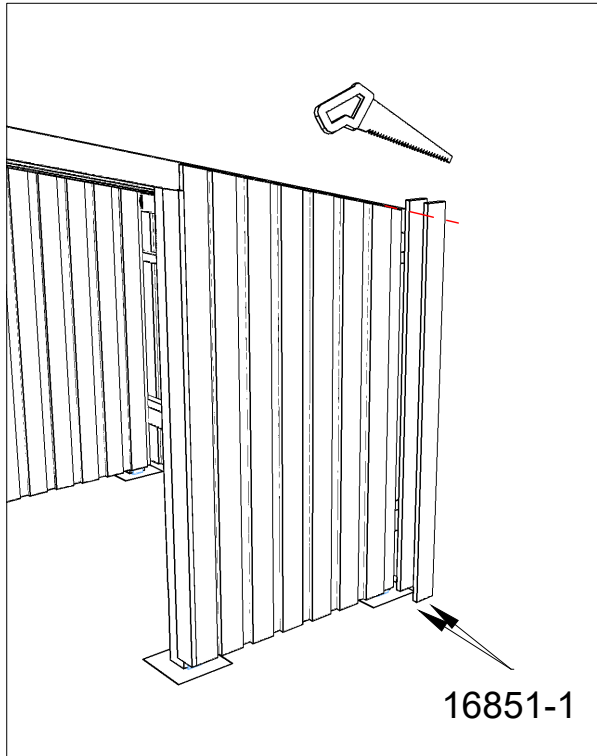


F-18

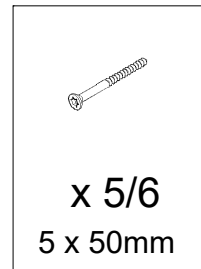
5



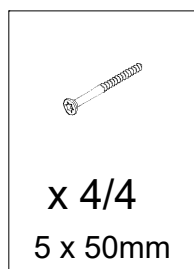
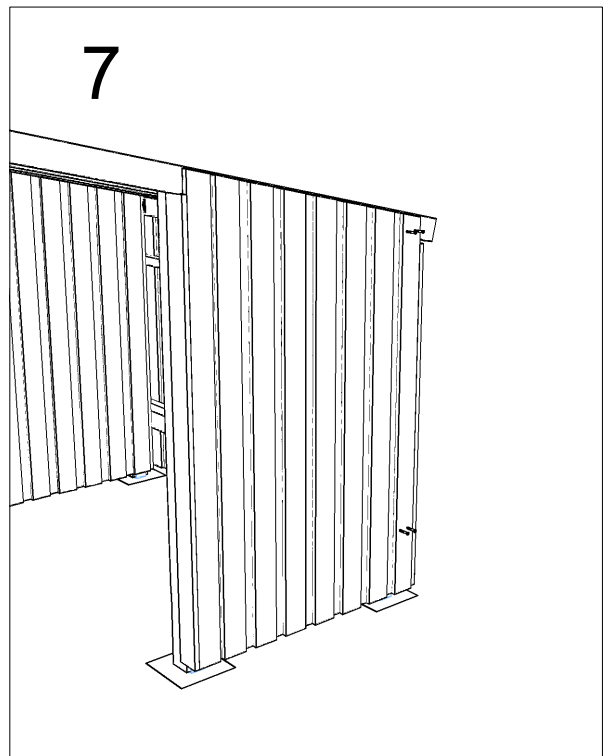
6



16851-1

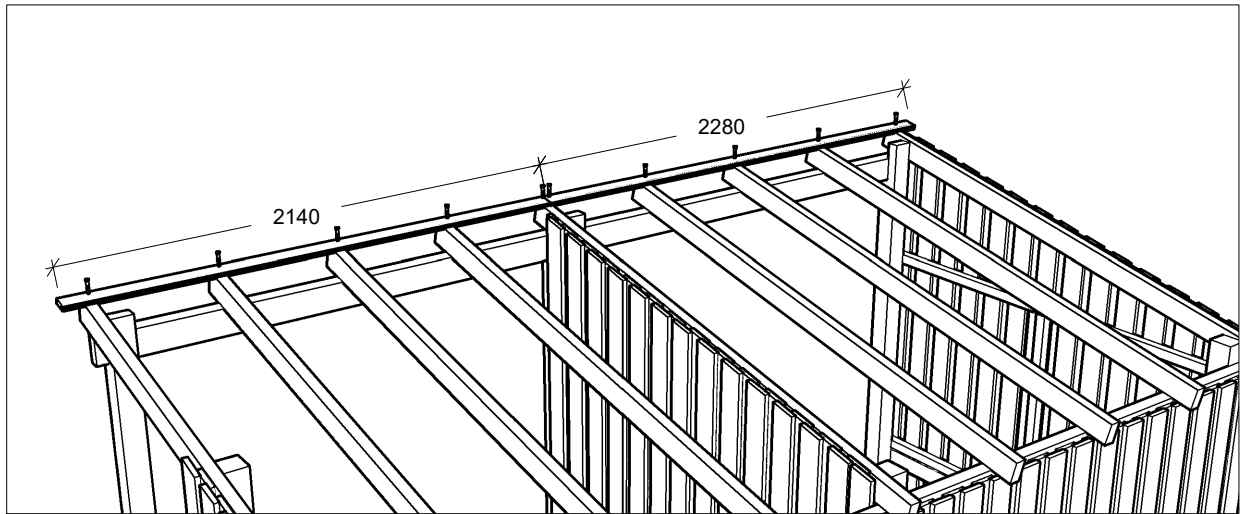
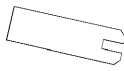


7



12

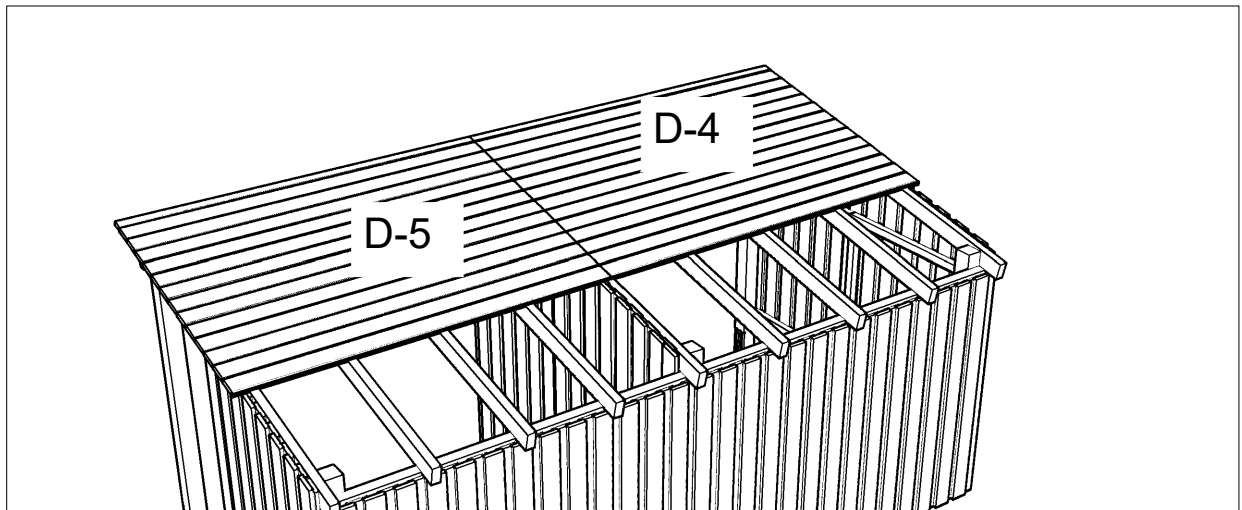
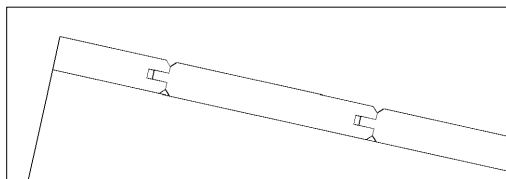
Start/Anfang



13

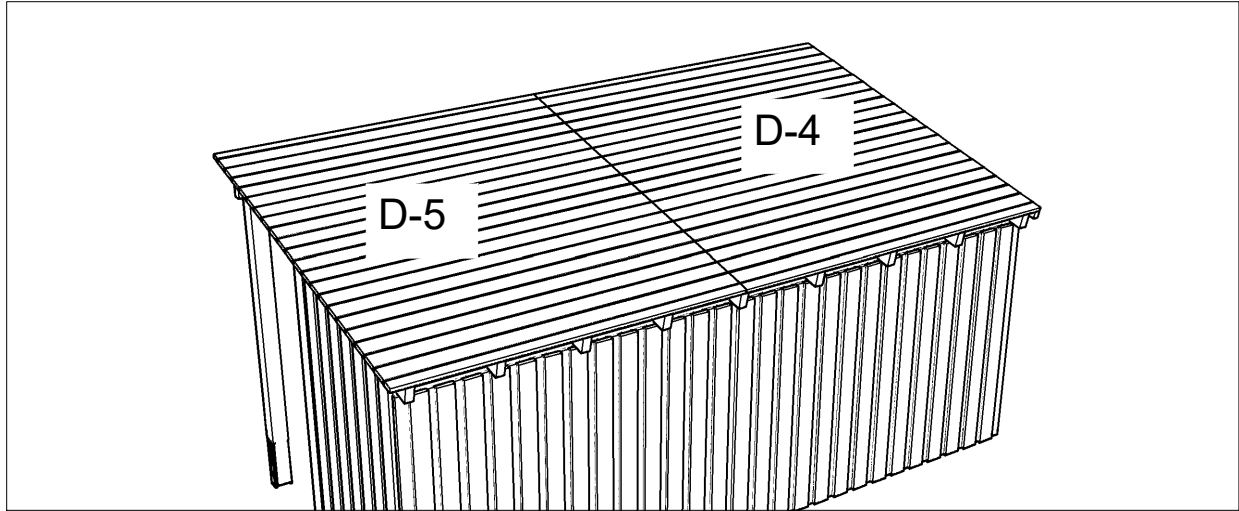
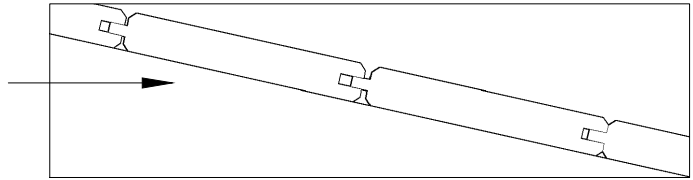
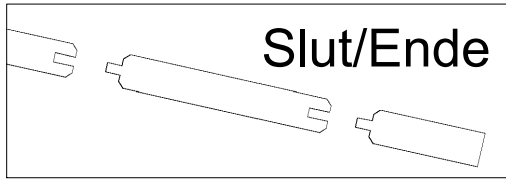


x5/5  
5 x 50mm

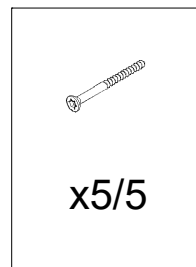
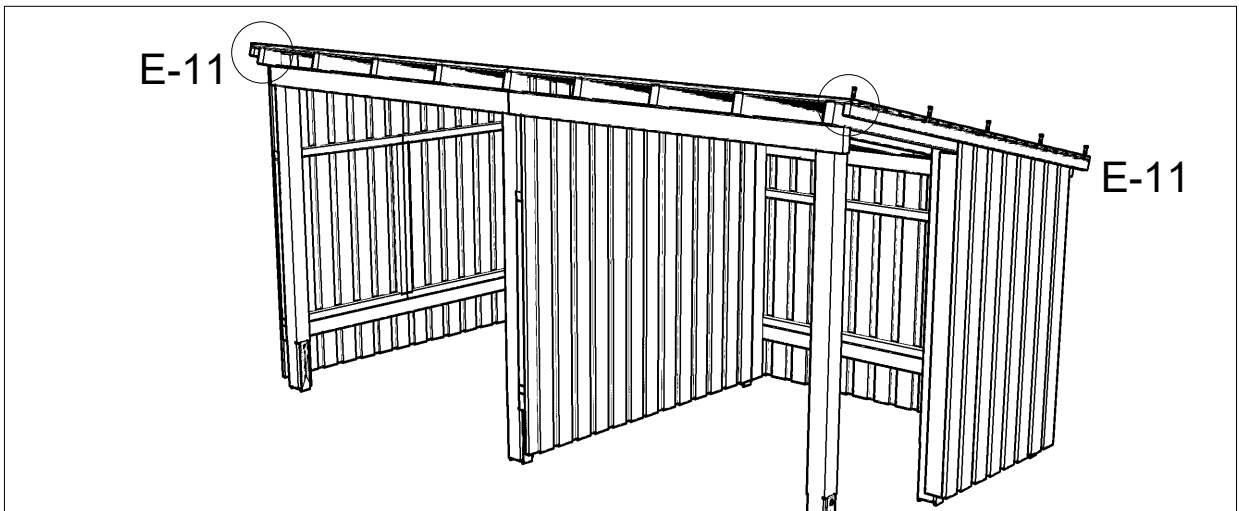
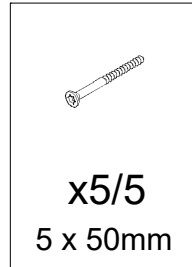
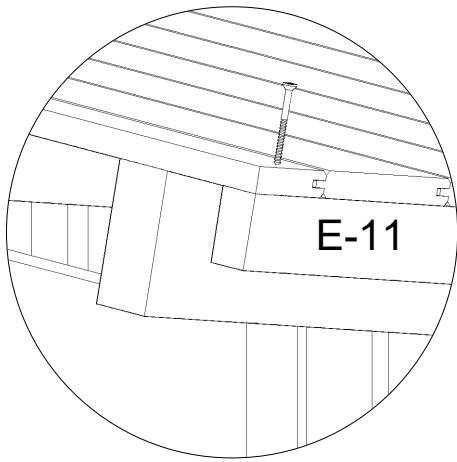


x5/5/5  
5 x 50mm

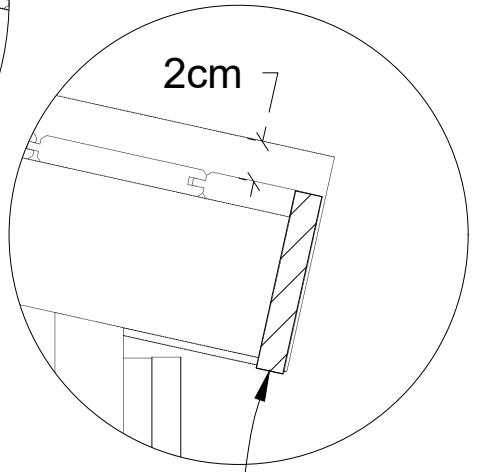
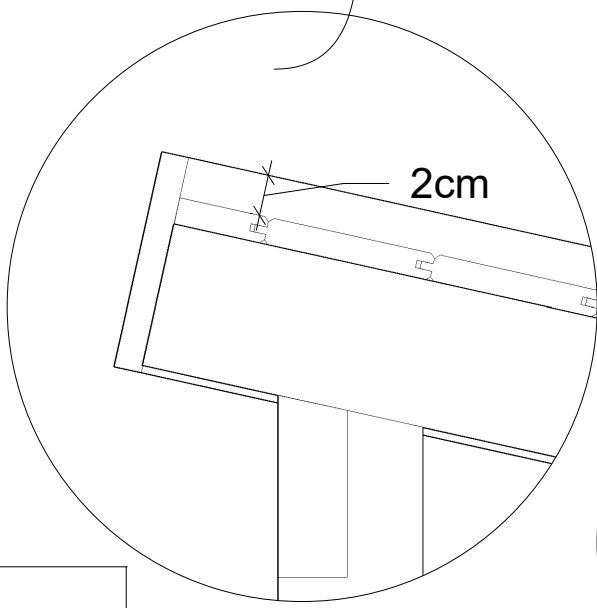
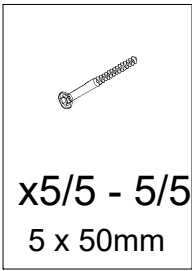
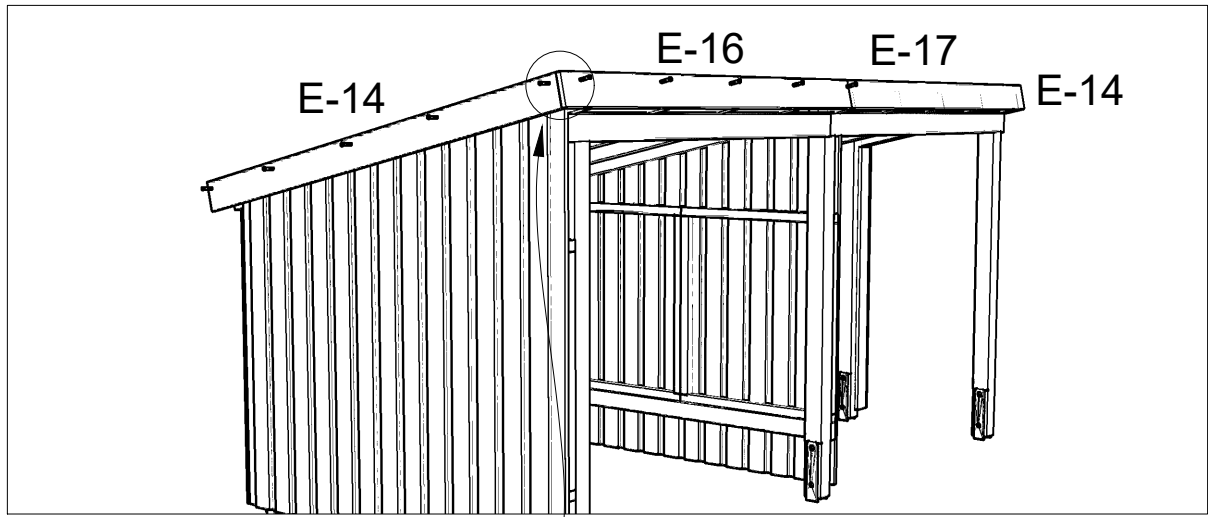
14



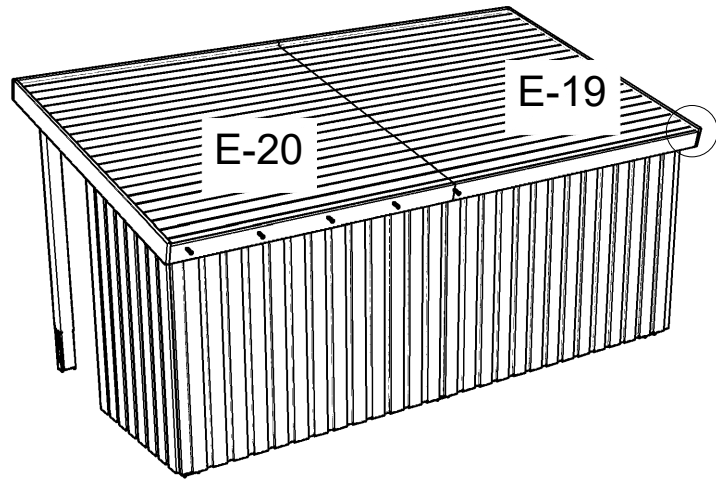
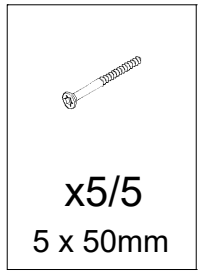
15



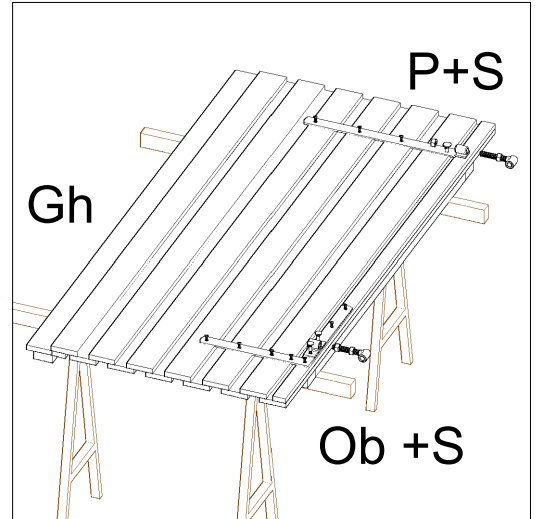
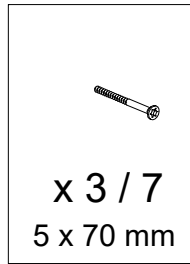
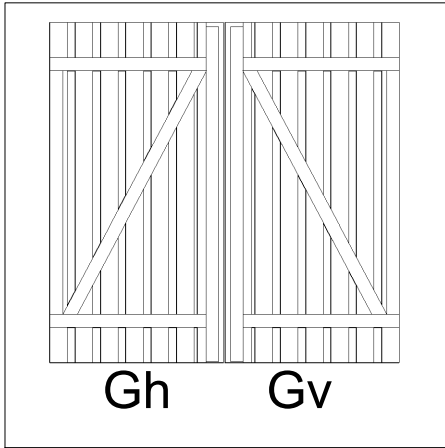
16



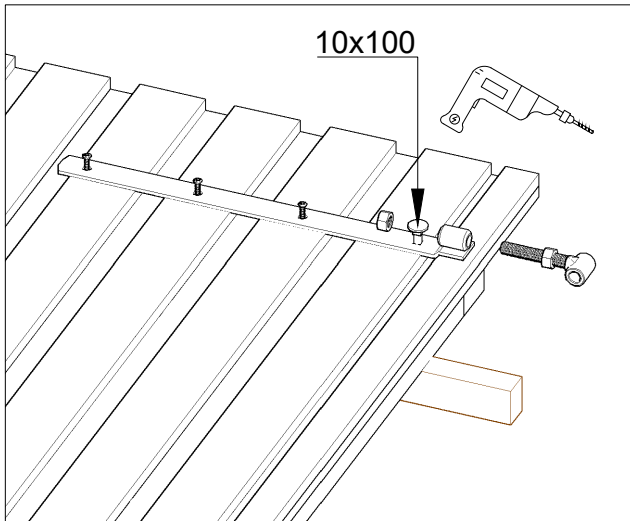
17



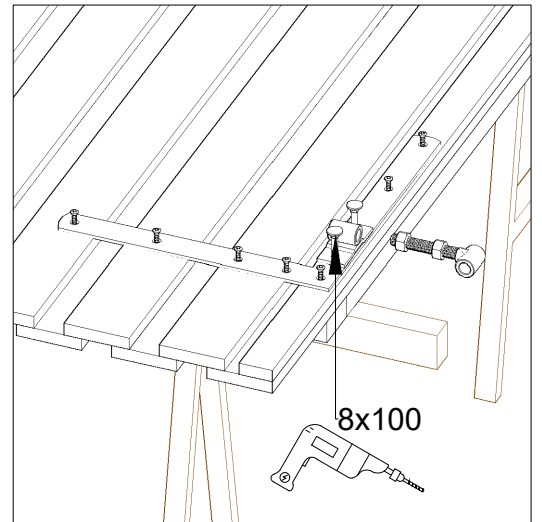
(16757-1) 168583-1



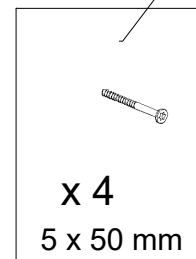
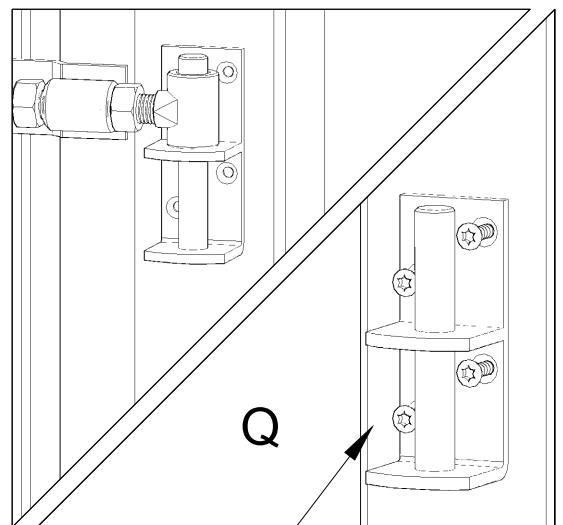
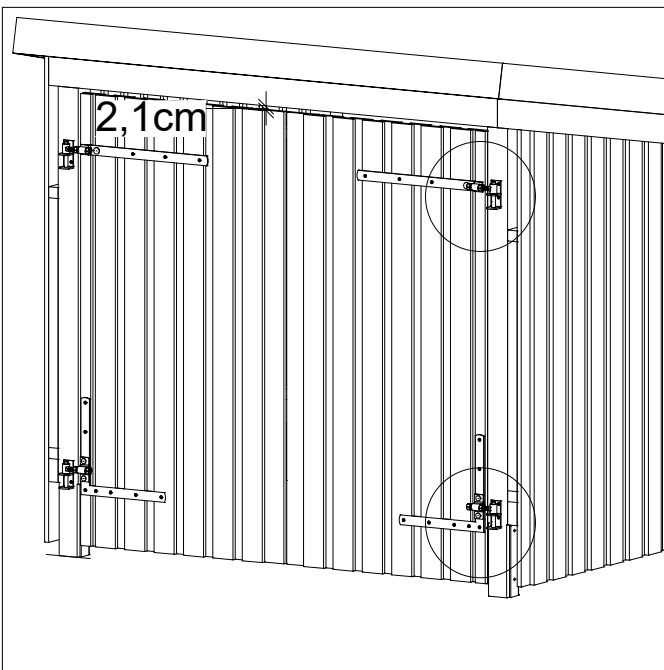
1

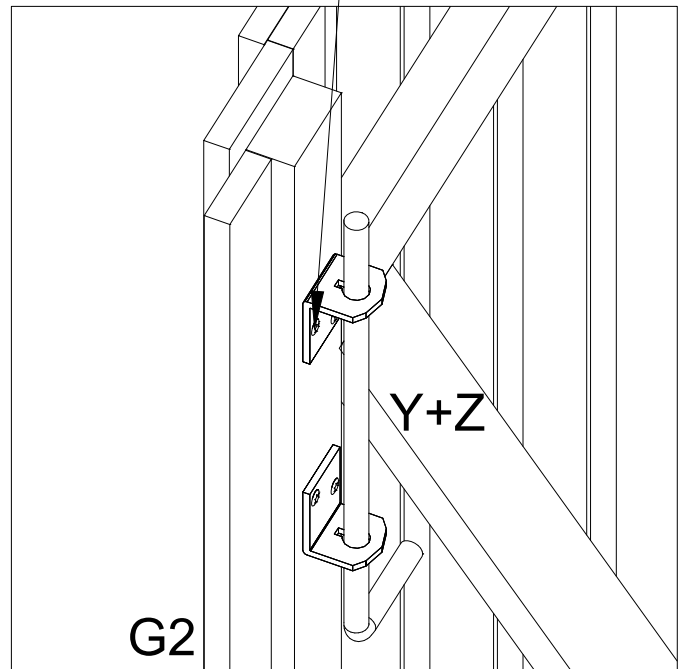
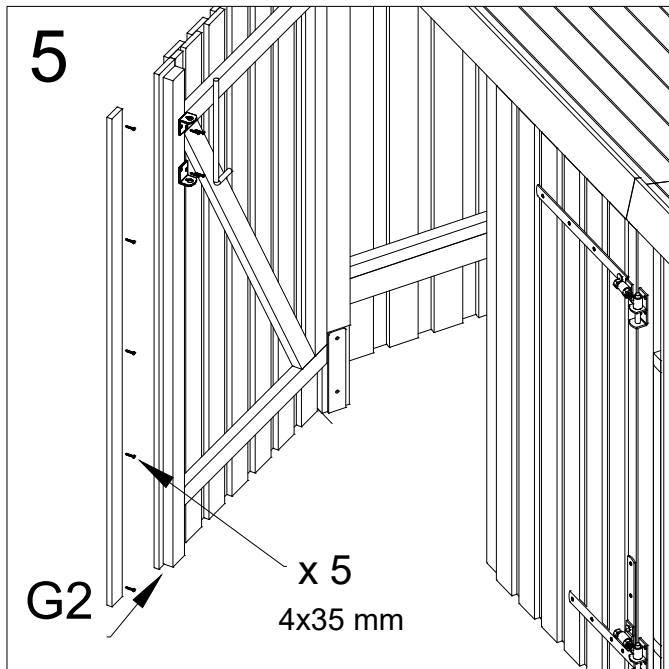
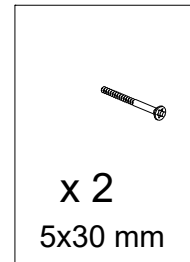
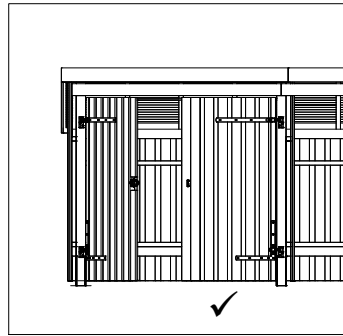
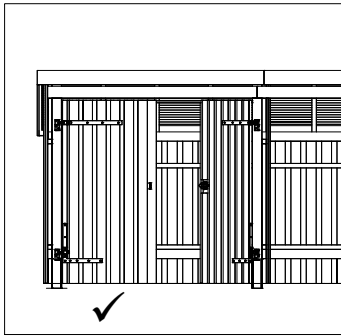


2



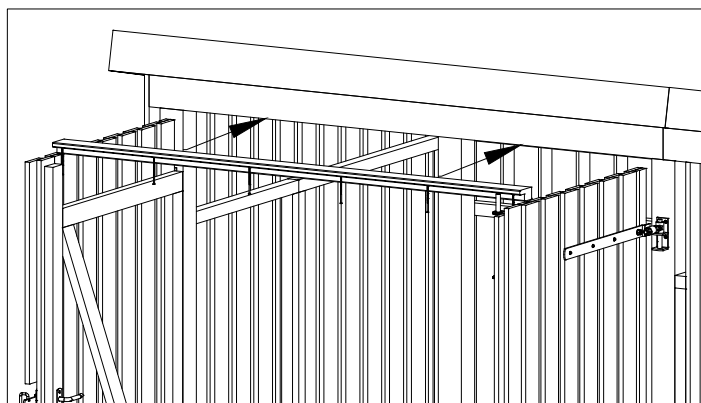
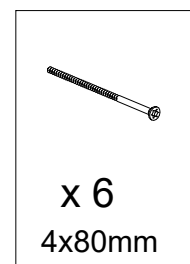
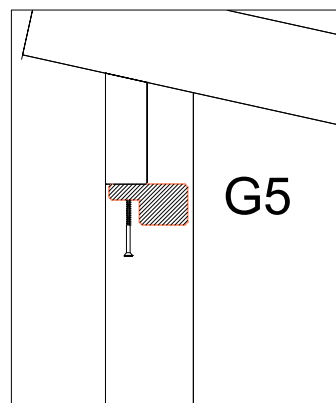
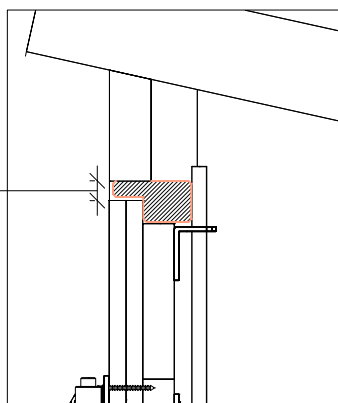
3



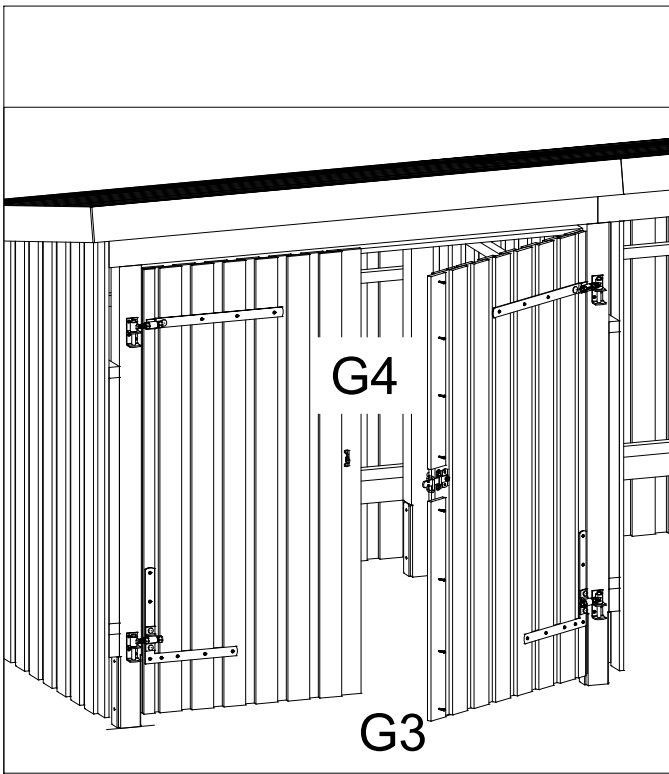


6

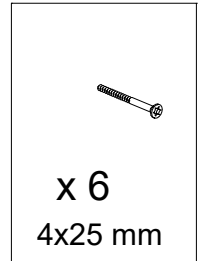
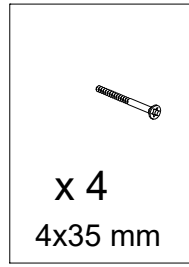
2,1  
cm



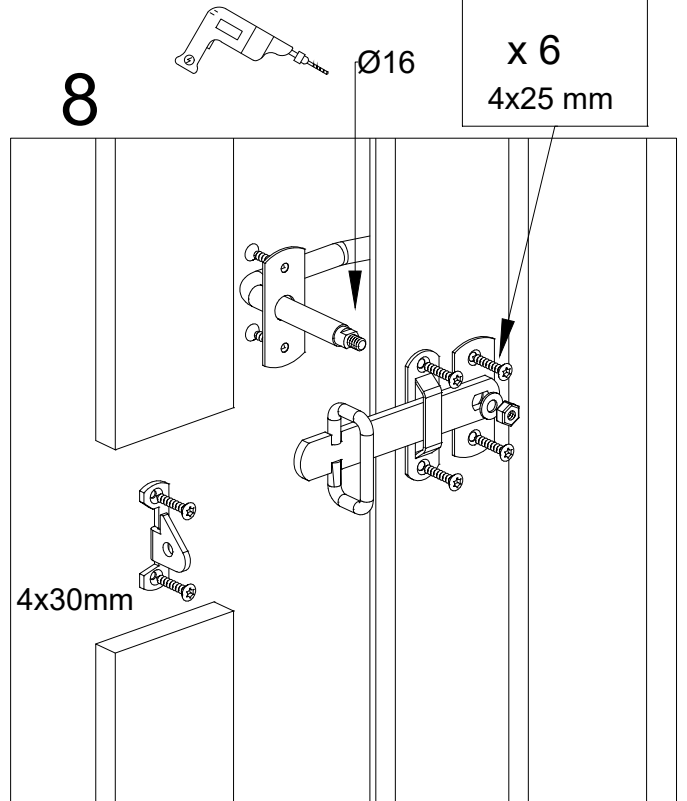




7

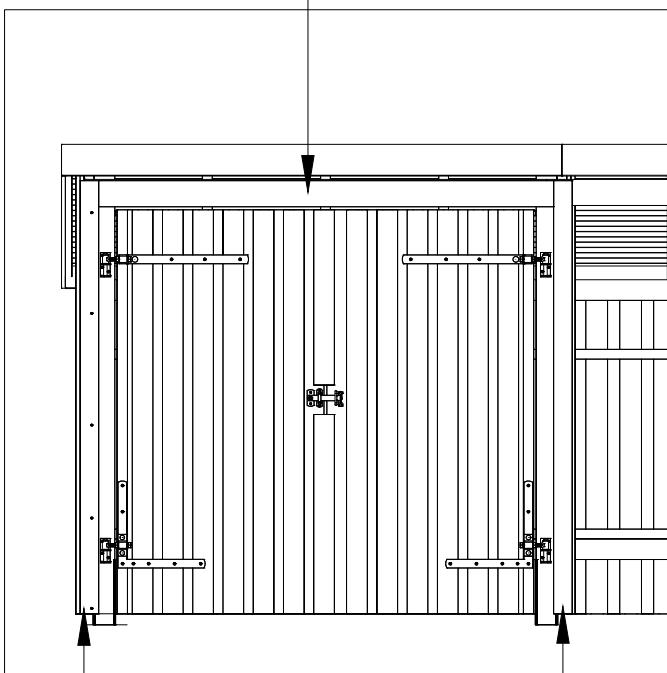


8



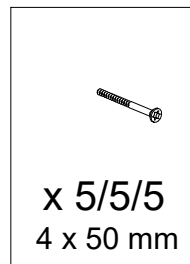
9

G6

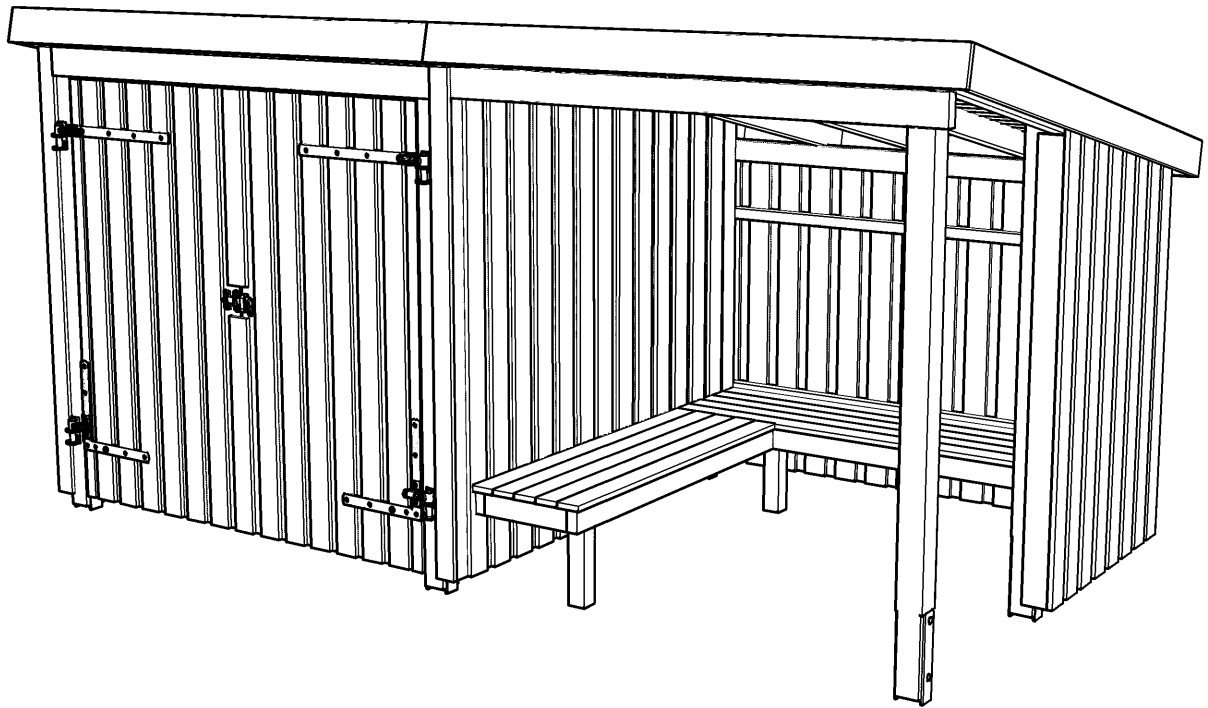


F-15

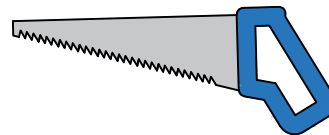
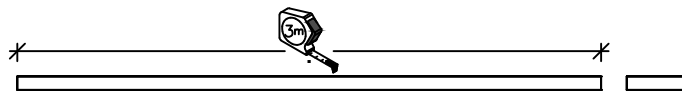
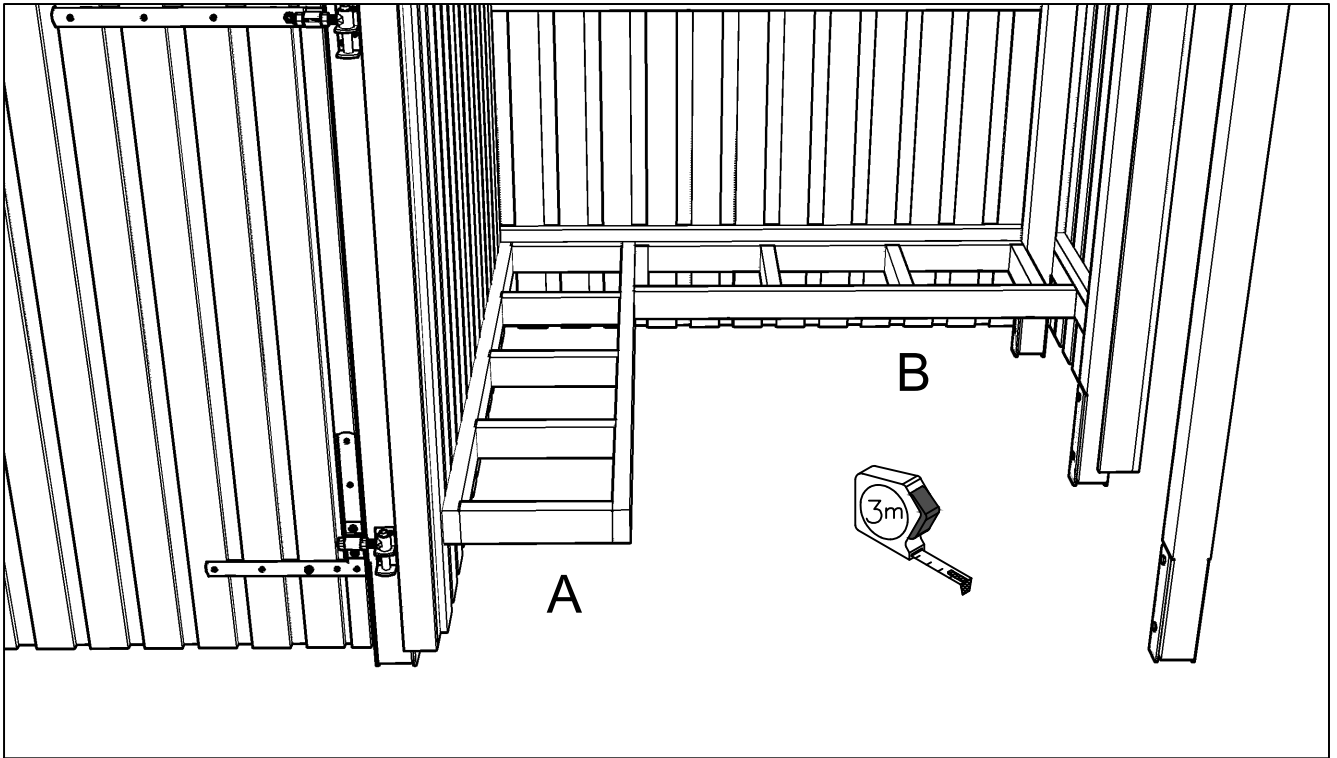
F-15



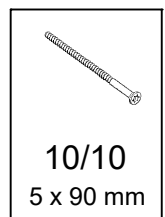
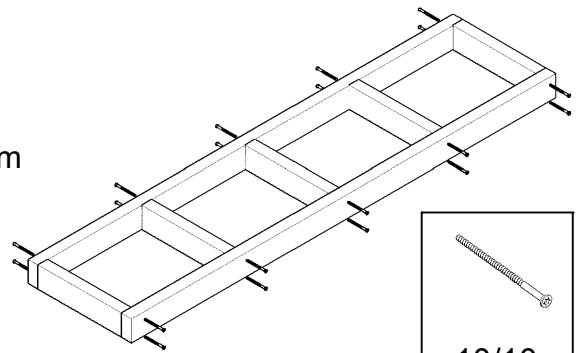
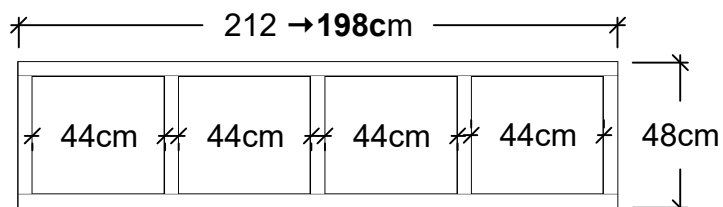
16850-1



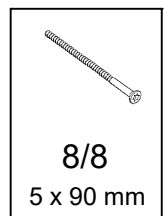
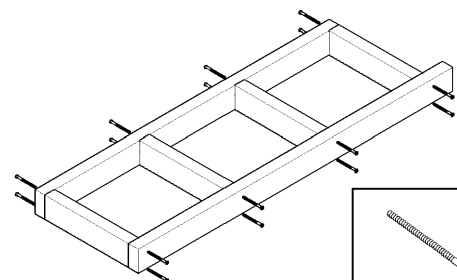
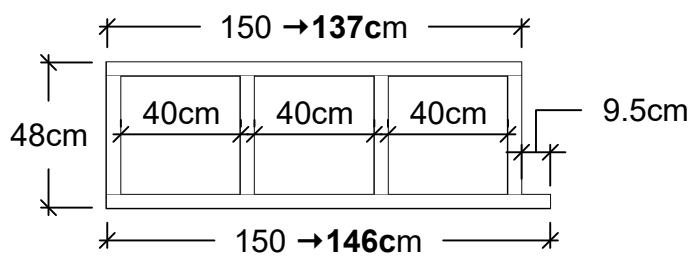
16850-1

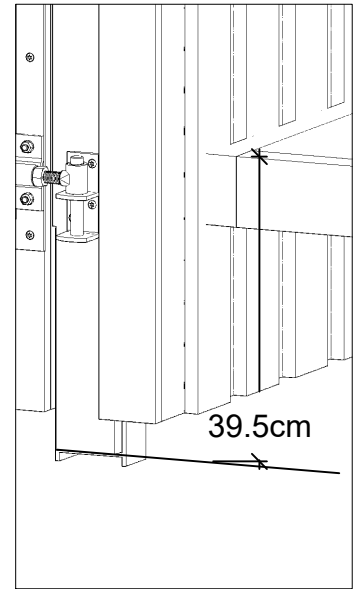
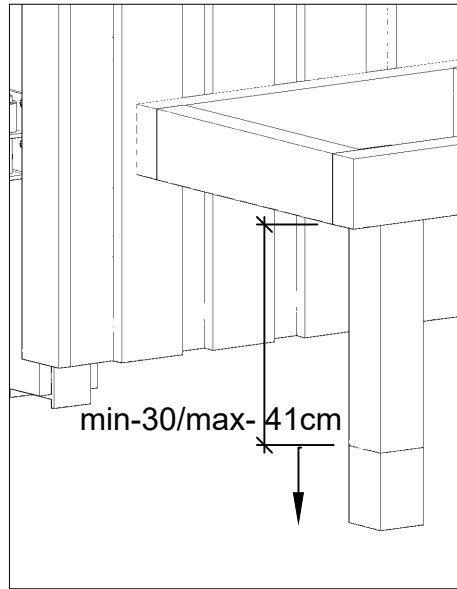
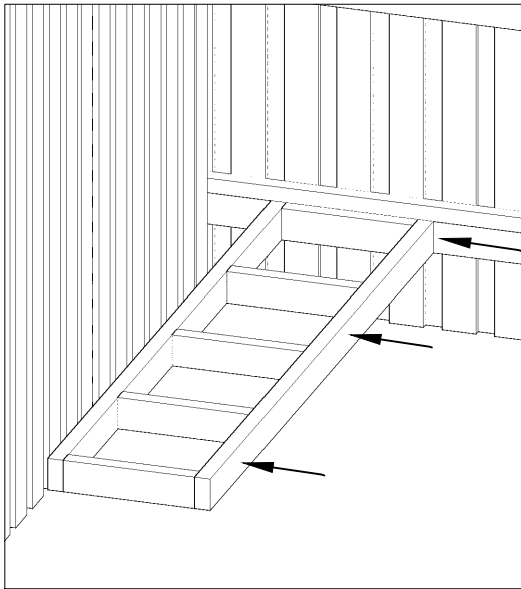


**A**



**B**

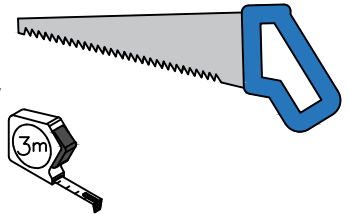




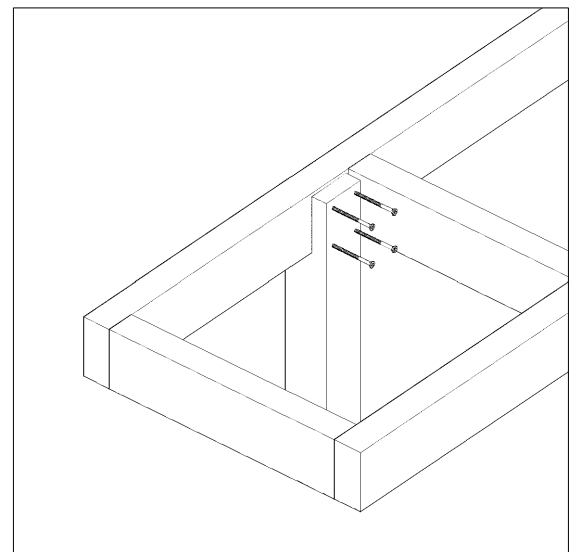
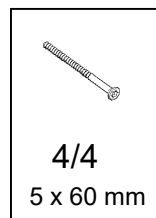
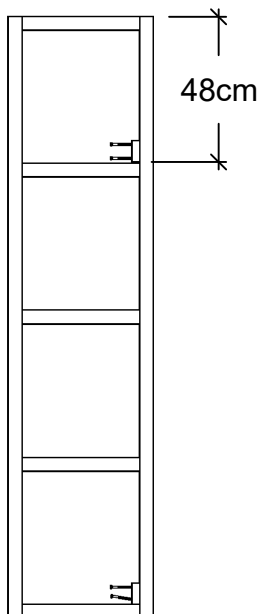
Ben tilpasses underlagets niveau.

*Die Beine müssen je nach Höhe des Untergrundes angepasst werden.*

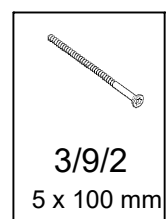
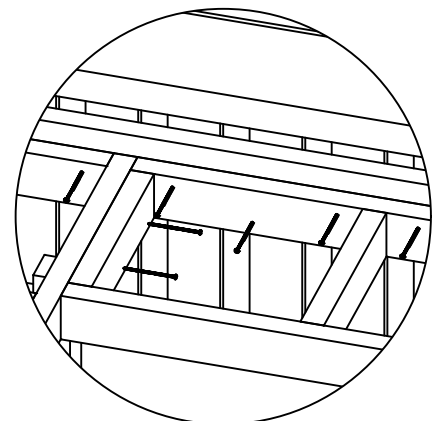
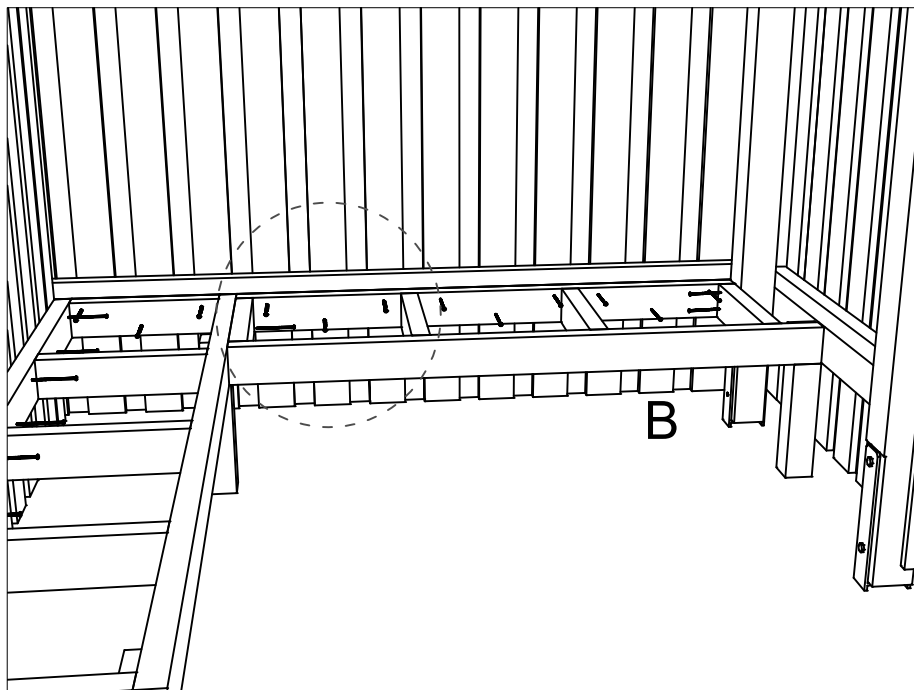
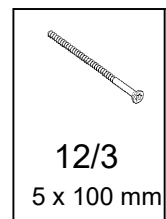
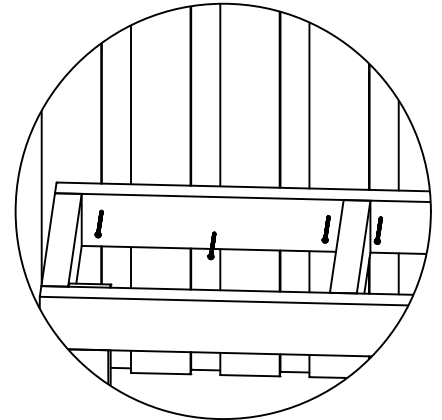
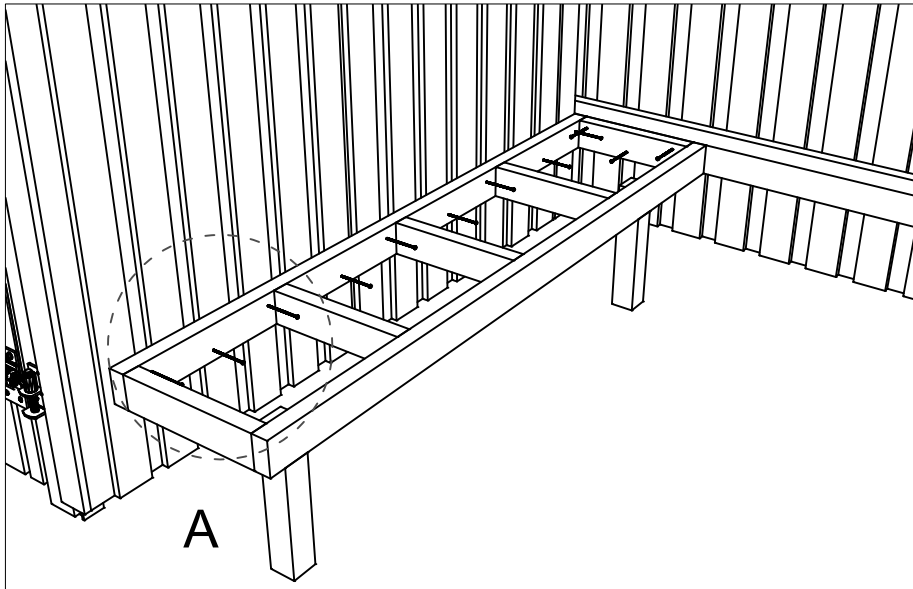
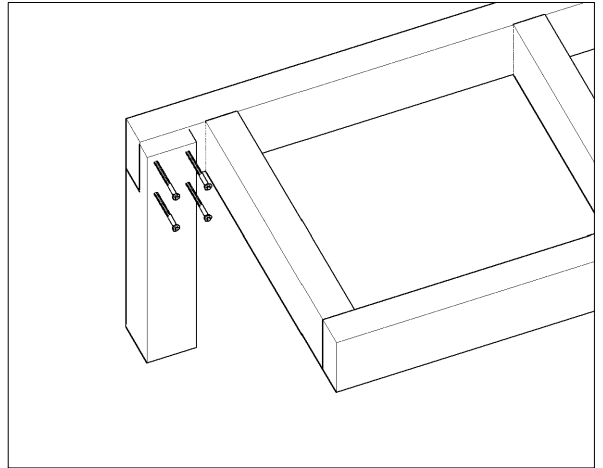
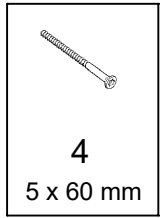
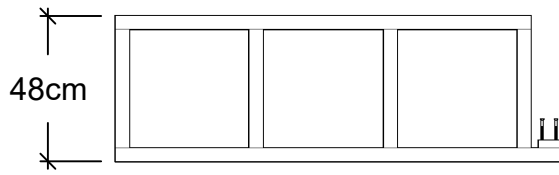
Benen anpassas till underlagets nivå.

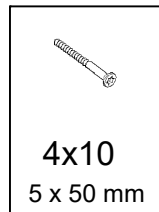
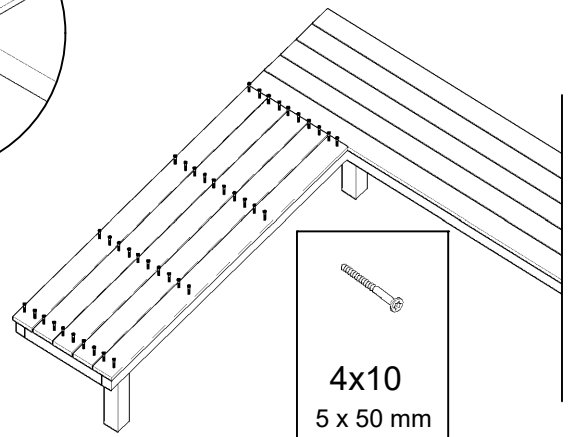
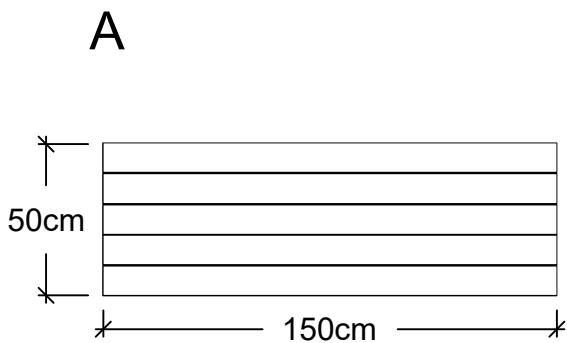
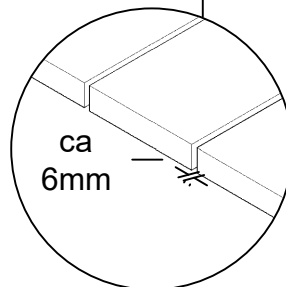
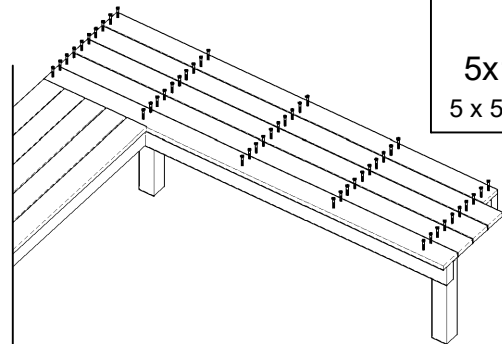
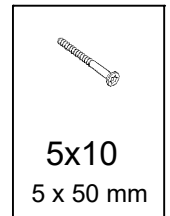
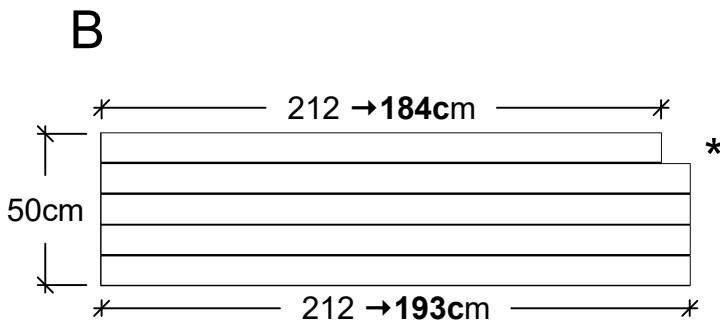
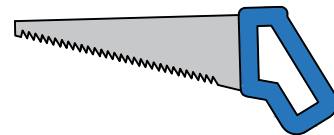
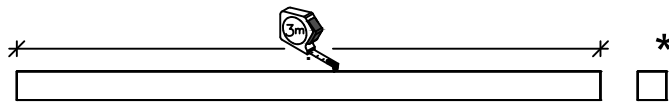
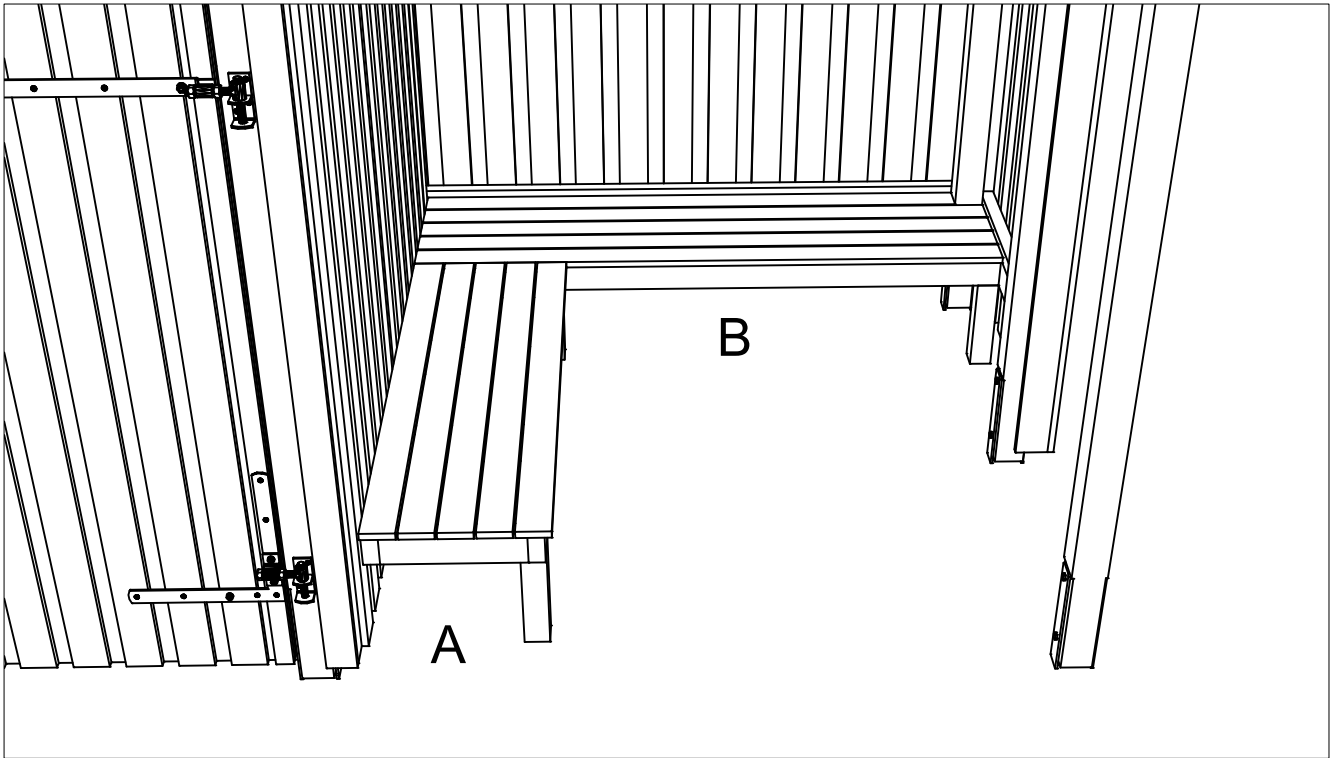


A



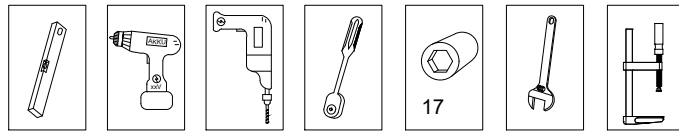
**B**



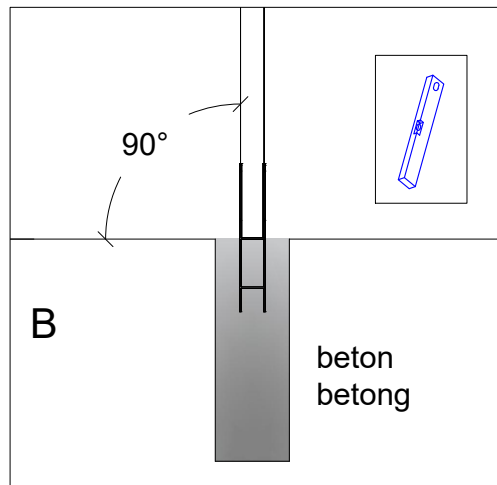
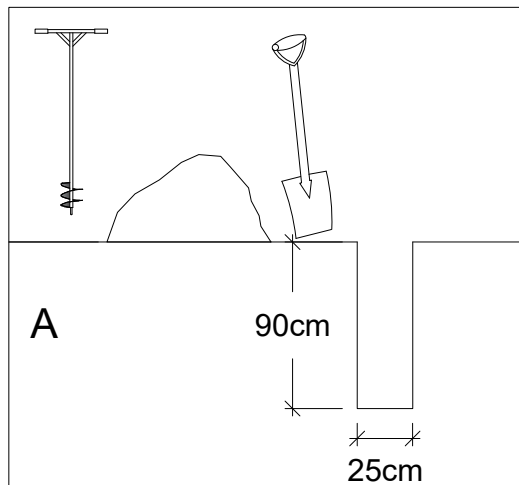
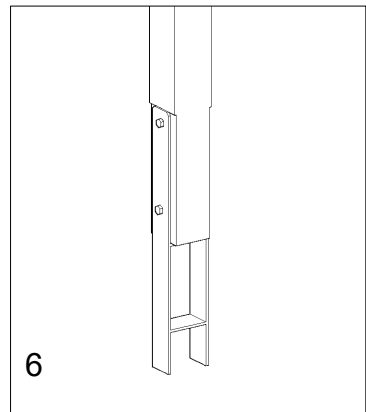
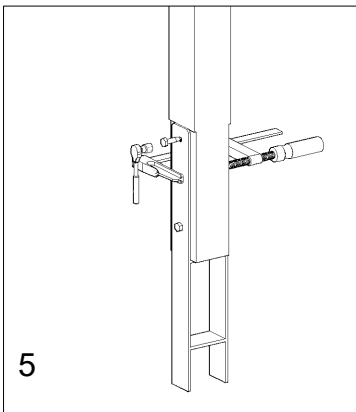
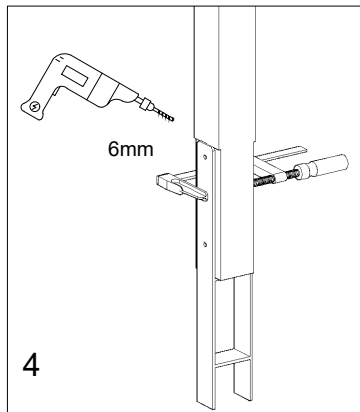
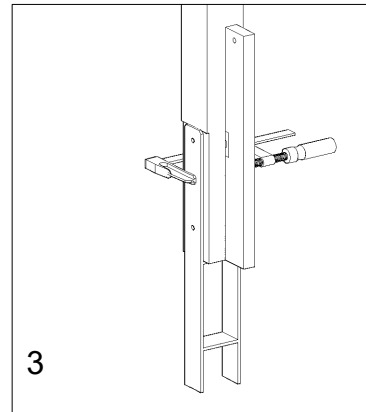
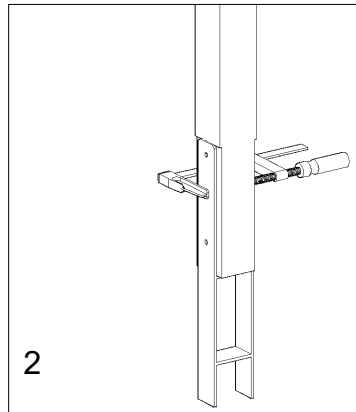
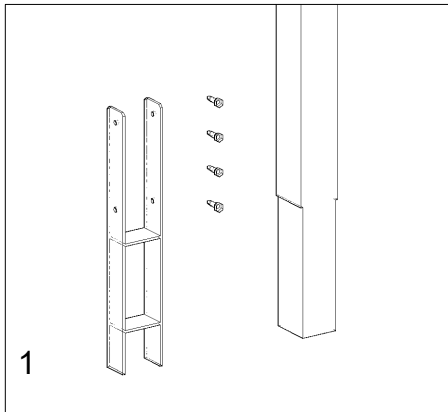




www.plus.dk



7x 4839-1 / 7 x 19713-1 1685836-1



Viktig - at betonen omkring stolpen er hærdet op 3-5 dage før man fortsætter.

Es ist wichtig, dass der Beton um den Pfosten 3 bis 5 Tage aushärtet, bevor man mit der Montage fortfährt.

Viktigt - att betongen runt stolpen hårdas 3-5 dagar innan du fortsätter med installationen.

**PLUS A/S**  
Ådalen 13B  
DK-6600 Vejen  
phone: +45 7996 3333  
web: www.plus.dk



**PLUS A/S**

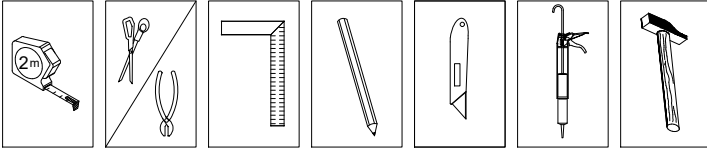
Ådalen 13B

DK-6600 Vejen

phone: +45 7996 3333

web: [www.plus.dk](http://www.plus.dk)





# PLUS

PLUS A/S

Ådalen 13B

DK-6600 Vejen

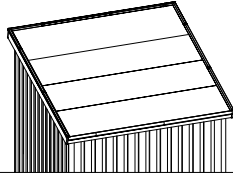
phone: +45 7996 3333

web: www.plus.dk

(Vnr. 177024)

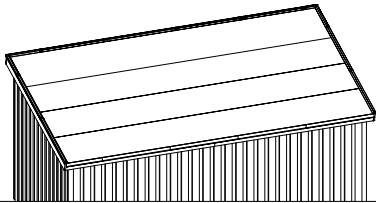


## A



168565-1/168566-1/1685605-1/1685606-1

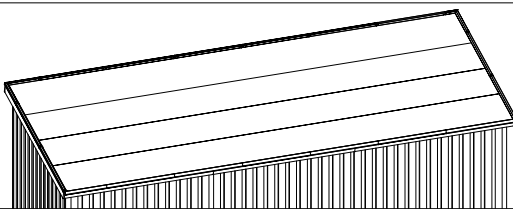
## B



168585-1/168586-1

1685805-1/1685806-1 / 1685815-1/1685816-1

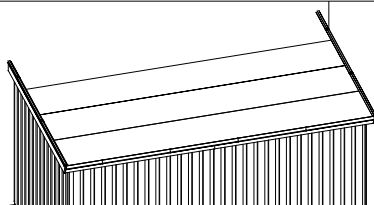
## C



168595-1/168596-1 / 1685905-1/1685906-1

1685915-1/1685916-1 / 1685925-1/1685926-1

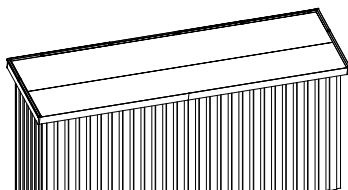
## D\*



168365-1/168366-1 / 1683605-1/1683606-1

\*  
D: Der medfølger ikke aluprofiler  
for montage på mur/væg.  
D: Aluprofile für die  
Mauer-/Wandmontage  
sind nicht im Lieferumfang enthalten.

## E



168465-1/168466-1 / 1684605-1/1684606-1

A

B

C



55x100mm

3 stk

5 stk

7 stk



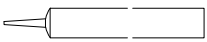
15mm

200 stk

300 stk

500 stk

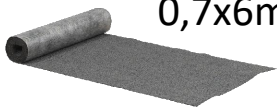
0,3l



1 stk

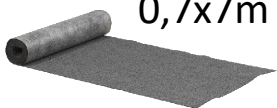
2 stk

2 stk



0,7x6m

2 stk



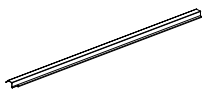
0,7x7m

4 stk



0,7x10m

2 stk



25x25x20mm

9 stk

11stk

13 stk

D \*

E



55x100mm

5stk

5 stk



15mm

300 stk

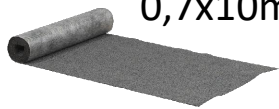
200 stk

0,3l



2 stk

2 stk



0,7x10m

2 stk

1 stk



25x25x20mm

5 stk

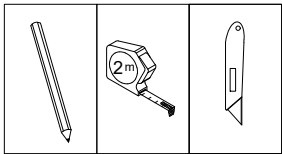
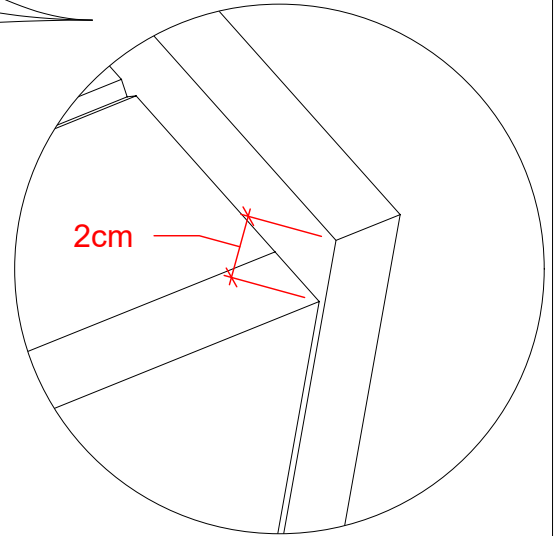
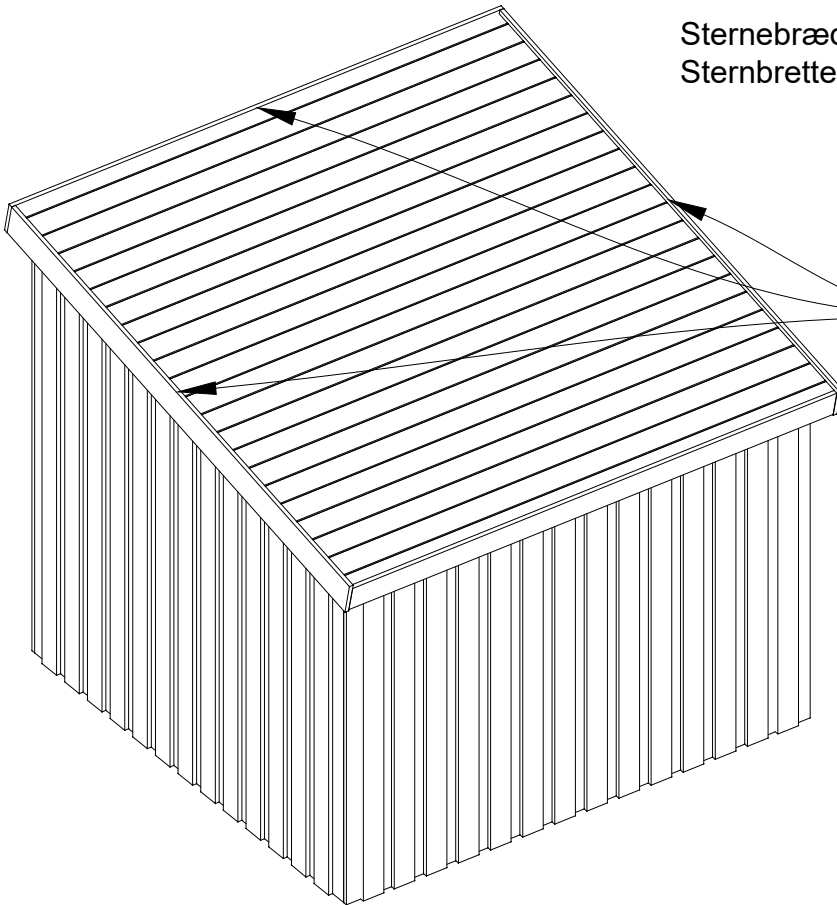
7stk

\*

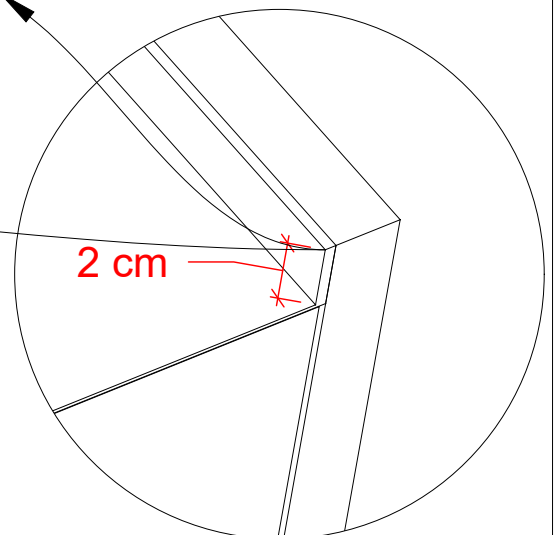
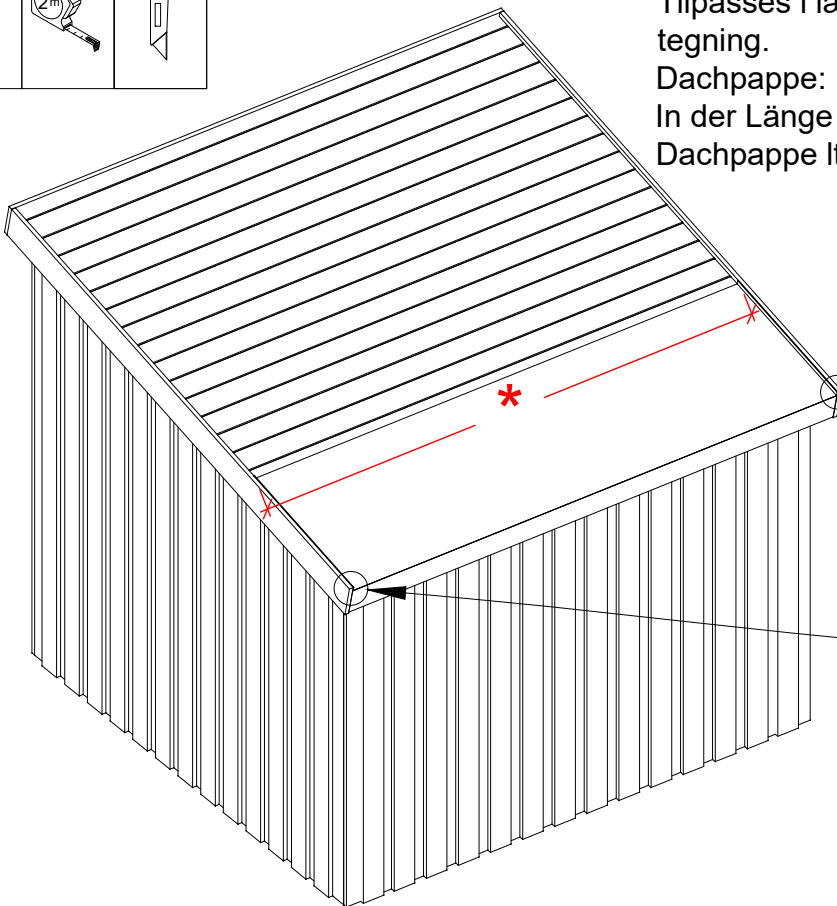
D: Der medfølger ikke aluprofiler for montage på mur/væg.

D: Aluprofile für die Mauer-/Wandmontage sind nicht im Lieferumfang enthalten.

Sternebrædder i siden , monteres som på tegning.  
Sternbretter an den Seiten, Montage lt. Zeichnung.

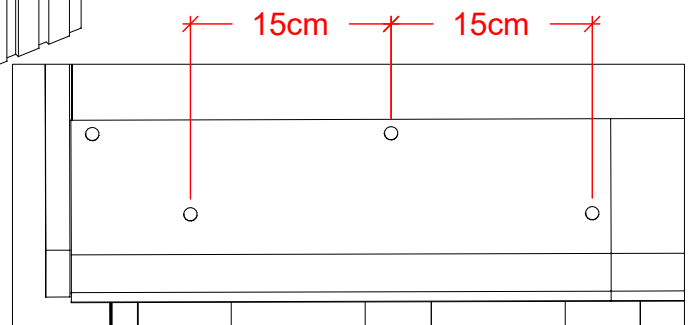
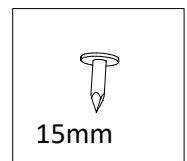
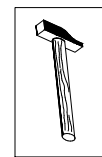
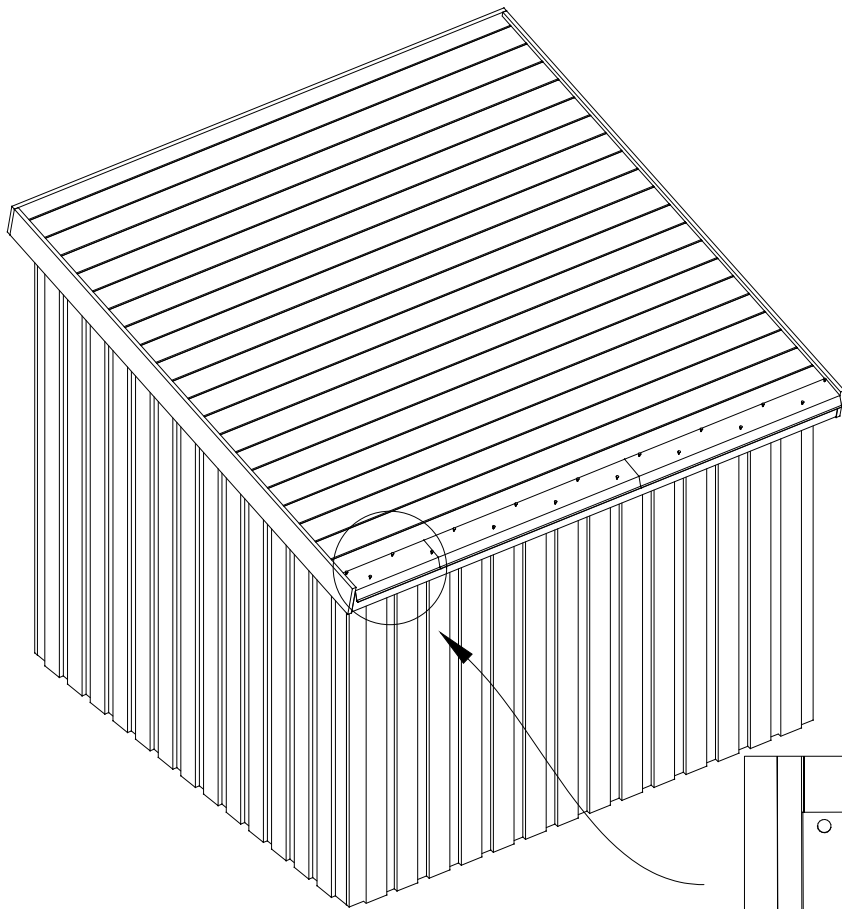
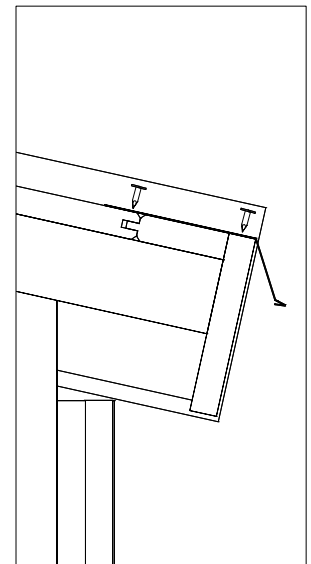
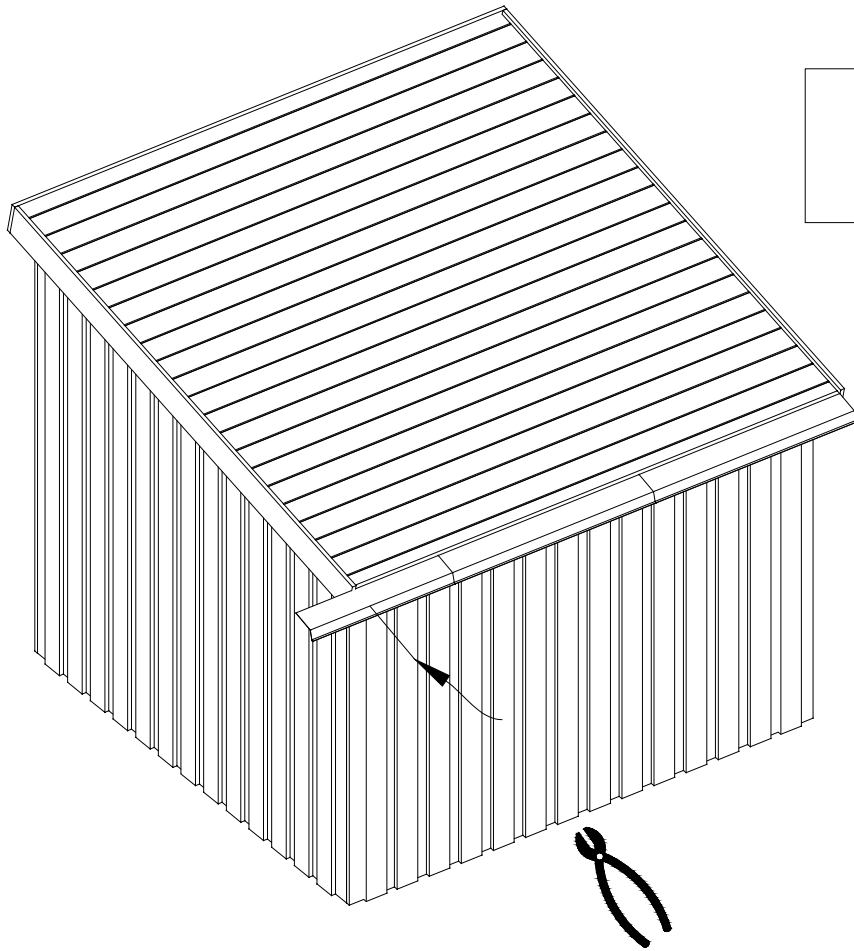
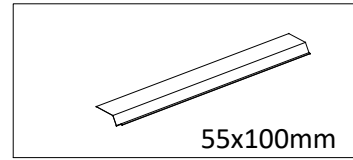
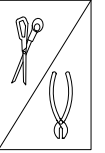


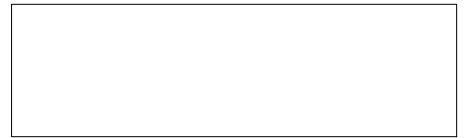
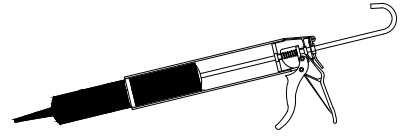
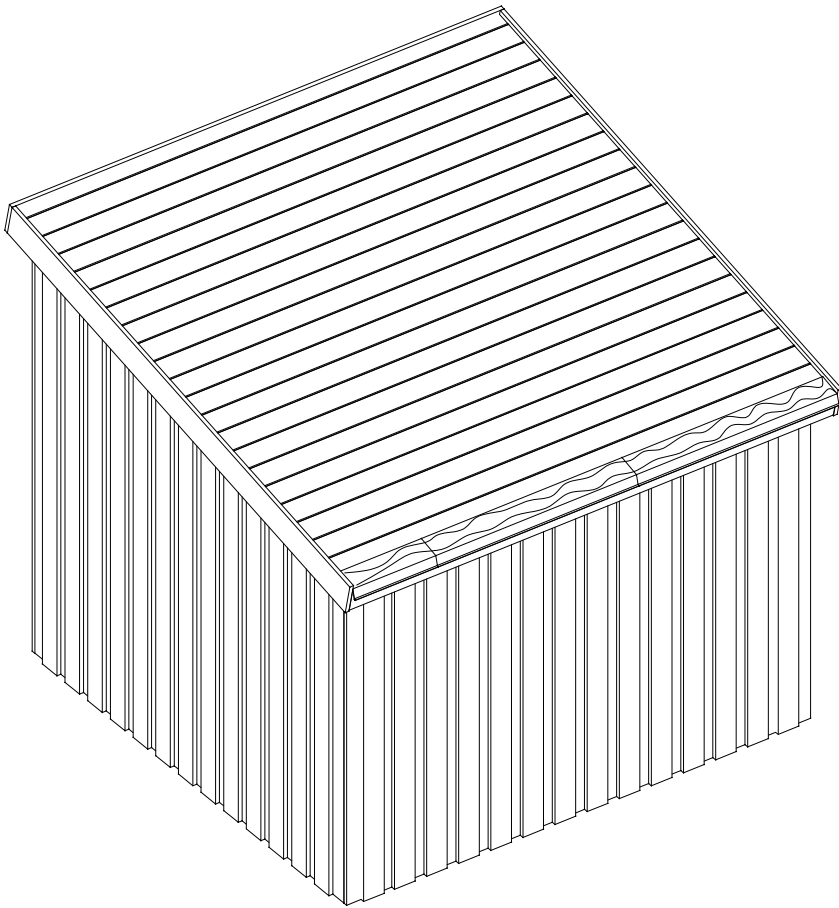
Tagpap:  
Tilpasses i længden, 4 stk(E - 2 stk) tagpap som  
tegning.  
Dachpappe:  
In der Länge anpassen, 4 Stck.(E - 2 Stck.)  
Dachpappe lt. Zeichnung



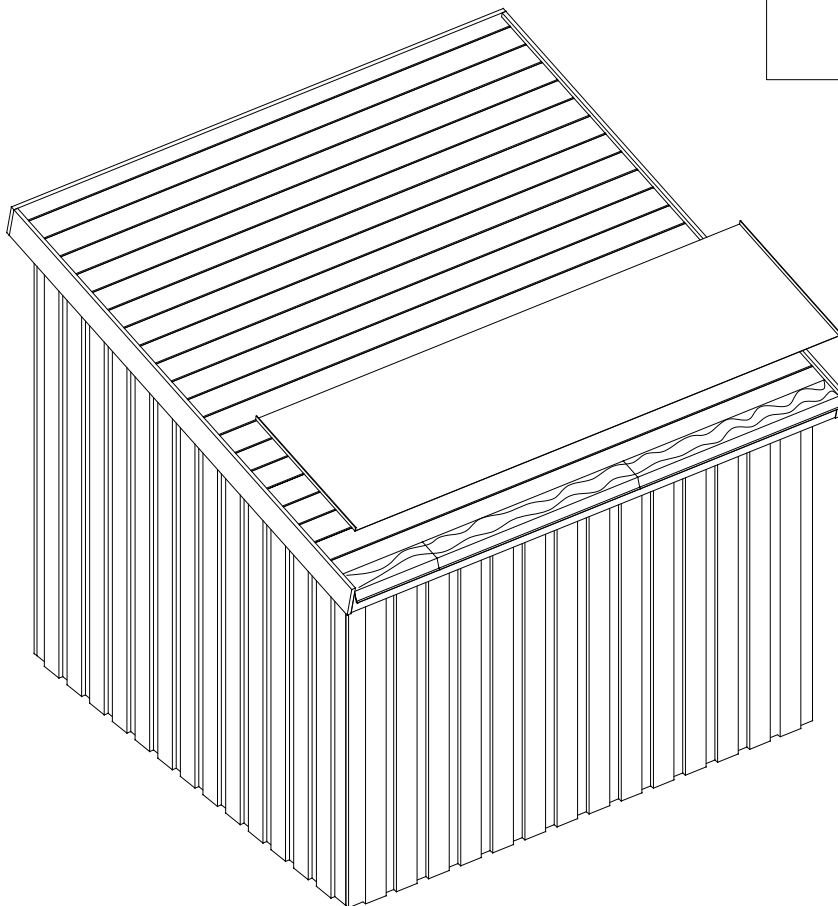
\*

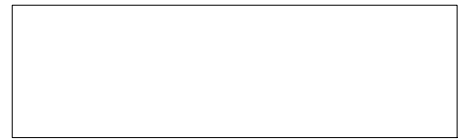
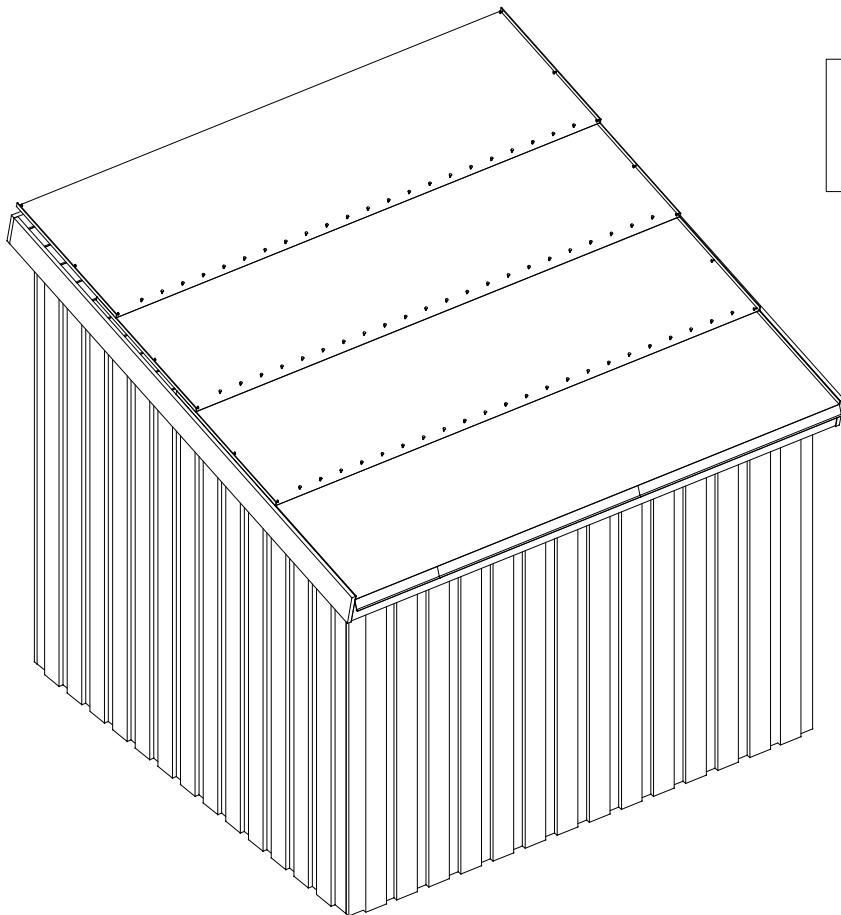
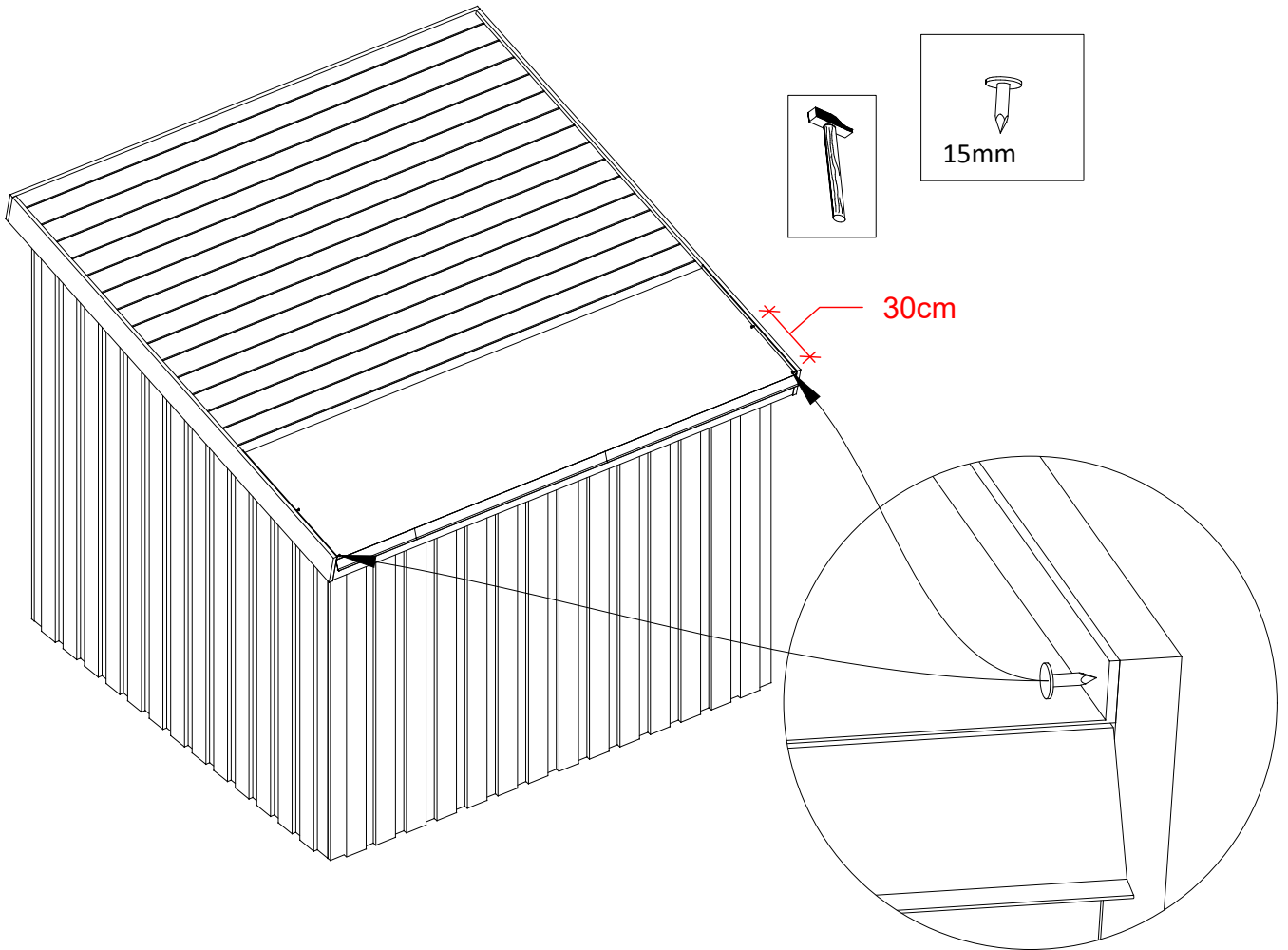
ca 2cm + Taglængde + ca 2 cm  
ca 2cm + Dachlänge + ca 2 cm



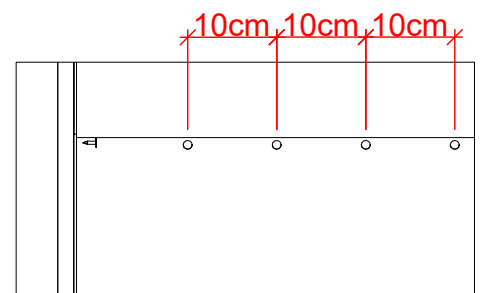
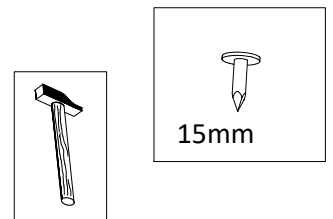


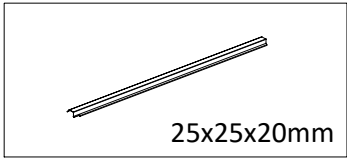
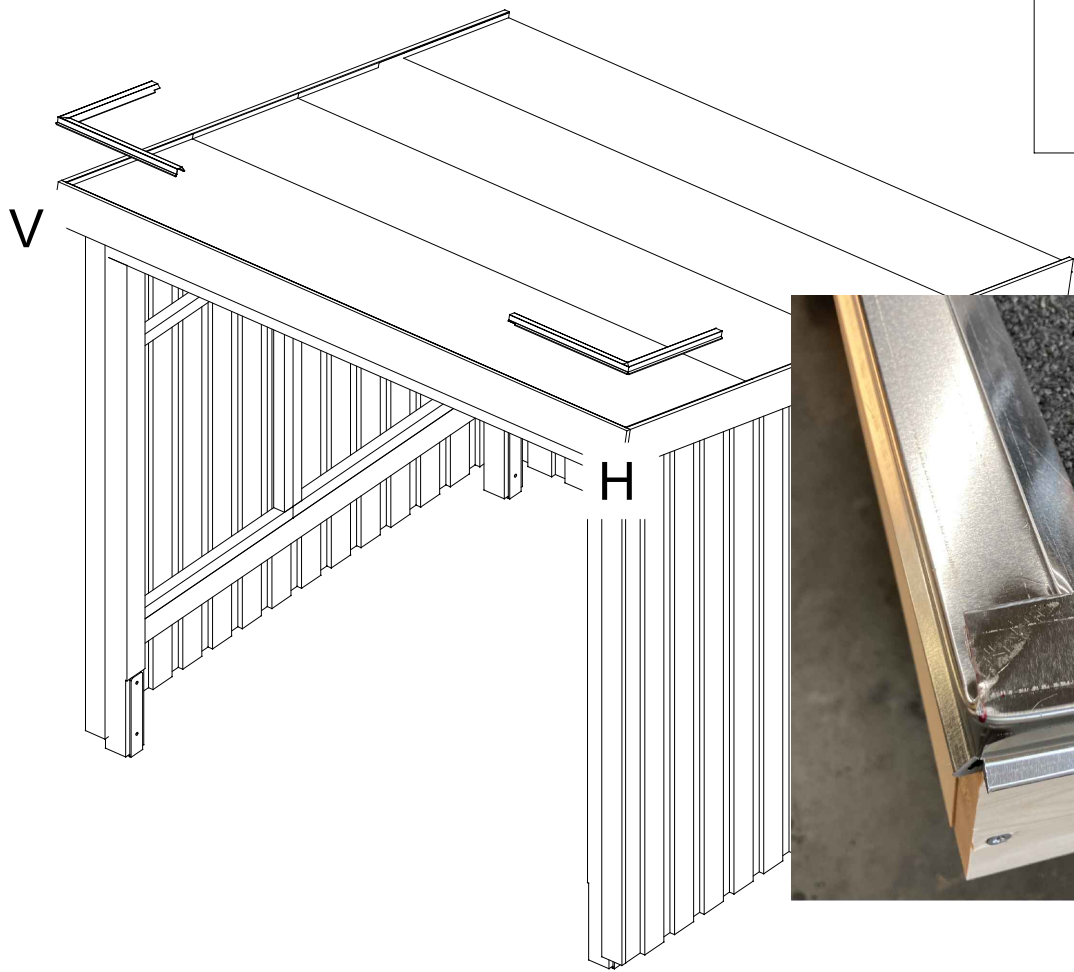
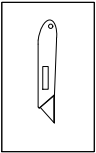
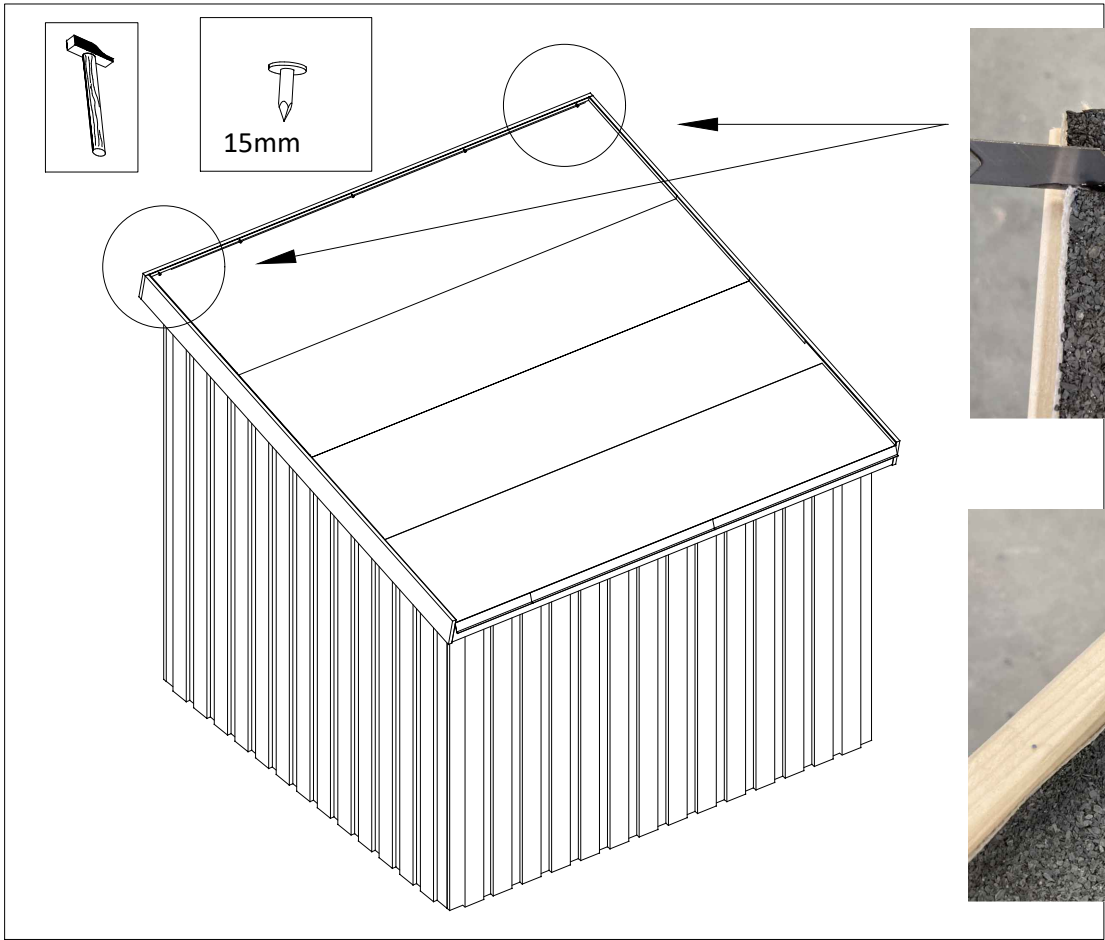
x1





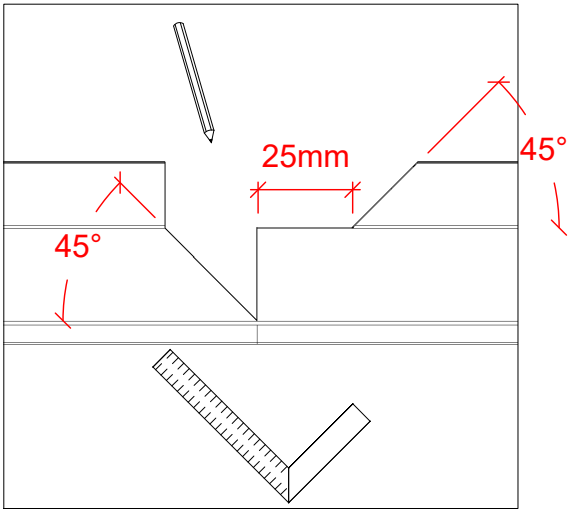
x3







H



V

