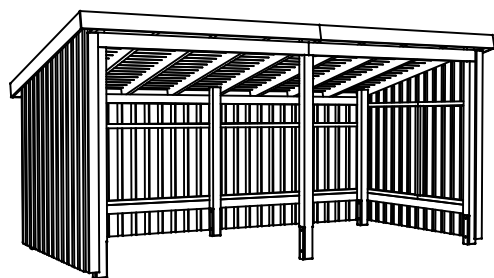
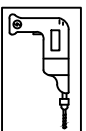
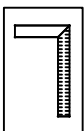
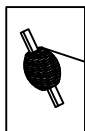
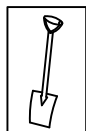
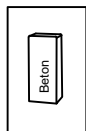


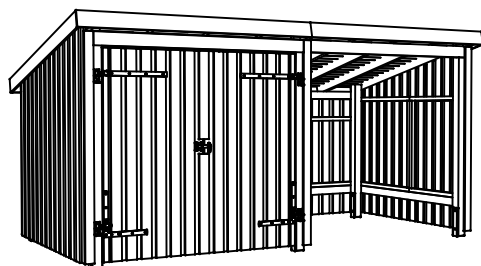


www.plus.dk



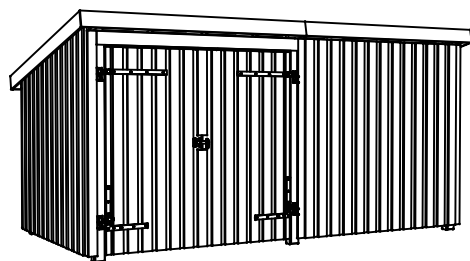
* 16858-1

* 168585-1
168586-1



* 168580-1

* 1685805-1
1685806-1



* 168581-1

* 1685815-1
1685816-1

Revideret: Jan 2022

*

DK: Stolpefødder medfølger ikke, skal tilkøbes.

DE: Die Pfostenträger sind nicht im Lieferumfang enthalten und müssen separat erworben werden.

SE: Stolpskor ingår ej, måste köpas till.

PLUS A/S

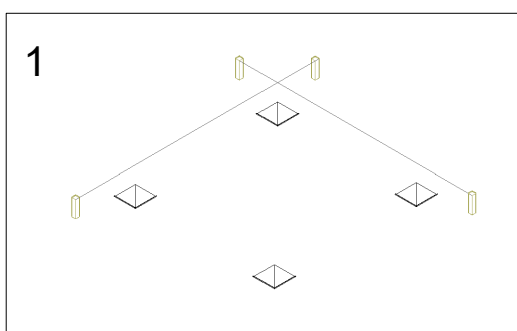
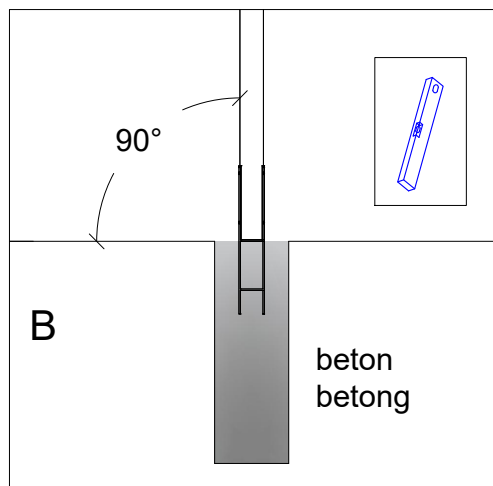
Ådalen 13B

DK-6600 Vejen

phone: +45 7996 3333

web: www.plus.dk

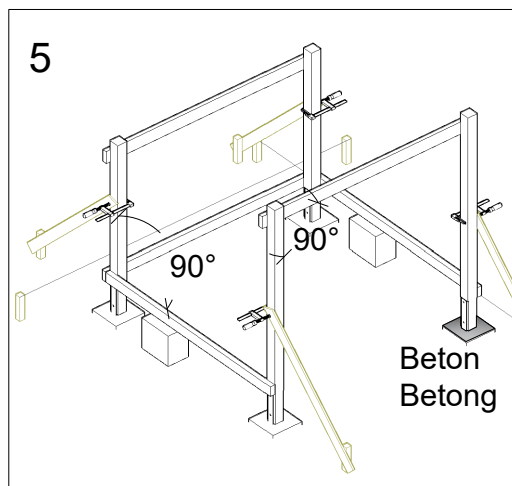
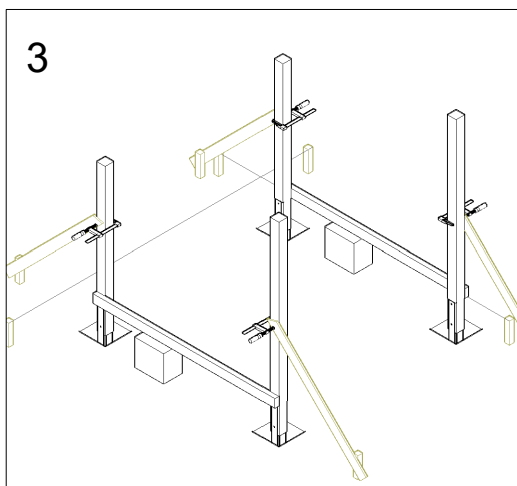
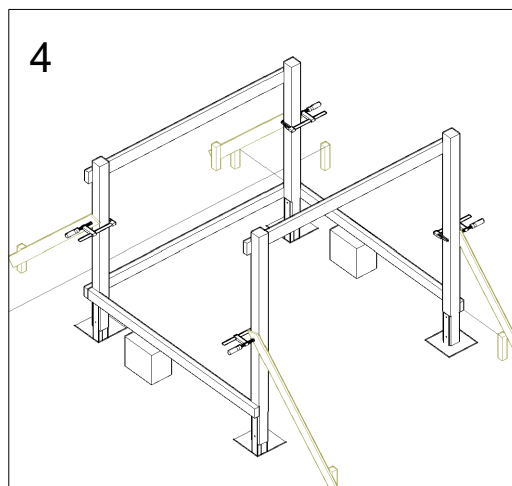
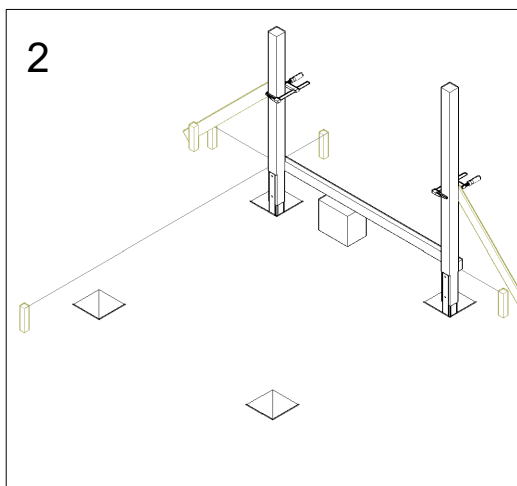
Tips / Tipps



Viktig - at betonen omkring stolpen er hærdet op 3-5 dage før man fortsætter.

Es ist wichtig, dass der Beton um den Pfosten 3 bis 5 Tage aushärtet, bevor man mit der Montage fortfährt.

Viktigt - att betongen runt stolpen härdas 3-5 dagar innan du fortsätter med installationen.



Nordic Multi Havehus

Inden du starter montagen bør du gennemgå denne montagevejledning grundigt.

Åben emballagen og kontroller om indholdet stemmer overens med styklisten.

Skulle der mod forventning være mangler eller ødelagte dele, rettes henvendelse til den forhandler hvor produktet er købt.

Trædelene er ubehandlede og **skal** males inden montage.

Alle overflader (indvendigt og udvendigt) påføres en transparent eller heldækkende træbeskyttelse.

UBEHANDLEDE PRODUKTER:

På Plus.dk kan du finde yderligere information om hvordan du skal efterbehandle og vedligeholde produktet.

Sådan gør du:

Klik på  i topmenuen for at finde hjælp. Søg på **produkt navn** eller **varenummer** i søgefeltet på plus.dk og find alle de gode links med nyttig viden under det enkelte produkt.

Multihuset er modulopbygget :

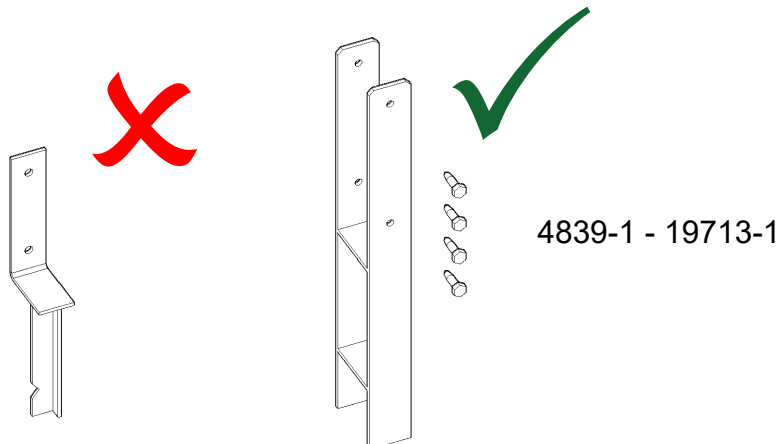


Modulopbygningens konstruktion gør, at stolperne skal monteres med gaffel stolpefodder, der nedstøbes i beton.

Stolpefodder medfølger ikke, skal tilkøbes.

Taget er ikke dimensioneret til tungt tag (teglsten).

Vi anbefaler at der lægges tagpap på tag.



Nordic Multi-Gartenhaus

Bevor Sie mit der Montage beginnen sollten Sie die Anleitung gründlich durchlesen.

Öffnen Sie die Verpackung und überprüfen Sie die Vollständigkeit anhand der Stückliste.

Sollte wider Erwarten ein Mangel oder Schäden festgestellt werden, wenden Sie sich bitte an den Händler bei dem Sie das Produkt erworben haben

Die Holzteile sind unbehandelt und **müssen** vor der Montage behandelt werden.

Alle Oberflächen (innen und außen) mit einem transparenten oder deckenden Holzschutzmittel behandeln.

Unbehandelte Produkte:

Auf www.plus.dk/de finden Sie weitere Informationen über die Nachbehandlung und Pflege vom Produkt.

So geht es:

Klicken Sie auf  im Topmenü um Hilfe zu finden. Suchen Sie nach dem Produkt oder der Artikelnummer im Suchfeld auf www.plus.dk/de und finden Sie alle guten Links mit nützlichen Wissen unter dem jeweiligen Produkt.

Das Multi-Gartenhaus besteht aus einer modularen Bauweise.

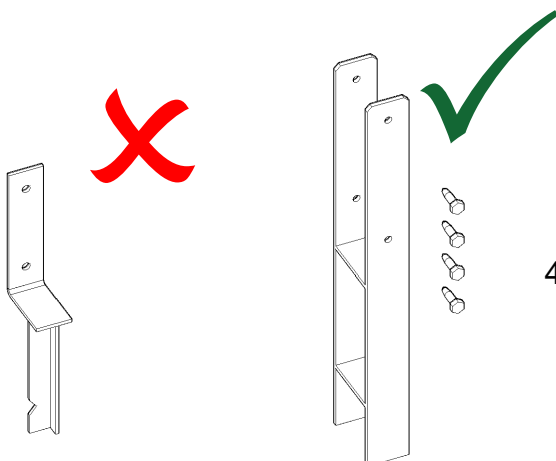


Die Konstruktion der modularen Bauweise erfordert es, dass die Pfosten auf Gabel-Pfostenträgern montiert werden müssen, die einbetoniert werden müssen.

Die Pfostenträger sind nicht im Lieferumfang enthalten und müssen separat erworben werden.

Die Dachkonstruktion ist nicht für schwere Dachlösungen (Dachziegel) dimensioniert.

Wir empfehlen daher, dass Dachpappe als Dachlösung verwendet wird.



4839-1 - 19713-1

Nordic Multi Havehus

Innan monteringen påbörjas bör du noggrant gå igenom dessa monteringsanvisningar.

Öppna förpackningen och kontrollera att innehållet stämmer överens med stycklistan.

Om det mot förmodan skulle finnas några defekter eller trasiga delar ska du kontakta den återförsäljare du köpte produkten av.

Trädelarna är obehandlade och **ska** målas före monteringen.

På alla ytor (invändiga och utvändiga) ska ett transparent eller heltäckande träskydd appliceras.

OBEHANDLADE PRODUKTER:

På Plus.dk finns det ytterligare information om hur du ska efterbehandla och underhålla produkten.

Så här gör du:

Klicka på  i den övre menyn för att få hjälp. Sök på din produkt eller ditt artikelnummer i sökrutan på

plus.dk och hitta alla bra länkar med nyttig information under varje enskild produkt.

Multihuset är modulbyggt:

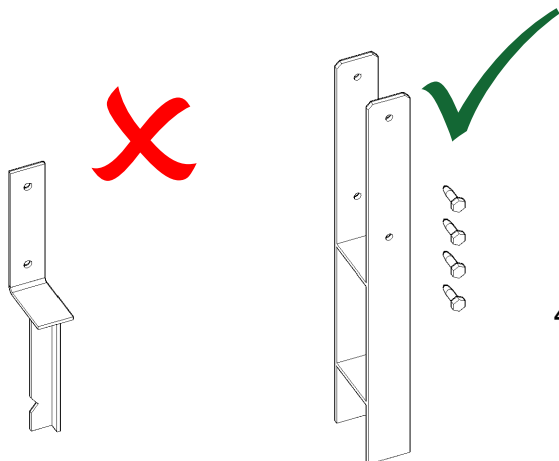


Modulbyggnadens konstruktionen innebär att stolparna ska monteras med stolpskor med gaffel, som gjuts i betong.

Stolpskor ingår ej, måste köpas till.

Taket är inte dimensionerat för tungt tak (tegel).

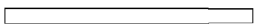
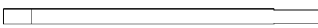
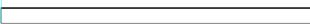
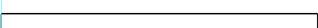
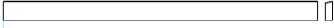

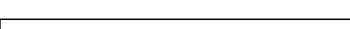



Vi rekommenderar att belägga taket med takpapp.

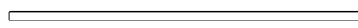
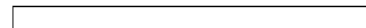




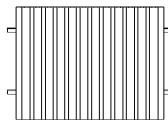
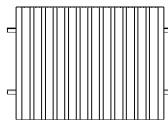
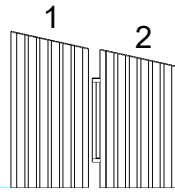

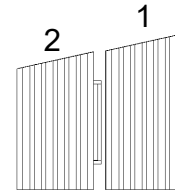
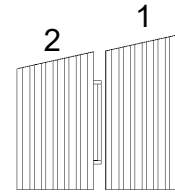



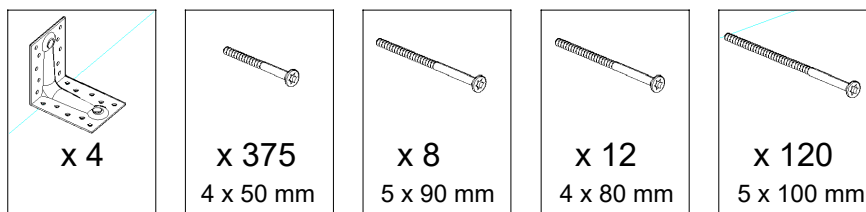
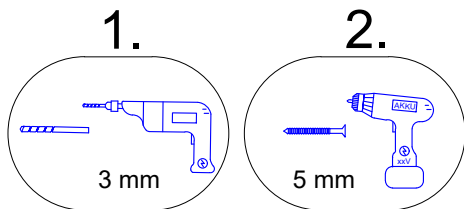
4839-1 - 19713-1

16858-1 / 168580-1 / 168581-1

Tolerance +/- 2-3mm

POS	Antal		MM
A-5	3		95x95x1675
A-7	3		95x95x2115
B-15	2		45x95x2080
B-5	2		45x95x2124
B-21	2		45x95x2124
B-24	2		45x120x2124
C-7	9		45x95x2360
D-4	20		2280
D-5	20		2140
D-4	1	Start	2280
D-5	1	Anfang 	2140
D-4	1	Slut	2280
D-5	1	Ende 	2140

POS	Antal		MM
E-11	2		30x50x2360
E-14	2		20x150x2380
E-16	1		20x150x2298
E-17	1		20x150x2158
E-19	1		20x125x2280
E-20	1		20x125x2140
F-10	2		1505x2216
F-11	5		19x100x1505
F-12	1		2090x2170
F-14	1		19x100x1865
F-13	1		2090x2170
F-14	1		19x100x1865
F-15	2		20x85x1990



(16757-1) 168580-1 / 168581-1

Tolerance +/- 2-3mm

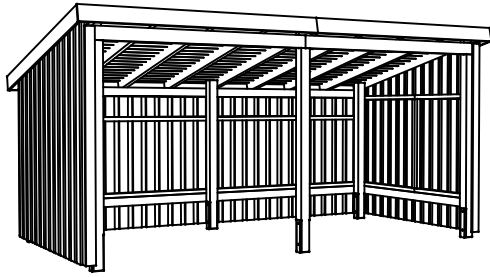
POS	Antal		MM				
G	1		h/v 2 950x1855 3 19x62x1825 4 19x95x915 5 19x95x805 6 45x85x1930 20x125x2090	1			
				Y	1		
				Z	2		
				Oa	1		
				Ob	1		
P	2						
Q	4						
R	2						
S	4						

(16855-1) 168580-1

B-15	1		45x95x2080	
F-16	1		2090x990	
F-17	1		1865x1090	
F-15	1		19x85x1990	
F-18	2		19x100x1890	

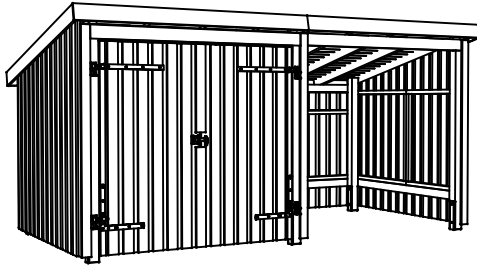
(16852-1) 168581-1

B-13	1		45x95x1935	
F-19	2		1006x1990	
F-20	9		19x100x1990	



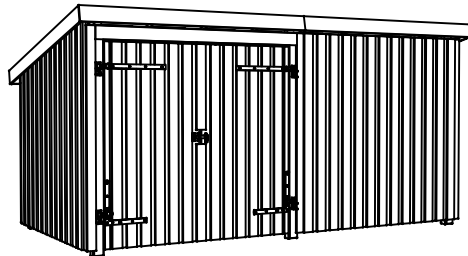
*16858-1

* 168585-1
168586-1



*168580-1

* 1685805-1
1685806-1



*168581-1

* 1685815-1
1685816-1

*

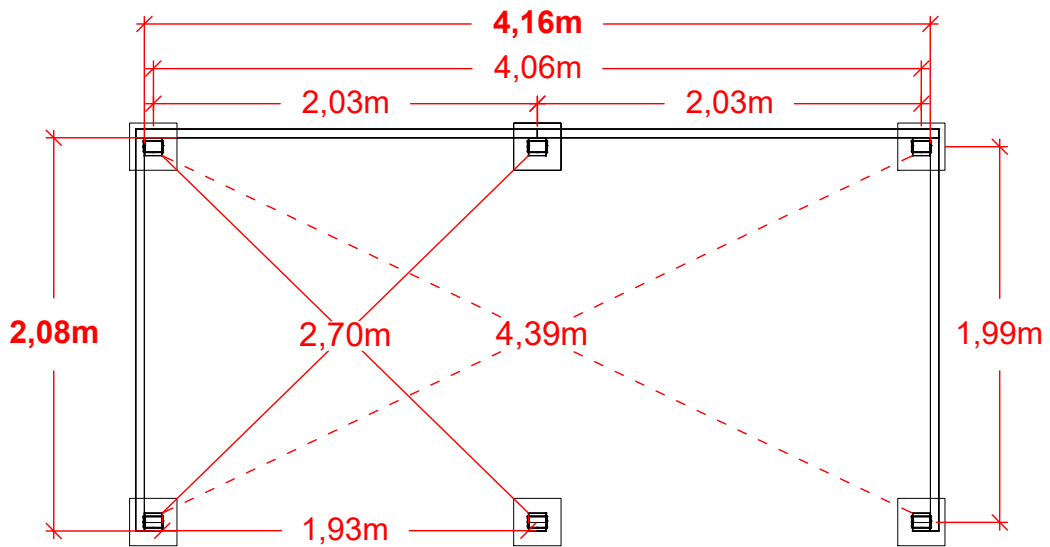
DK: Stolpefødder medfølger ikke, skal tilkøbes.

DE: Die Pfostenträger sind nicht im Lieferumfang
enthalten und müssen separat erworben werden.

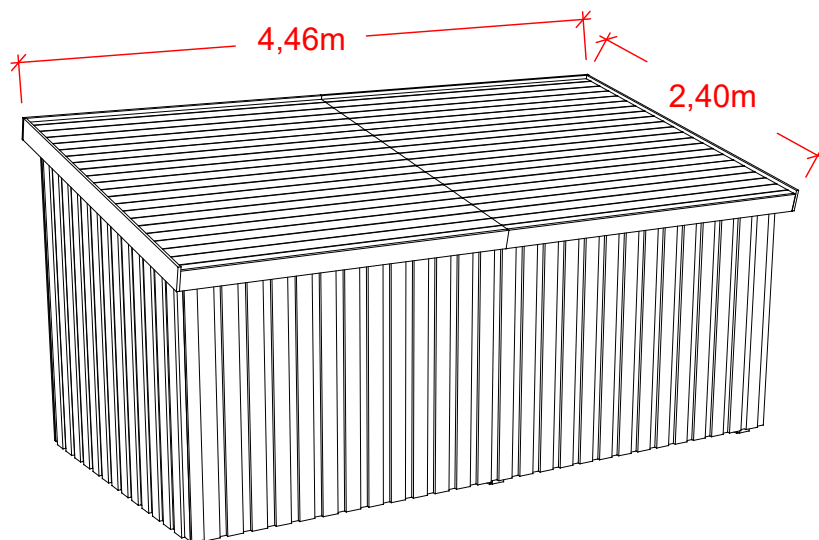
SE: Stolpskor ingår ej, måste köpas till.

		Side/Seite/ sida
<u>16858-1</u>	Stolpeplan - Pfostenplan	9
16858-1	Konstruktion	10-15 20-22+26
<u>168580-1</u>	Stolpeplan - Pfostenplan	9
16858-1	Konstruktion	10-15 20-22
16757-1	Dør - Tür - Dörr	23-25
16855-1	Indvendig gavl - Giebel Innenseite - Invändigt gavel	15-17
<u>168581-1</u>	Stolpeplan - Pfostenplan	9
16858-1	Konstruktion	10-15 20-22
16757-1	Dør - Tür - Dörr	23-25
16855-1	Indvendig gavl - Giebel Innenseite - Invändigt gavel	15-17
16852-1	Frontvæg - Wand vorne Främre väggen	18-19
<u>168586-1 / 1685806-1 / 1685816-1</u>	Stolpefødder - Pfostenträger	27

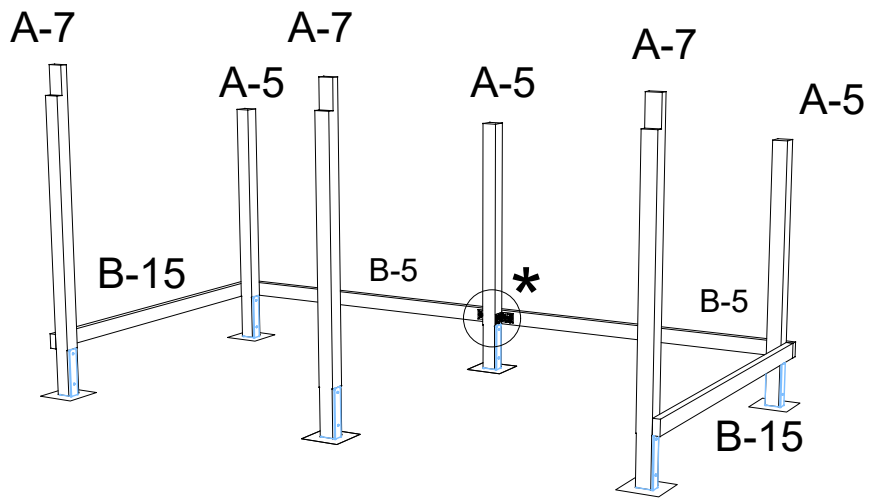
16858-1 Stolpeplan - Pfostenplan



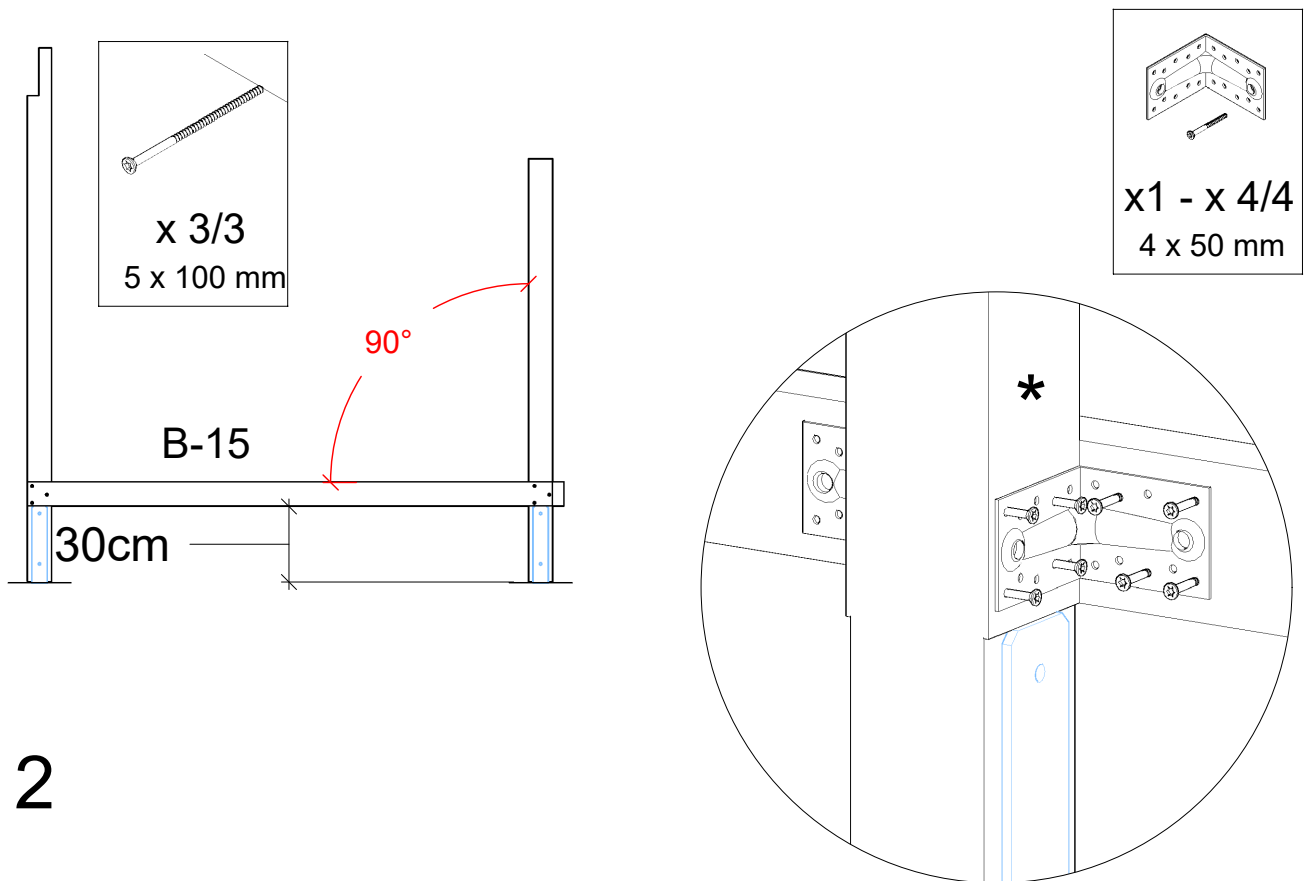
Grundareal/ Bodenfläche/Byggyta:
 $4,16 \times 2,08 = 8,7\text{m}^2$



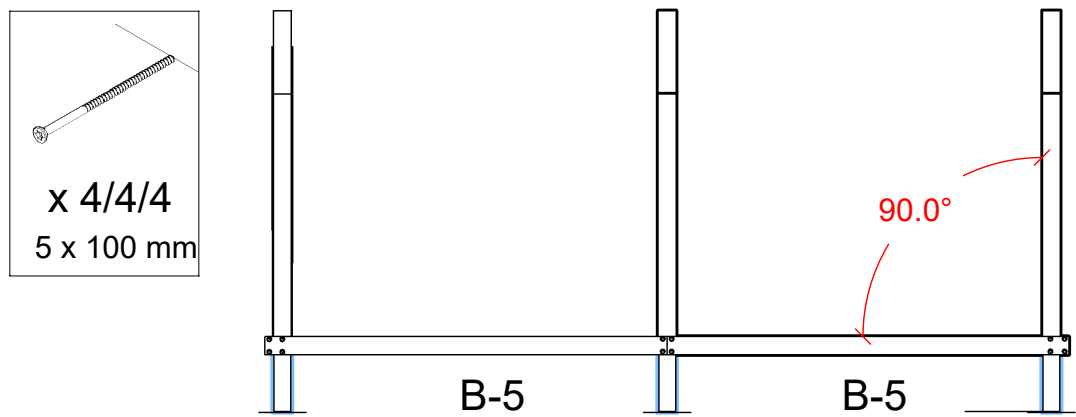
Tag/Dach/Tak: $4,46 \times 2,40 \text{ m} = 10,7\text{m}^2$



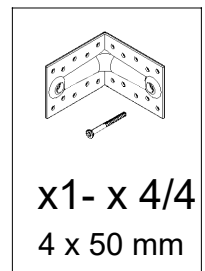
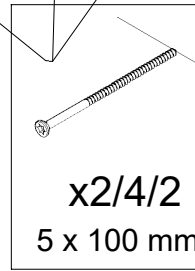
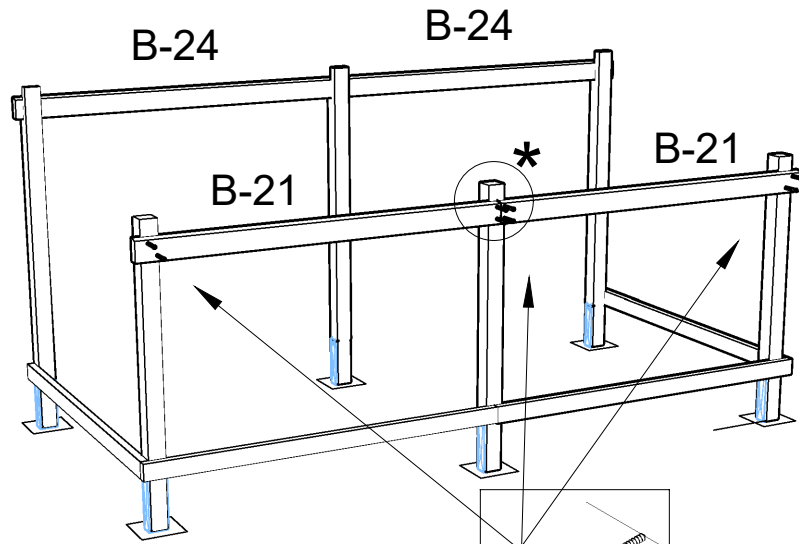
1



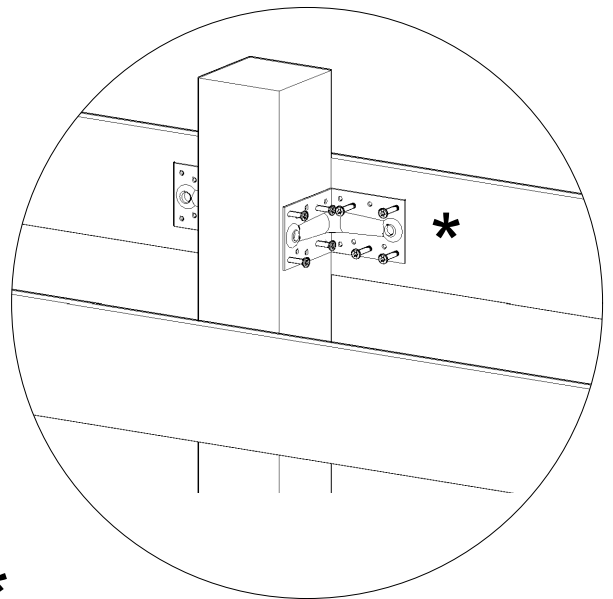
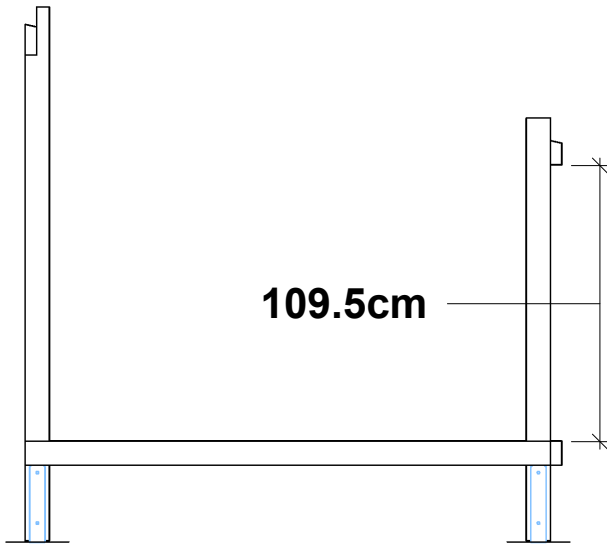
2



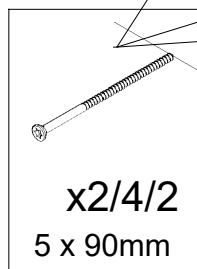
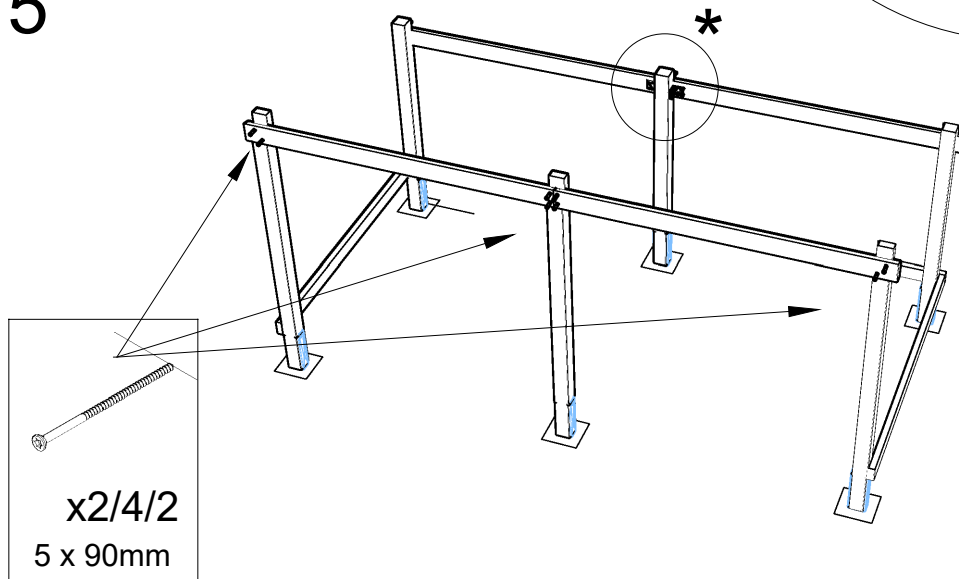
3



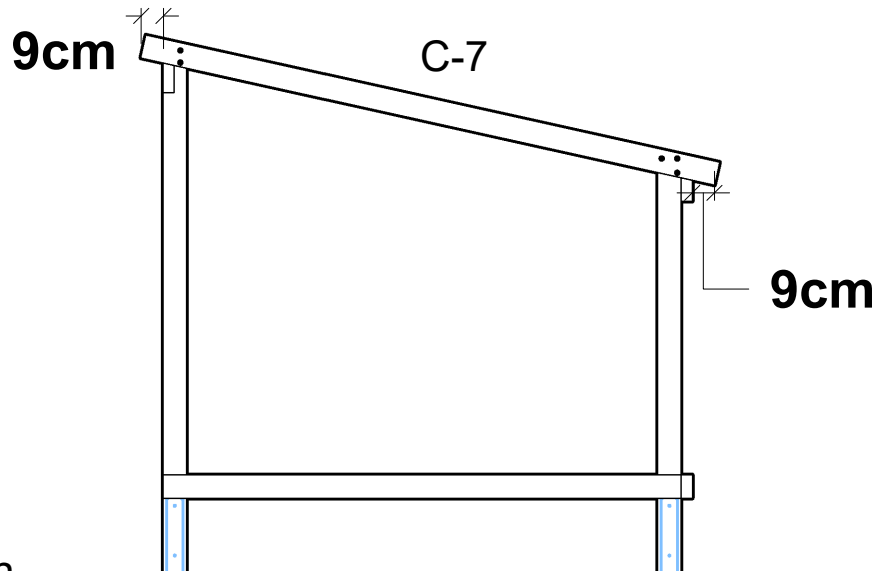
4



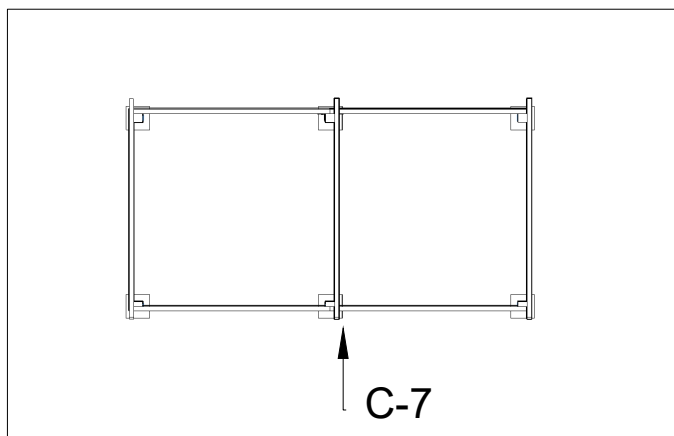
5



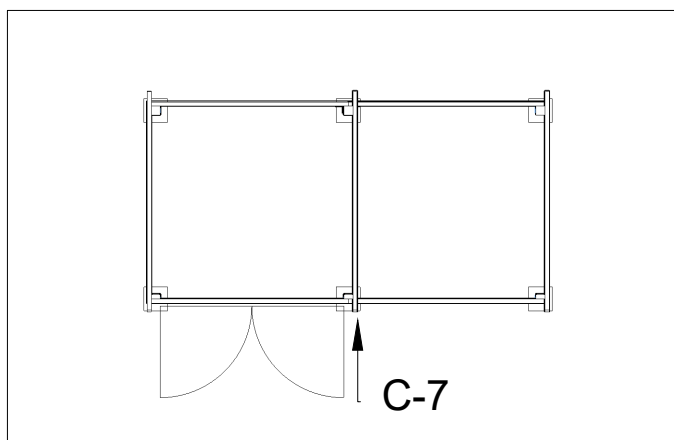
6



Placering af spær
Plazierung Sparren

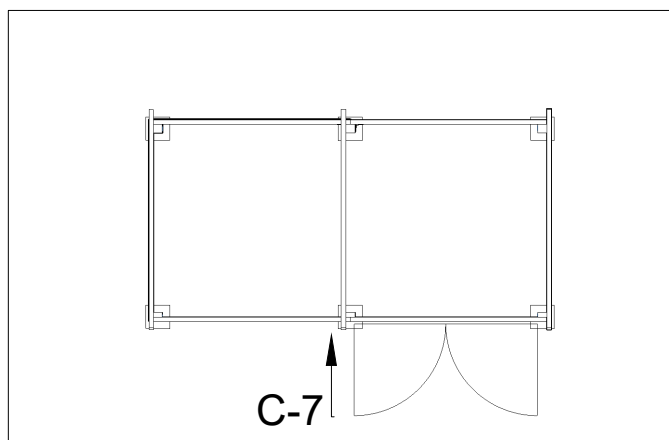


16858-1



168580-1 / 168581-1

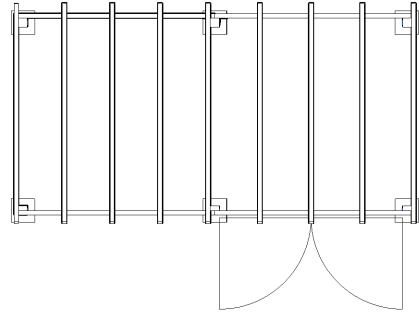
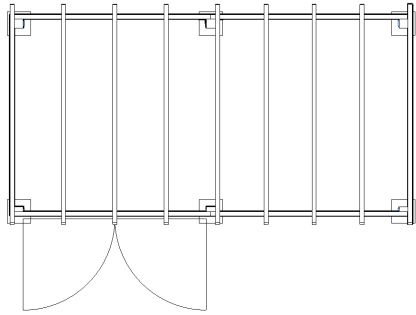
Dør i venstre side. Tür auf der linken Seite



168580-1 / 168581-1

Dør i højreside side. Tür auf der rechten Seite

7

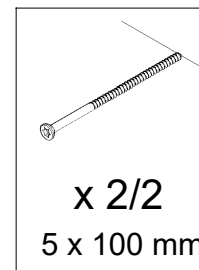
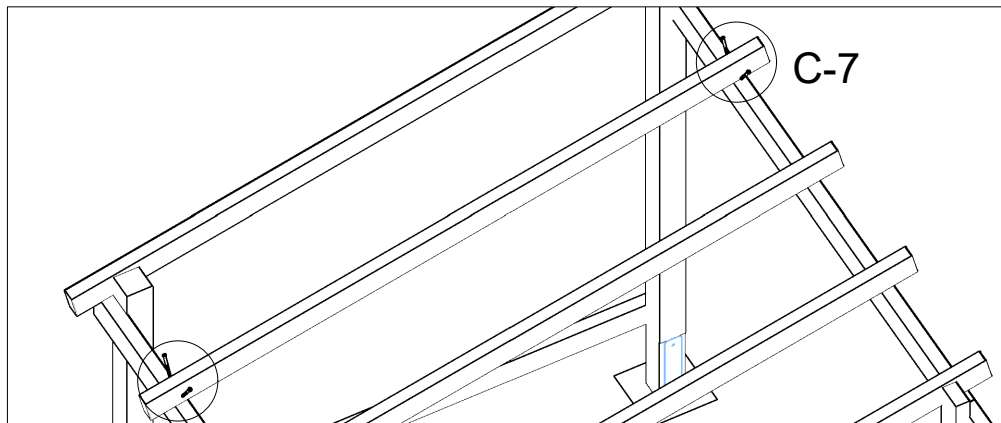


16858-1 / 168580-1 / 168581-1

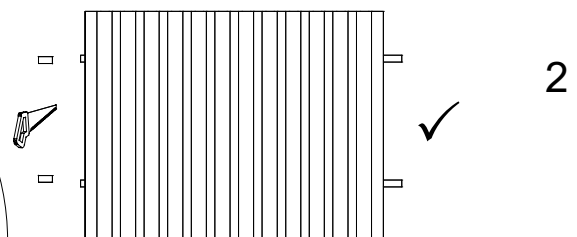
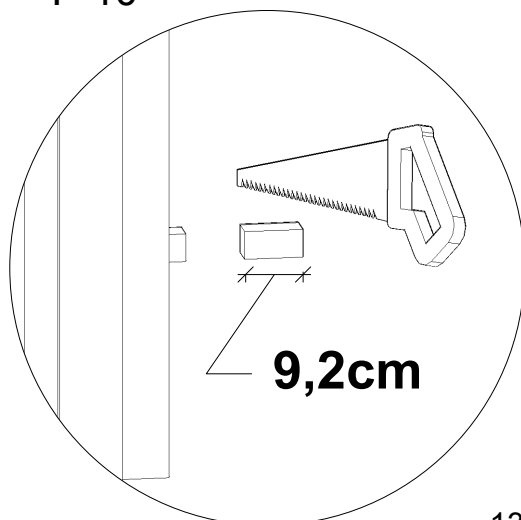
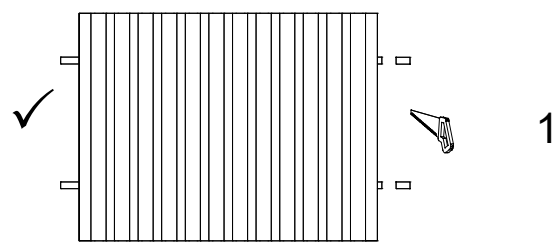
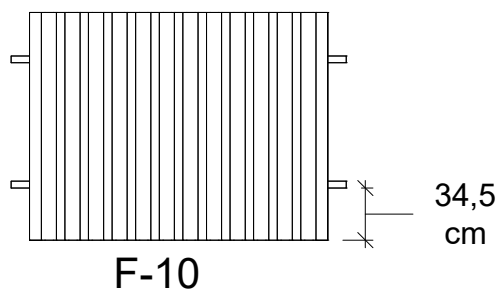
De øvrige spær fordeles.

Die restlichen Dachsparren verteilen.

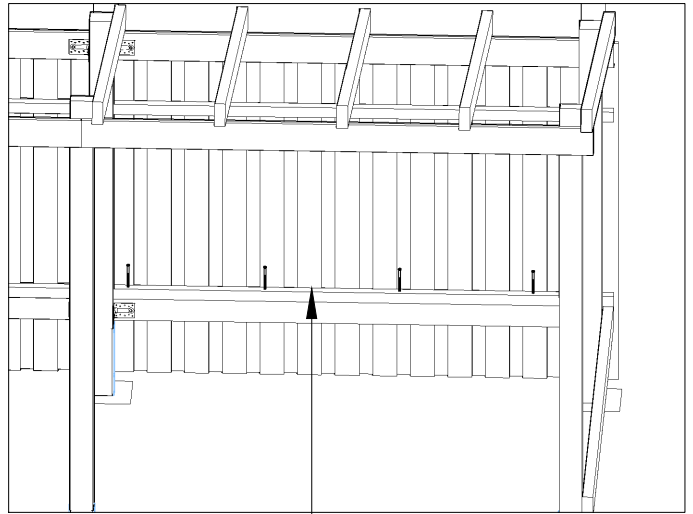
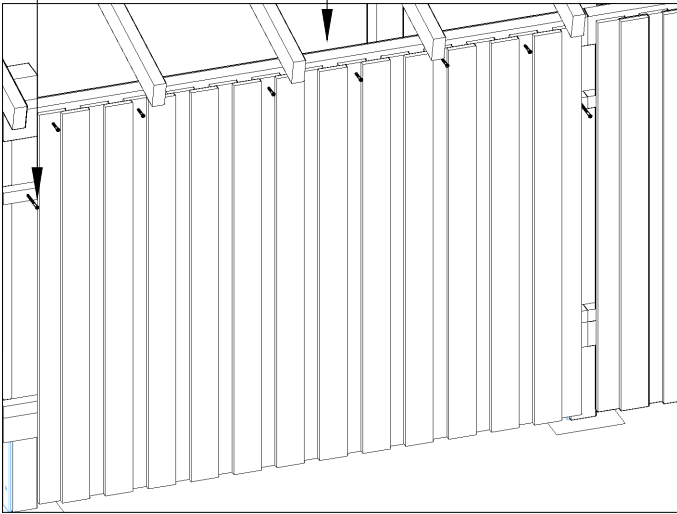
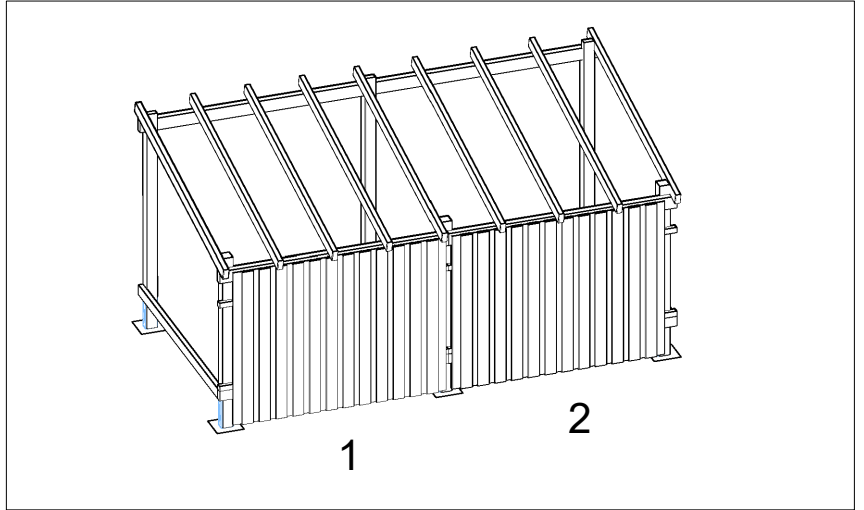
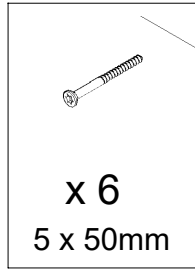
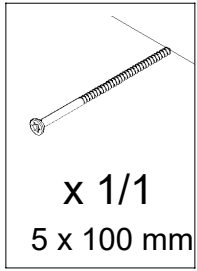
De övriga takstolarna fördelas jämnt.



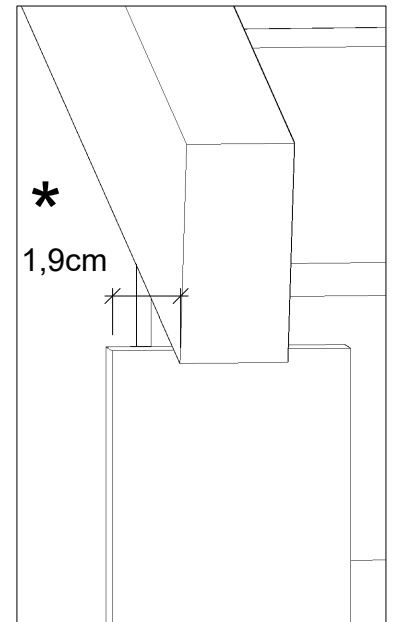
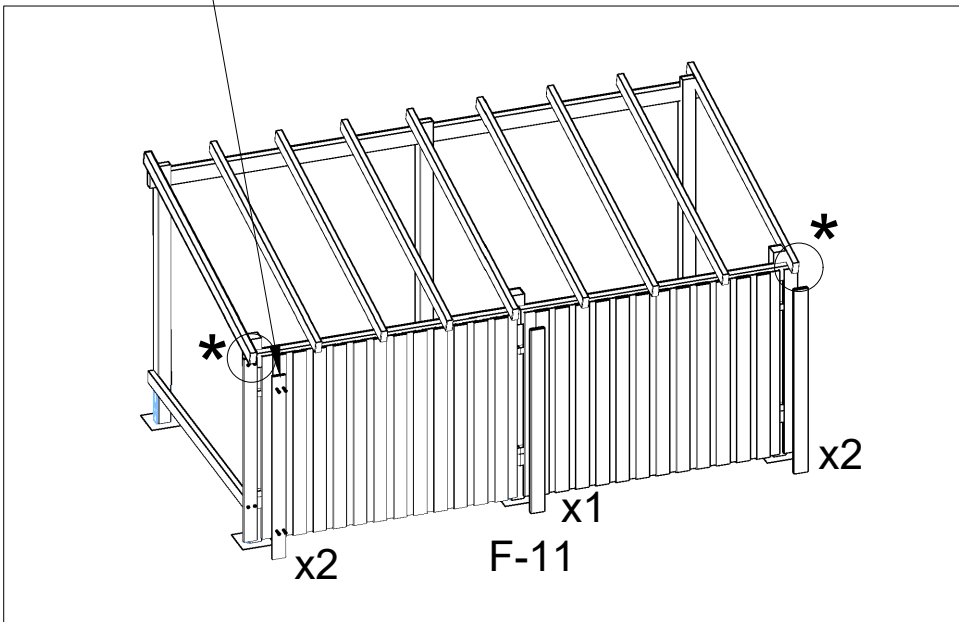
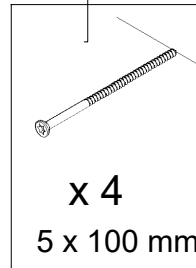
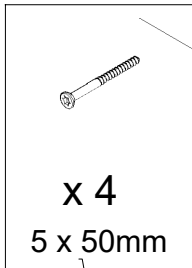
8



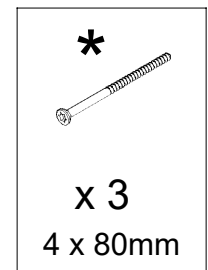
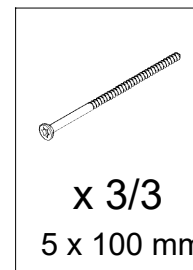
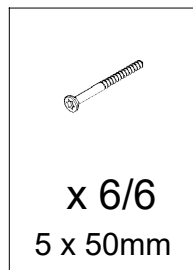
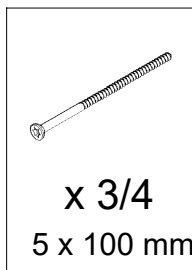
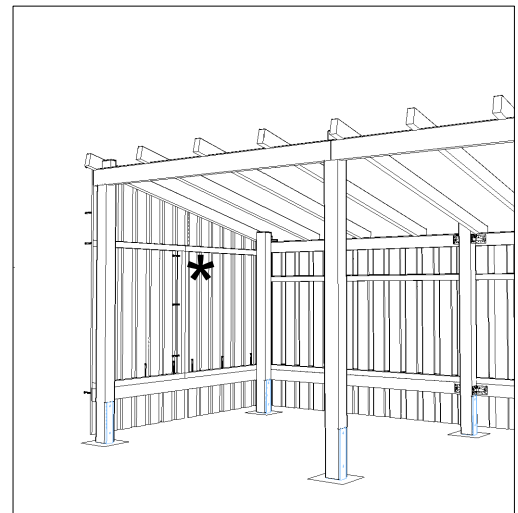
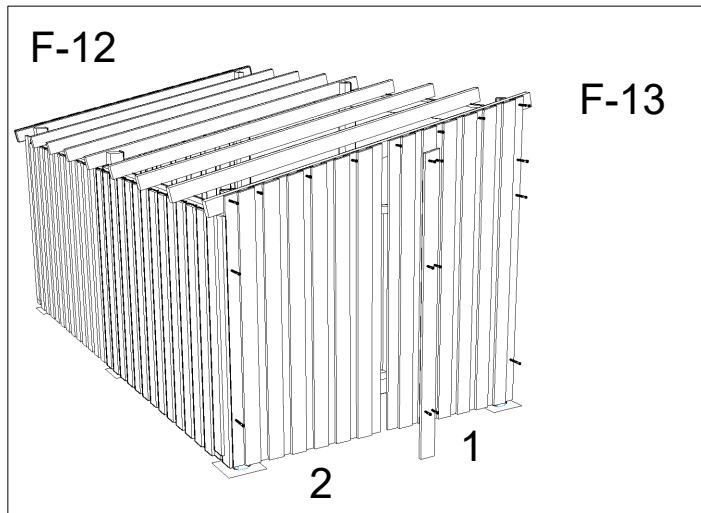
9



10



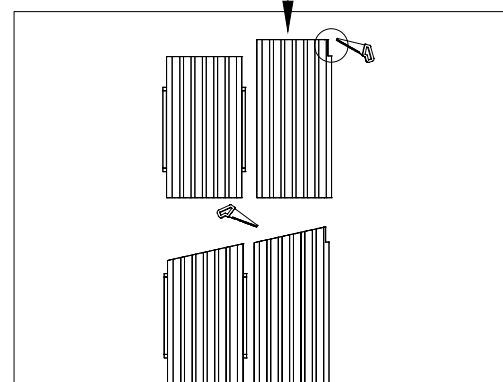
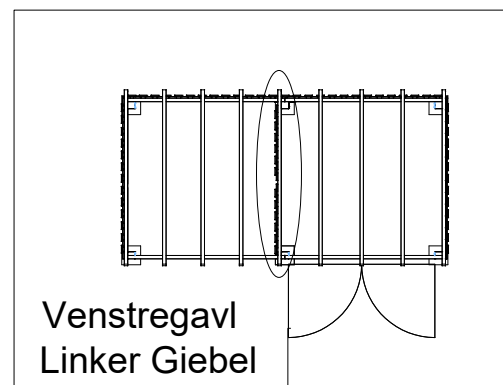
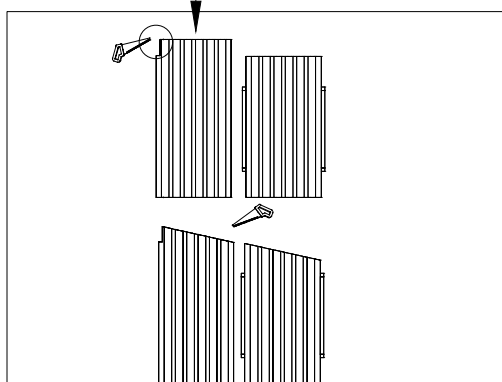
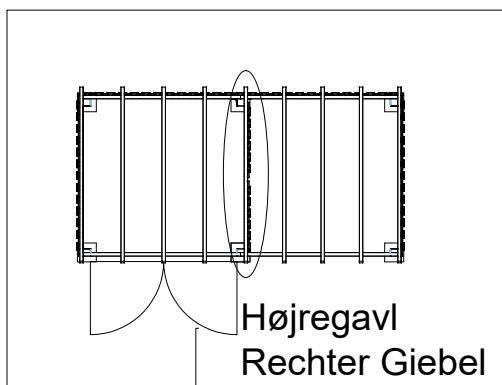
11



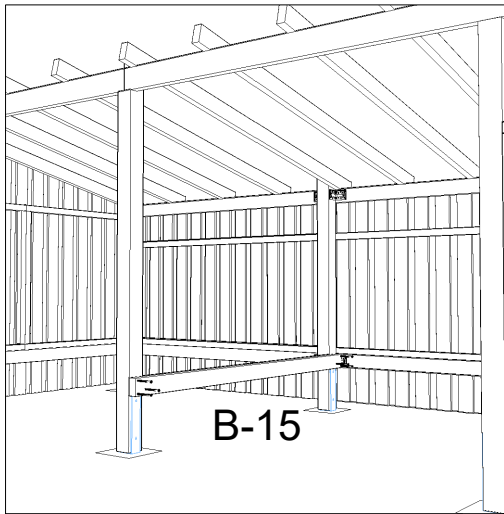
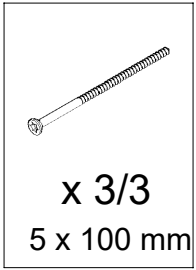
16855-1 Indvendiggavl 168580-1

Indvendig gavl skal tilpasses før montage.

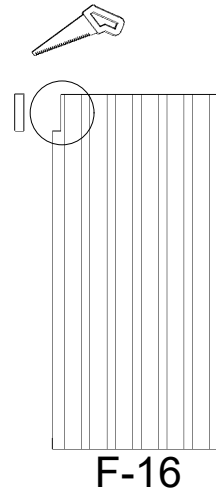
Giebel Innenseite muss vor der Montage angepasst werden.



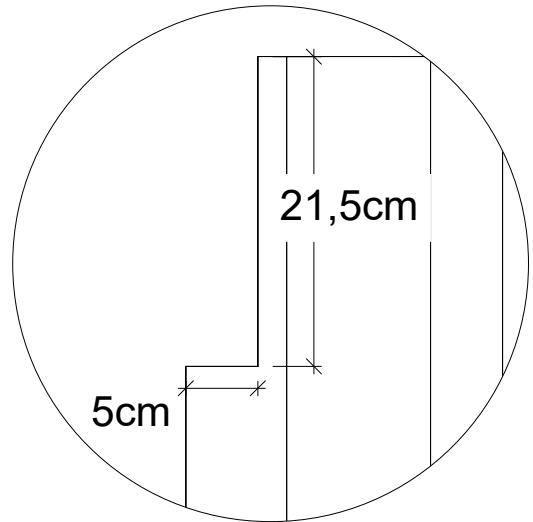
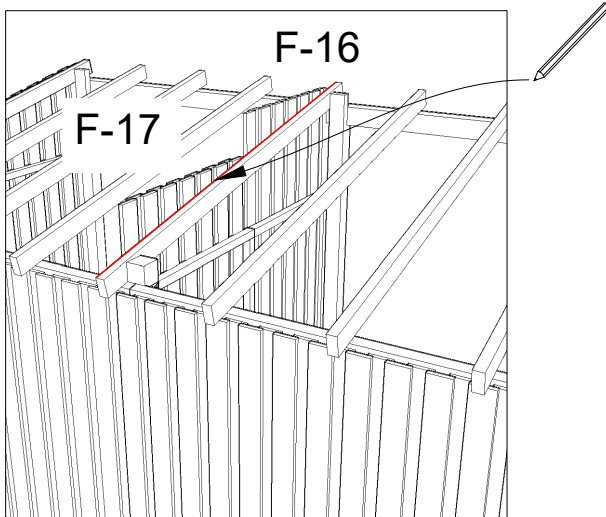
1



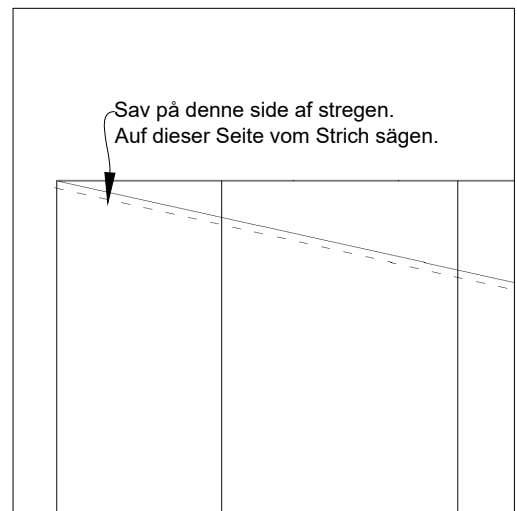
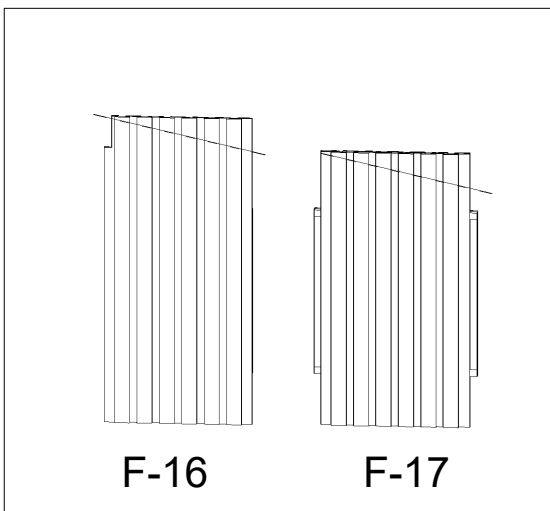
2



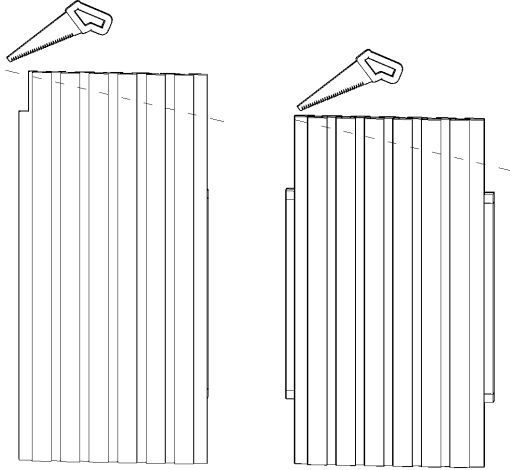
3



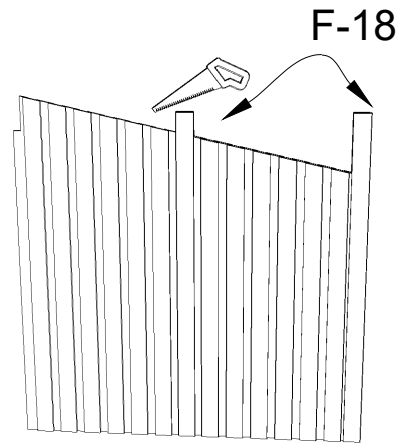
4



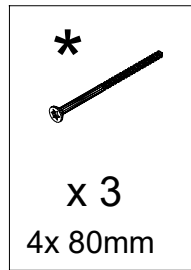
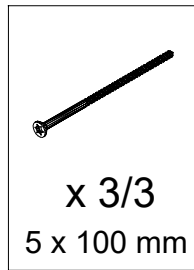
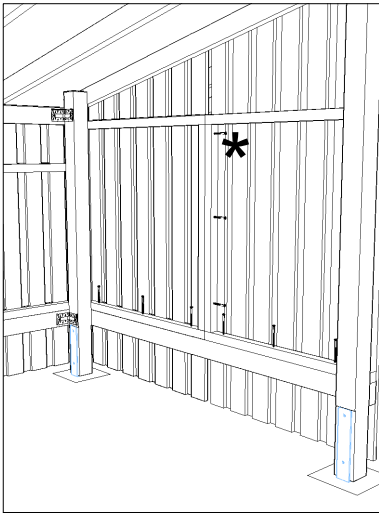
5



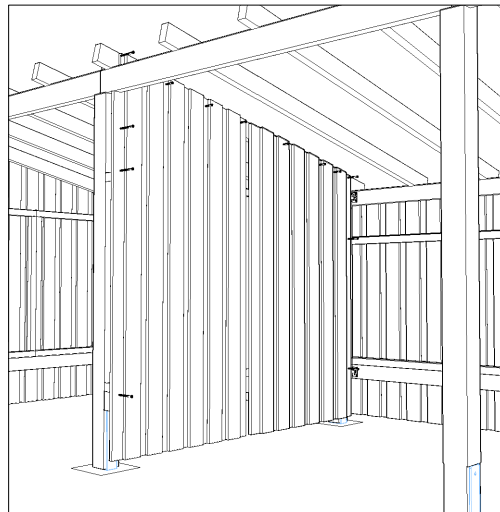
6



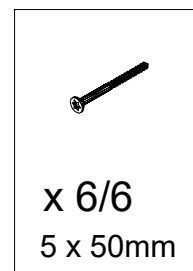
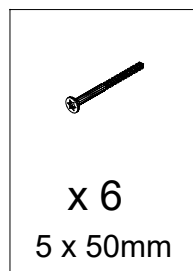
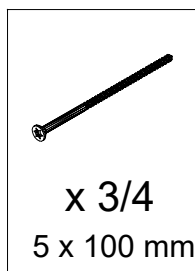
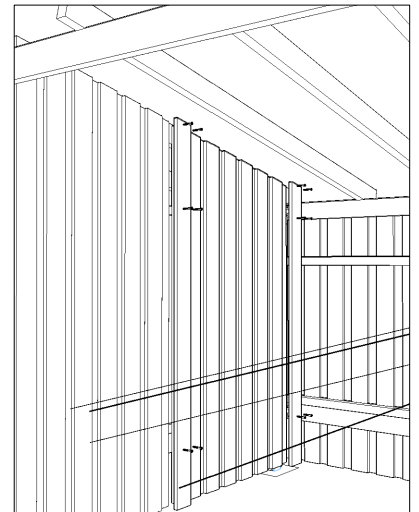
7



8

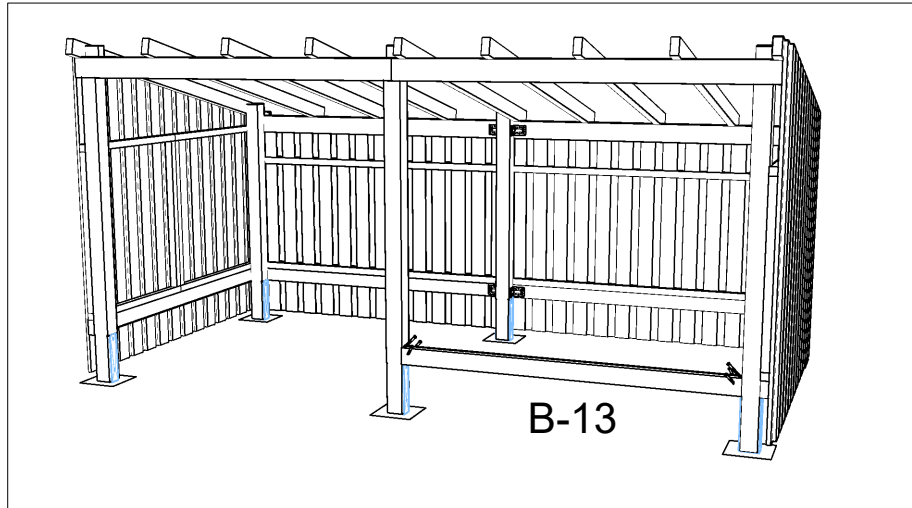
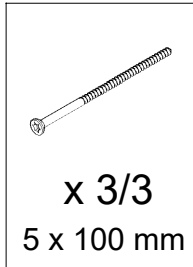


9

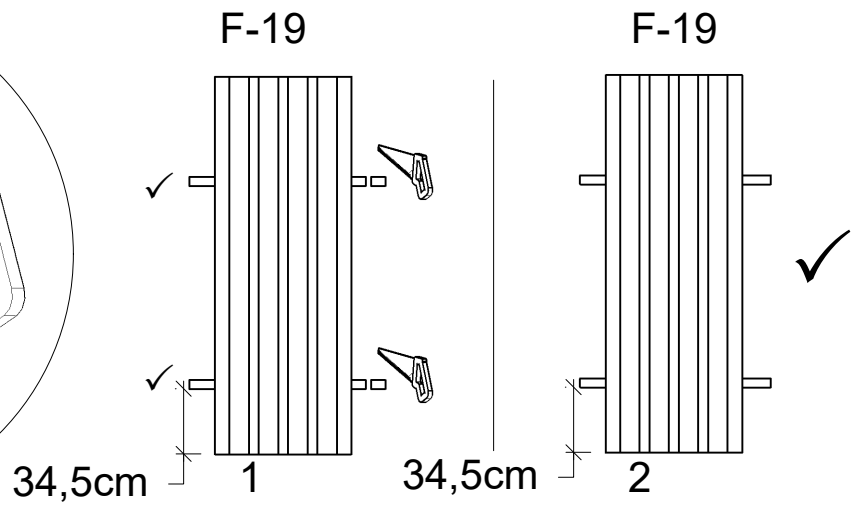
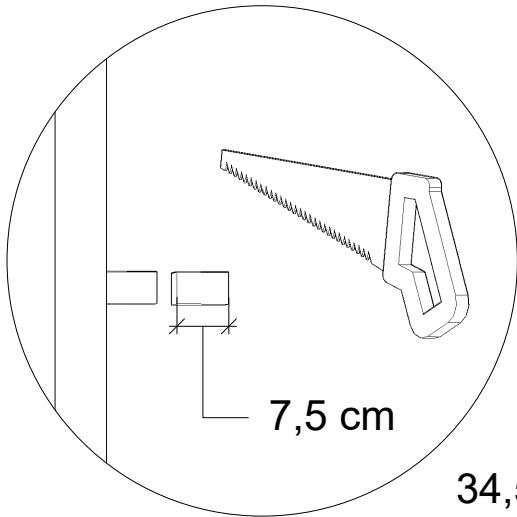


16852-1 Frontvæg 168581-1

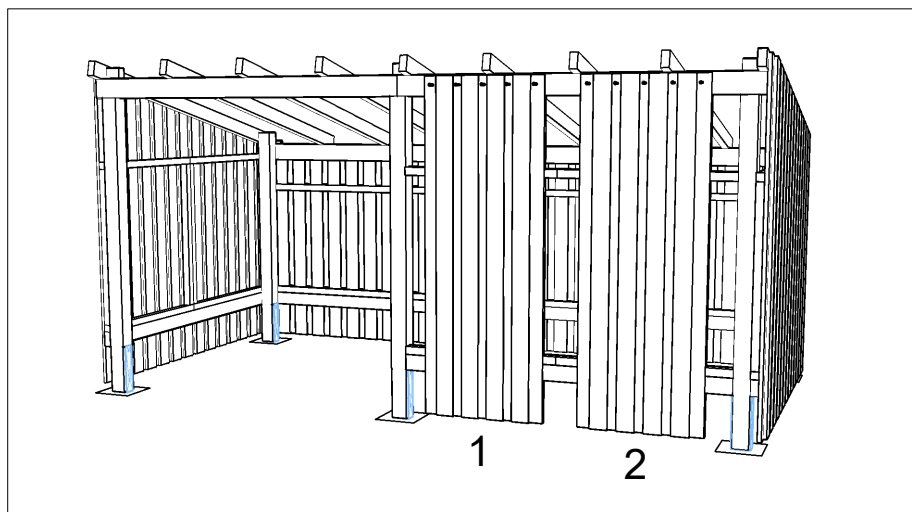
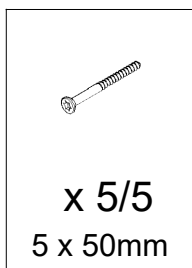
1



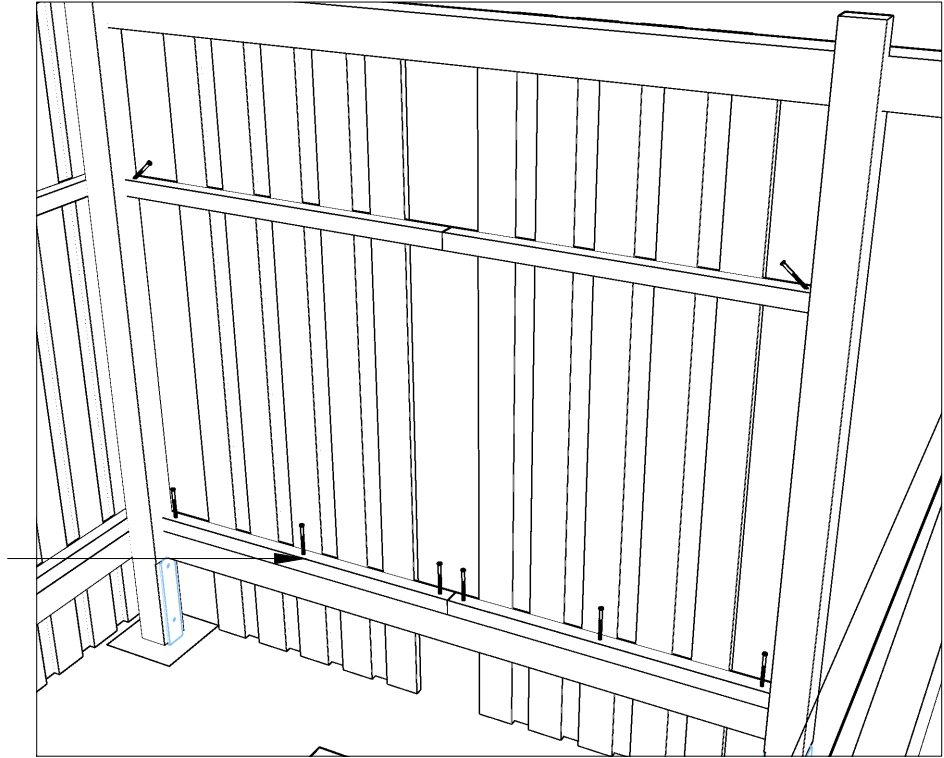
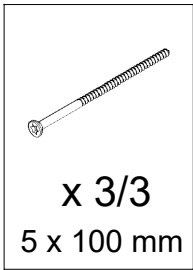
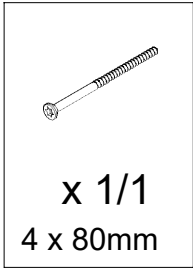
2



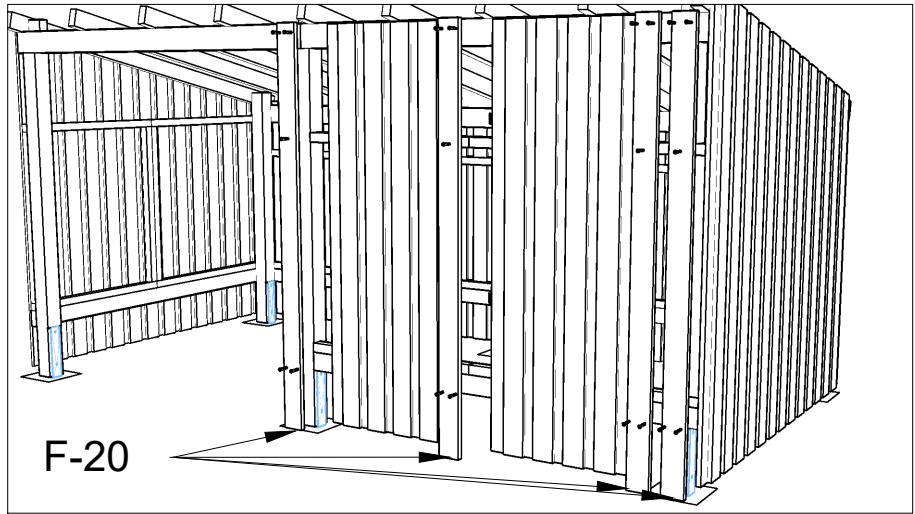
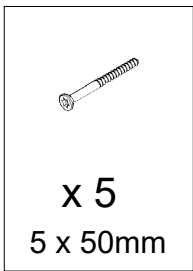
3



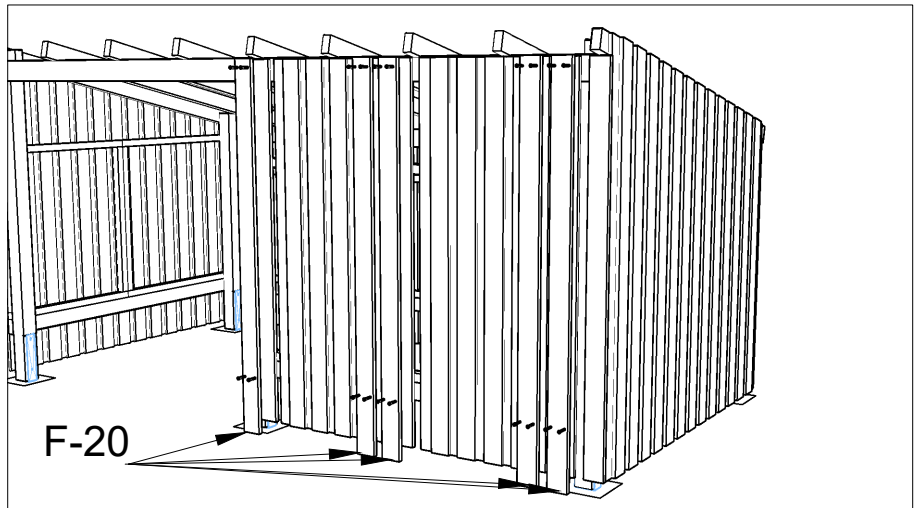
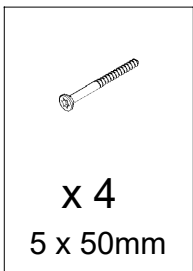
4



5

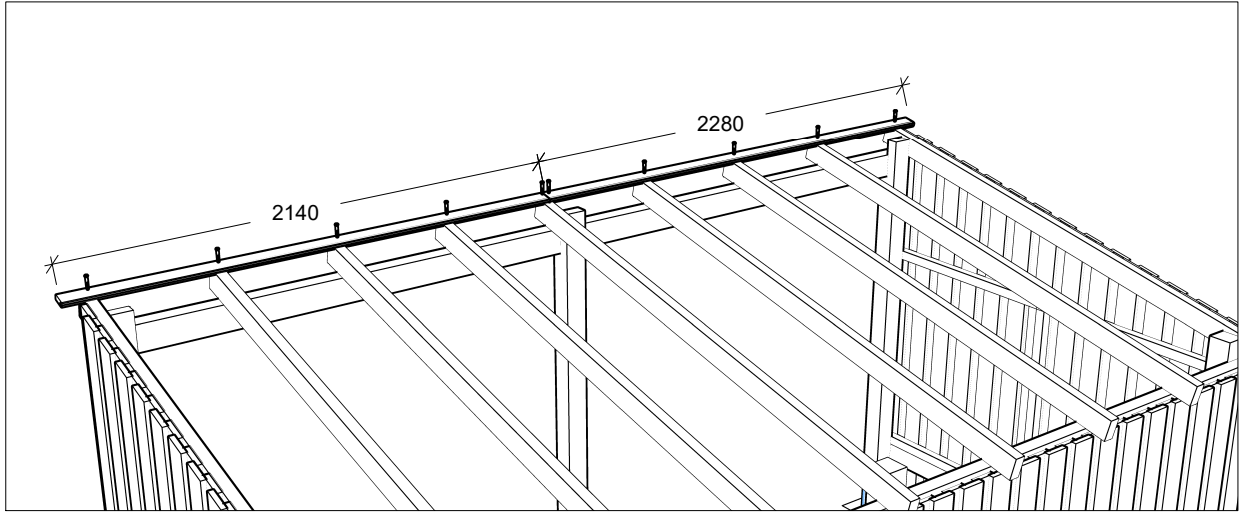
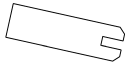


6



10

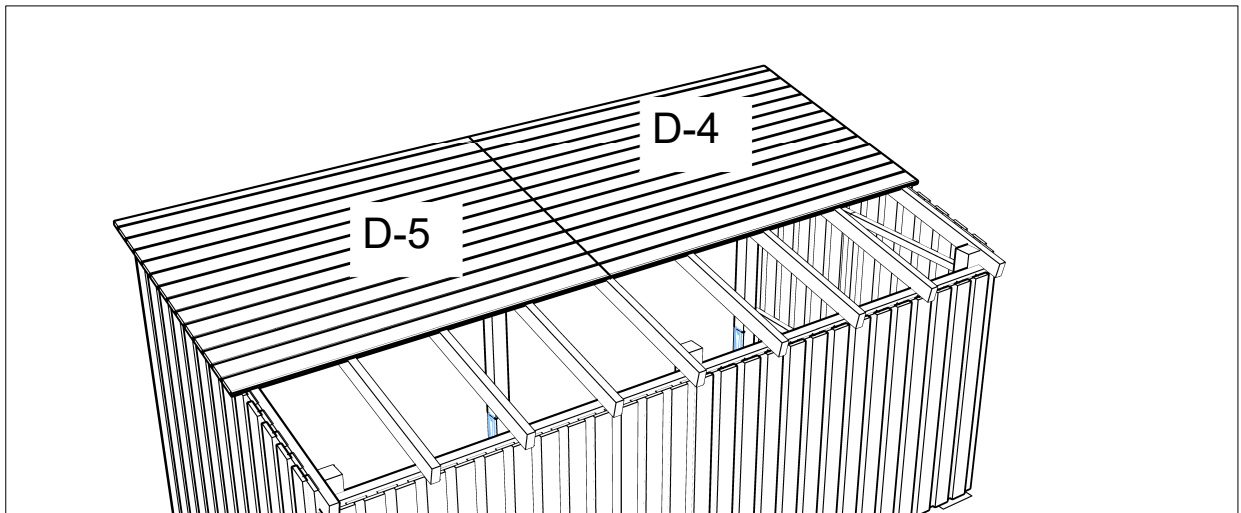
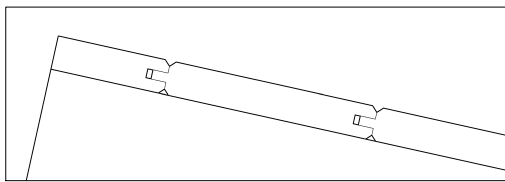
Start/Anfang



11

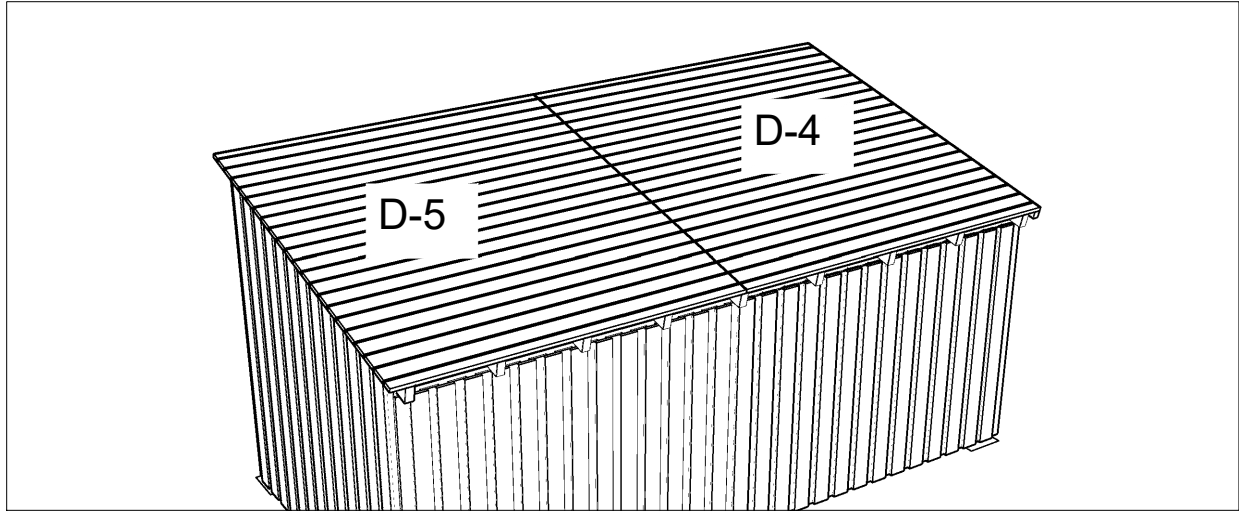
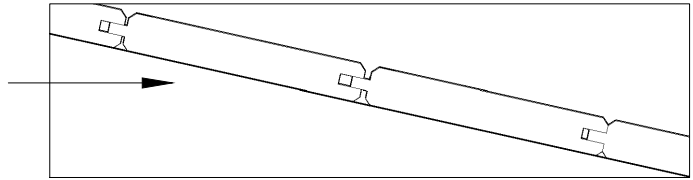
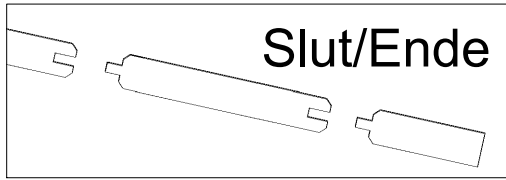


x5/5
5 x 50mm

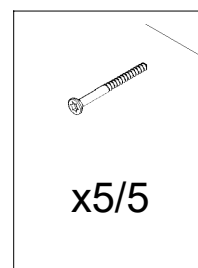
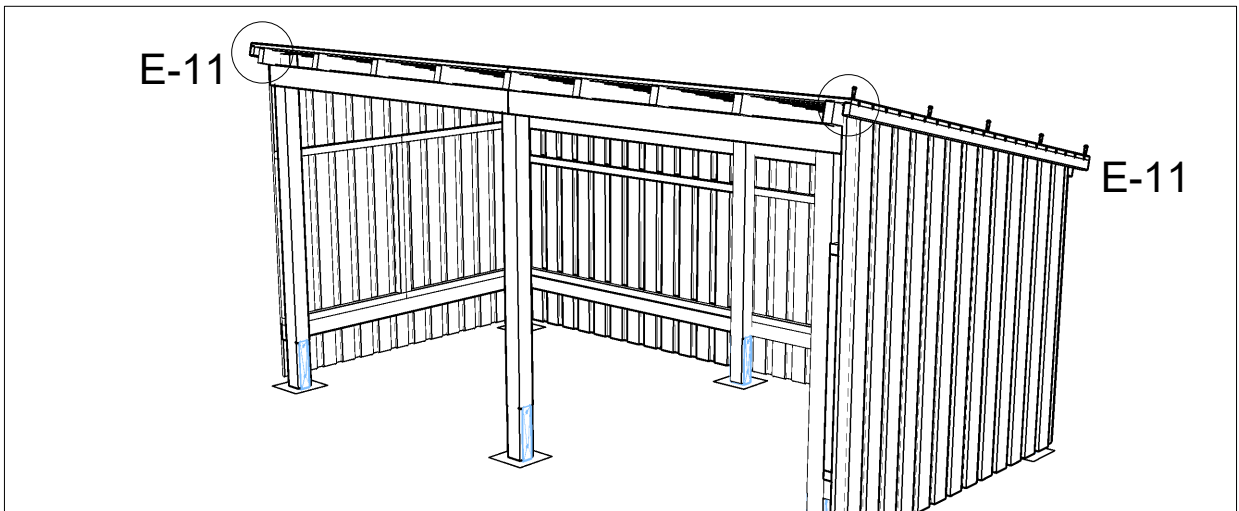
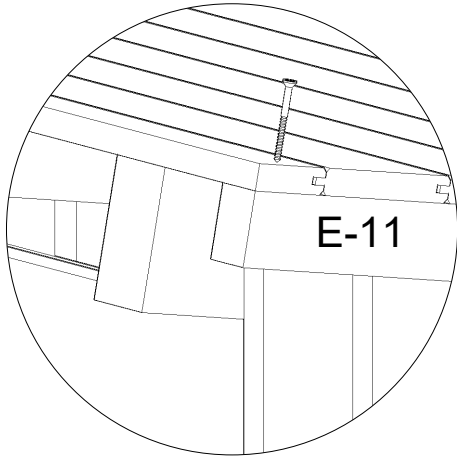


x5/5
5 x 50mm

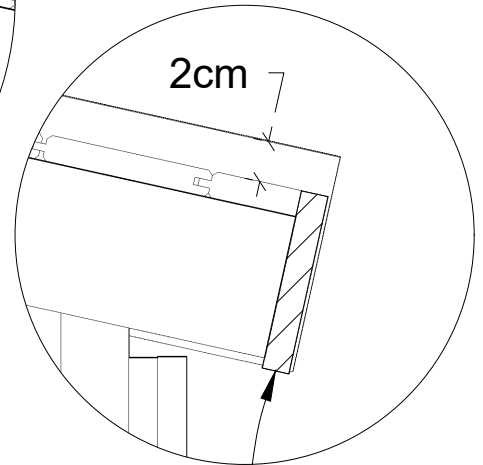
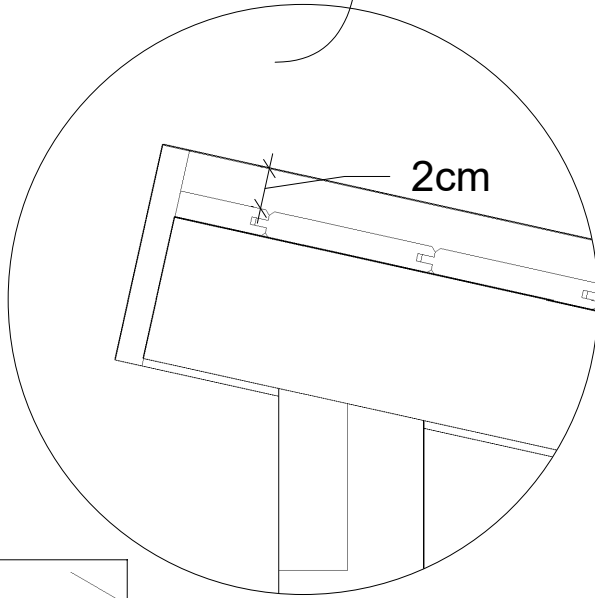
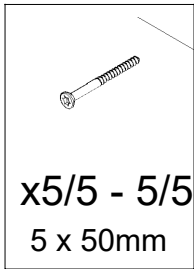
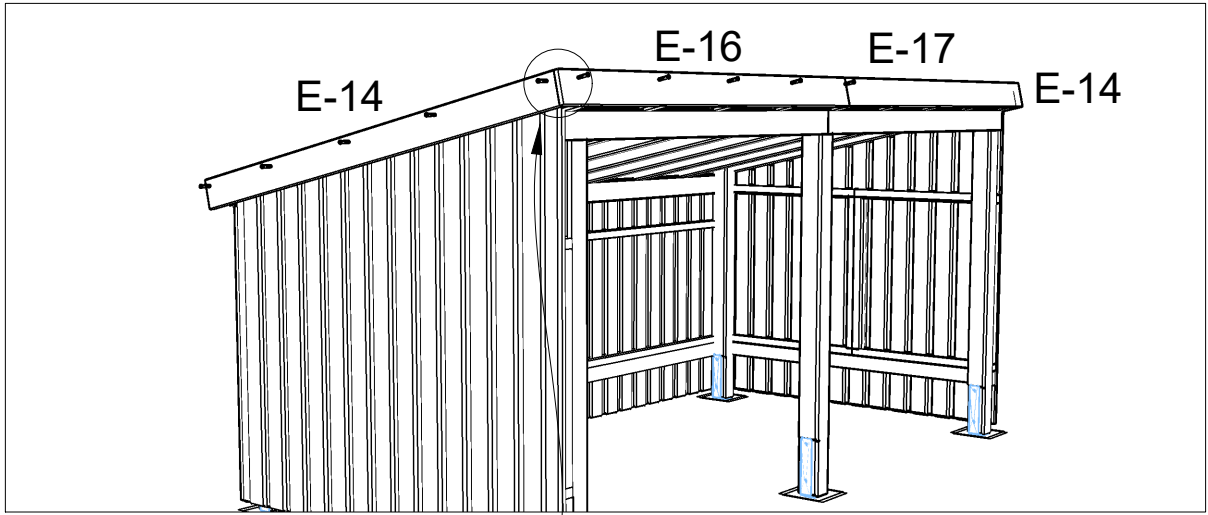
12



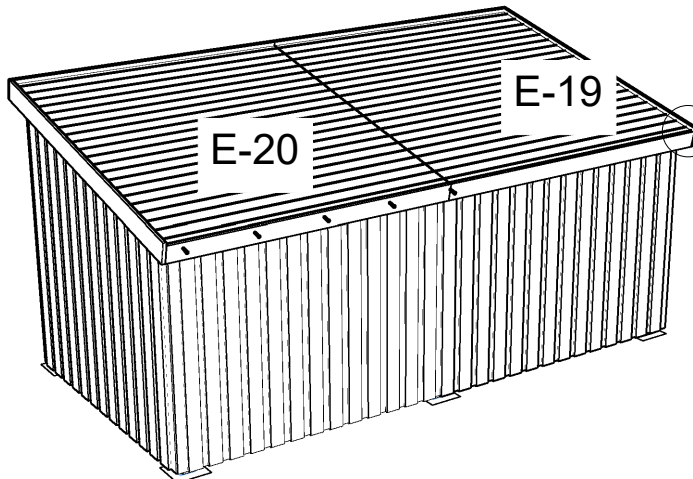
13



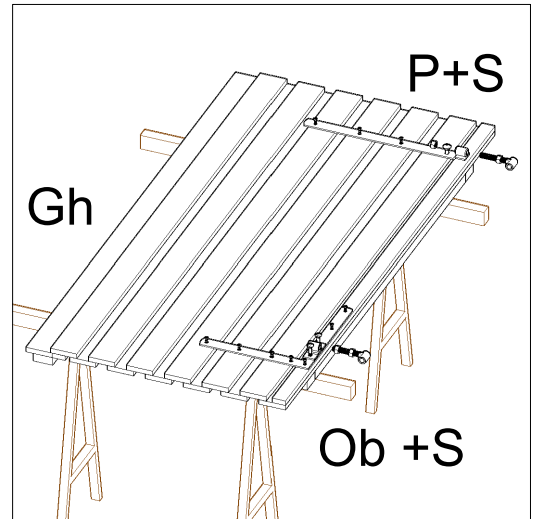
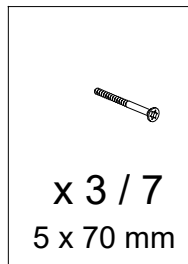
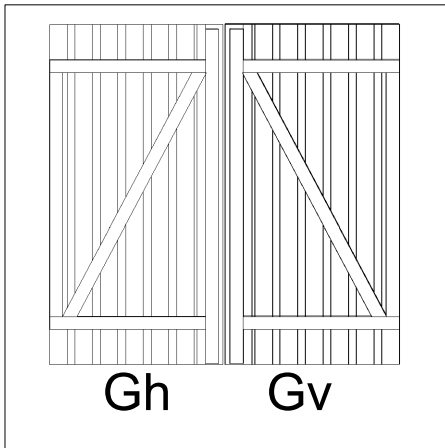
14



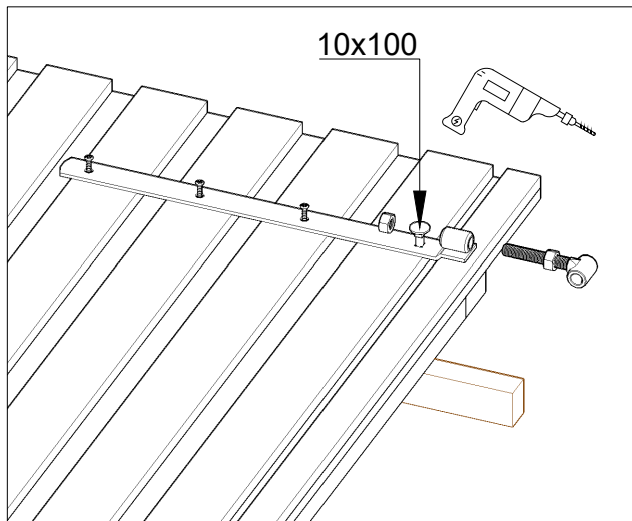
15



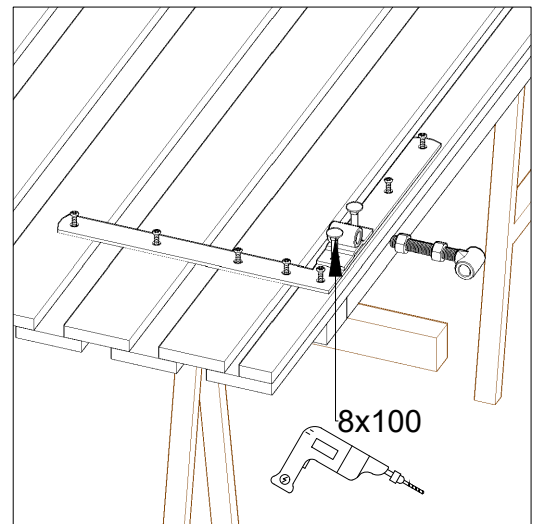
(16757-1) 168580-1 / 168581-1



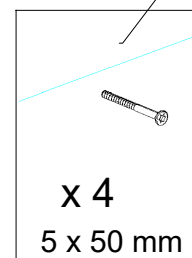
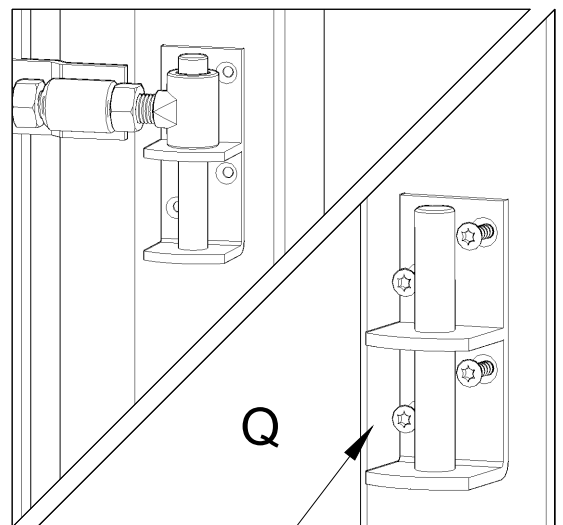
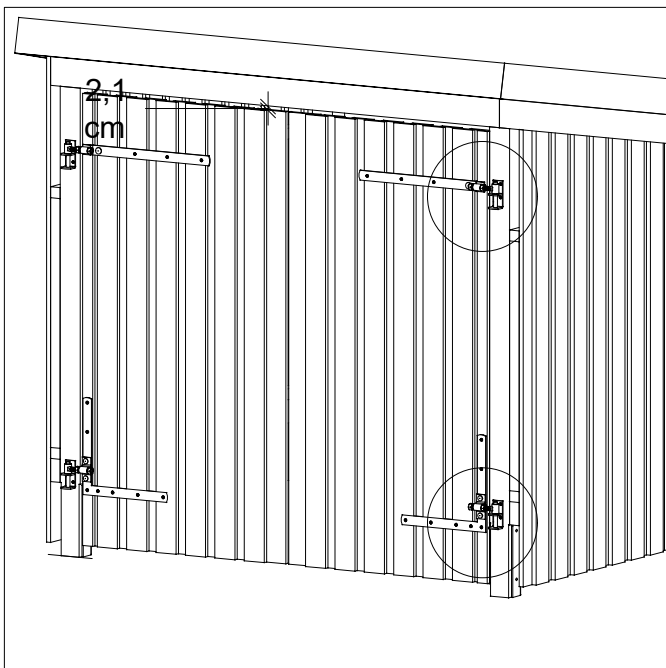
1

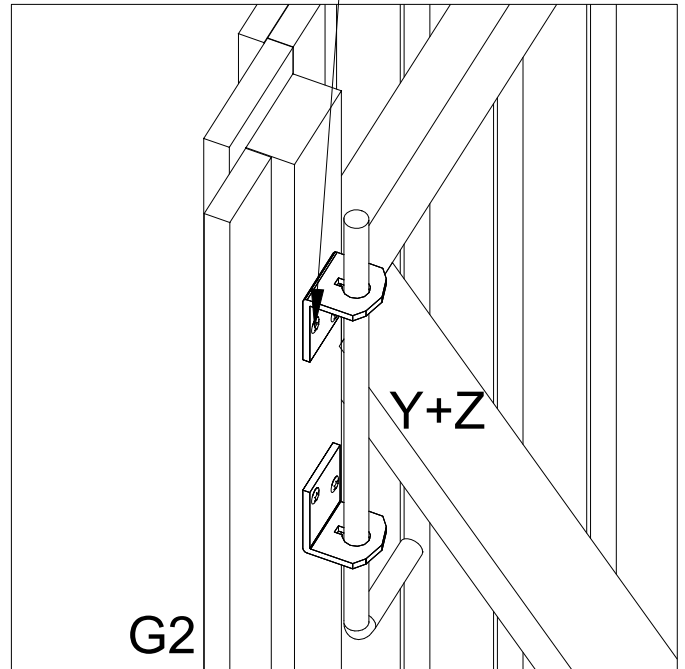
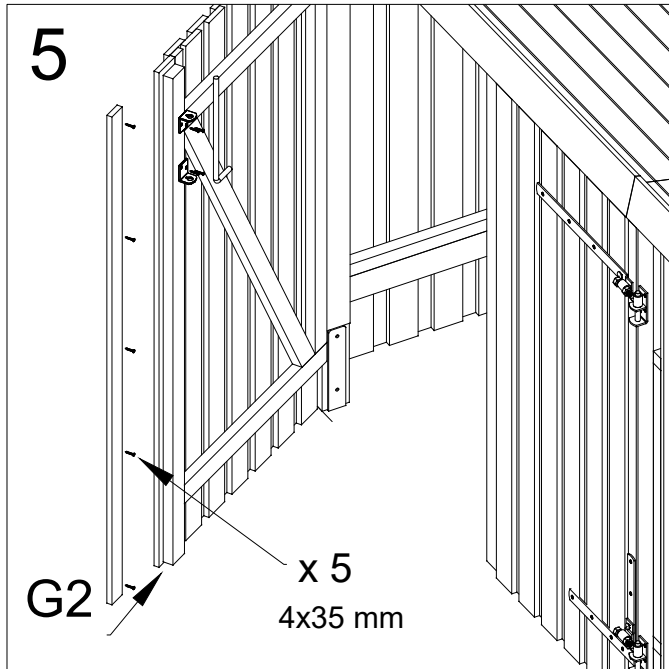
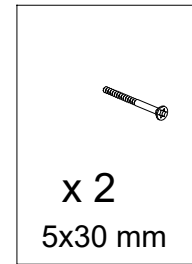
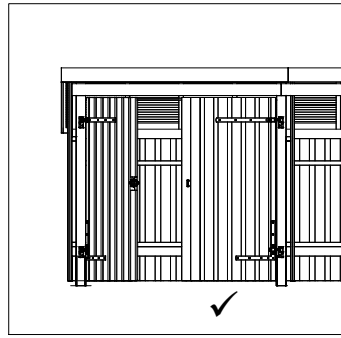
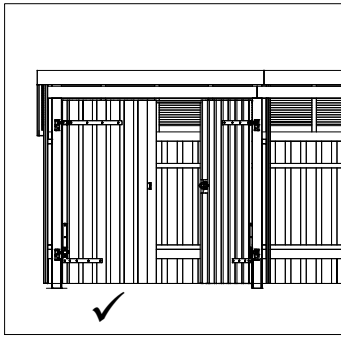


2

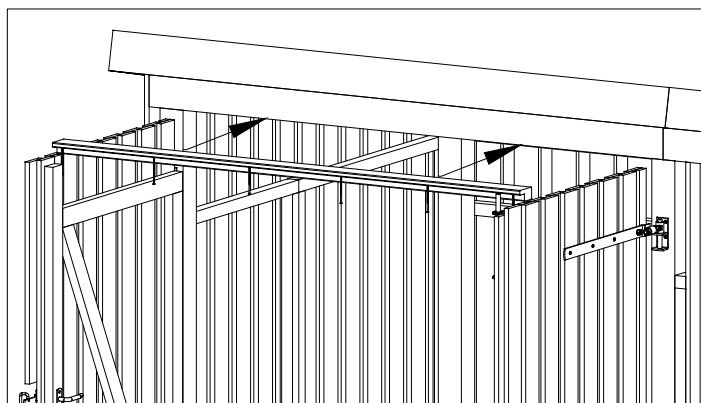
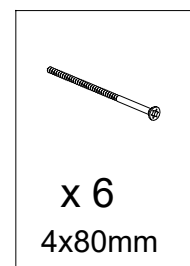
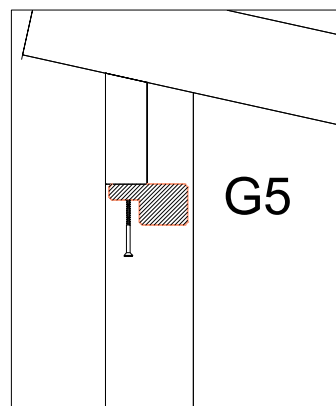
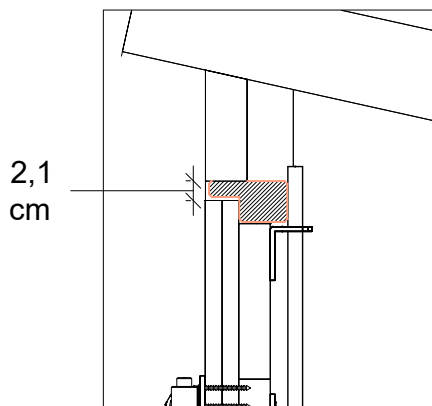


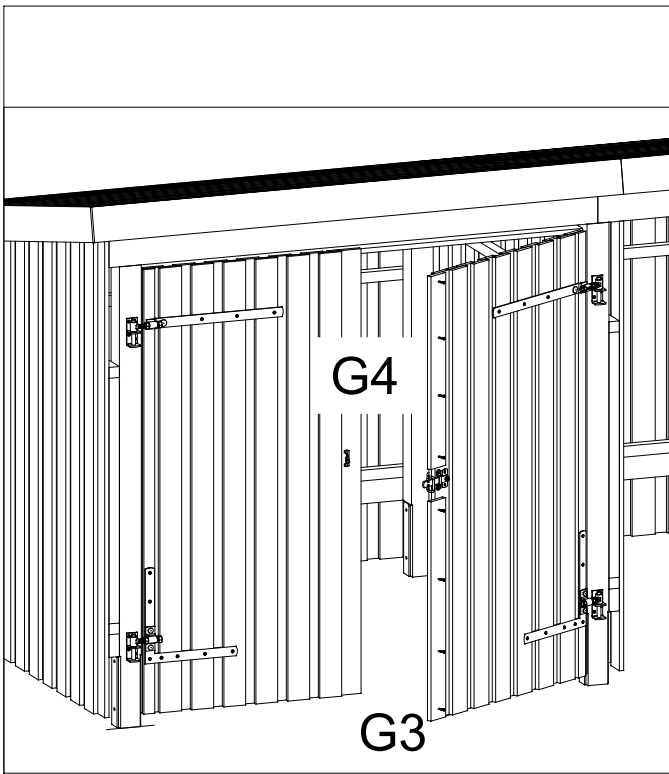
3



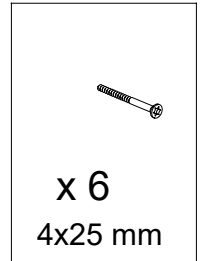
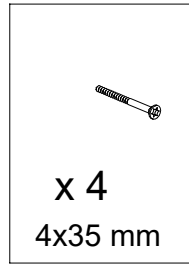


6

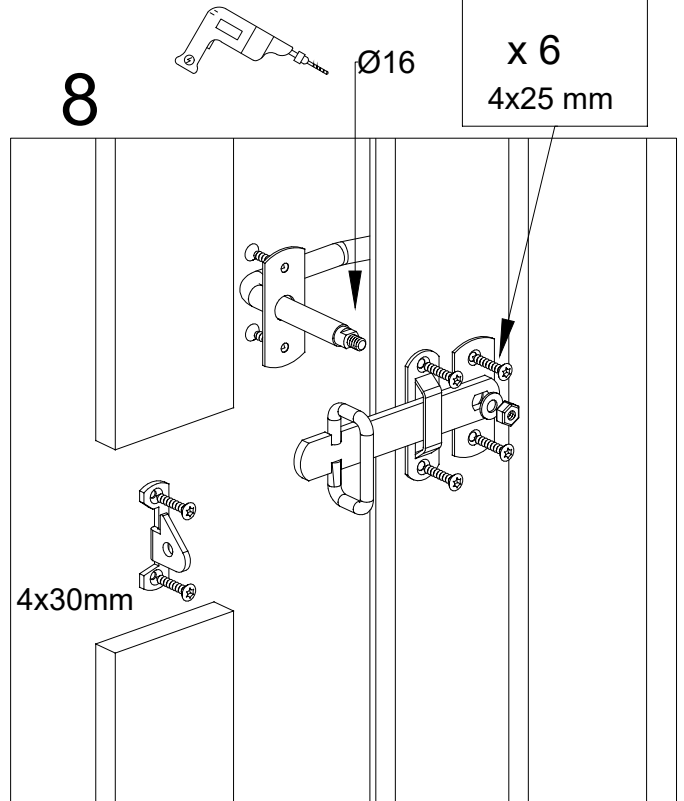




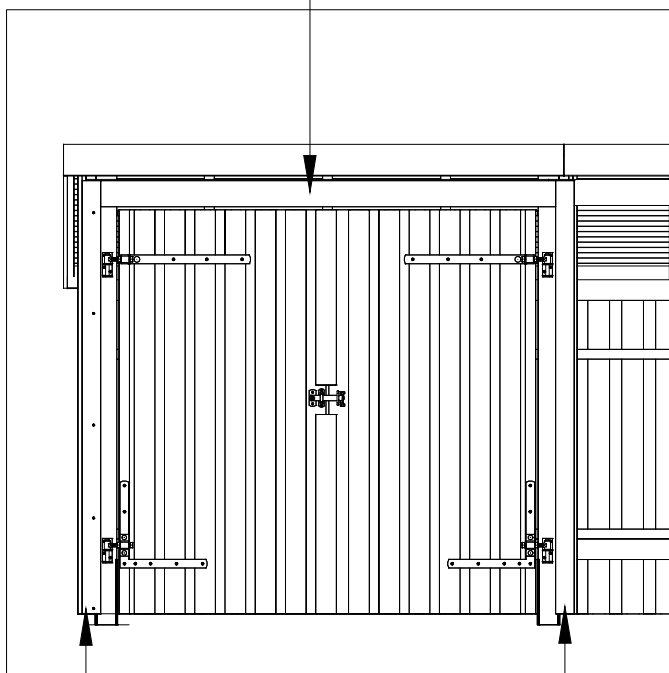
7



8

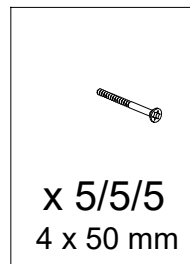


G6

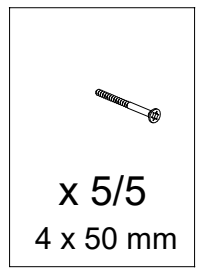
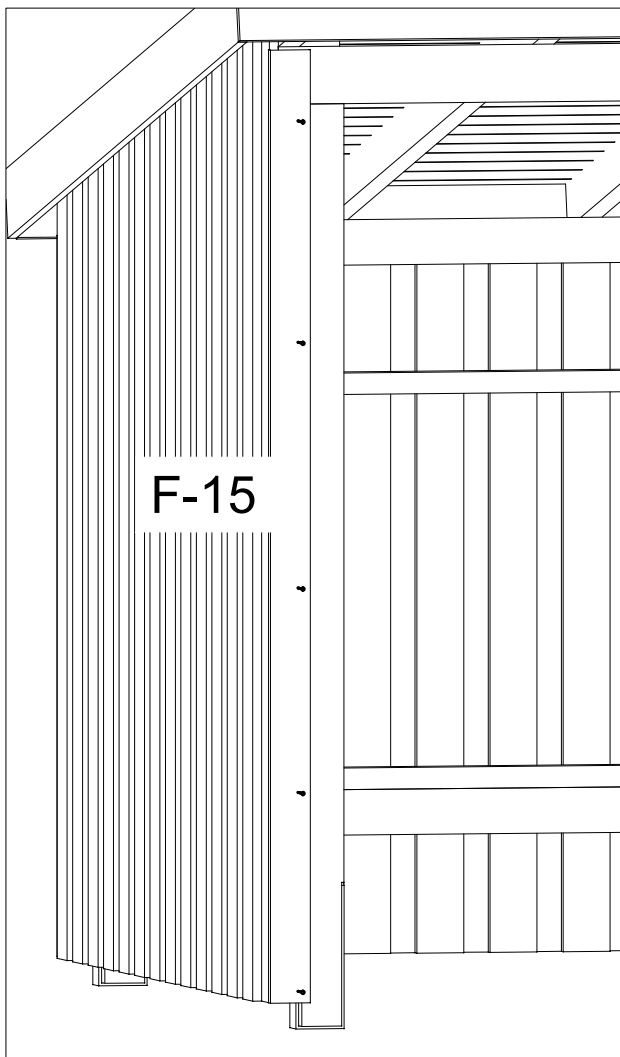
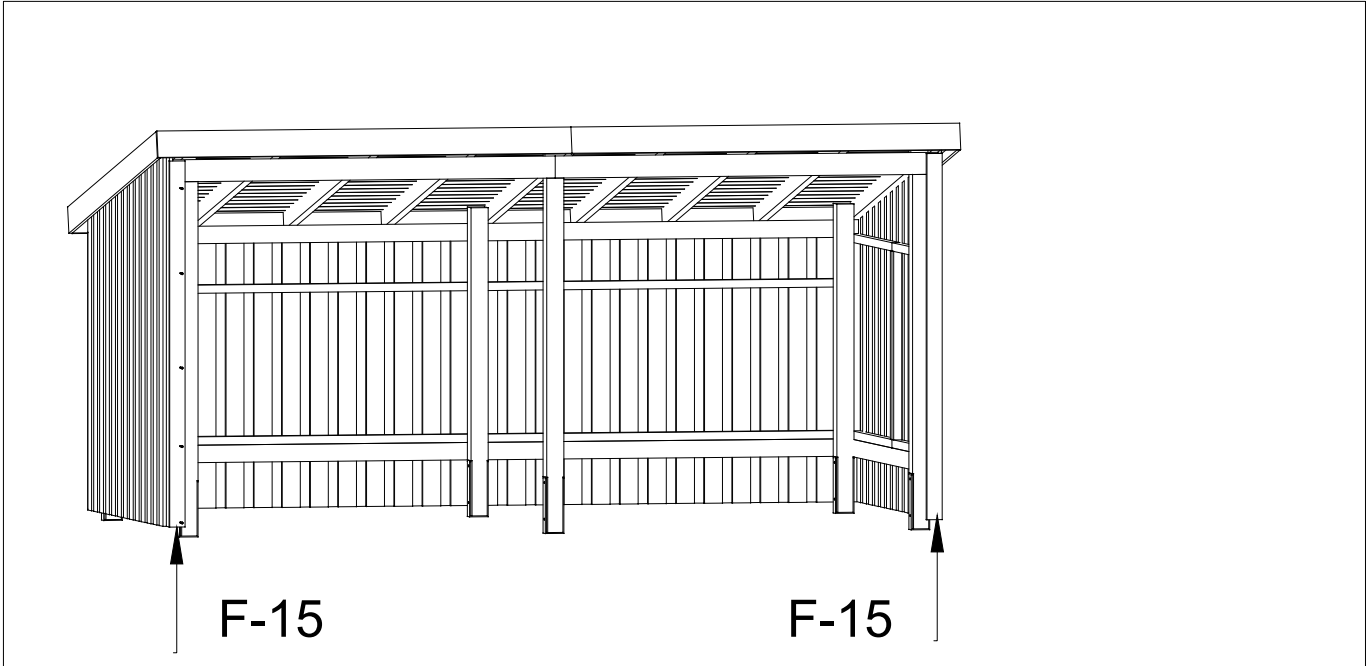


F-15

F-15

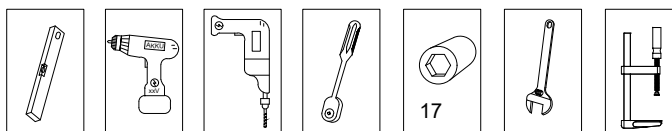


16



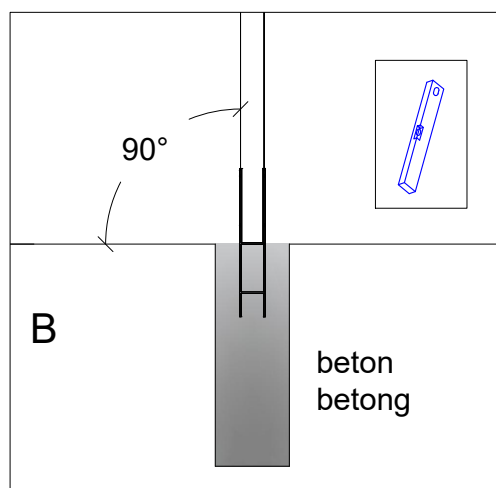
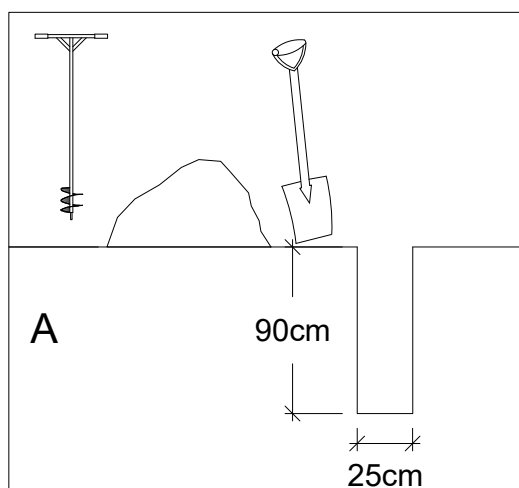
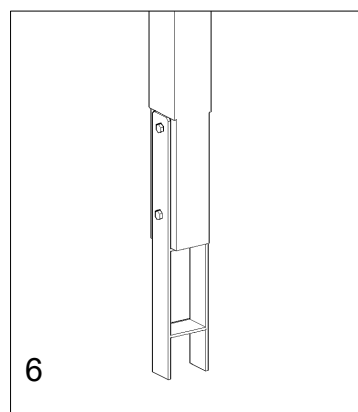
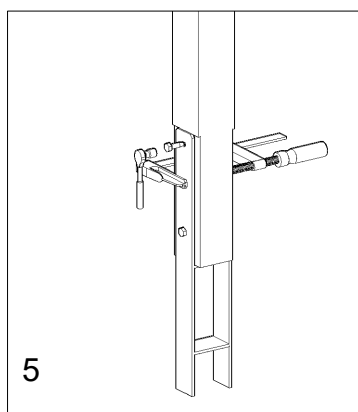
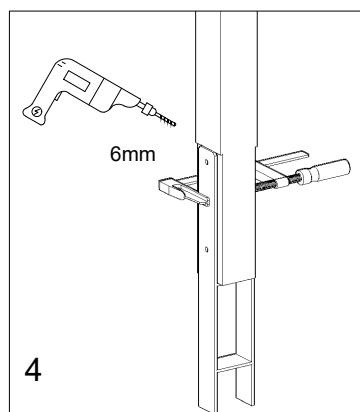
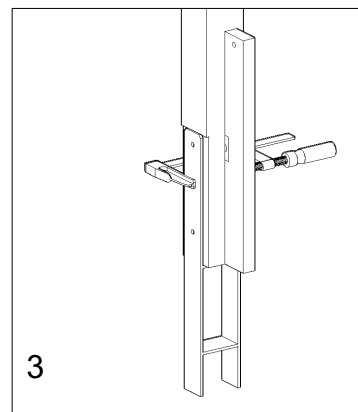
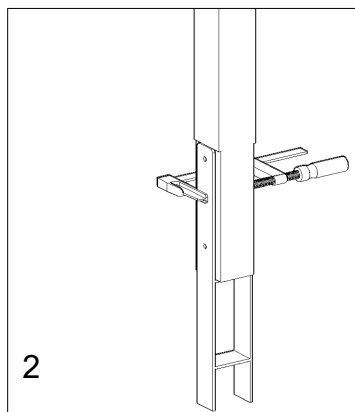
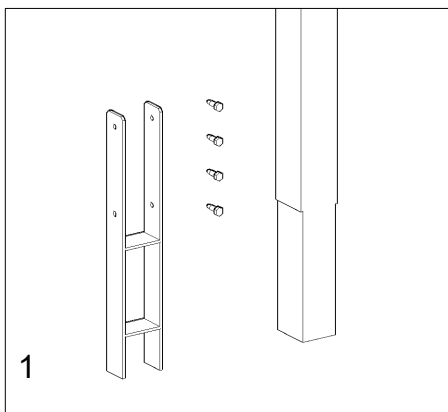


www.plus.dk



6x 4839-1 / 6 x 19713-1

168586-1/1685806-1/1685816-1

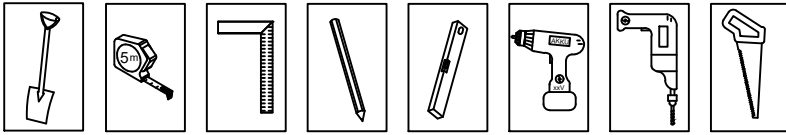


Viktig - at betonen omkring stolpen er hærdet op 3-5 dage før man fortsætter.

Es ist wichtig, dass der Beton um den Pfosten 3 bis 5 Tage aushärtet, bevor man mit der Montage fortfährt.

Viktigt - att betongen runt stolpen hårdas 3-5 dagar innan du fortsätter med installationen.

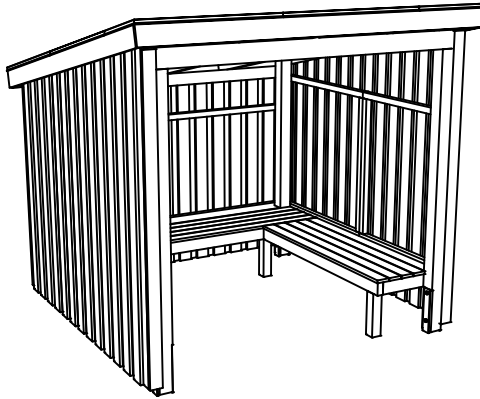
PLUS A/S
Ådalen 13B
DK-6600 Vejen
phone: +45 7996 3333
web: www.plus.dk



(varenr.177031)



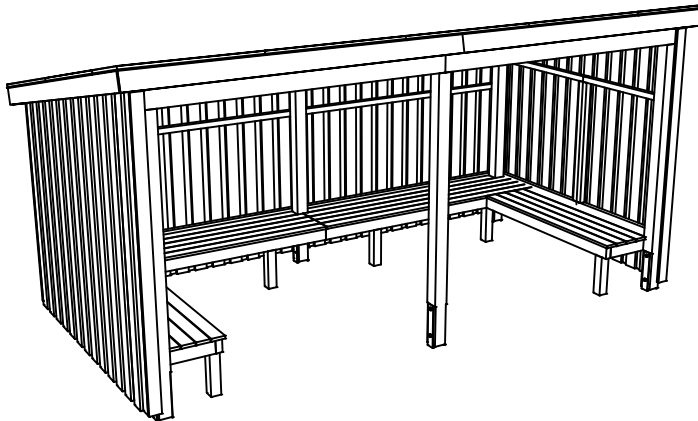
BÆNK/BENK - BANK - BÄNK



168562-1

1685625-1

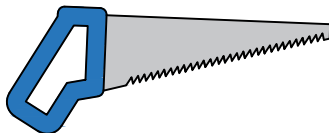
1685626-1



168582-1

1685825-1

1685826-1



Vær opmærksom på at reglar og planker skal tilpasses i længden, alt efter hvilken model Nordic bålhytte den skal bygges ind i.

Bitte beachten Sie, dass die Holzplatten und Planken in der Länge angepasst werden müssen, je nachdem in welches Modell der Nordic Grillhütte die Bank eingebaut werden soll.

Observera att regel och brädor måste anpassas i längd beroende på vilken modell av den Nordic bålhytte den ska byggas in i.

PLUS

PLUS A/S

Ådalen 13B

DK-6600 Vejen

phone: +45 7996 3333

web: www.plus.dk

Bænk

Inden du starter montagen bør du gennemgå denne montagevejledning grundigt.

Åben emballagen og kontroller om indholdet stemmer overens med styklisten.

Skulle der mod forventning være mangler eller ødelagte dele, rettes henvendelse til den forhandler hvor produktet er købt.


Trædelene er ubehandlede og **skal** males inden montage.

Alle overflader (indvendigt og udvendigt) påføres en transparent eller heldækkende træbeskyttelse.

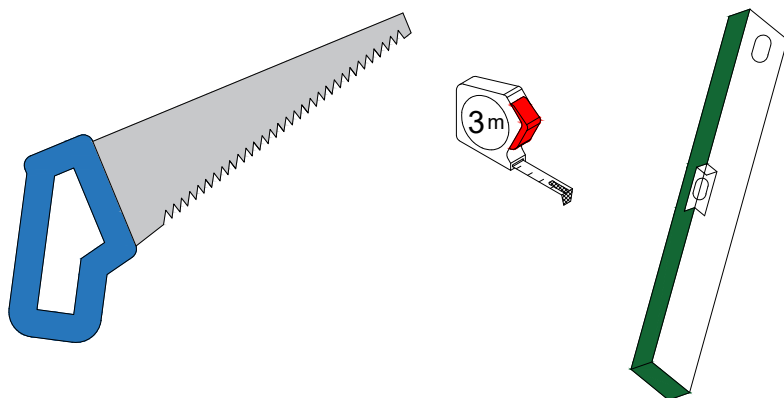
UBEHANDLEDE PRODUKTER:

På Plus.dk kan du finde yderligere information om hvordan du skal efterbehandle og vedligeholde produktet.

Sådan gør du:

Klik på  i topmenuen for at finde hjælp. Søg på **produkt navn** eller **varenummer** i søgefeltet på plus.dk og find alle de gode links med nyttig viden under det enkelte produkt.

Vær opmærksom på at reglar og planker skal tilpasses i længden alt efter hvilken model Nordic bålhytte den skal bygges ind i.



Bank

Bevor Sie mit der Montage beginnen sollten Sie die Anleitung gründlich durchlesen.

Öffnen Sie die Verpackung und überprüfen Sie die Vollständigkeit anhand der Stückliste.

Sollte wider Erwarten ein Mangel oder Schäden festgestellt werden, wenden Sie sich bitte an den Händler bei dem Sie das Produkt erworben haben


Die Holzteile sind unbehandelt und **müssen** vor der Montage behandelt werden.

Alle Oberflächen (innen und außen) mit einem transparenten oder deckenden Holzschutzmittel behandeln.

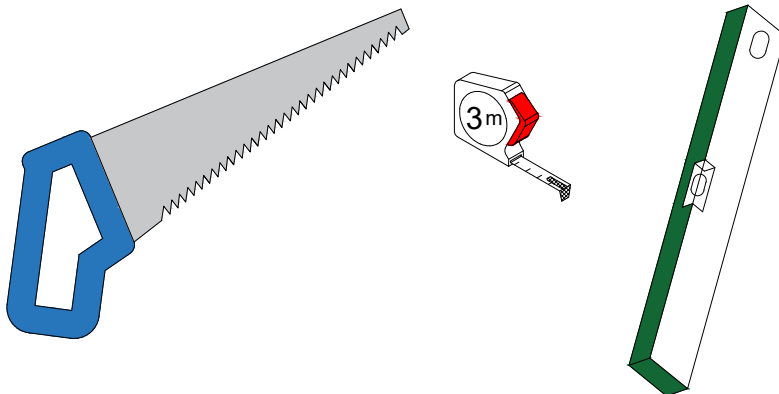
Unbehandelte Produkte:

Auf www.plus.dk/de finden Sie weitere Informationen über die Nachbehandlung und Pflege vom Produkt.

So geht es:

Klicken Sie auf  im Topmenü um Hilfe zu finden. Suchen Sie nach dem Produkt oder der Artikelnummer im Suchfeld auf www.plus.dk/de und finden Sie alle guten Links mit nützlichen Wissen unter dem jeweiligen Produkt.

Bitte beachten Sie, dass die Holzlatten und Planken in der Länge angepasst werden müssen, je nachdem in welches Modell der Nordic Grillhütte die Bank eingebaut werden soll.



Bänk

Innan monteringen påbörjas bör du noggrant gå igenom dessa monteringsanvisningar.

Öppna förpackningen och kontrollera att innehållet stämmer överens med stycklistan.

Om det mot förmodan skulle finnas några defekter eller trasiga delar ska du kontakta den återförsäljare du köpte produkten av.


Trädelarna är obehandlade och **ska** målas före monteringen.

På alla ytor (invändiga och utvändiga) ska ett transparent eller heltäckande träskydd appliceras.

OBEHANDLADE PRODUKTER:

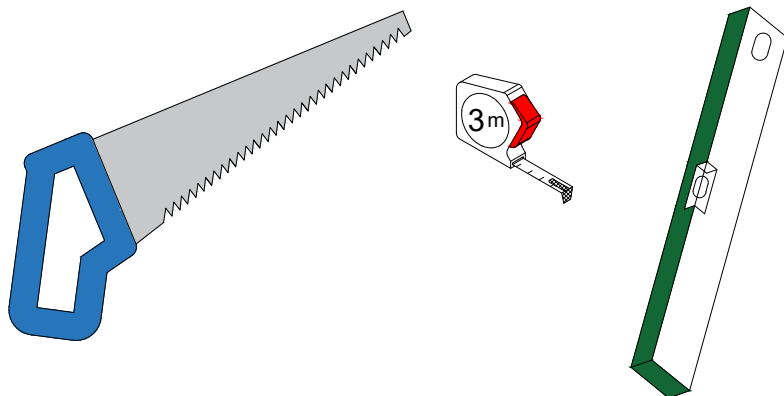
På Plus.dk finns det ytterligare information om hur du ska efterbehandla och underhålla produkten.

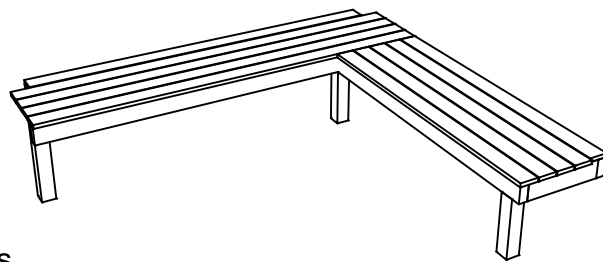
Så här gör du:

Klicka på  i den övre menyn för att få hjälp. Sök på din produkt eller ditt artikelnummer i sökrutan på

plus.dk och hitta alla bra länkar med nyttig information under varje enskild produkt.

Observera att regel och brädor måste anpassas i längd beroende på vilken modell av den Nordic bålhytte den ska byggas in i.





168562-1

1685625-1

1685626-1

Kan spejlvendes.

Kann spiegelverkehrt montiert werden.

Kan monteras spegelvänt.

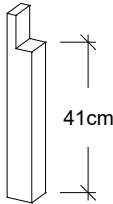
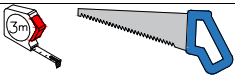

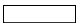
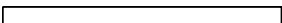

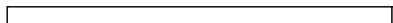
16850-1

BÆNK/BENK - BANK - BÄNK

6-10

BÆNK / BENK - BANK - BÄNK

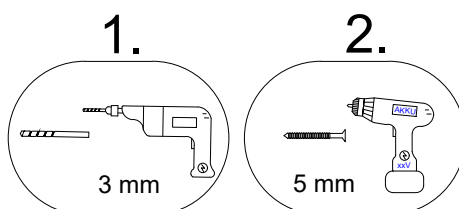
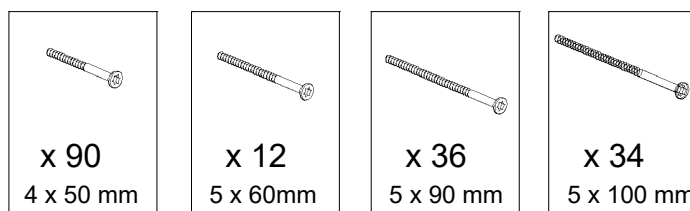
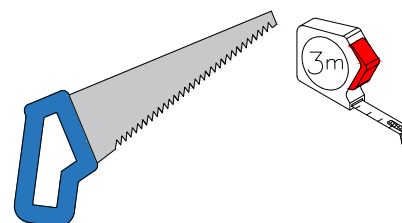
Tolerance +/- 2-3mm

16850-1				168562-1, 1685625-1, 1685626-1	
POS	Antal	cm		cm	
1	3	 41cm 7x7x50		Tilpasses efter underlagets niveau. <i>Muss je nach Höhe des Untergrundes angepasst werden.</i> Justera efter underlagets nivå.	Min 30 Max 41
2	2	 4.5x9.5x212	1 stk- Stck	1 stk 4.5x9.5x 193	
3	9	 4.5x9.5x39	0		
4	2	 4.5x9.5x150	0		
5	5	 2x9.5x150	1 stk- Stck	1 stk 2x9.5x 148	
6	5	 2x9.5x212	1 stk- Stck	1 stk 2x9.5x 193	

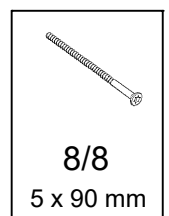
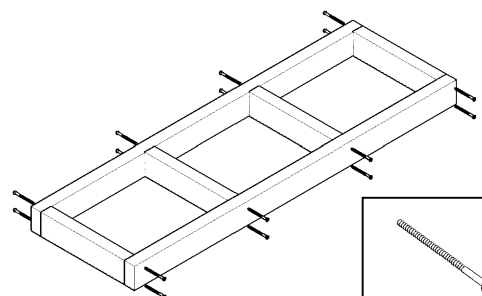
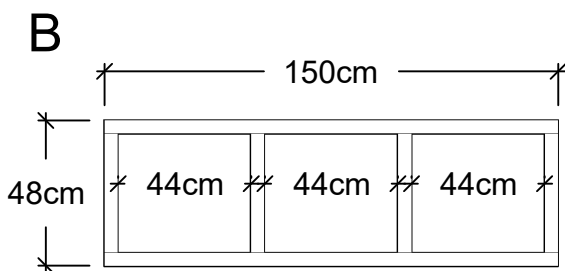
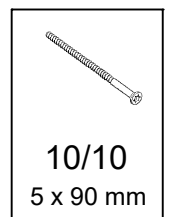
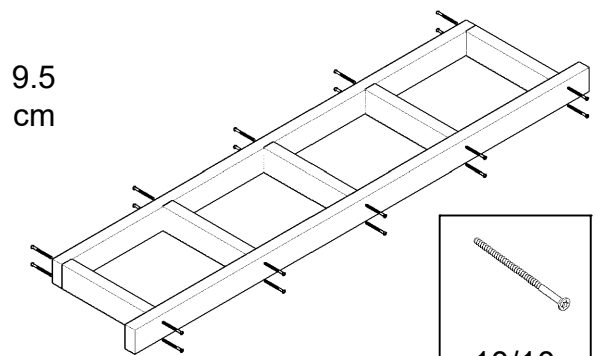
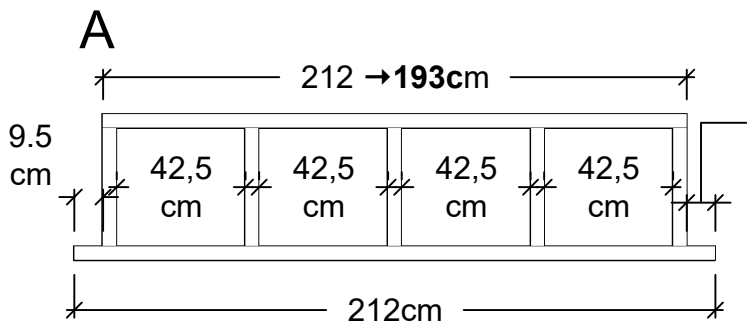
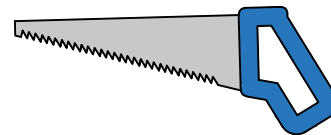
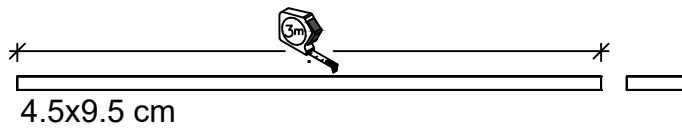
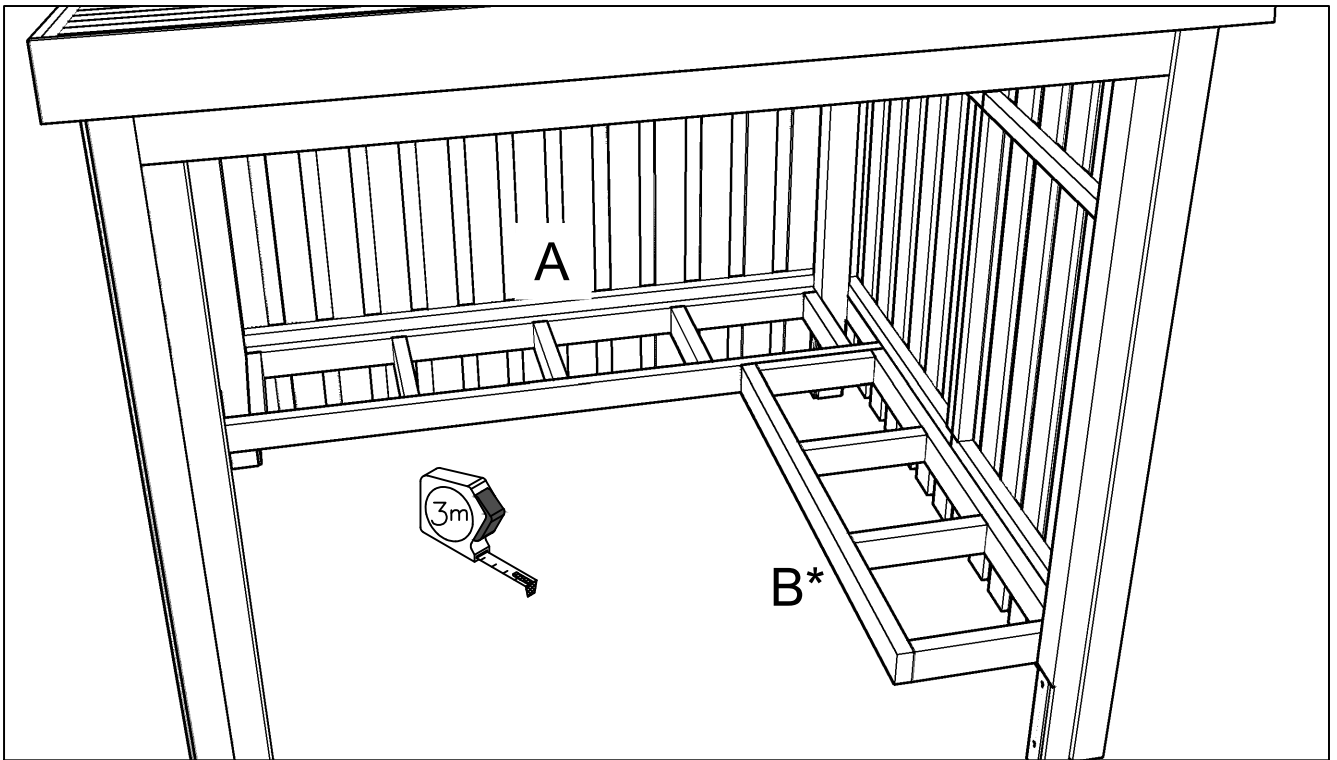
De angivne mål er vejledning, kontroller om længden passer i hytten inden der tilpasses.

*Die angegebenen Maße sind Richtwerte.
Die Länge kontrollieren bevor die Anpassung stattfindet.*

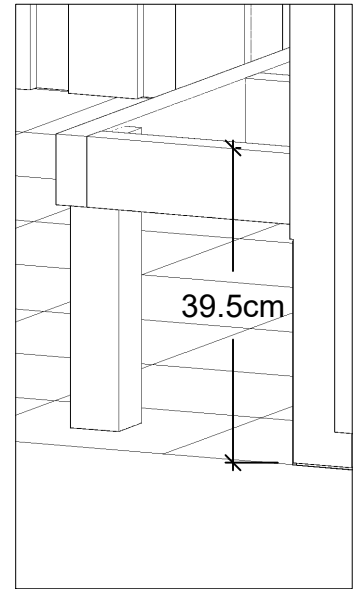
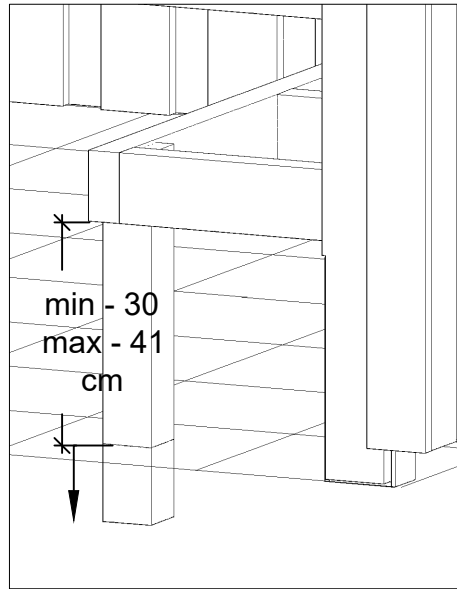
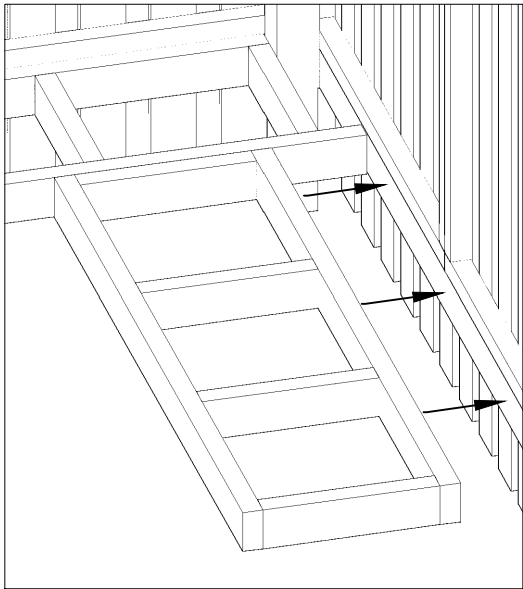
De angivna längdmåtten är vägledande.
Längden kontrolleras och justeras.



168562-1



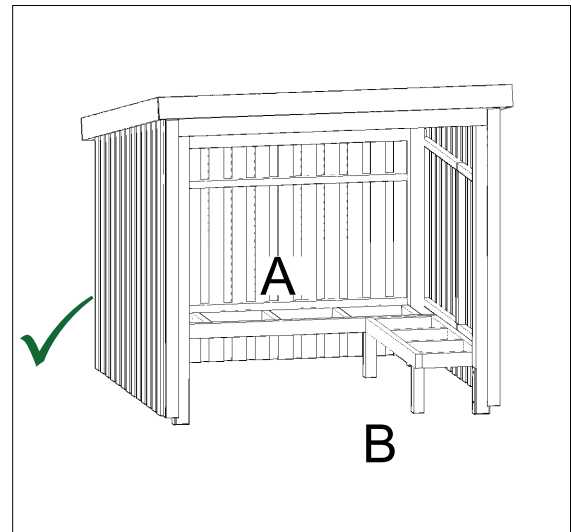
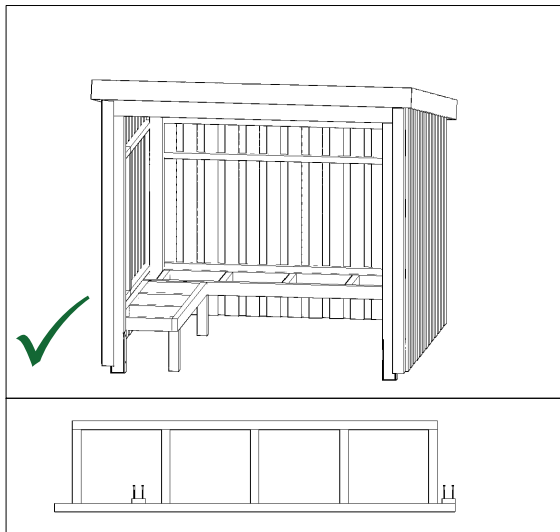
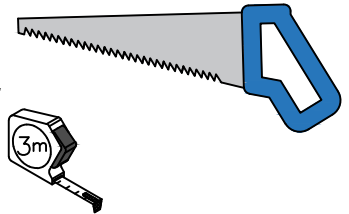
- *Placeres i højre eller venstre side.
- *Platzierung auf rechten oder linken Seite.
- *Placerad på höger eller vänster sida.



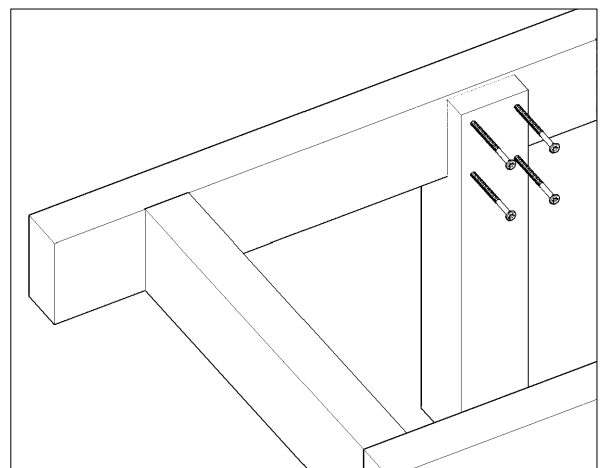
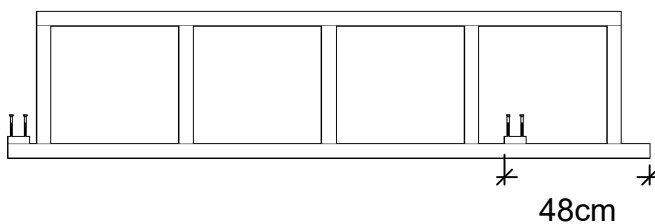
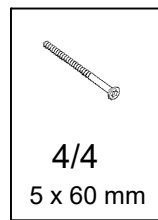
Ben tilpasses underlagets niveau.

Die Beine müssen je nach Höhe des Untergrundes angepasst werden.

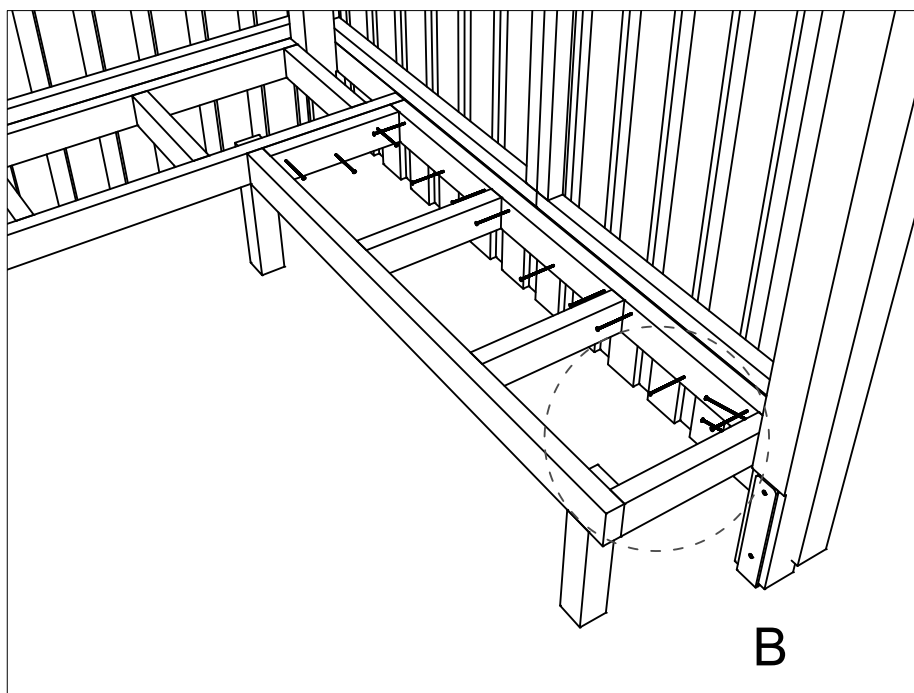
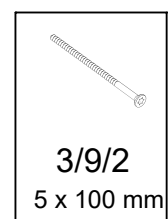
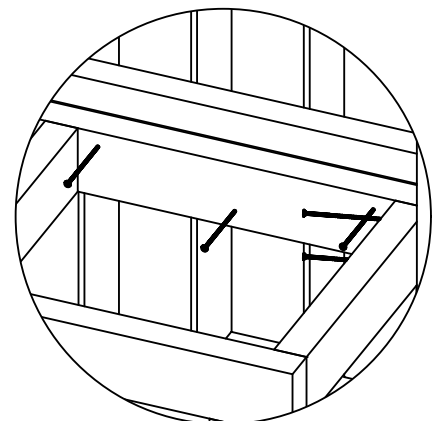
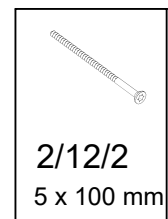
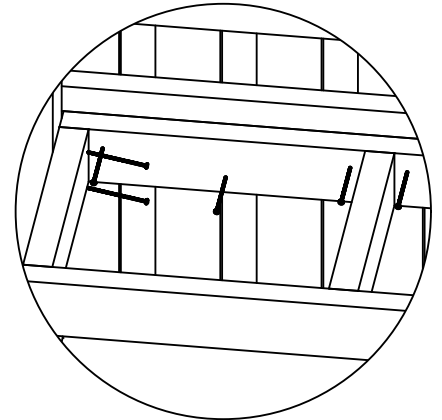
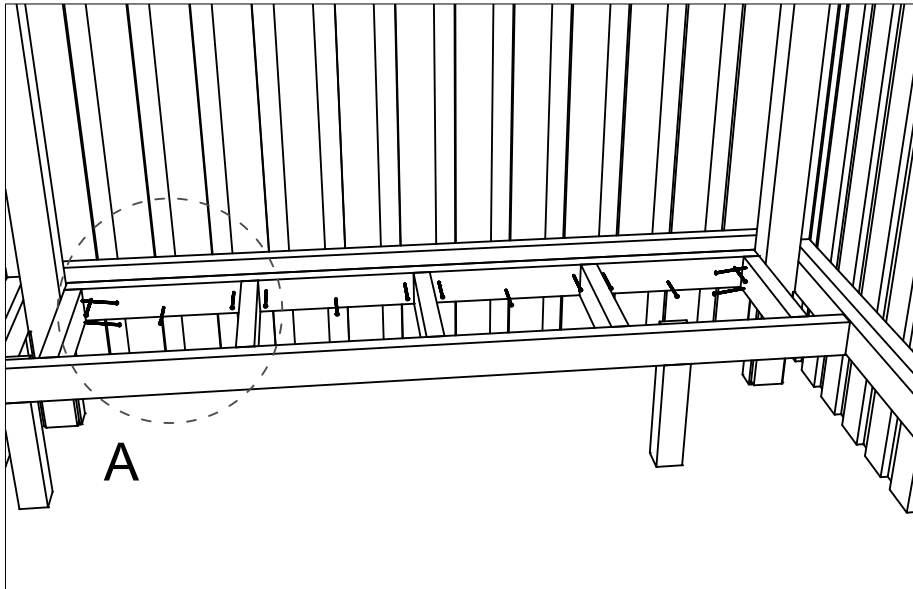
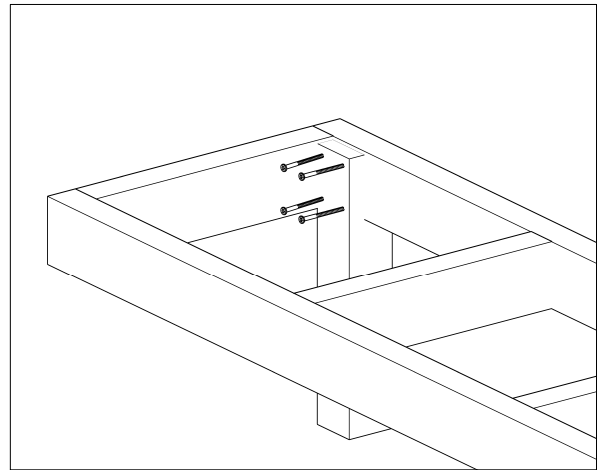
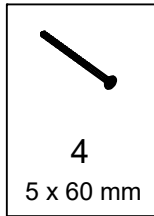
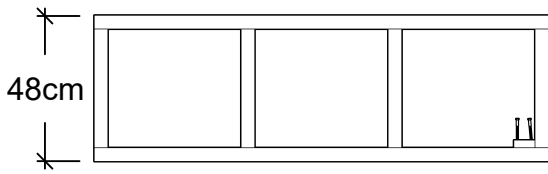
Benen anpassas till underlagets nivå.

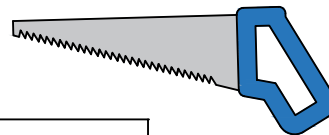
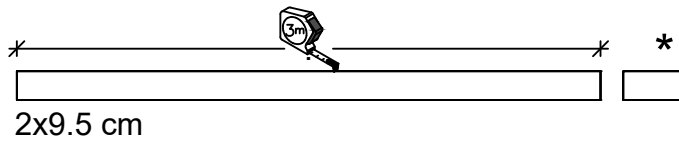
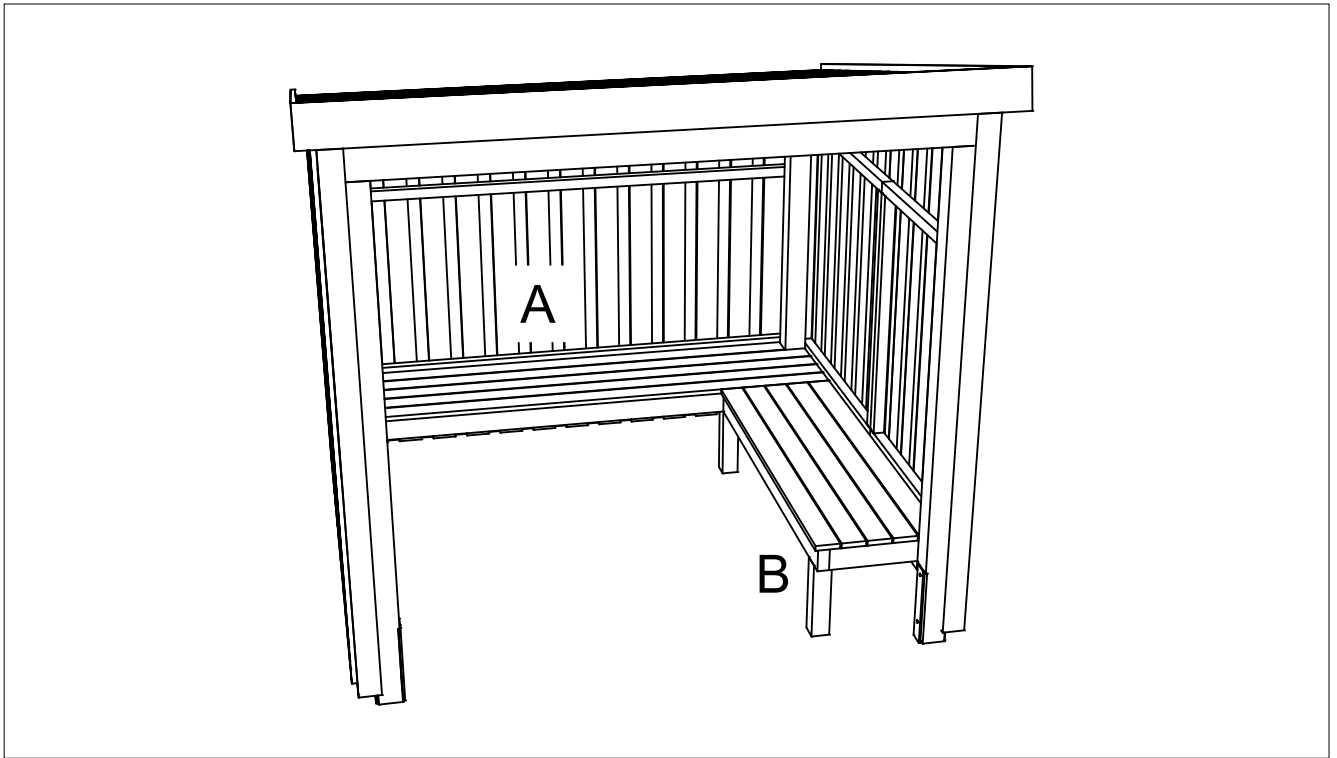


A

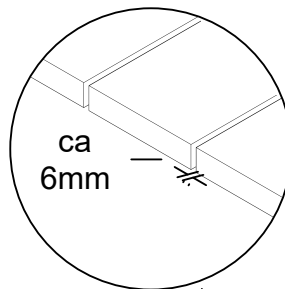
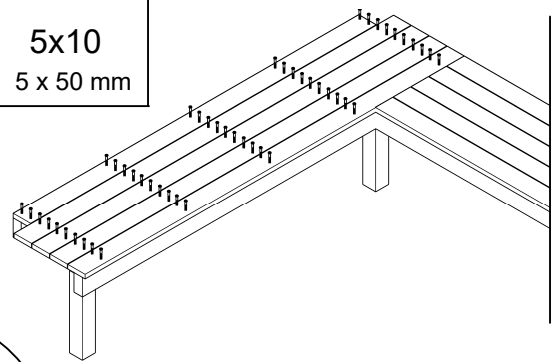
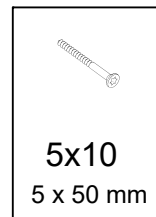
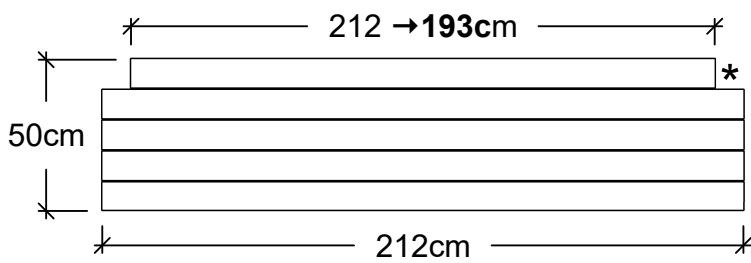


B

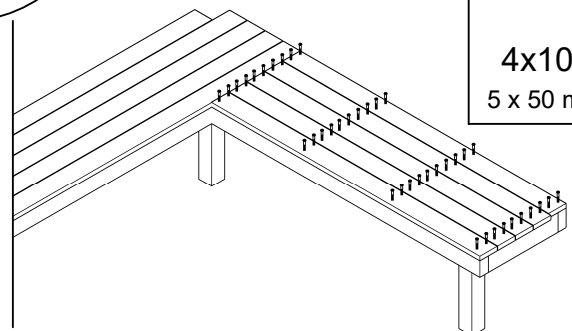
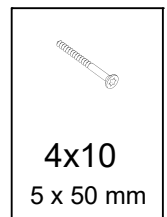
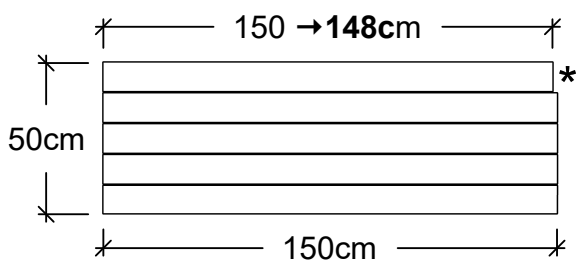


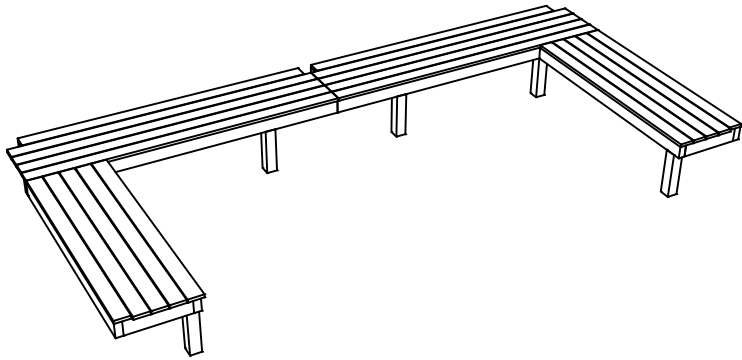


A



B





168582-1

1685825-1

1685826-1

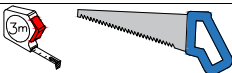
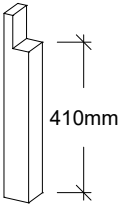
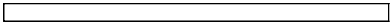
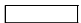
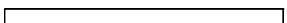


2x 16850-1

BÆNK/BENK - BANK - BÄNK

12-19

BÆNK / BENK - BANK - BÄNK

Tolerance +/- 2-3mm

2x 16850-1				168582-1, 1685825-1, 1685826-1	
POS	Antal		cm		cm
1	3+3		7x7x50	Tilpasses efter underlagets niveau. <i>Muss je nach Höhe des Untergrundes angepasst werden.</i> Justera efter underlagets nivå.	Min 30 Max 41
2	2+2		4.5x9.5x212	2 + 2 stk *	2 stk 4.5x9.5x207.4 2 stk 4.5x9.5x193 *
3	9+9		4.5x9.5x39	0	
4	2+2		4.5x9.5x150	0	
5	5+5		2x9.5x150	2 stk	2 stk 2x9.5x148
6	5+5		2x9.5x212	8 + 2 stk	8 stk 4.5x9.5x207 - 208 2 stk 4.5x9.5x193

*2 stk 4.5x9.5x19cm Afsavede stykker bruges til samling af de 2 bænke.

*2 Stck 4.5x9.5x19cm *Abgesägte Stücke werden verwendet, um die 2 Bänke zusammenzubauen.*

*2 stk 4.5x9.5x19cm Avsågade bitar används för att montera de 2 bänkarna.

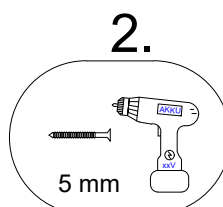
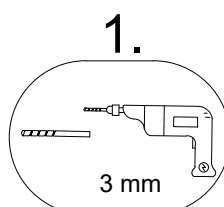
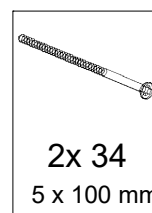
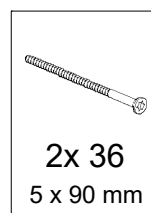
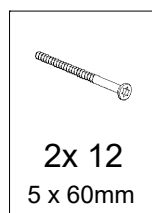
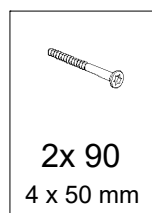
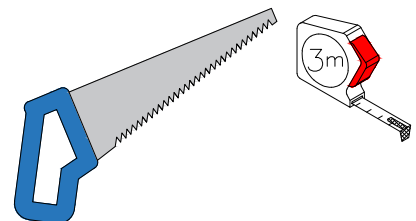
De angivne mål er vejledning, kontroller om længden passer i hytten inden der tilpasses.

Die angegebenen Maße sind Richtwerte.

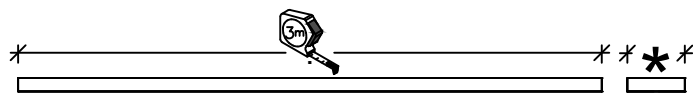
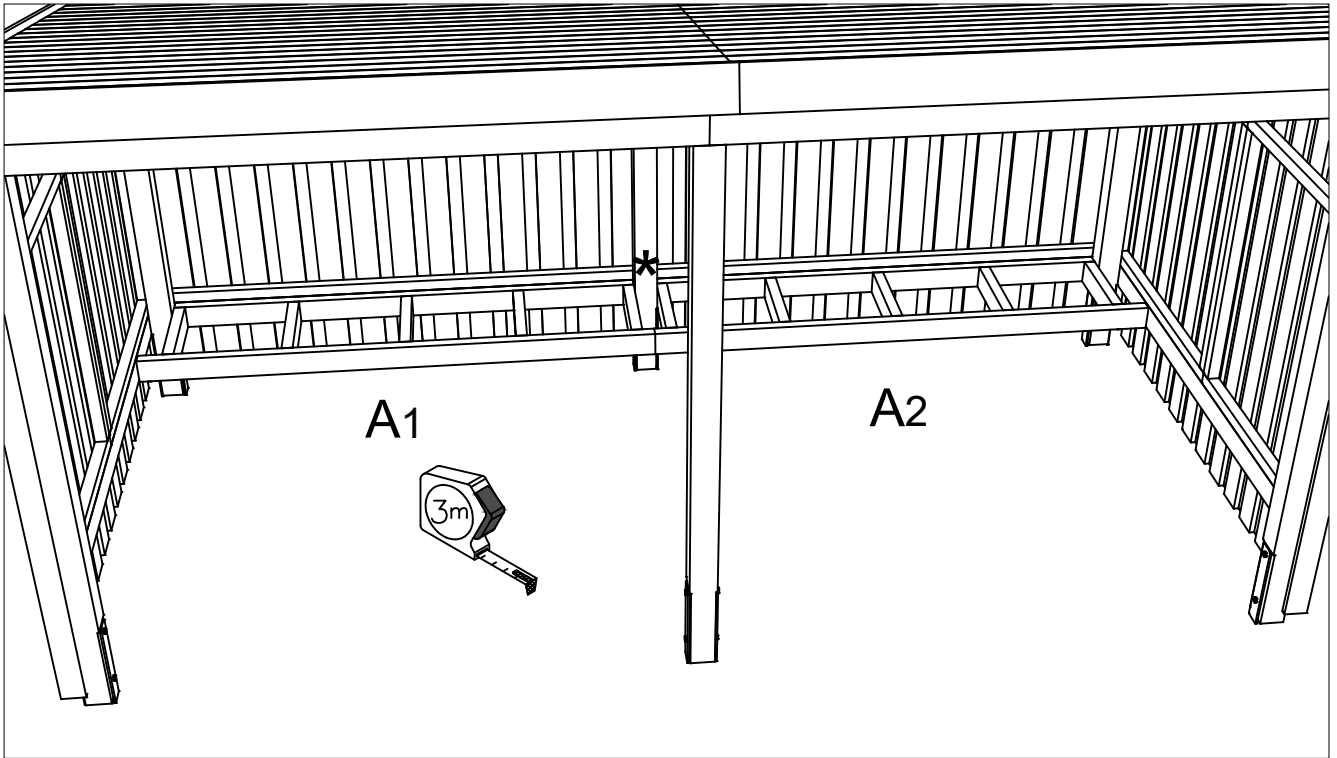
Die Länge kontrollieren bevor die Anpassung stattfindet.

De angivna längdmåtten är vägledande.

Längden kontrolleras och justeras.

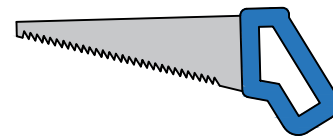


168582-1

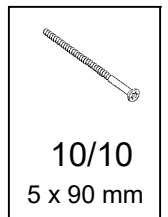
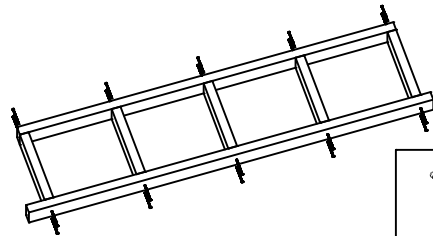
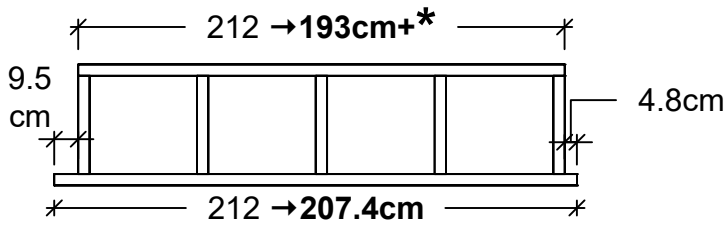


4.5x9.5 cm

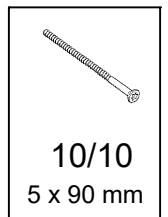
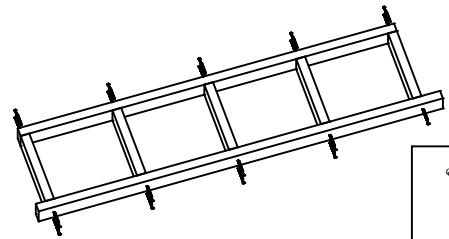
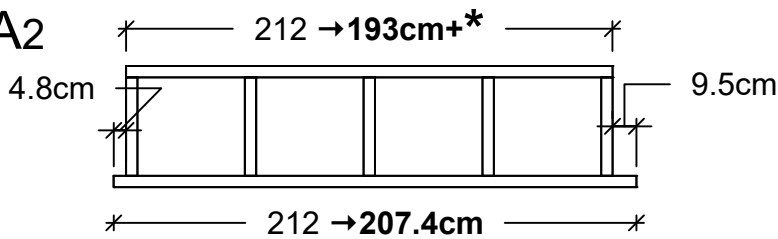
* se side16, siehe Seite16, titta sidan 16

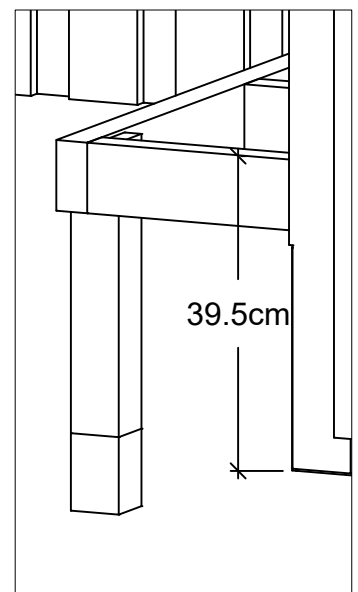
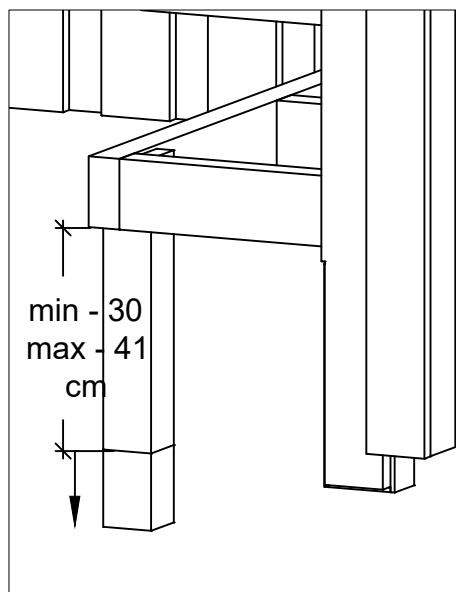
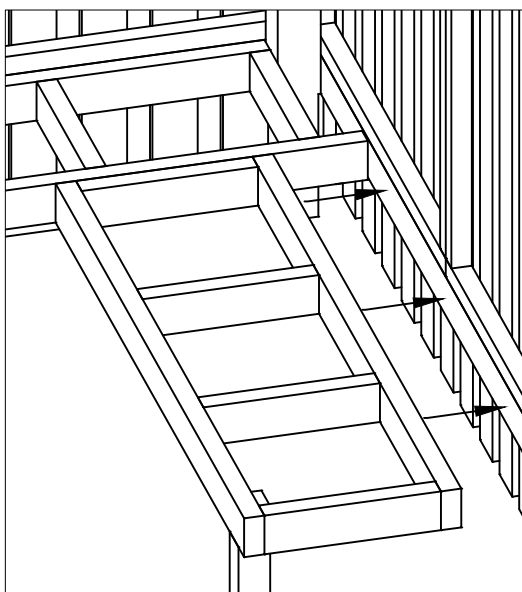
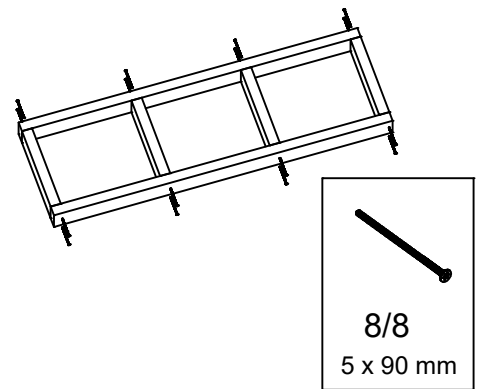
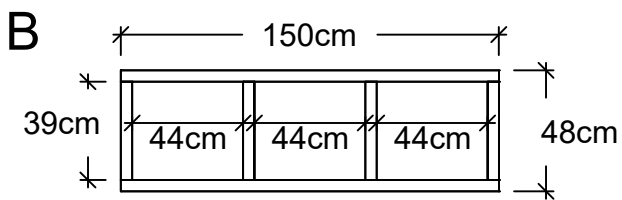
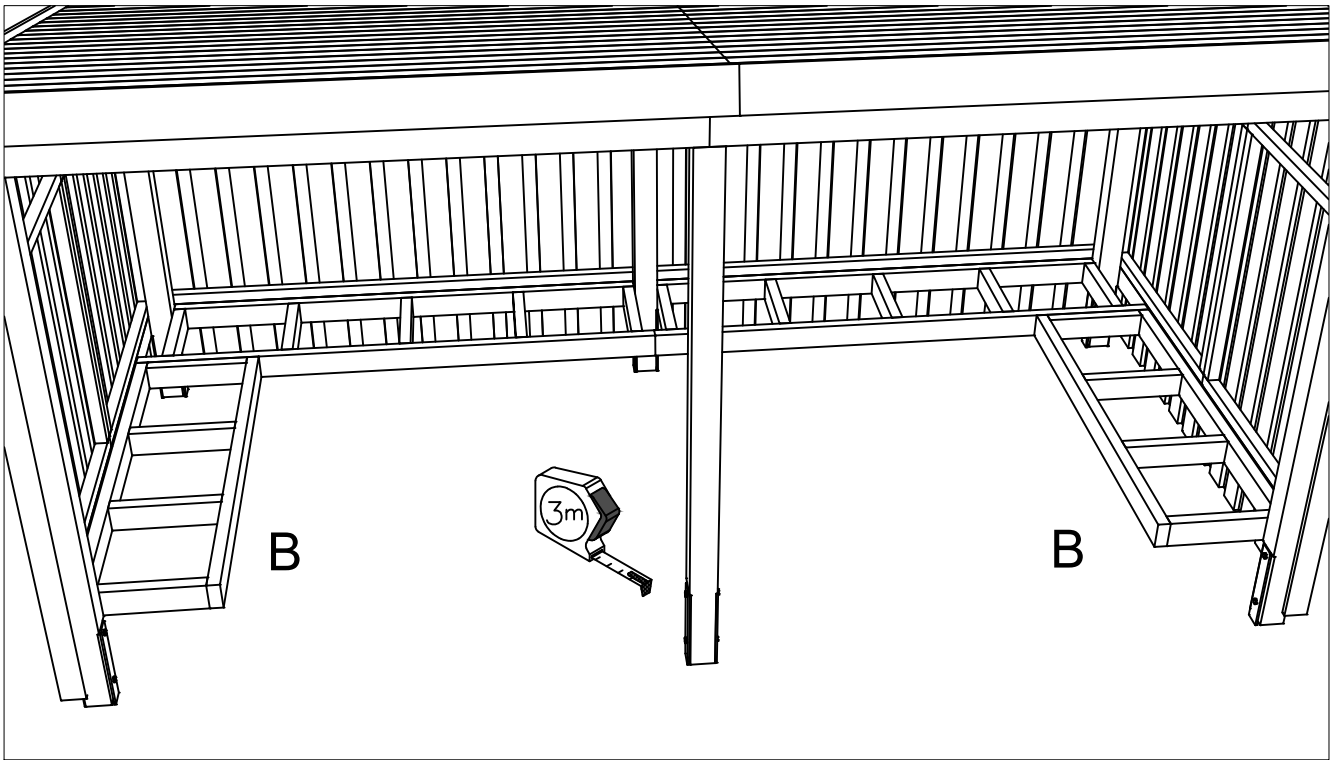


A1



A2

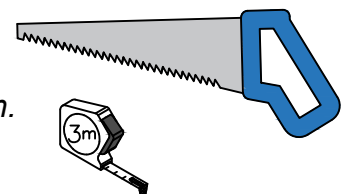




Ben tilpasses underlagets niveau.

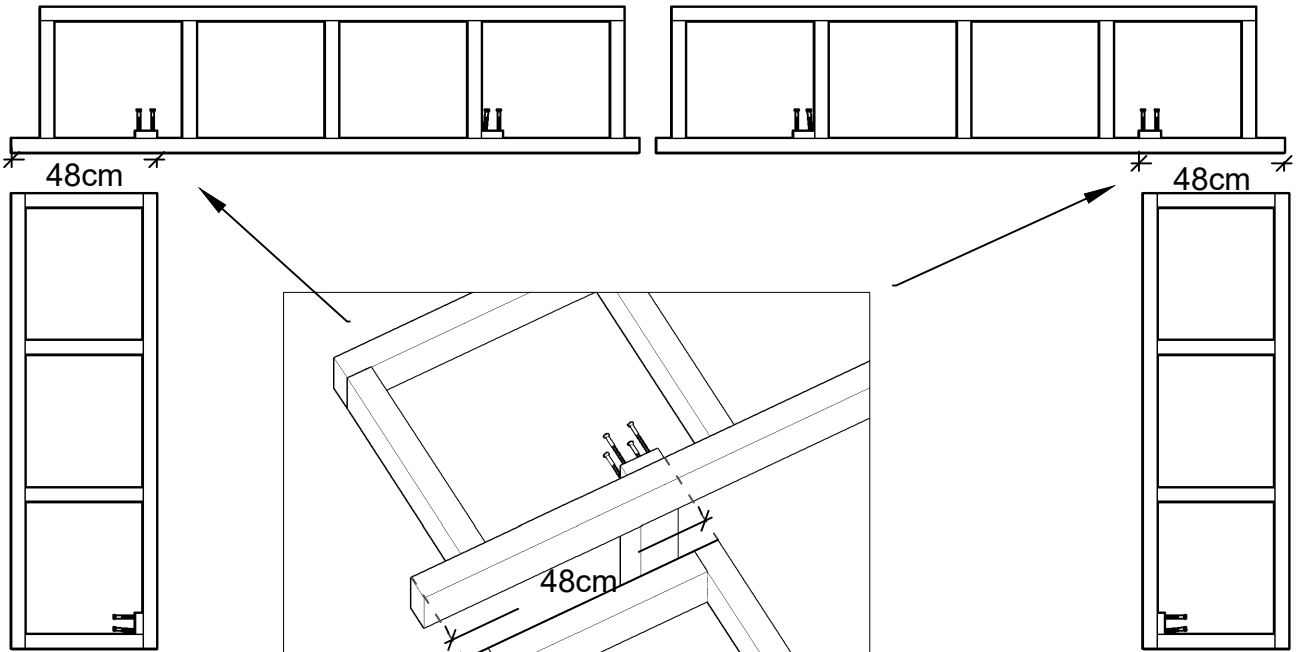
Die Beine müssen je nach Höhe des Untergrundes angepasst werden.

Benen anpassas till underlagets nivå



A1

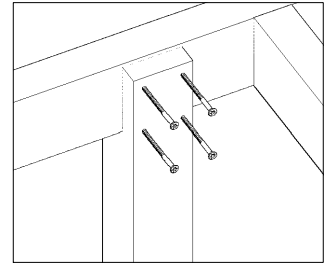
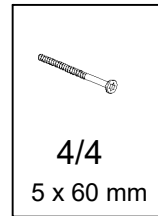
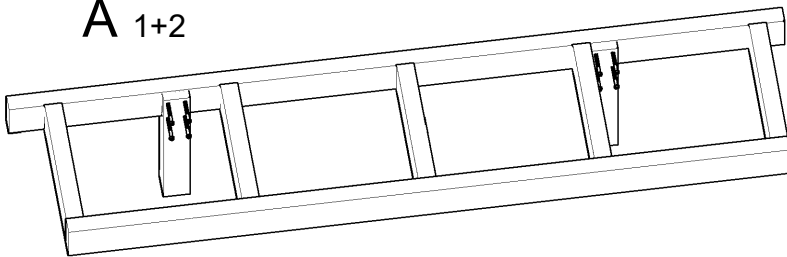
A2



B1

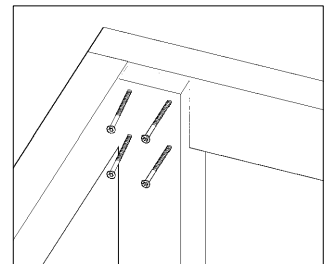
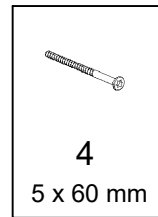
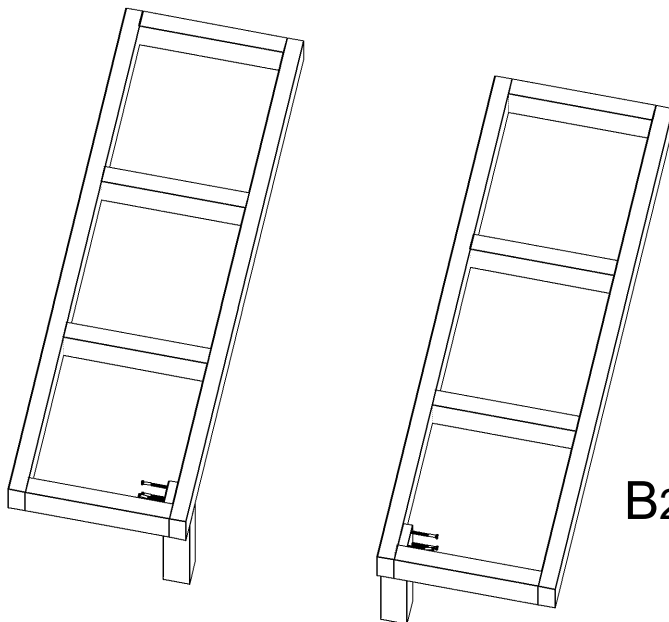
B2

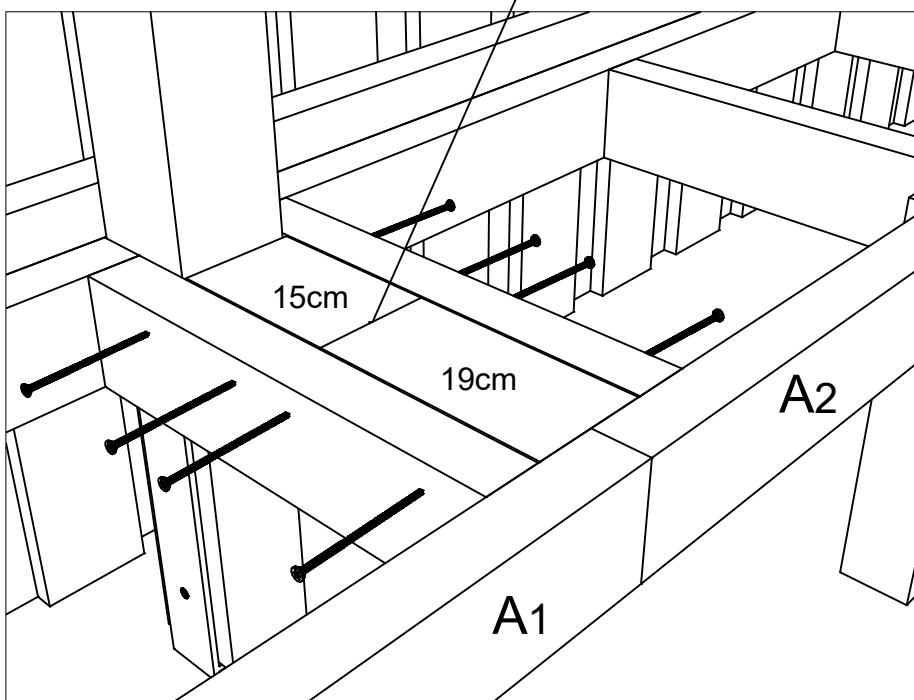
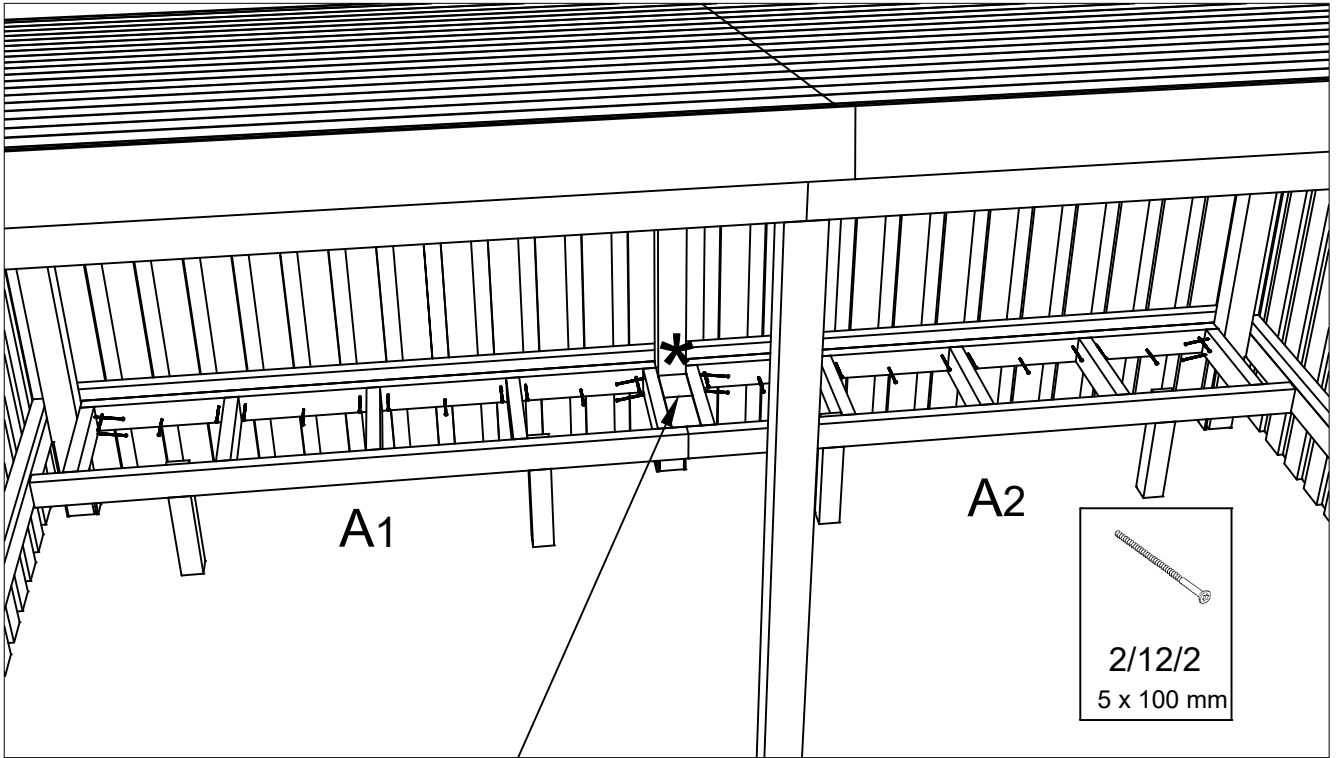
A 1+2



B1

B2



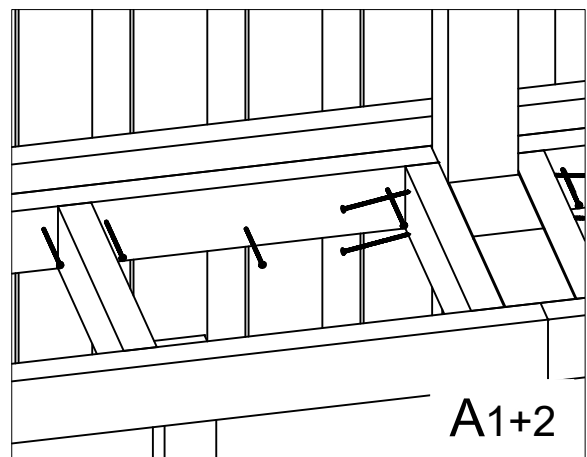
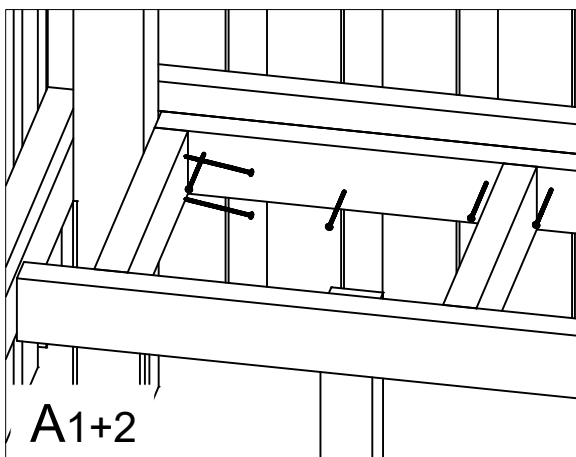
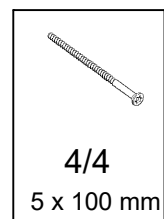


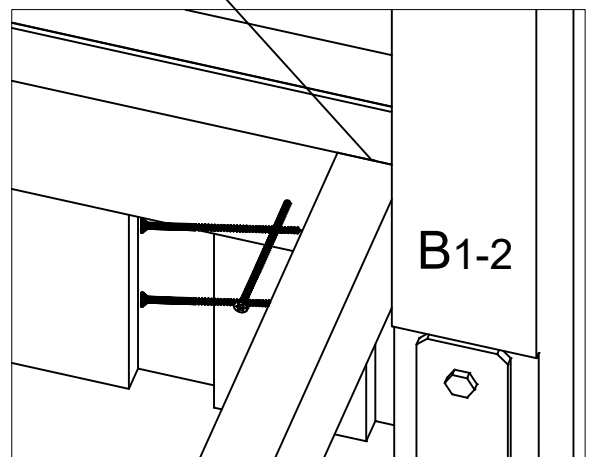
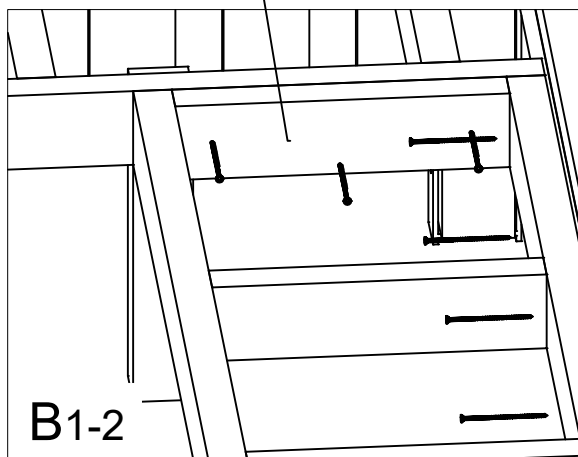
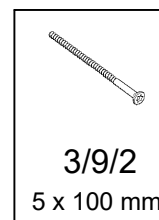
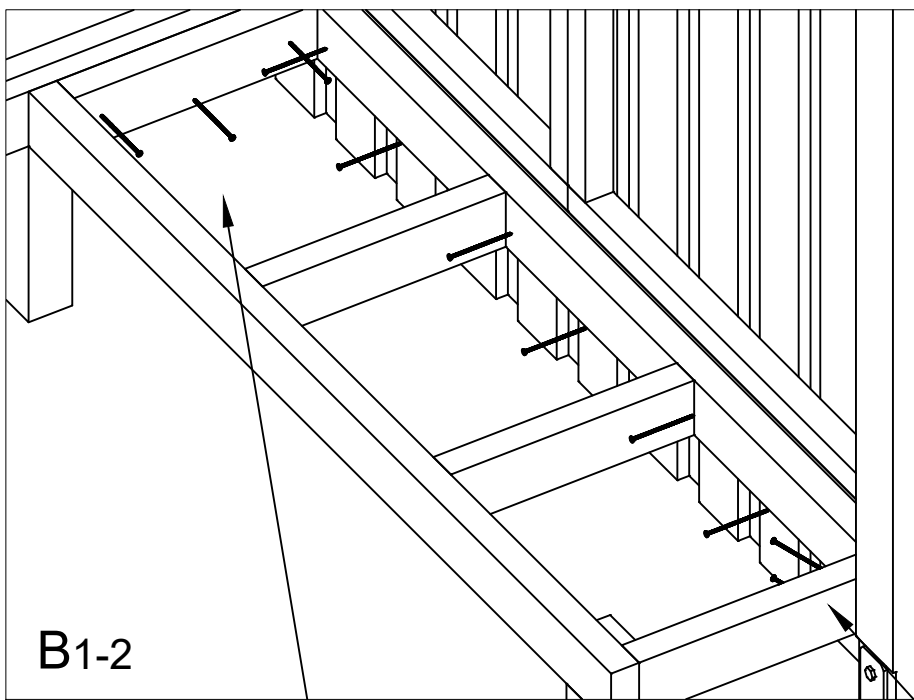
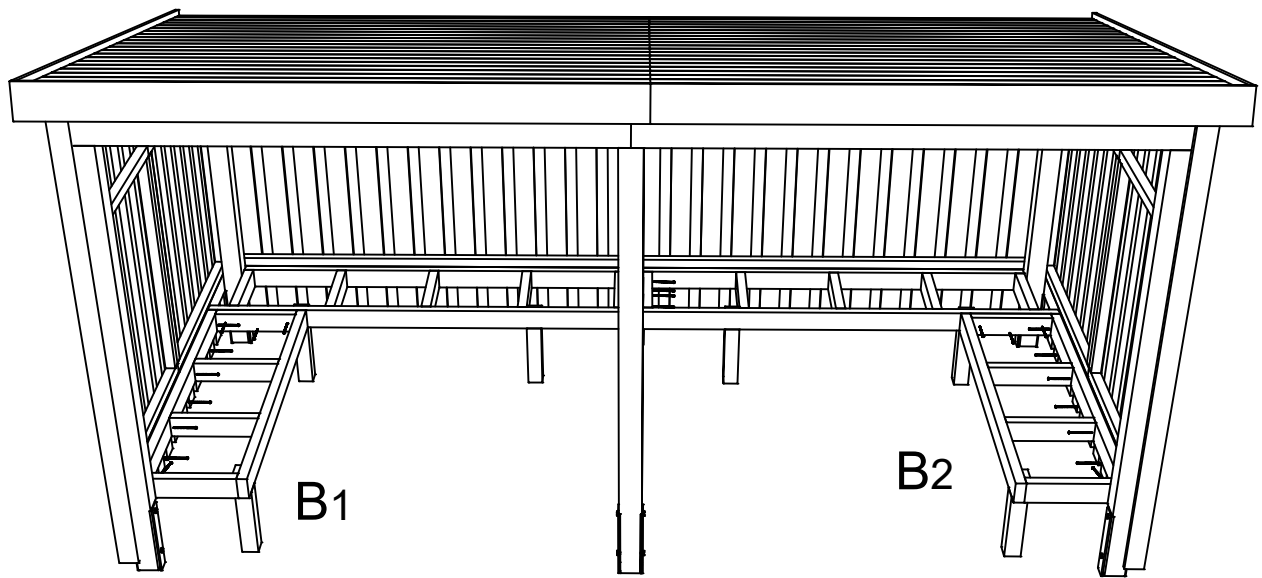
*

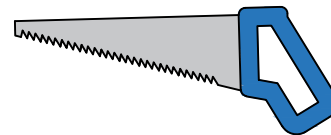
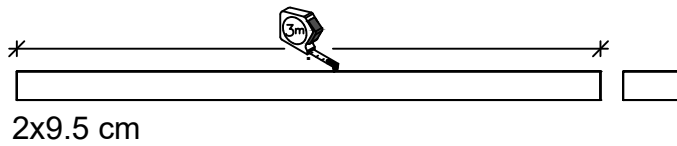
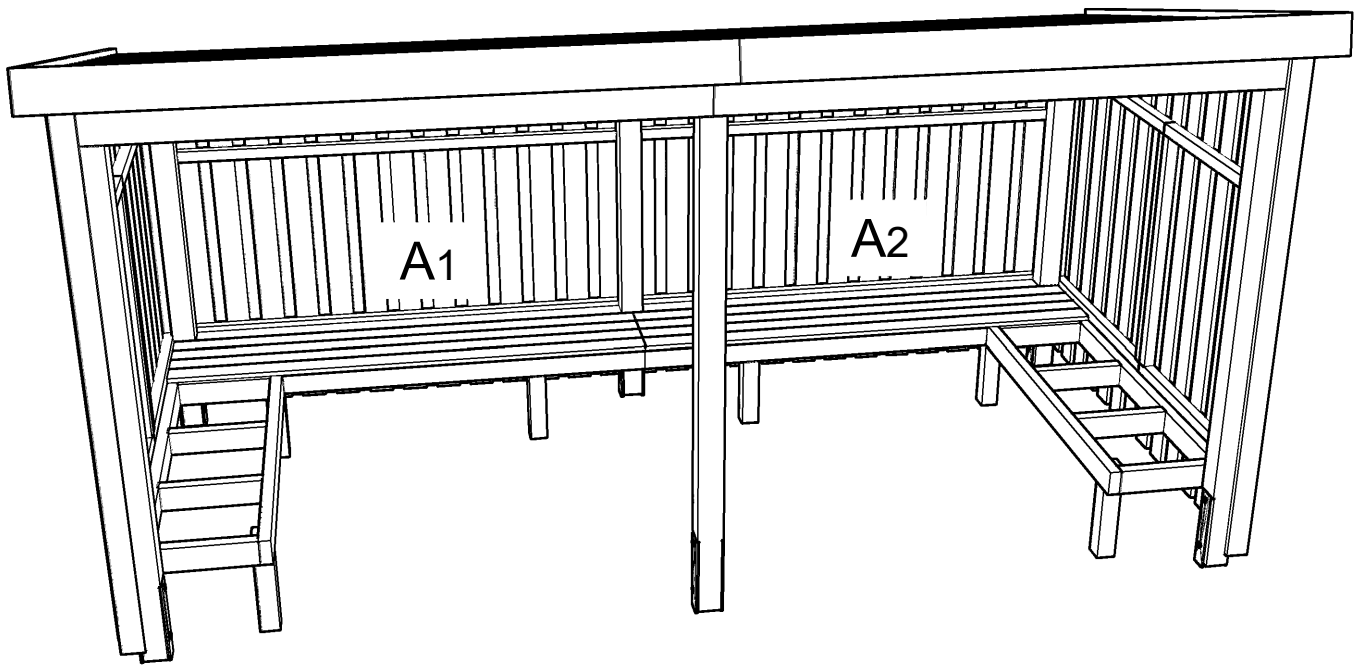
Afsavede stykker bruges til samling af de 2 bænke.

Abgesägte Stücke werden verwendet, um die 2 Bänke zusammenzubauen.

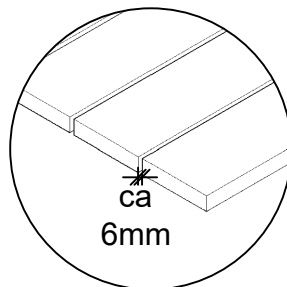
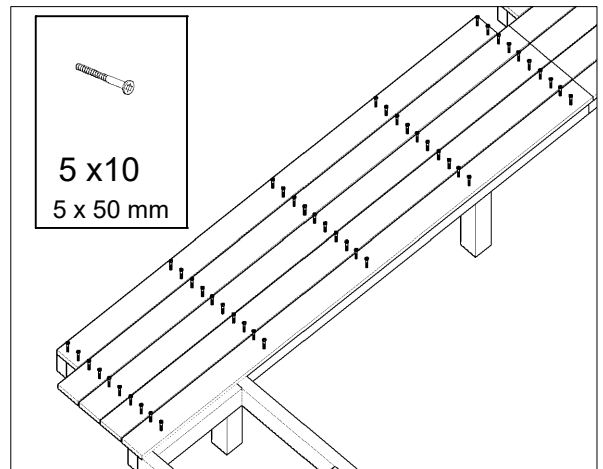
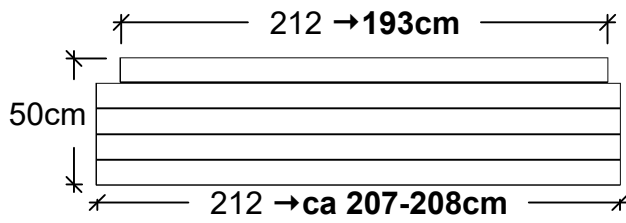
Avsågade bitar används för att montera de 2 bänkarna.



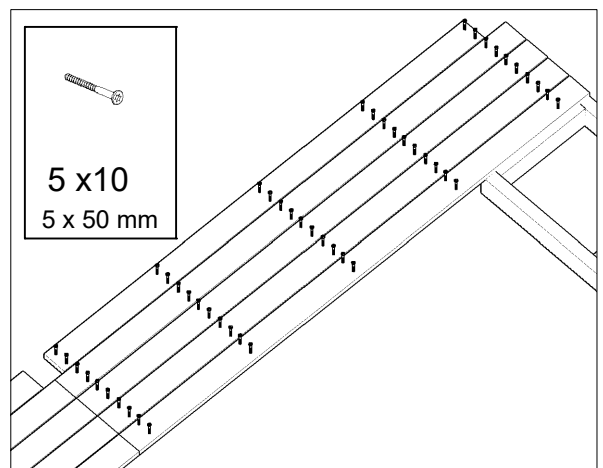
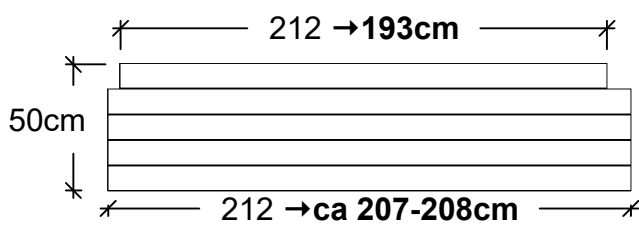


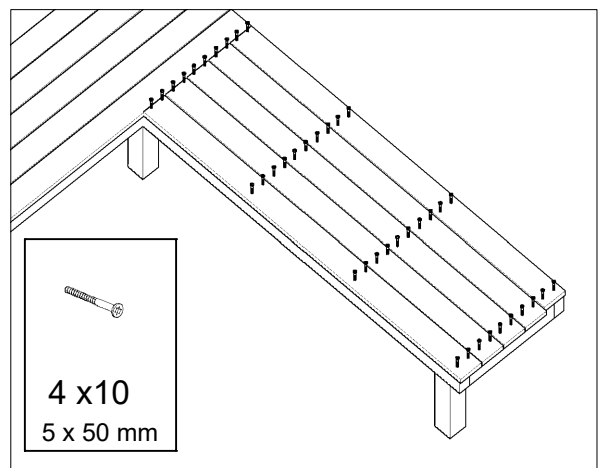
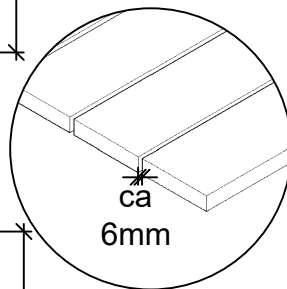
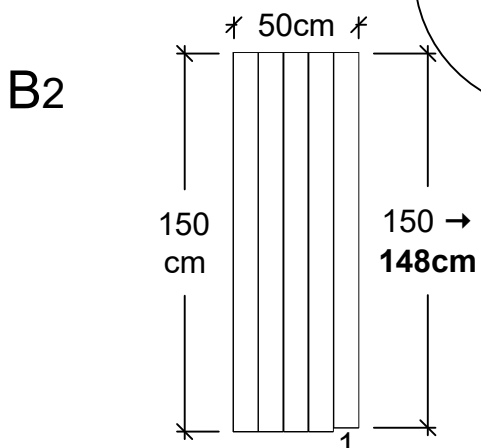
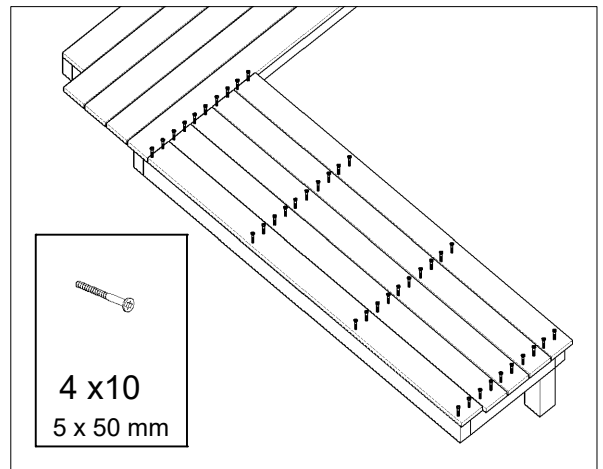
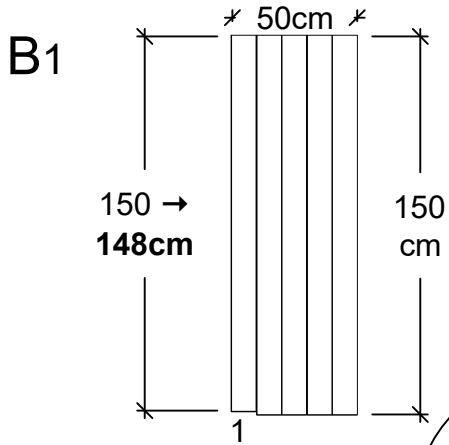
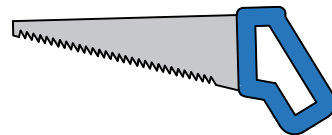
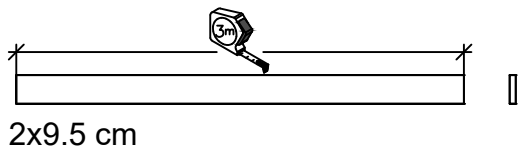
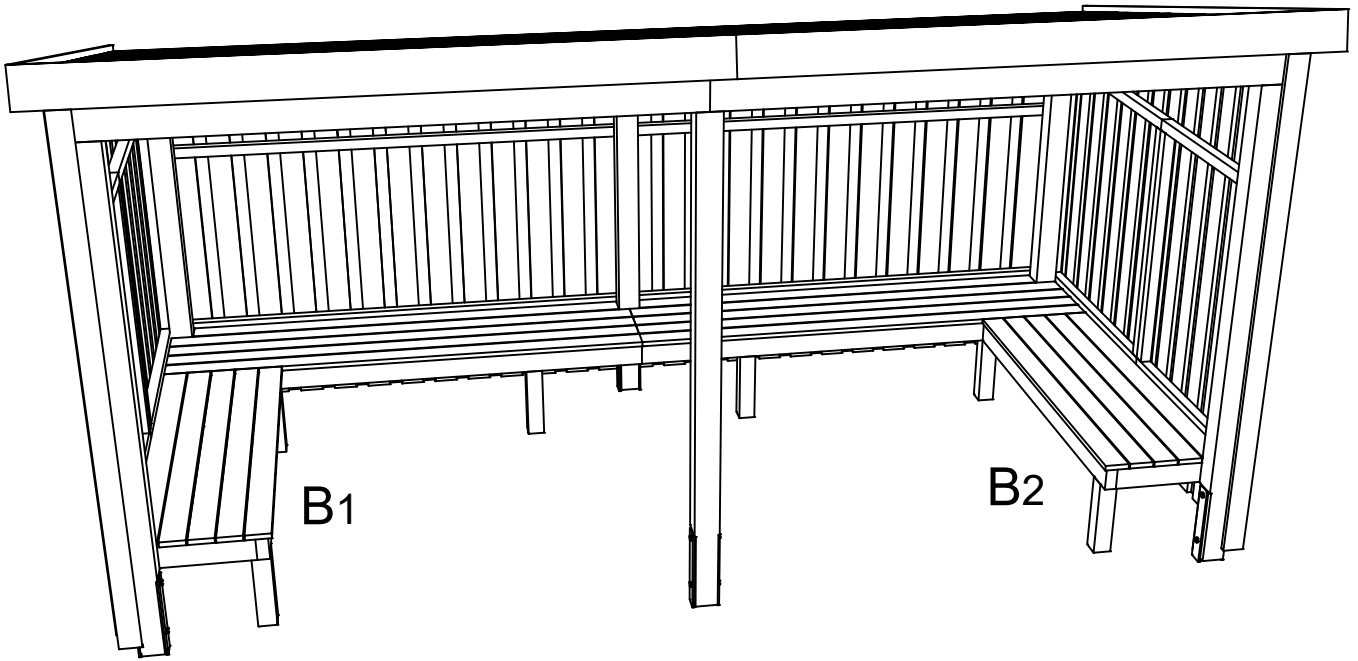


A1



A2







PLUS A/S

Ådalen 13B

DK-6600 Vejen

phone: +45 7996 3333

web: www.plus.dk