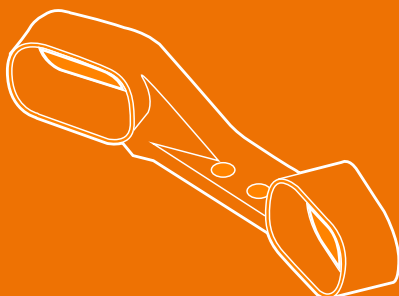




WORX
it's your nature

Kom godt i gang med ACS

Følger med



1x



2x



Fra din værktøjskasse



LANDROID
UNMANNED
MOWING
VEHICLE

WA0860

INDHOLDSFORTEGNELSE

Velkommen

p. 03 Kontaktinformation

Sikkerhed først

p. 04 Vigtige sikkerhedsinstruktioner

Bliv fortrolig med

p. 05 Hvad er der i kassen

p. 06 Hvordan det fungerer

Kom godt i gang

p. 07 Installation

Hurtig reference

p. 21 Fejlfinding

p. 21 Tekniske data

p. 22 Overensstemmelseserklæring

Tak, fordi du købte en Worx ACS.

Vi er her for at hjælpe:



Support

www.worx-europe.com/support

Webside for Landroid-ejere

<https://account.worxandroid.com/login>

ADVARSEL: Læs alle sikkerhedsadvarsler og alle instruktioner

Manglende overholdelse af advarslerne og instruktionerne kan resultere i elektrisk stød, brand og/eller alvorlig personskade.

**Læs omhyggeligt instruktionerne for sikker betjening af maskinen.
Gem alle advarsler og instruktioner til fremtidig reference.**

Symboler



Advarsel

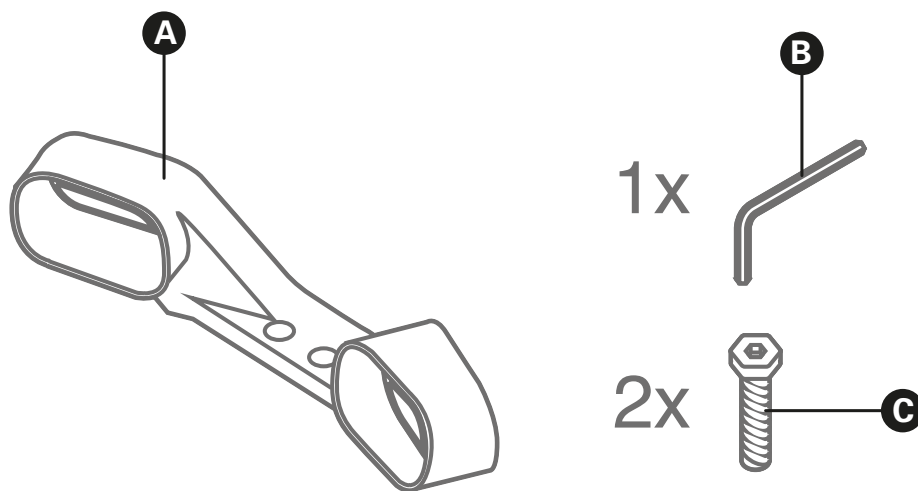


Læs brugsanvisningen.



Elektriske affaldsprodukter må ikke bortskaffes sammen med husholdningsaffald.
Aflévér til genbrug, hvor faciliteter findes.
Forhør dig hos din lokale myndighed eller forhandler for rådgivning om genbrug

HVAD ER DER I KASSEN



A ACS-modul

B 1 unbrakonøgle

C 2 skruer

HVORDAN DET FUNGERER

ACS-indstillingen gør det muligt for Landroid at registrere forhindringer såsom træer og møbler og styre i overensstemmelse hermed for at undgå dem.

Den giver "øjne" til din Landroid.

Landroid bruger ultralydssensorer, som til bilindustrien, til at registrere hindringer og undgå dem. ACS registrerer genstande, der er højere end 20 cm og tykkere end 25 mm. Vær opmærksom på, at hvis græssets højde er højere end 20 cm, registrerer ACS det som en forhindring, og derfor bliver græsset ikke klippet. Hvis dette er tilfældet, anbefales det at deaktivere ACS-funktionen (via display eller via app).

ACS deaktiveres, når:

- Landroid løftes eller fanges
- Landroid starter, ACS deaktiveres i få sekunder
- Landroid kører tilbage til ladestationen på afgrænsningskablet
- Landroid er på vej til en klippezone
- Landroid møder afgrænsningskablet og springer tilbage, ACS deaktiveres i 2 - 8 sekunder
- det regner (da store dråber kan genkendes som forhindringer)
- der er kraftig dug om morgenen
- robotten løftes
- sensorerne er beskidte (husk at rengøre dem regelmæssigt).



VIGTIG NOTE: Selvom ACS potentielt kan forbedre sikkerheden, må det ikke bruges som en sikkerhedsfunktion. Efterlad ikke Landroid udstyret med ACS til at være i drift uden opsyn, hvis du ved, at der er børn, kæledyr eller mennesker i nærheden.

INSTALLATION

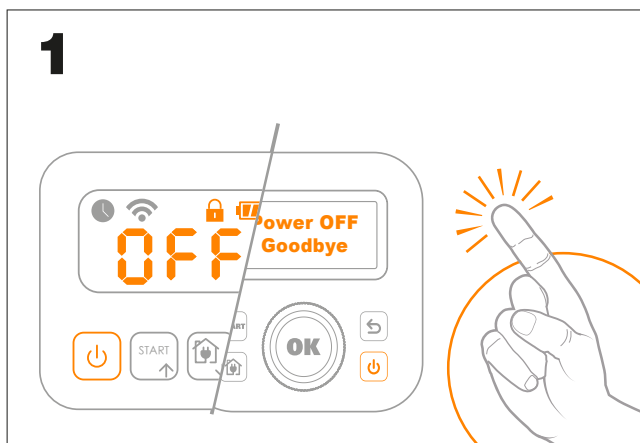
Installation af ACS-tilbehøret er ligetil. Landroid genkender automatisk det nye modul og opfører sig i overensstemmelse hermed - ingen manuelle indstillinger er nødvendige. Når ACS-modulet er korrekt installeret, vises det både på appens startskærm eller på Landroids display.

Her nedenunder er trinene, der skal følges for at installere ACS i forskellige Landroid-modeller. Inden du fortsætter med installationen, skal du sørge for, at din Landroids firmware er opdateret til den seneste version. For mere information om firmwareopgradering henvises der til afsnittet "Vedligeholdelse" i Landroid-o-pedia (<https://support.worx-europe.com>).

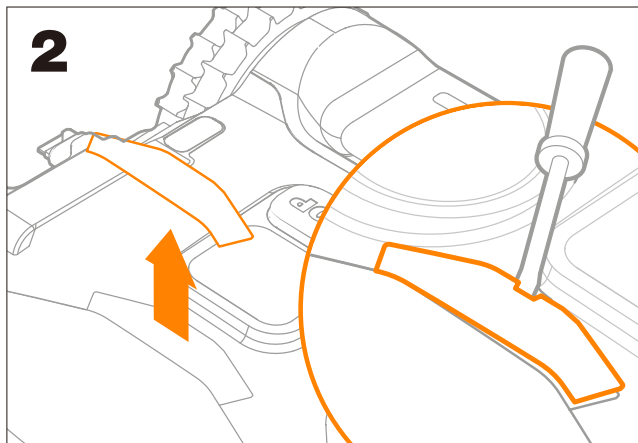
Landroid S 300 (WR130E)

Landroid M 500 Plus (WR165E) / Landroid M 700 Plus (WR167E)

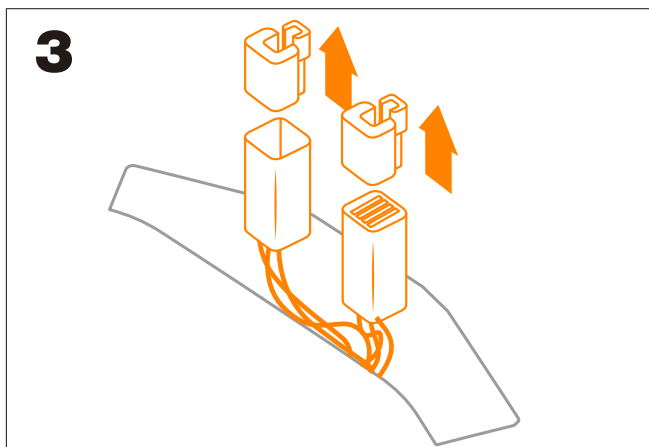
Landroid L 1000 (WR147E.1) / Landroid L 800 (WR148E)



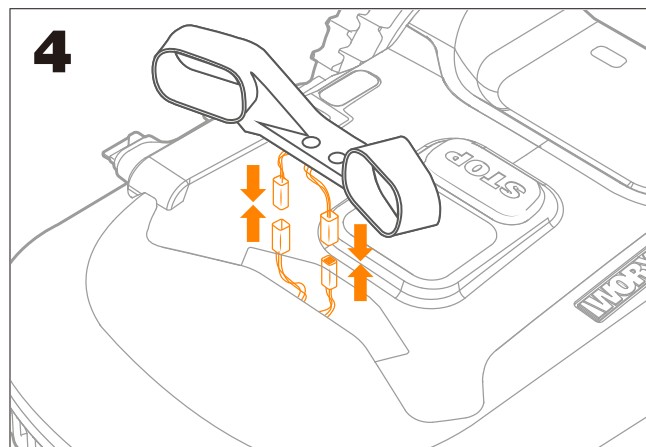
1. Sluk for Landroid



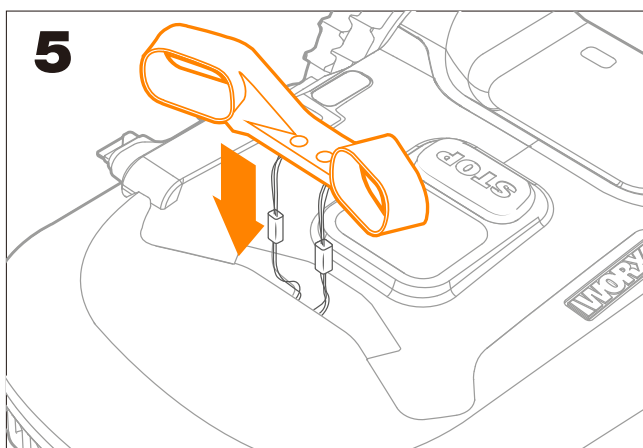
2. Brug en skruetrækker til at fjerne dækslet



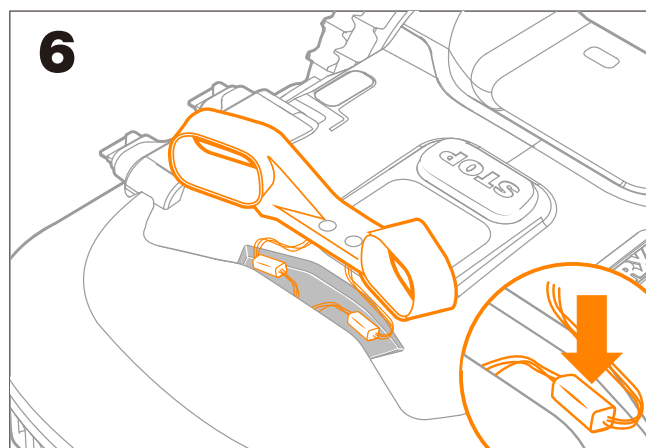
3. Fjern Landroid-stikkets indvendige beskyttelse



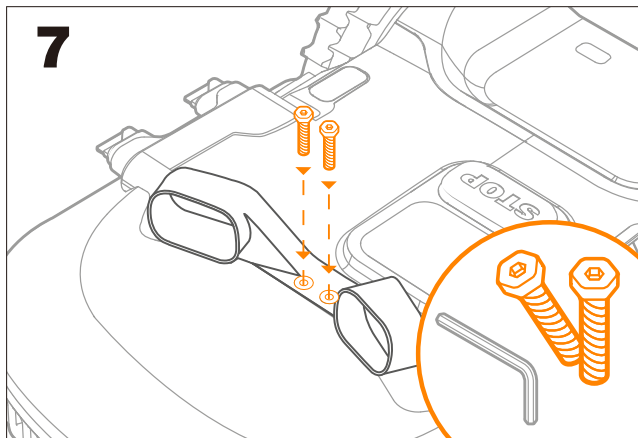
4. Sæt ACS-stik i Landroids stik



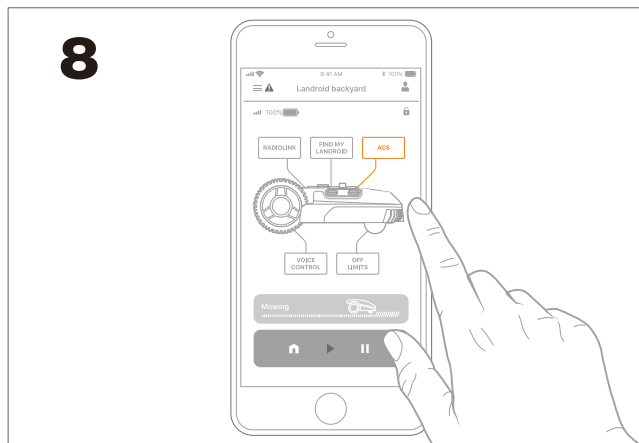
5. Indsæt ACS i åbningen



6. Arrangér kabler og stik ordentligt (som vist på billedet)

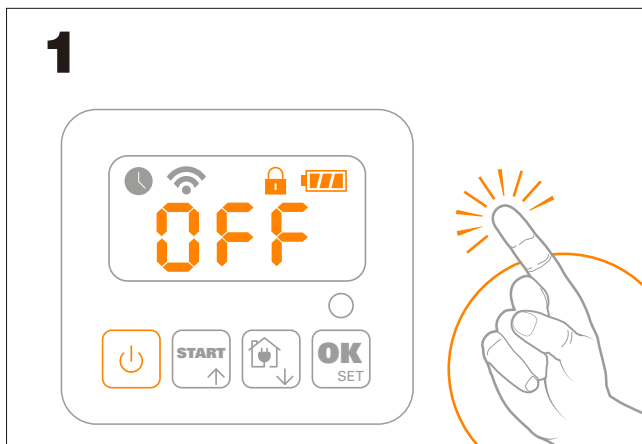


7. Fastgør ACS med de medfølgende skruer

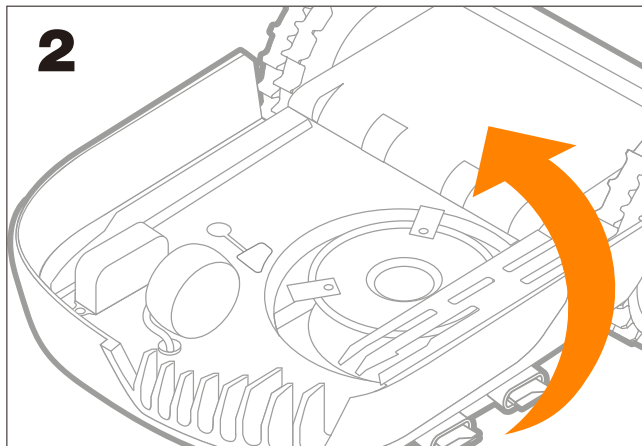


8. ACS-ikonet er nu aktivt. Bører det for at se status og for at aktivere/deaktivere indstillingen. Hvis Status viser "fejl", så kontakt vores supportteam på <https://support.worx-europe.com>

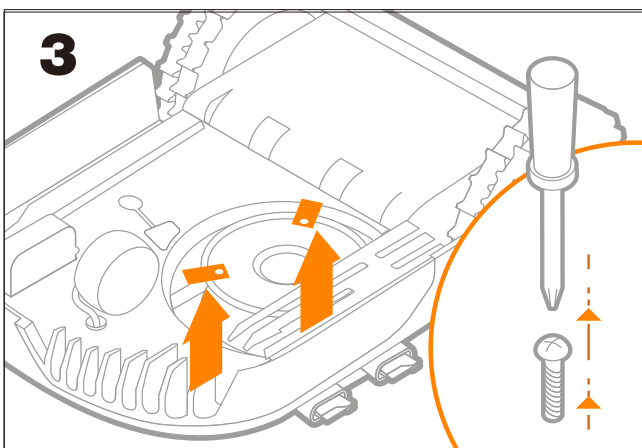
Landroid M 500 (WR141E)



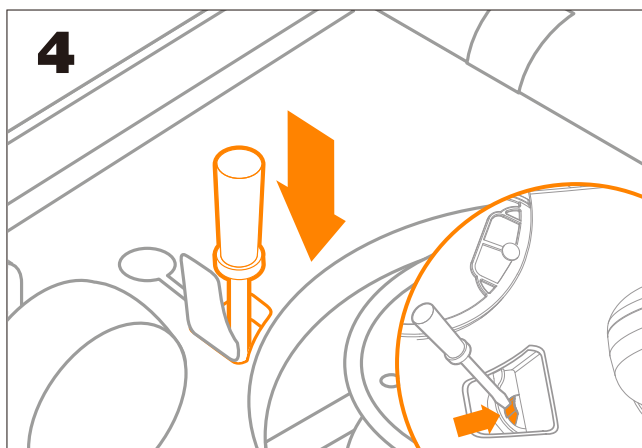
1. Sluk for Landroid



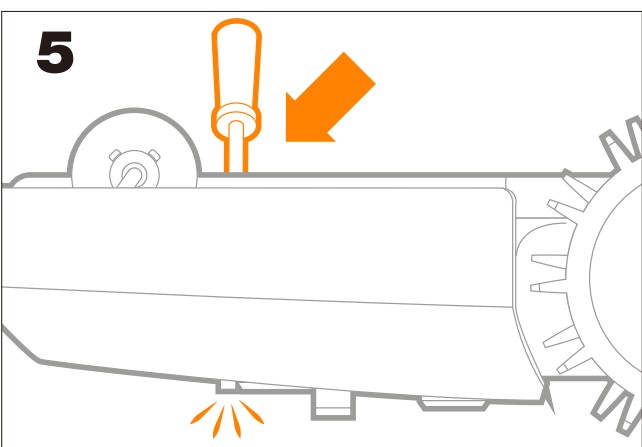
2. Vend Landroid på hovedet



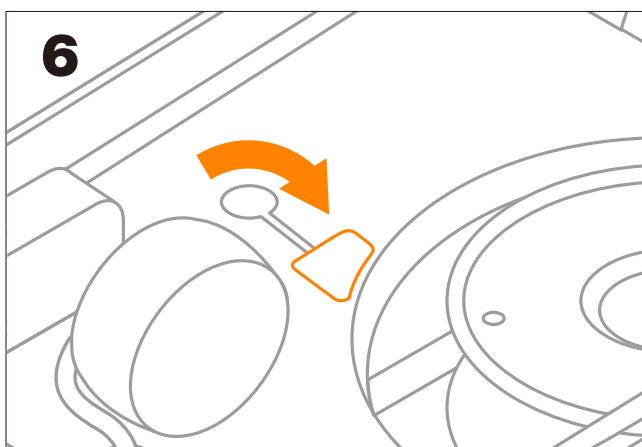
3. Fjern Landroid-klingerne med en skruetrækker – brug handsker for at undgå skade



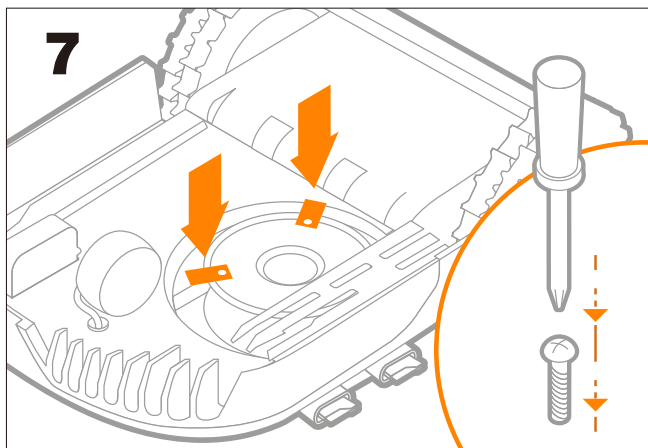
4. Åbn den lille klapp som vist på billedet



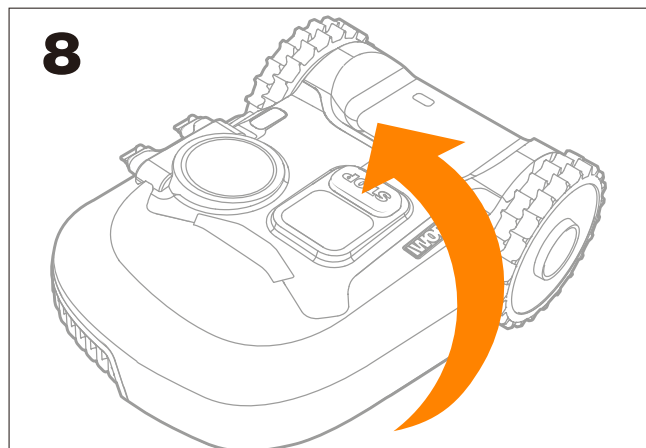
5. Skub forsigtigt for at åbne huset på den anden side af Landroid



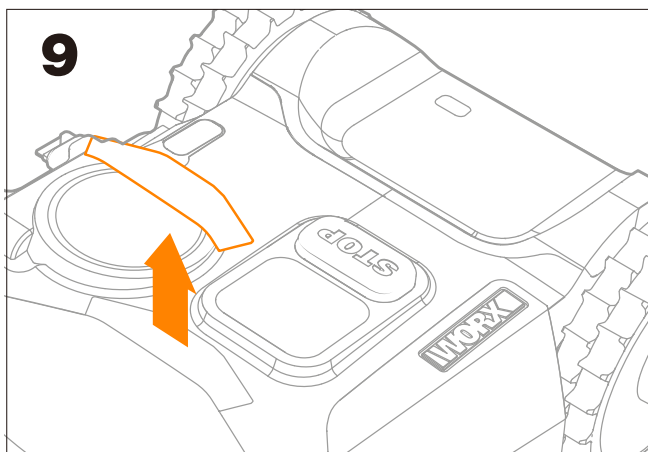
6. Luk klappen



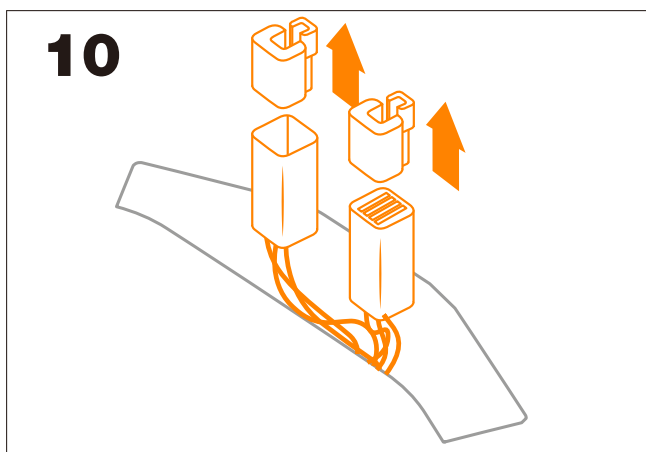
7. Skru Landroid-klingerne på igen



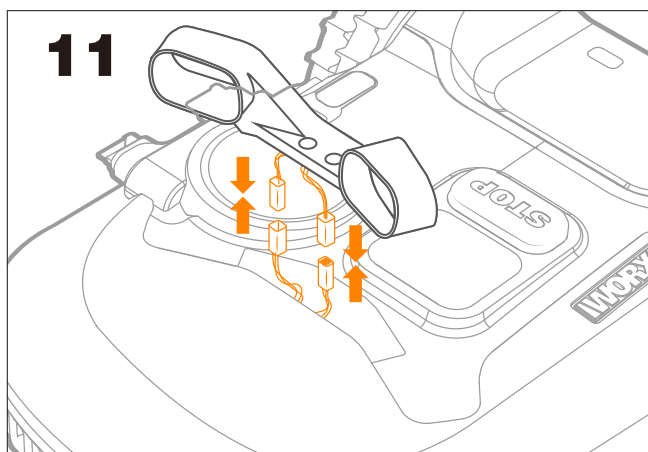
8. Sæt Landroid tilbage til sin position



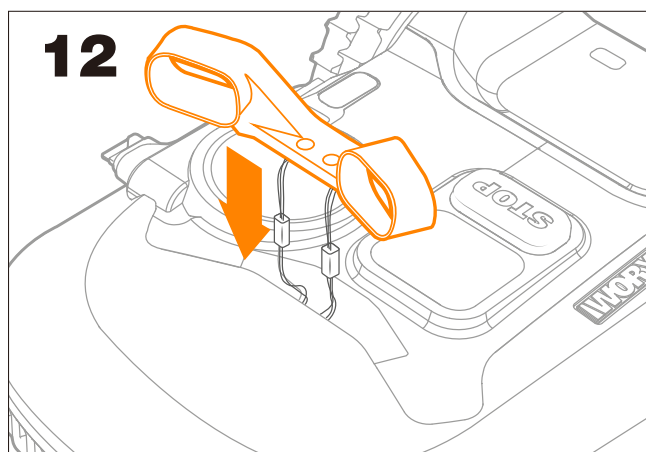
9. Fjern dækslet til åbningen



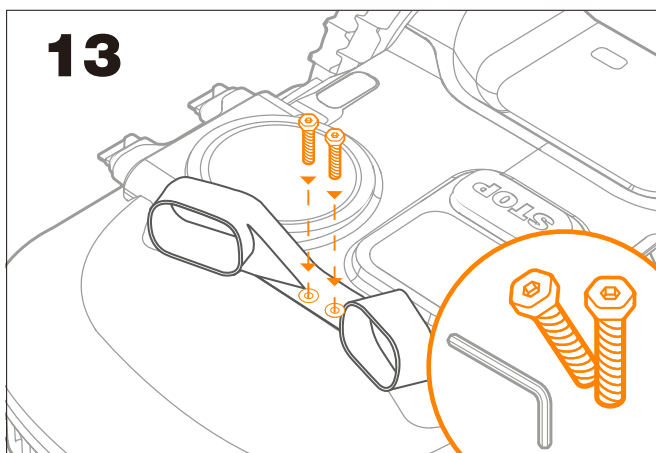
10. Fjern Landroid-stikkets indvendige beskyttelse



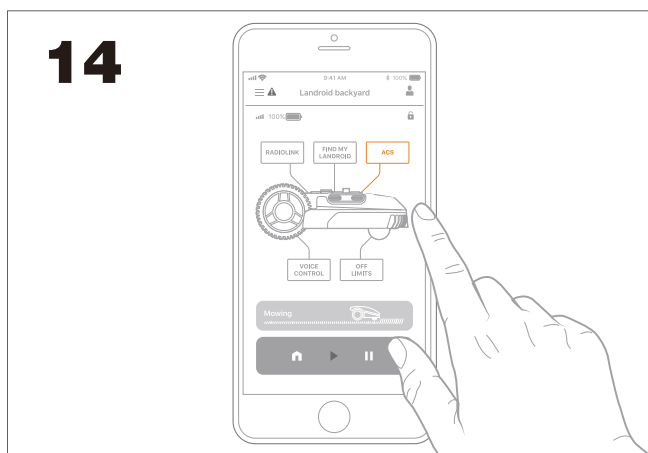
11. Sæt ACS-stik i Landroids stik



12. Indsæt ACS i åbningen

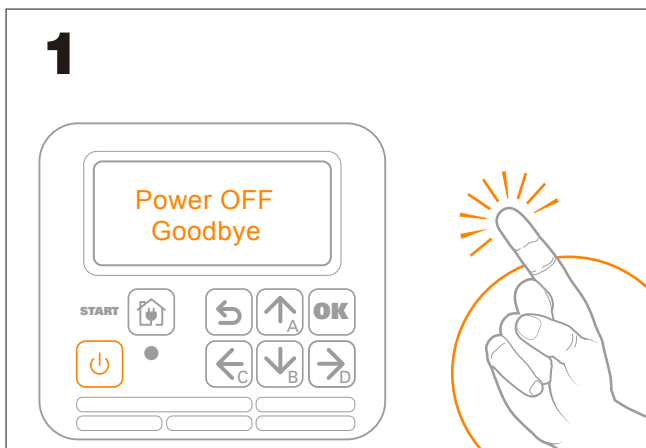


13. Fastgør ACS med de medfølgende skruer

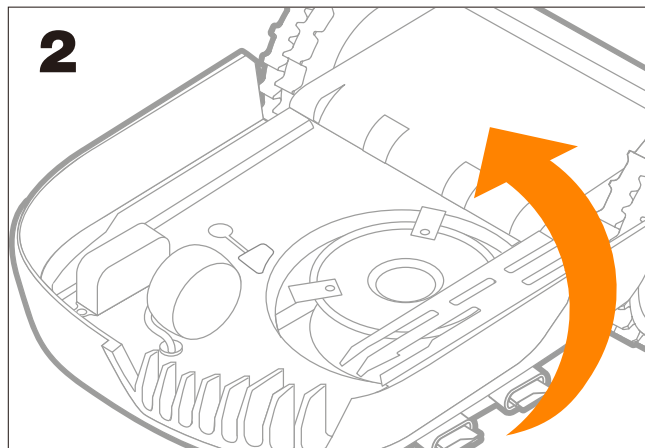


14. ACS-ikonet er nu aktivt. Berør det for at se status og for at aktivere/deaktivere indstillingen. Hvis Status viser "fejl", så kontakt vores supportteam på <https://support.worx-europe.com>

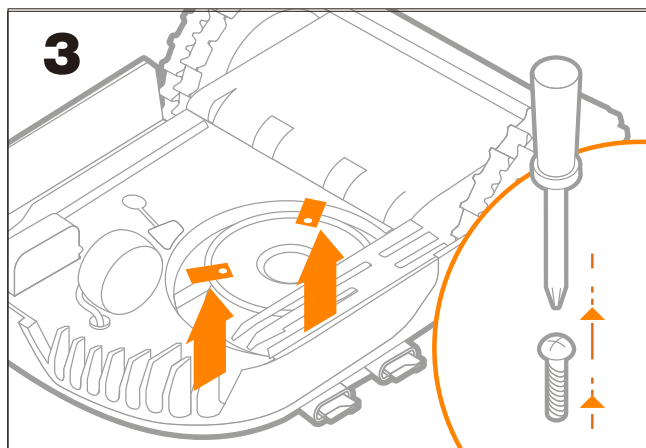
**Landroid M 700 (WR142E)
Landroid M 1000 (WR143E)**



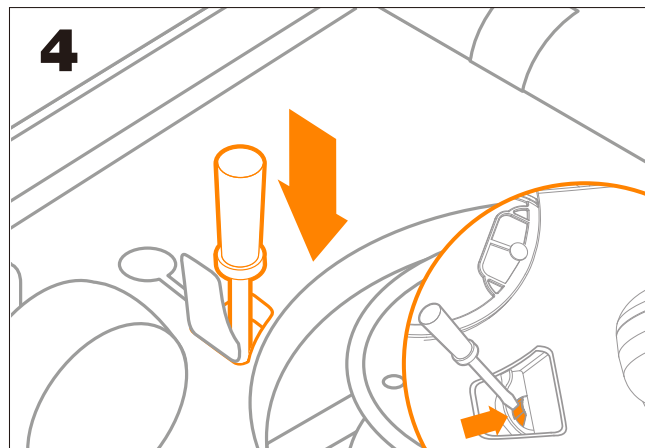
1. Sluk for Landroid



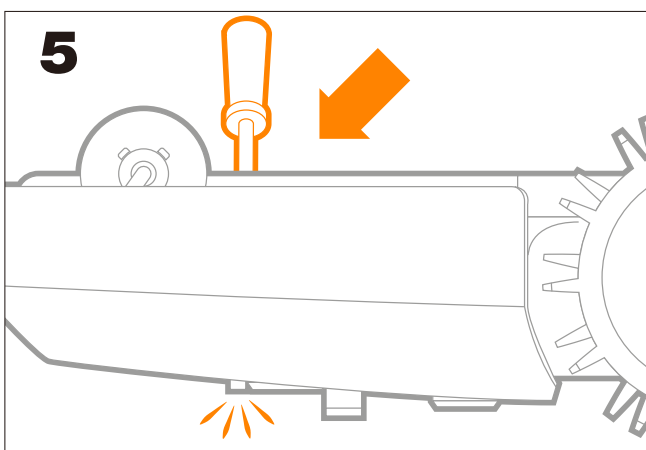
2. Vend Landroid på hovedet



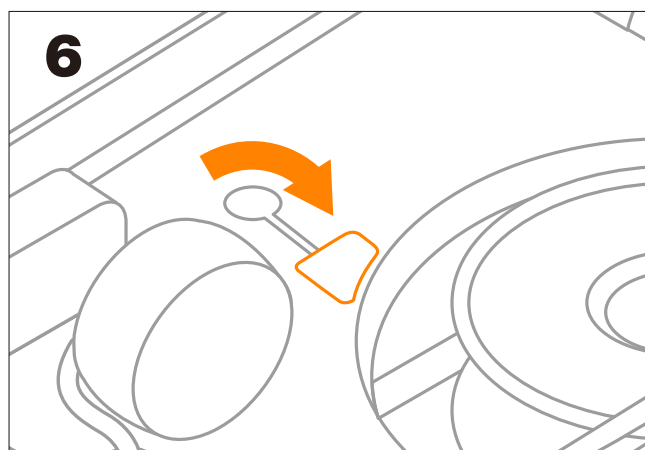
3. Fjern Landroid-klingerne med en skruetrækker
– brug handsker for at undgå skade



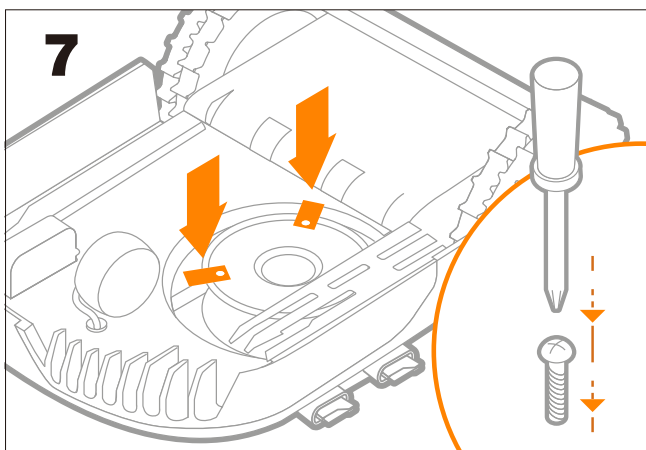
4. Åbn den lille klap som vist på billedet



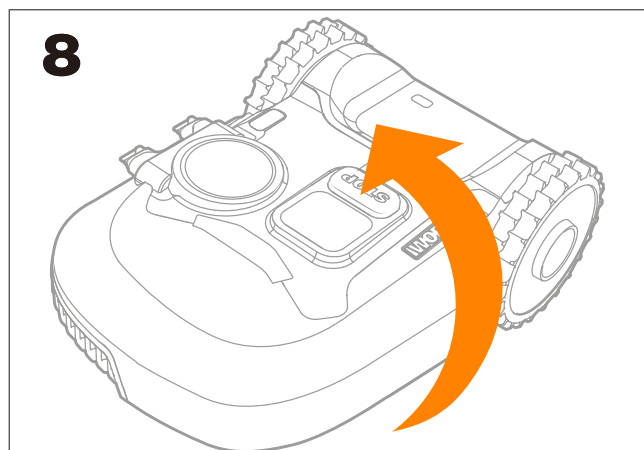
5. Skub forsigtigt for at åbne huset på den anden side af Landroid



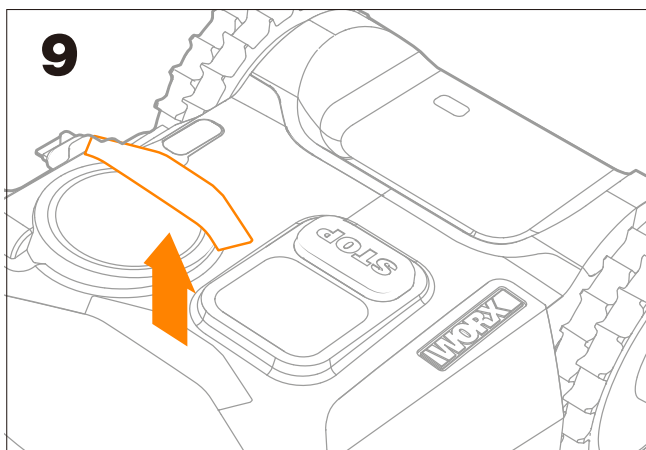
6. Luk klappen



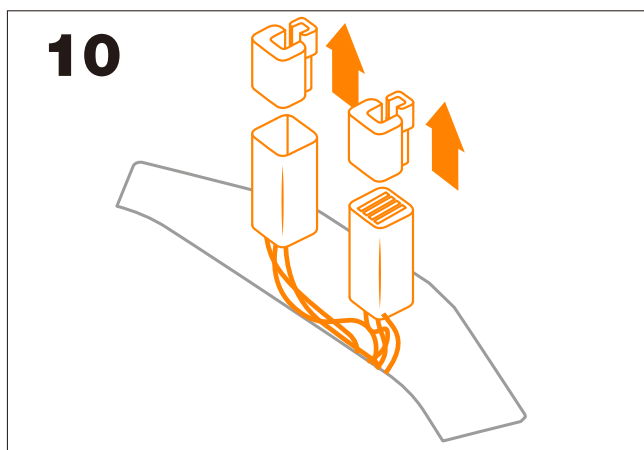
7. Skru Landroid-klingerne på igen



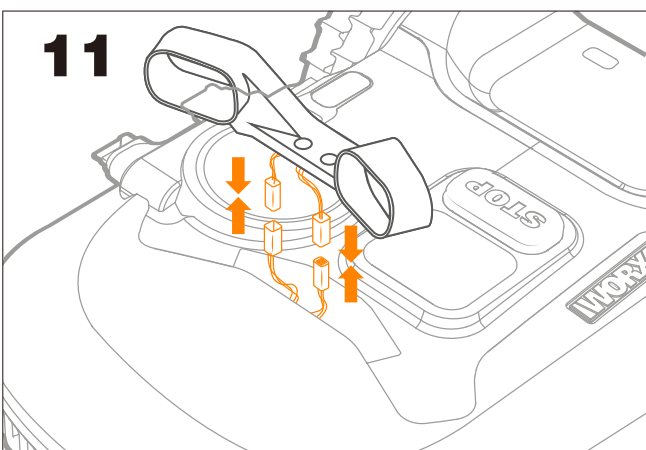
8. Sæt Landroid tilbage til sin position



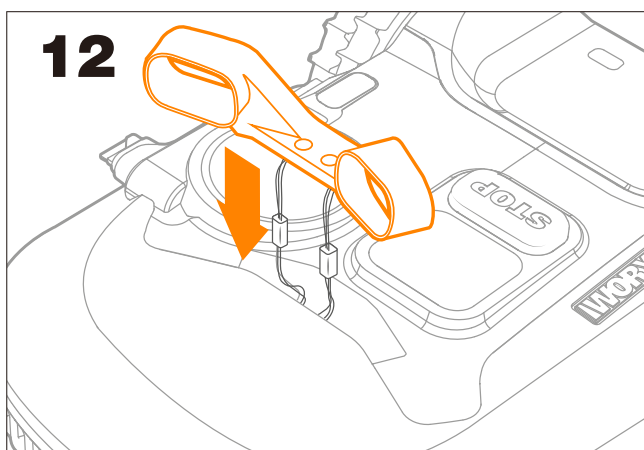
9. Fjern dækslet til åbningen



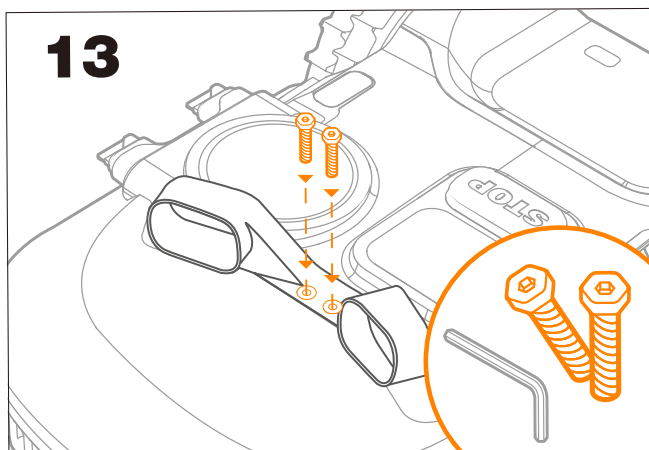
10. Fjern Landroid-stikkets indvendige beskyttelse



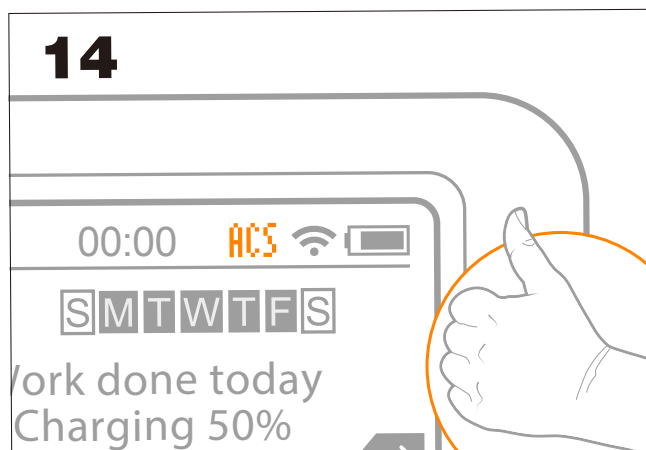
11. Sæt ACS-stik i Landroids stik



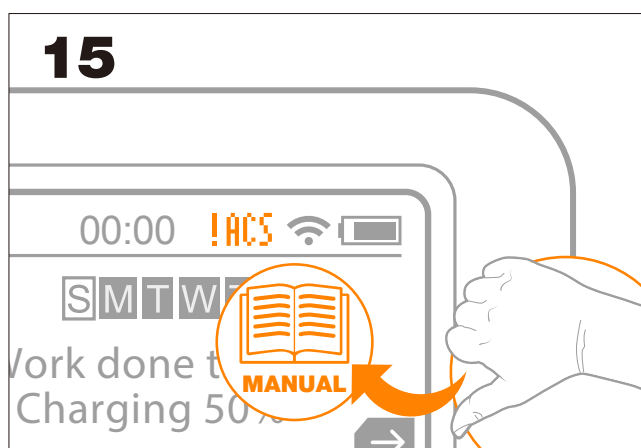
12. Indsæt ACS i åbningen



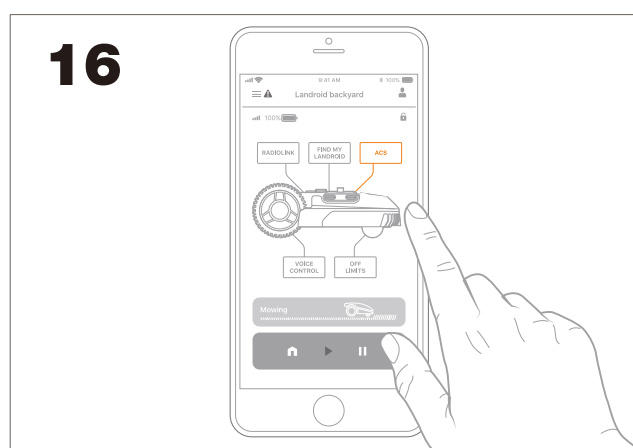
13. Fastgør ACS med de medfølgende skruer



14. "ACS" vises på Landroid-skærmen:
ACS er installeret korrekt

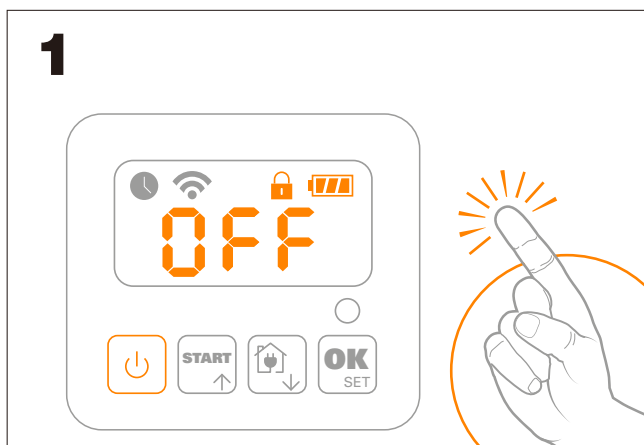


15. "!ACS" vises på Landroid-skærmen: Kontrollér, at ACS-sensorene er rene - hvis ikke, så rengør dem med en blød klud. Hvis problemet fortsætter, skal du gå til <https://account.worxlandroid.com/>, få adgang til din profil og åbne en anmodning ved hjælp af formularen.

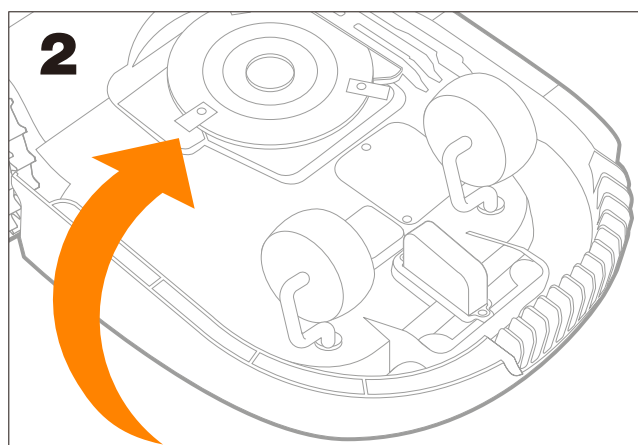


16. ACS-ikonet er nu aktivt. Berør det for at se status og for at aktivere/deaktivere indstillingen. Hvis Status viser "fejl", så kontakt vores supportteam på <https://support.worx-europe.com>

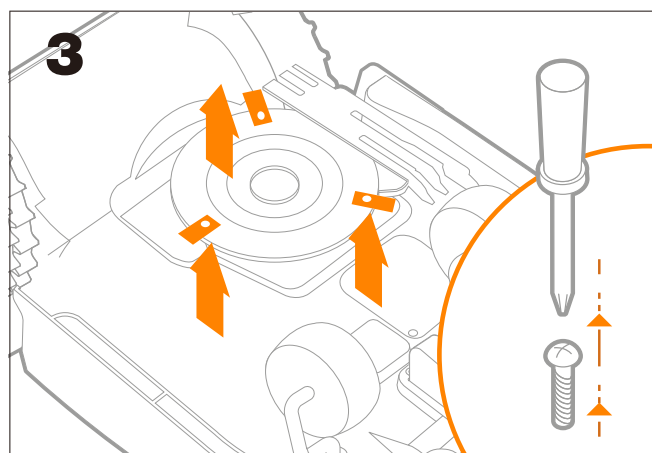
Landroid L1000 (WR147E)



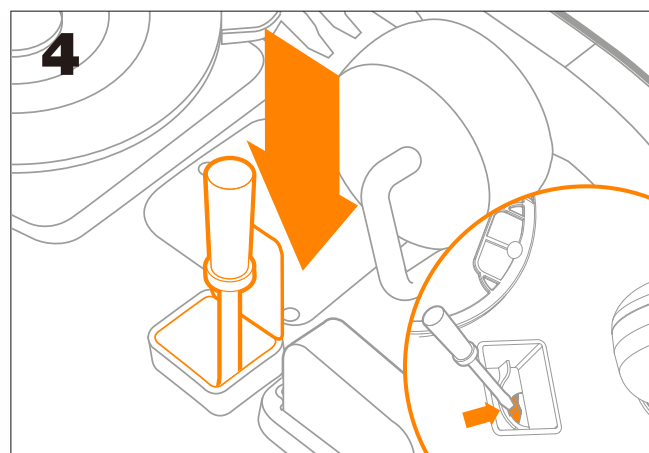
1. Sluk for Landroid



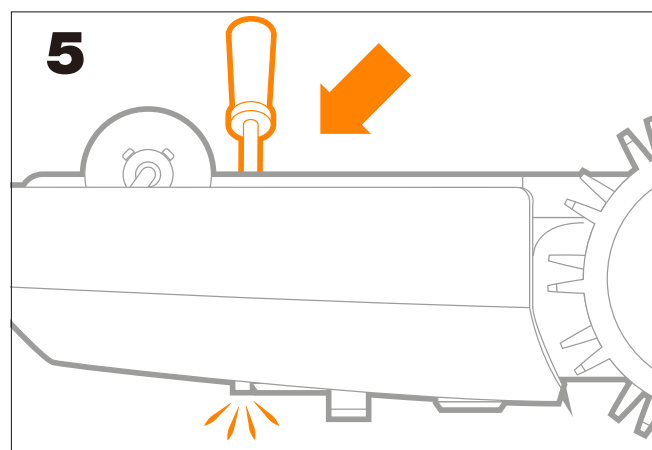
2. Vend Landroid på hovedet



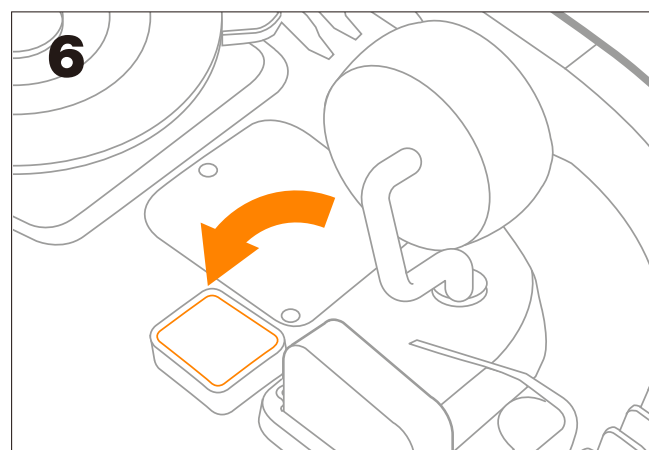
3. Fjern Landroid-klingerne med en skruetrækker – brug handsker for at undgå skade



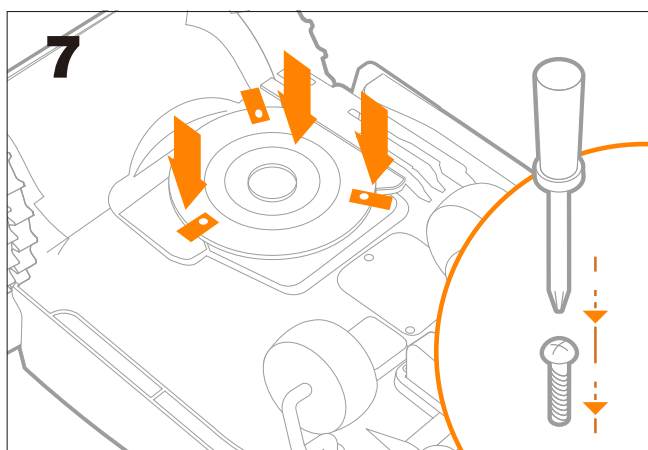
4. Åbn den lille klap som vist på billedet



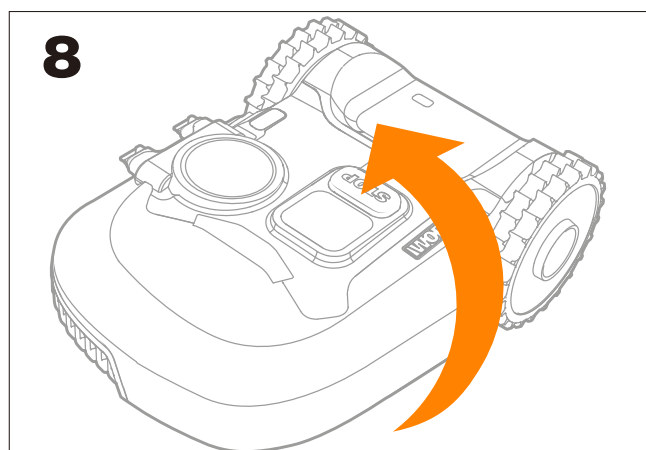
5. Skub forsigtigt for at åbne huset på den anden side af Landroid



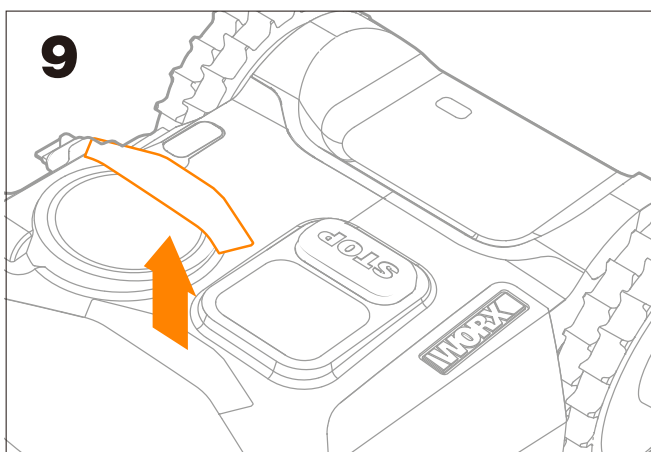
6. Luk klappen



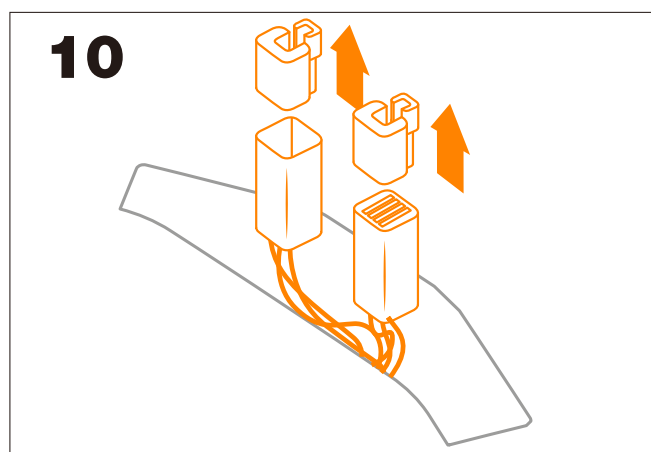
7. Skru Landroid-klingerne på igen



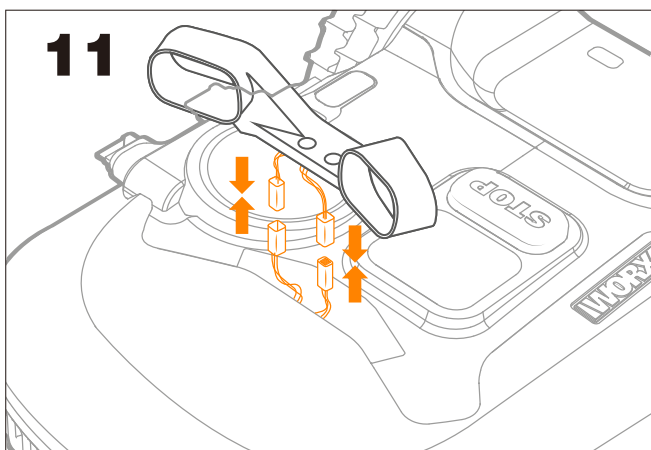
8. Sæt Landroid tilbage til sin position



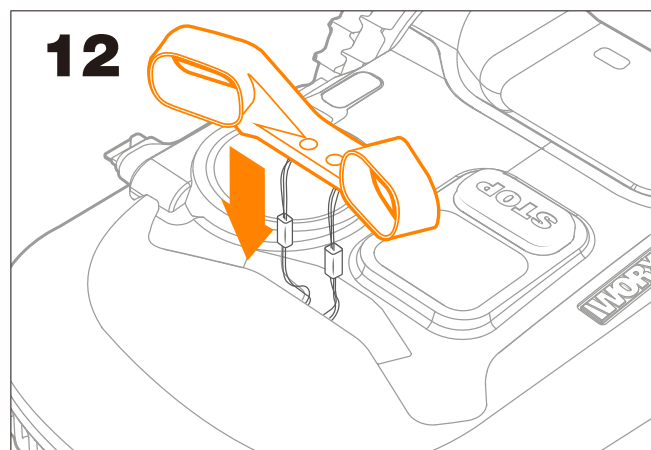
9. Fjern dækslet til åbningen



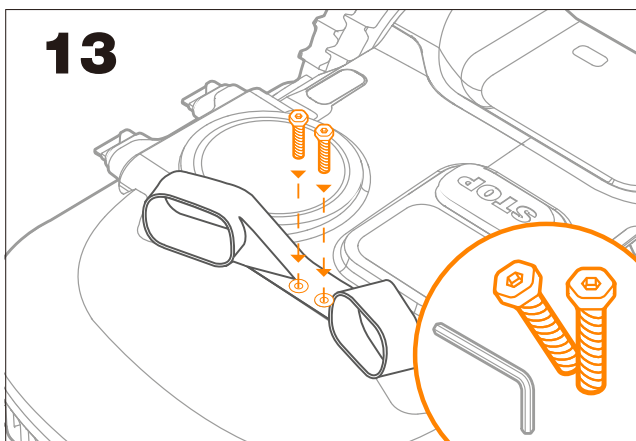
10. Fjern Landroid-stikkets indvendige beskyttelse



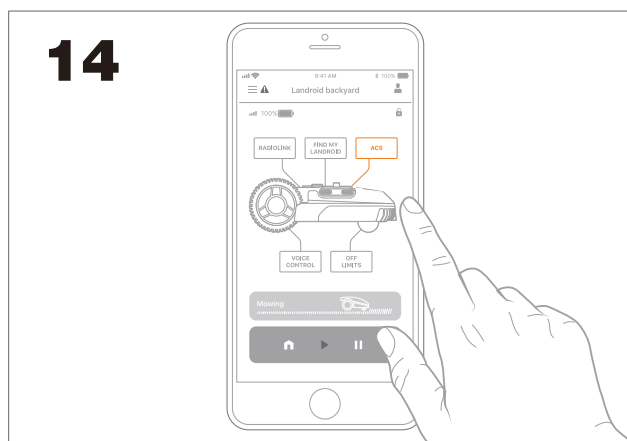
11. Sæt ACS-stik i Landroids stik



12. Indsæt ACS i åbningen

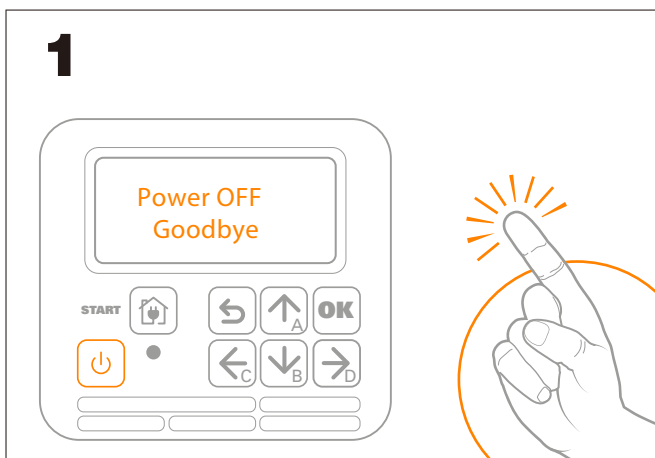


13. Fastgør ACS med de medfølgende skruer

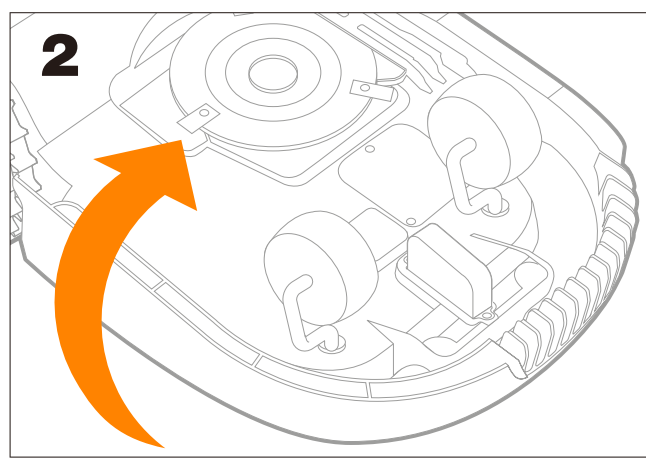


14. ACS-ikonet er nu aktivt. Berør det for at se status og for at aktivere/deaktivere indstillingen. Hvis Status viser "fejll", så kontakt vores supportteam på <https://support.worx-europe.com>

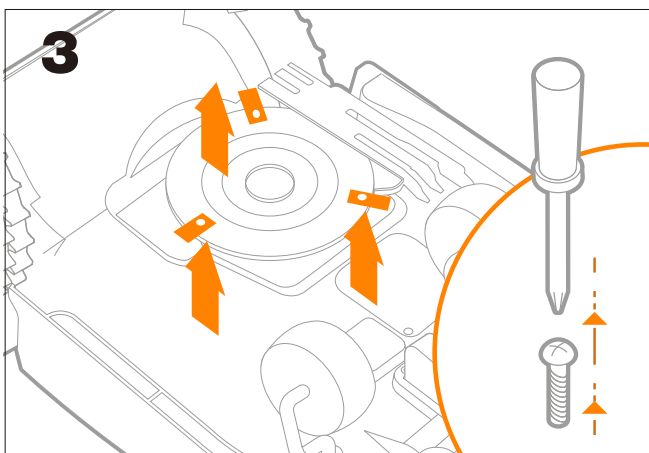
**Landroid L1500 (WR153E)
Landroid L 2000 (WR155E)**



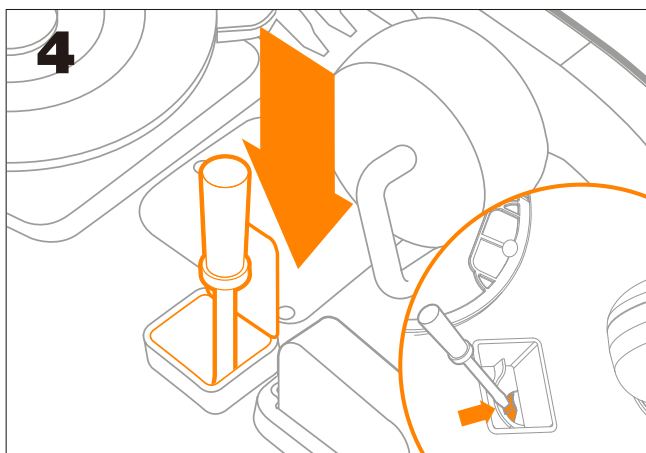
1. Sluk for Landroid



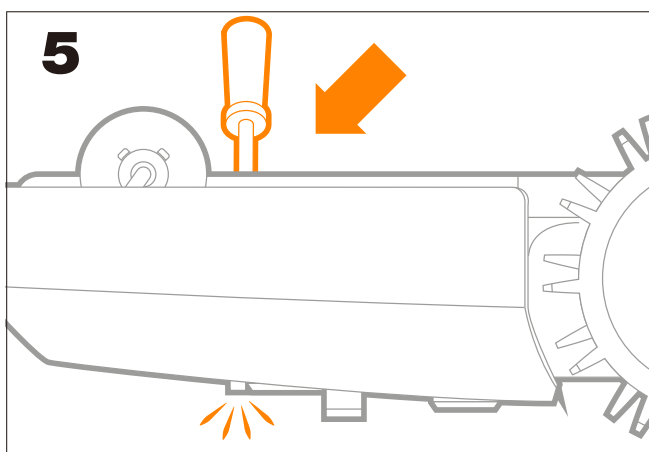
2. Vend Landroid på hovedet



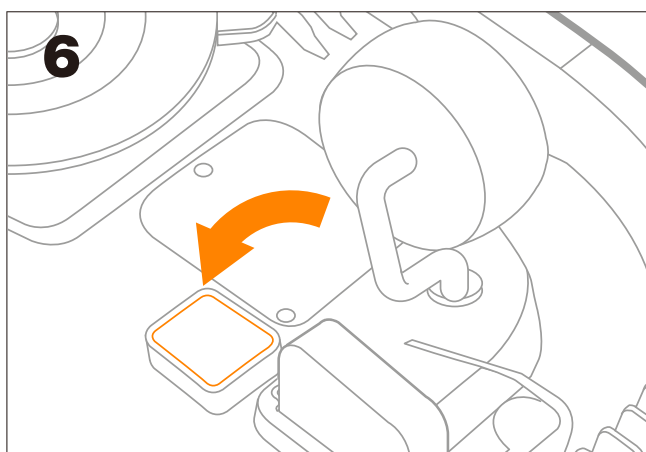
3. Fjern Landroid-klingerne med en skruetrækker
– brug handsker for at undgå skade



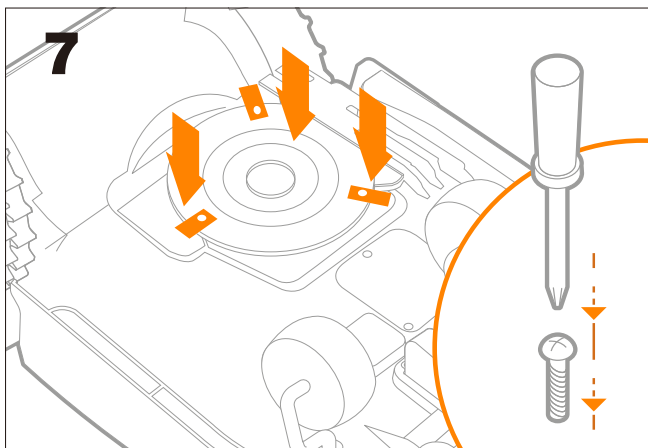
4. Åbn den lille klap som vist på billedet



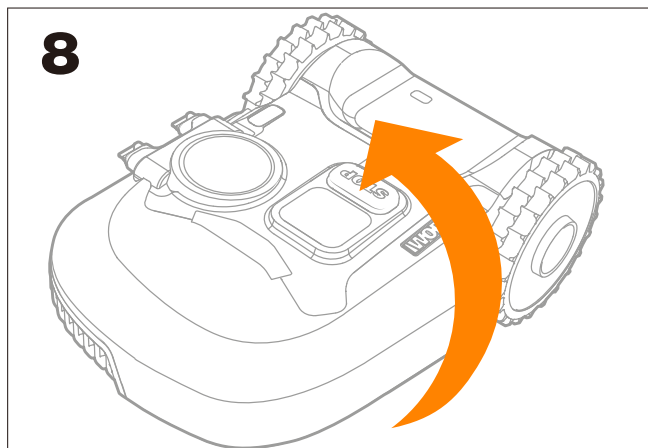
5. Skub forsigtigt for at åbne huset på den anden side
af Landroid



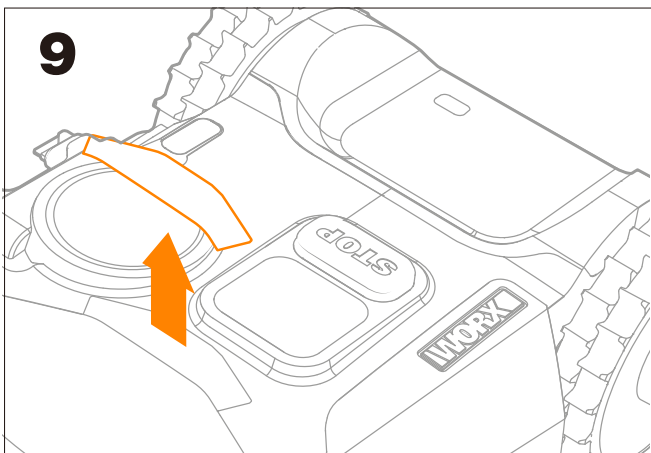
6. Luk klappen



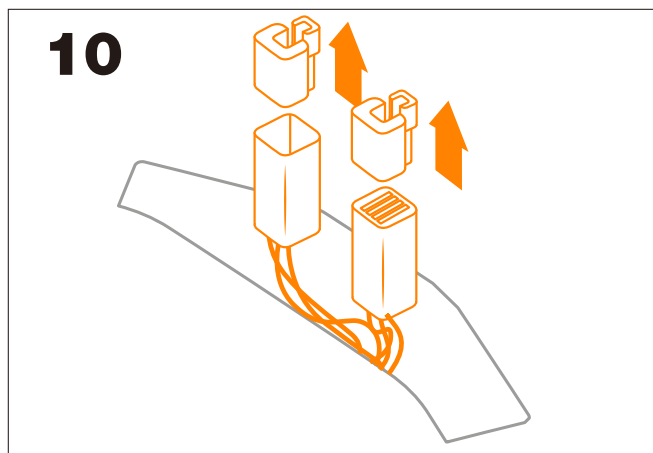
7. Skru Landroid-klingerne på igen



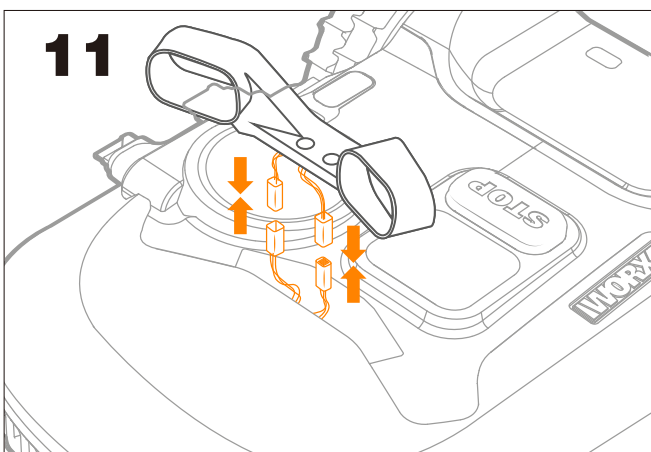
8. Sæt Landroid tilbage til sin position



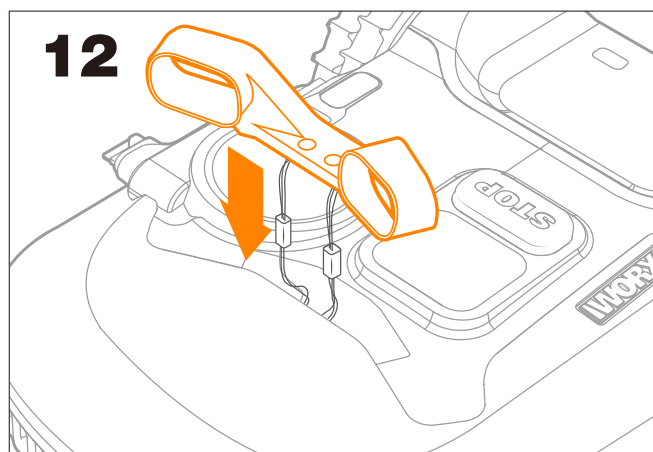
9. Fjern dækslet til åbningen



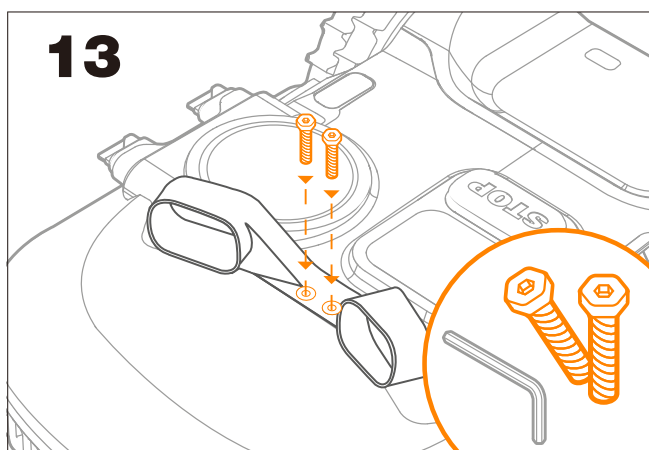
10. Fjern Landroid-stikkets indvendige beskyttelse



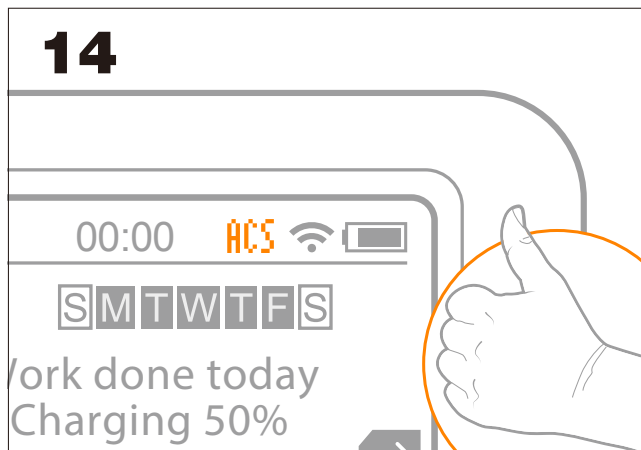
11. Sæt ACS-stik i Landroids stik



12. Indsæt ACS i åbningen



13. Fastgør ACS med de medfølgende skruer



14. "ACS" vises på Landroid-skærmen: ACS er installeret korrekt



15. "!ACS" vises på Landroid-skærmen: Kontrollér, at ACS-sensorerne er rene - hvis ikke, så rengør dem med en blød klud. Hvis problemet fortsætter, skal du gå til <https://account.worxlandroid.com/>, få adgang til din profil og åbne en anmodning ved hjælp af formularen.



16. ACS-ikonet er nu aktivt. Berør det for at se status og for at aktivere/deaktivere indstillingen. Hvis Status viser "fejl", så kontakt vores supportteam på <https://support.worx-europe.com>

Fejlfinding

Sørg for, at dit ACS-modul er sikkert installeret, og følg nedenstående handlinger, hvis din Landroid® ikke fungerer korrekt. Hvis disse ikke identificerer og retter problemet, skal du gå til <https://account.worxlandroid.com/>, få adgang til din profil og åbne en anmodning ved hjælp af formularen.

Symptom	Årsag	Handling
Landroid® undgår ikke forhindringer.	Der er noget støv på dækslet eller på ultralydssensoren.	Hold dækslet og ultralydssensoren ren.
	Nogle forhindringsformer (buske, skrå træer, sten...) forhindrer, at ekkosignalet kan vende tilbage.	Dette er normalt, ingen handling er nødvendig.
	ACS slukkes, når Landroid® vender tilbage til ladestationen langs afgrænsningskablet.	
	Hvis Landroid® rammer en forhindring eller opfanger omkredskablet, deaktiveres ACS i 2 - 8 sekunder.	
	ACS-modulet slukker automatisk i tilfælde af regn, fordi kraftig regn genkendes som en forhindring.	
	ACS deaktiveres	Aktivér ACS ved hjælp af App ACS-indstillinger eller LCD-skærmindstillinger. På display med 7 segmenter er det ikke muligt at indvirke direkte på ACS-indstillinger, så brug appen.
Landroid® bevæger sig unormalt, kører i cirkler eller drejer til højre eller venstre.	ACS-modulet er ikke korrekt installeret.	Sørg for, at ACS-modulet er sikkert installeret uden rystelser.
	Der er noget støv på dækslet eller på ultralydssensoren.	Hold dækslet frit og rent.
	Dækslet er alvorligt deformeret.	Kontakt serviceagenten for at sætte et nyt dæksel på.
	Græsset er langt.	Ingen handling nødvendig, dagslangt græs klippes, og Landroid® vender tilbage til sin standardslåning.

Tekniske data

Nominel spænding	20V	Maks
------------------	-----	------

Overensstemmelseserklæring

Vi,
Positec Germany GmbH
Grüner Weg 10, 50825 Cologne, Germany

Erklærer, at produktet
Beskrivelse **ACS-modul**
Type **WA0860**
Funktion **Undgåelse af forhindringer**

Overholder følgende direktiver:
2014/30/EU, 2011/65/EU & (EU)2015/863

Standarder overholder
EN 55011, EN 55014-2

A handwritten signature in black ink is positioned to the left of the CE mark. The CE mark consists of the letters 'C' and 'E' in a stylized, bold font.

27/03/2020
Allen Ding
Vicechefingeniør, testning & certificering
Positec Technology (China) Co., Ltd.
18, Dongwang Road, Suzhou Industrial
Park, Jiangsu 215123, P. R. China