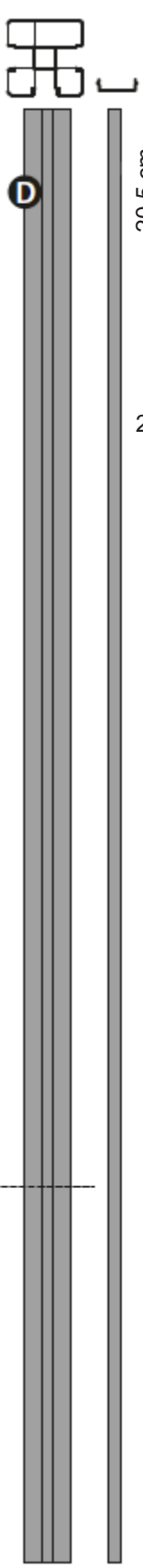


Monteringsvejledning / startmodul ROYAL

Stolpe (270 cm)



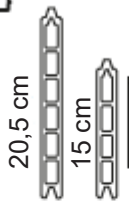
A Topskinne (176,9 cm)



B Hegnsplanker (180 cm)



C Bundskinne (181,4 cm)



2 stk. dæklister (270 cm)

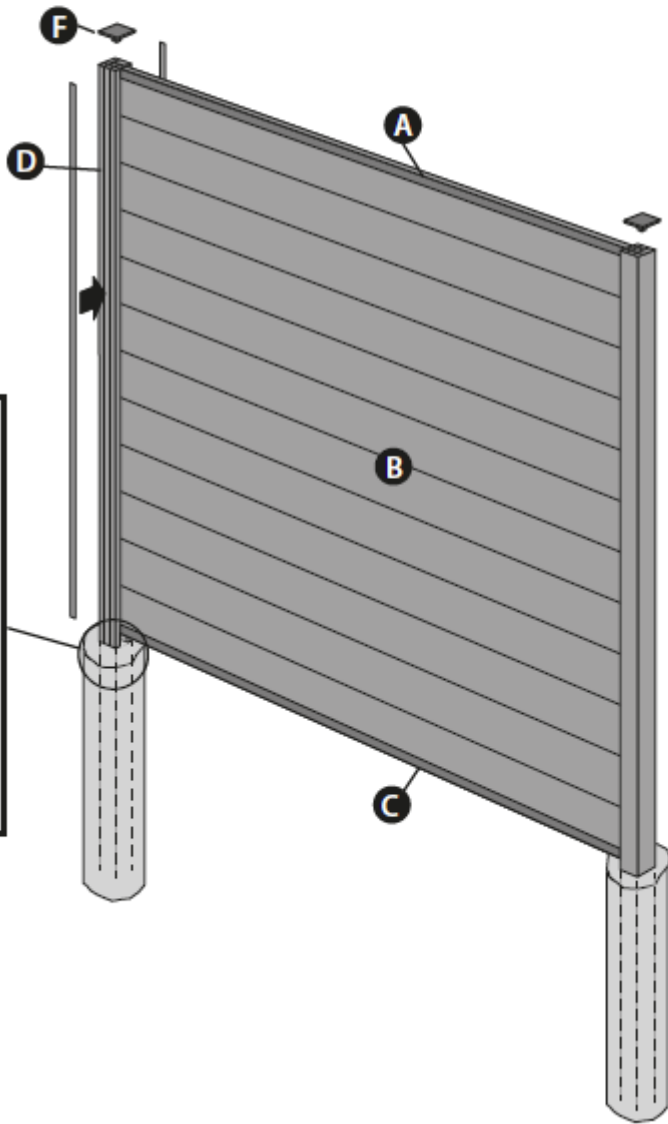
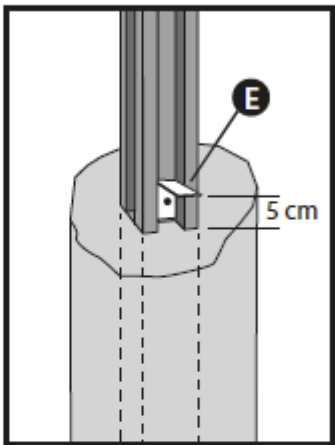


E 2 stk. L-beslag med skrue



F Stolpehat

Eksempel med 15 cm planker



Nedgravning af stolper

1. Sæt stolpen (**D**) i det gravede hul på min. 80 cm dybde. Se beregning nedenfor.
2. Sæt stolpen midt i hullet og placer nogle stolpestivere for at sikre stolpen er i lod.
3. Fyld tør stolpebeton omkring stolpen. Ca. 1-2 sække af 25 kg pr. stolpe.
4. Hæld vand på og check om stolpen stadig er i lod.
5. Den næste stolpe monteres på samme måde. Brug aluminiums bundskinnen (**C**) til at måle afstanden mellem stolperne, både i top og bund. Efterlad ca. 3 mm afstand fra skinne til midten af stolpen, således hegnsplankerne kan udvide sig.

Isætning af planker

1. Beregn højden (se beregningsskema nedenfor) fra top til bund inkl. top og bundskinne og monter det L-formede beslag (**E**). Skru L-beslaget ind i stolpen med den medfølgende selvskærende skrue
2. Dette gøres på begge stolper, fjern derefter stolpehatten.
3. Placer bundskinnen oven på de L-formede beslag.
4. Læg nu plankerne (**B**) i, et for et til sektionen er færdig.
5. Øverst placeres aluminiums topskinnen (**A**).
6. Der medfølger 2 dækskinner, som monteres i de ikke anvendte slidser på stolpen.
7. Afslutningsvis sættes stolpehatten (**F**) på.

Beregningsskema:

Trælook: 15 cm bredde (dækmål: 14,1 cm):

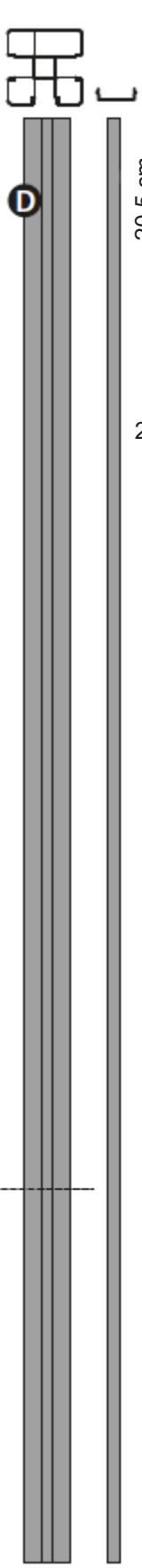
12 planker: 169,2 cm + top og bund skinne 3,5 cm + L - beslag 5 cm. **Totalhøjde 177,7 cm.**

Børstet: 20,5 cm bredde (dækmål 19,6 cm):

8 planker: 156,8 cm + top og bundskinne 3,5 cm + L - beslag 5 cm. **Totalhøjde 165,3 cm.**

9 planker: 176,4 cm + top og bundskinne 3,5 cm + L - beslag 5 cm. **Total højde 184,9 cm.**

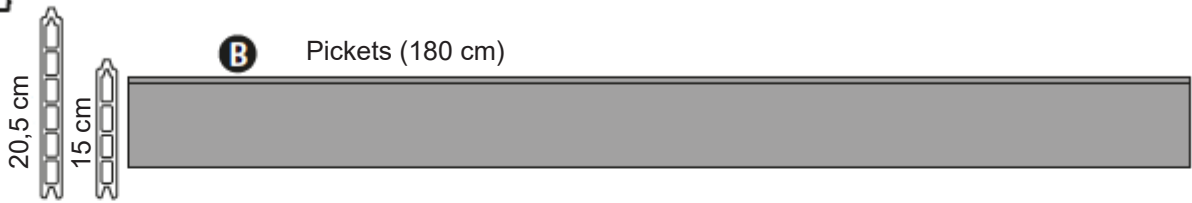
Post (270 cm)



A Top rail (176,9 cm)



B Pickets (180 cm)



C Bottom rail (181,4 cm)



2 pcs. cover rails (270 cm)

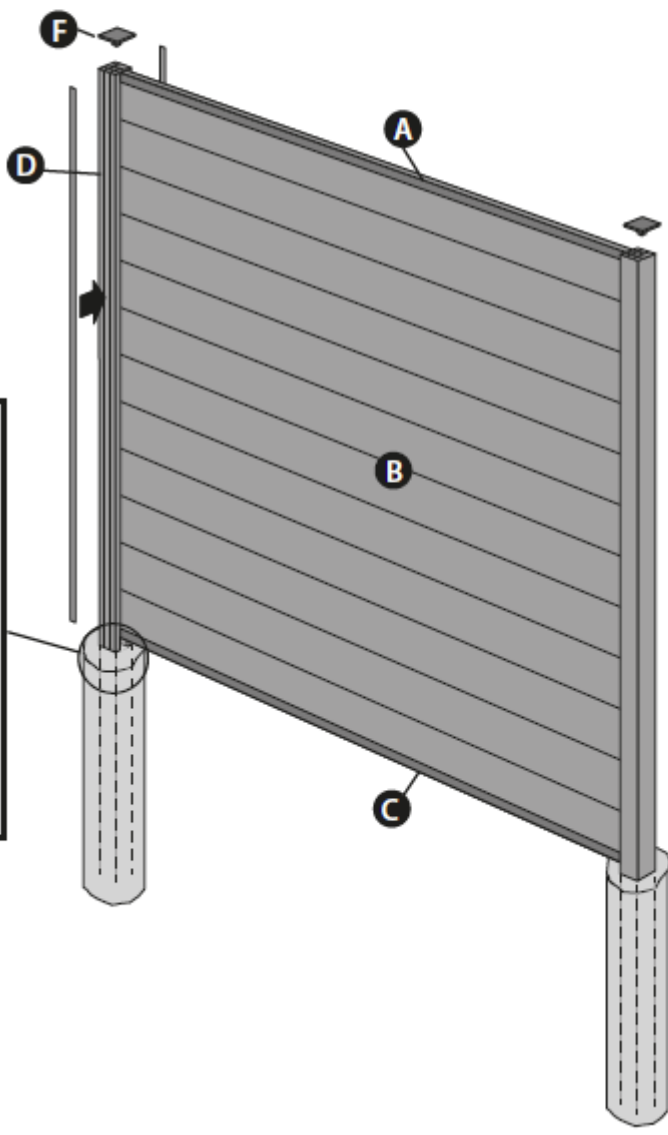
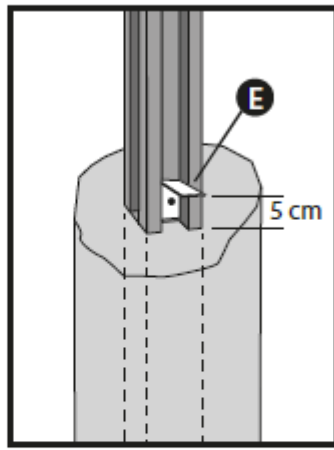


E 2 pcs. L-shaped brackets with screw



F Post cap

Example with 15 cm pickets



Burying fence posts

1. Place the post (**D**) in the dug hole (min. 80 cm deep). Please view the calculation form below.
2. Place the post in the middle of the hole, and place a few brace bars to make sure that the post is plumb.
3. Pour in readymade post mix evenly around the post. Approximately 1-2 bags of 25 kg for each post.
4. Fill the hole with water and make sure that post level is still plumb.
5. The next post is to be installed the exact same way. Use the aluminum bottom rail (**C**) to measure the distance between the posts; both at the top and at the bottom. Leave approximately 3 mm distance between the rail to the center of the post, so that the pickets can expand.

Inserting pickets

1. Calculate the height (please view the calculation form below) from top to bottom including the top and bottom rail, and attach the L-shaped bracket (**E**). Mount the L-shaped bracket onto the post with the provided self-cutting screw.
2. Repeat 1. with the other post. Then remove the post cap.
3. Place the bottom rail on top of the L-shaped bracket.
4. Place the pickets (**B**) one by one until the section is done.
5. At the top, place the aluminum top rail (**A**).
6. 2 x cover rails (provided) are to be installed in the unused slotted fence posts.
7. Finally, place the top post (**F**).

Calculation form:

Wood look: 15 cm width (cover size: 14,1 cm):

12 pickets: 169,2 cm + top and bottom rail 3,5 cm + L - bracket 5 cm. **Total height 177,7 cm.**

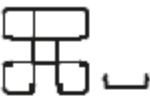
Brushed look: 20,5 cm width (cover size 19,6 cm):

8 pickets: 156,8 cm + top and bottom rail 3,5 cm + L - bracket 5 cm. **Total height 165,3 cm.**

9 pickets: 176,4 cm + top and bottom rail 3,5 cm + L - bracket 5 cm. **Total height 184,9 cm.**

Monteringsvägledning / startmodul ROYAL

Stolpe (270 cm)



D

20,5 cm



A Toppskena (176,9 cm)



B Staketplankor (180 cm)



C Bottenskena (181,4 cm)



2 stk. Täcklister (270 cm)

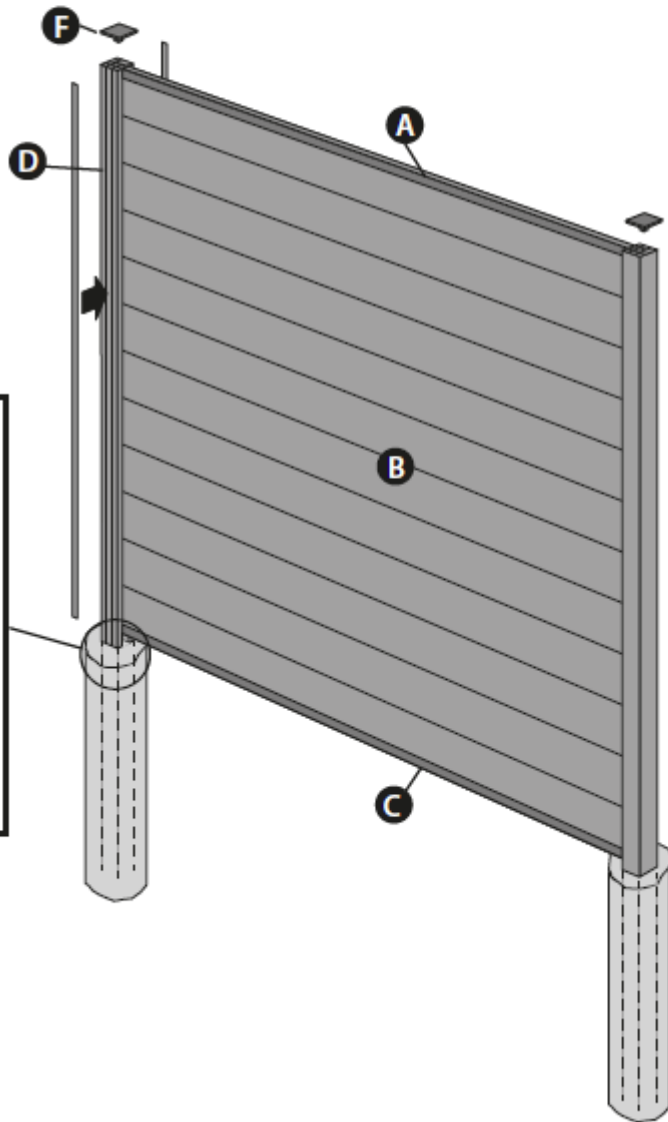
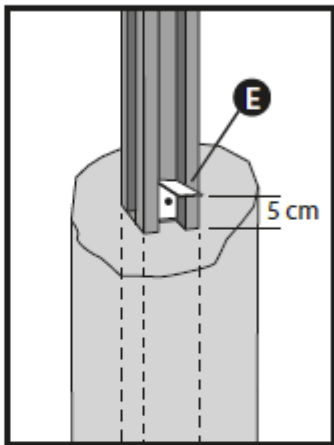


E 2 stk. L-beslag med skruvar



F Stolpehätta

Exempel med 15 cm plankor



Nedgrävning av stolpar

1. Sätt stolpen (**D**) i det grävda hålet med min. 80 cm djup. Se beräkning nedan.
2. Sätt stolpen mitt i hålet och placera några stolpförstärkare för att se till att stolpen står i lod.
3. Fyll torr stolpbetong runt stolpen. Ca 1-2 säckar á 25 kg per stolpe.
4. Häll på vatten och kontrollera att stolpen fortfarande är i lod.
5. Nästa stolpe monteras på samma sätt. Använd aluminiumbottenskenan (**C**) till att mäta avståndet mellan stolparna, både i toppen och botten. Lämna ca 3 mm avstånd från skenan till mitten av stolpen, så att staketplankorna kan utvidga sig.

Isättning av plankor

1. Beräkna höjden (se beräkningsschema nedan) från toppen till botten inkl. topp- och bottenskena och montera det L-formade beslaget (**E**). Skruva in L-beslaget i stolpen med medföljande självgående skruv.
2. Detta görs på bägge stolpar, avlägsna därefter stolphättan.
3. Placera bottenskenan ovanpå de L-formade beslagen.
4. Lägg nu i plankorna (**B**), en i taget tills sektionen är färdig.
5. Överst placeras aluminiumtoppskenan (**A**).
6. Det medföljer två täckskenor som monteras i spåren som inte används på stolpen.
7. Avslutningsvis sätts stolphättan (**F**) på.

Beräkningsschema:

Trälook: 15 cm bredd (täckmått: 14,1 cm):

12 plankor: 169,2 cm + topp- och bottenskena 3,5 cm + L - beslaget 5 cm. **Totalhöjd 177,7 cm.**

Borstad: 20,5 cm bredd (täckmått 19,6 cm):

8 plankor: 156,8 cm + topp- och bottenskena 3,5 cm + L - beslaget 5 cm. **Totalhöjd 165,3 cm.**

9 plankor: 176,4 cm + topp- och bottenskena 3,5 cm + L - beslaget 5 cm. **Totalhöjd 184,9 cm.**

Tolppa (270 cm)

**D**

20,5 cm



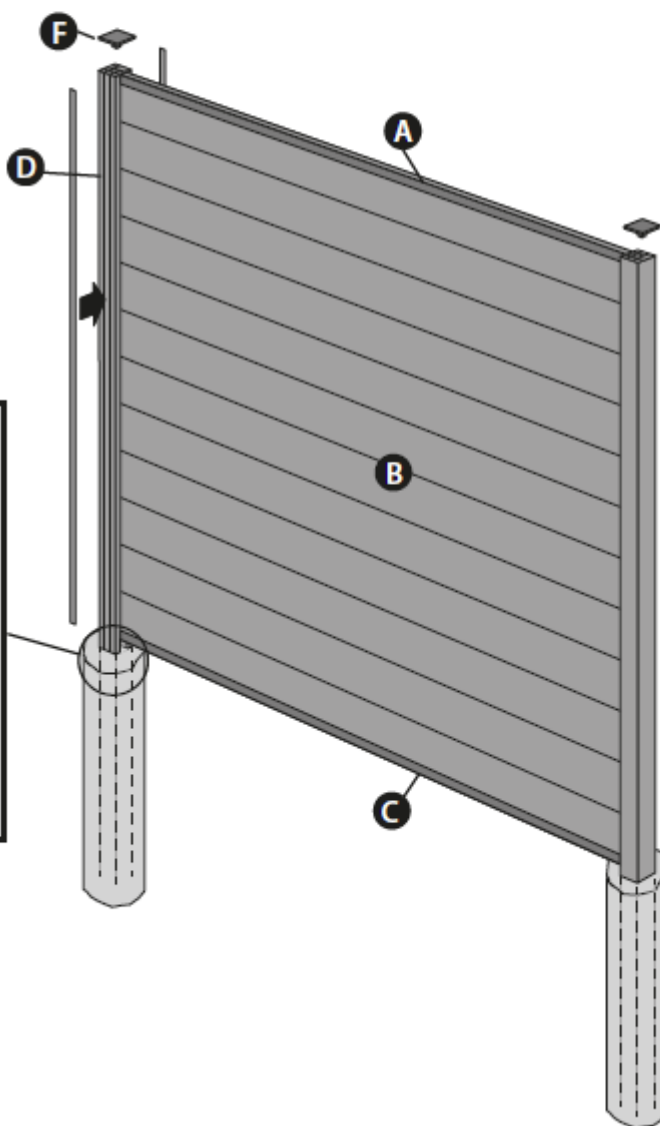
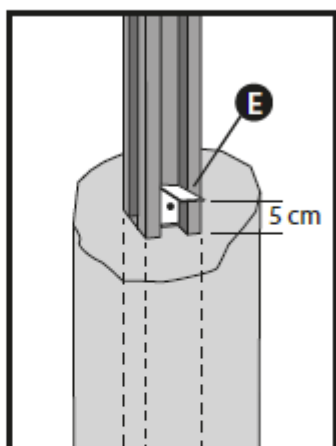
15 cm

**A** Yläkisko (176,9 cm)**B** Ponttilaudat (180 cm)**C** Alakisko (181,4 cm)

2 stk. Peitelevyt (270 cm)

**E**2 stk.
L-muotoinen
kiinnike ruuveineen**F**

Tolpanhattu

Example with
15 cm pickets

Aidan pylväiden asennus maahan

1. Aseta tolppa (**D**) maahan kaivettuun reikään (vähiten 80 cm syvä). Määrittele tavoiteltava tolpan maanpäällinen korkeus alla olevan laskentakaavan mukaisesti.
2. Aseta pylväs reiän keskelle ja aseta muutama tuki varmistaaksesi, että pylväs pysyy vakaasti pystysuorassa.
3. Kaada kuivabetoniseos tasaisesti pylvään ympärille. Noin 1-2 kappaletta 25 kg pusseja kutakin tolppaa kohden.
4. Täytä reikä vedellä, sekoita kuivabetonia ja varmista, että pylväs on edelleen suorassa ja oikeassa korkeudessa.
5. Seuraava tolppa asennetaan täsmälleen samalla tavalla. Käytä alumiinista alakiskoja (**C**) pylväiden välisen etäisyyden määrittämiseen sekä ylä- että alareunassa. Jätä noin 3 mm välitys kiskon ja tolpan syvennyksessä olevan pinnan väliin kummankin tolpan puolella, jotta asennettavat ponttilaudat saavat lämpölaajenemisvaraa.

Ponttilautojen lisääminen

1. Laske aidan kokonaiskorkeus (katso alla oleva laskentakaava) ylhäältä alas, mukaan lukien ylä- ja alakisko, ja kiinnitä L-muotoinen kiinnike (**E**) kannattelemaan tulevaa alakiskoja oikealle korkeudelle. Kiinnitä L-muotoinen kannatin pylvääseen mukana toimitetulla itseporautuvalla ruuvilla.
2. Toista kohta 1. seuraavan tolpan kanssa. Poista sitten tolpanhattu (**F**).
3. Aseta alakisko L-muotoisten kannattimien päälle tolppien väliin.
4. Aseta ponttilaudat (**B**) yksitellen, kunnes aita on halutussa korkeudessa.
5. Aseta yläosaan alumiininen yläkisko (**A**).
6. Käyttämättömiin tolpan uriin asennetaan peitekiskot (mukana pakkauksessa).
7. Aseta lopuksi tolpanhattu (**F**) takaisin.

Laskentakaava:

Ponttilaudat / puujäljitelmä: 15 cm leveät laudat (näkyvä osuus, hyötyleveys: 14,1 cm):
12 lautaa: 169,2 cm (=12x14,1) + ylä- ja alakisko yhteensä 3,5 cm + L - kiinnike 5 cm.

Kokonaiskorkeus 177,7 cm.

Ponttilaudat / harjattu pinta: 20,5 cm leveät laudat (näkyvä osuus, hyötyleveys 19,6 cm):
8 lautaa: 156,8 cm (=8x19,6) + ylä- ja alakisko yhteensä 3,5 cm + L - kiinnike 5 cm.

Kokonaiskorkeus 165,3 cm.

9 lautaa: 176,4 cm (=9x19,6) + ylä- ja alakisko yhteensä 3,5 cm + L - kiinnike 5 cm.

Kokonaiskorkeus 184,9 cm.