

Brugsvejledning

Rev. 1.02

11-2019

Artikel-Nr. J100708

Trådløs kontakt til Philips Hue systemet

Trykket er vist med en ramme. Rammen medfølger ikke og skal anskaffes særskilt.



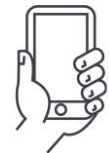
Trådløs



Kræver ikke batteri

JUMITECH

Konfigurering:



Philips Hue app



Philips Hue Bridge v2 + Philips Hue app skal anvendes

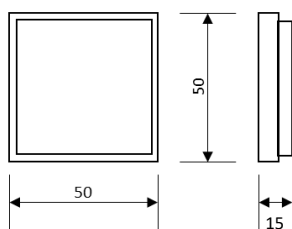
Den trådløse kontakt skal indlæres før den kan anvendes. Dette gøres i Philips Hue App'en under punktet: "Opsætning af tilbehør". Under punktet "Opsætning af tilbehør" vælges punktet "Friends of Hue kontakt". Følg derefter vejledningen som fremkommer i Philips Hue App'en. Hue lyskilden som skal styres af kontakten skal altid være tilsluttet 230V nettet og være tændt. Ovenstående procedure kan ændres uden forudgående varsel.

Vær opmærksom på, at Signify har adgang til dine personlige data og brugsdata via Hue bridge. For at forstå, hvordan Signify behandler dine personlige data og brugsdata, skal du læse henholdsvis Signifes privatlivsmeddelelse og brugsbetingelser, som findes på www.meethue.com.

Fejlfinding:

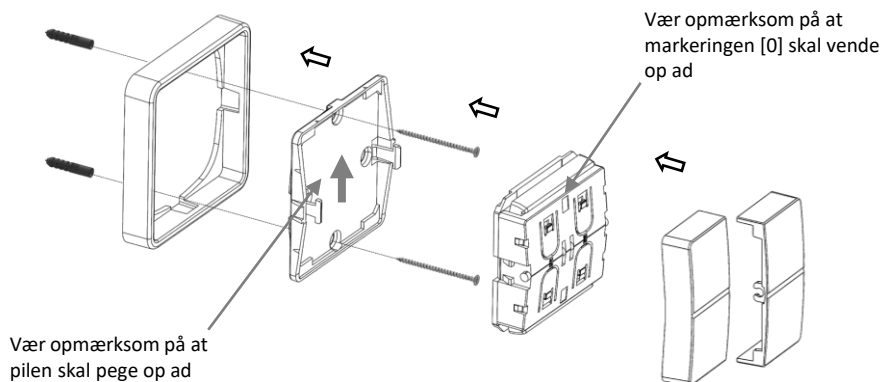
Problem	Mulig årsag	Løsningsforslag
Kontakten kan ikke genkendes i Philips Hue appen	Kontakten er udenfor rækkevidde af Philips Hue lyskilden	Flyt kontakten tættere på lyskilden
Kontakten kan ikke konfigureres i Philips Hue appen	Kontakten er monteret omvendt, pilen skal pege opad	Roter kontakten 180°, se under afsnittet montering
Kontakten styrer den forkerte lyskilde	Kontakten er ikke konfigureret korrekt i Philips Hue appen	Ret konfigurationen af kontakten i Philips Hue appen

Dimensioner:



Mål er oplyst i millimeter (mm)

Montering:



Specifikationer:

Artikel-Nr.	J100708
Strømkilde	Integreret strømgenerator
Strømforbrug	Ingen, batteriløs
Antal trykknapper	4
Protokol	Zigbee
Frekvens	2.4GHz
Sendestyrke	7 dBm / 5 mW
Fastgørelse	Skruer eller selvklæbende tape
Vægt	37g
IP-klasse	IP20
Omgivelsestemperatur	0..+40°C
Konfigurering	Philips Hue App
Maks afstand til armatur	10m
Mærkning	CE, WEEE

Advarsel omkring installation af produktet

Hvis produktet installeres, således at det bliver en del af den faste installation, og dermed er omfattet af højspænding, skal monteringen udføres af en autoriseret installatør, og gældende regler skal følges. Brugervejledningen skal gennemgås og udleveres til brugeren. Den bør opbevares sammen med andre dokumenter som dokumenterer installationen, og bør videregives til eventuelt nye ejere.

Eksemplarer af brugervejledningen kan rekvireres på support@jumitech.dk

CE mærkning

Dette produkt er i overensstemmelse med alle relevante europæiske retningslinjer og regulativer. Jumitech ApS erklærer, at radioudstyret i denne vejledning er i overensstemmelse med 2014/53/EU-direktivet.

EU-overensstemmelseserklæringen kan rekvireres på support@jumitech.dk



Miljø

Elektrisk og elektronisk udstyr indeholder materialer, komponenter og stoffer, der kan være skadelige for menneskers sundhed og for miljøet, hvis affaldet ikke håndteres korrekt.

Elektrisk og elektronisk udstyr er mærket med ovenstående overkrydsede skraldespand. Den symboliserer, at elektrisk og elektronisk udstyr ikke må bortskaffes sammen med usorteret husholdningsaffald, men skal indsamles særskilt.

Som slutbruger er det vigtigt, at du afleverer dit kasserede elektriske og elektroniske udstyr til de ordninger, der er etablerede. På denne måde er du med til at sikre, at elektroniskrot genanvendes i overensstemmelse med lovgivningen og ikke unødigt belaster miljøet.

Alle kommuner har etableret indsamlingsordninger, hvor kasseret elektrisk og elektronisk udstyr gratis kan afleveres af borgerne på genbrugsstationer og andre indsamlingssteder eller bliver afhentet direkte fra husholdningerne.

Nærmere information kan fås hos kommunens tekniske forvaltning.