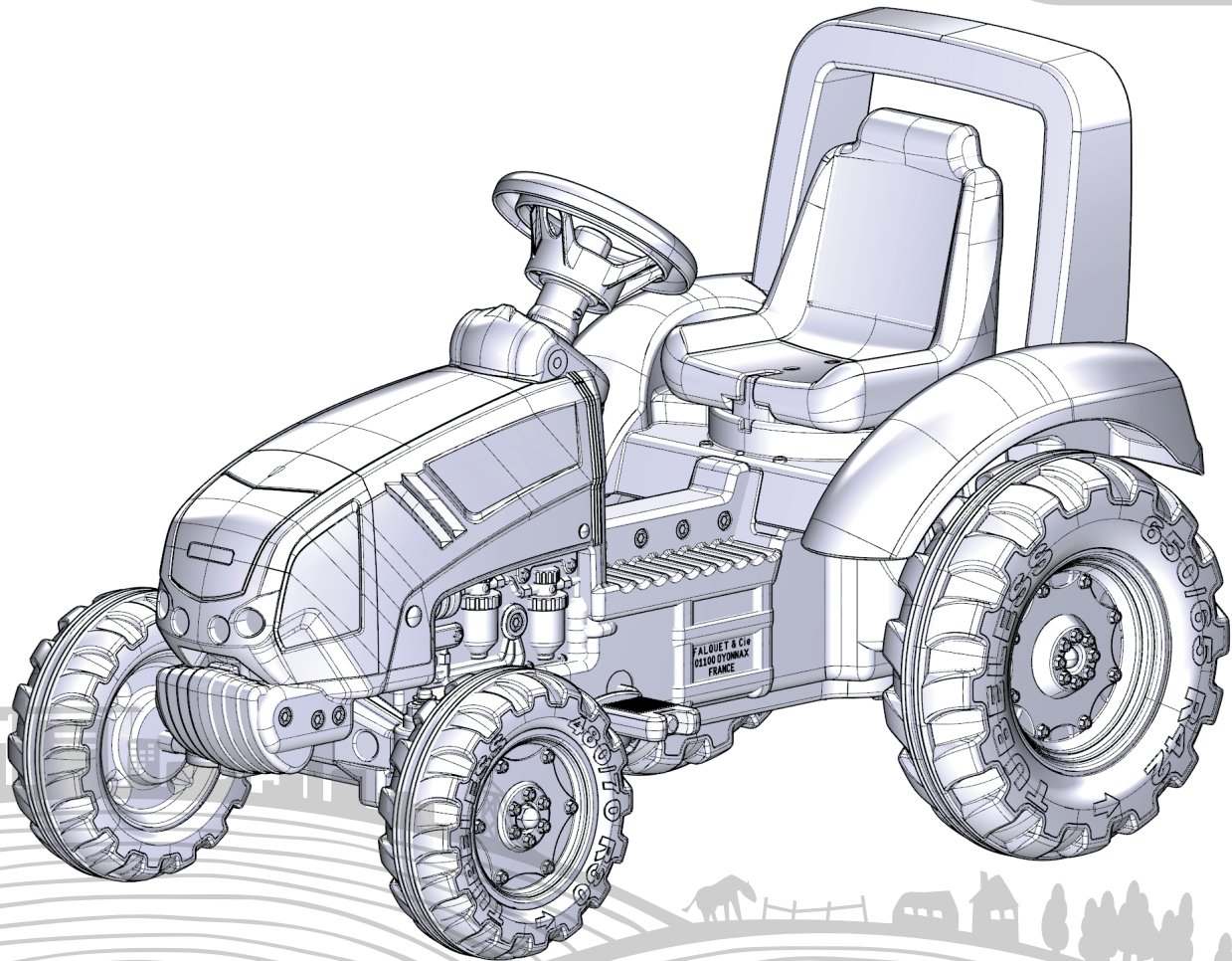




**CLAAS**

REF. 1040



**FALK TOYS**

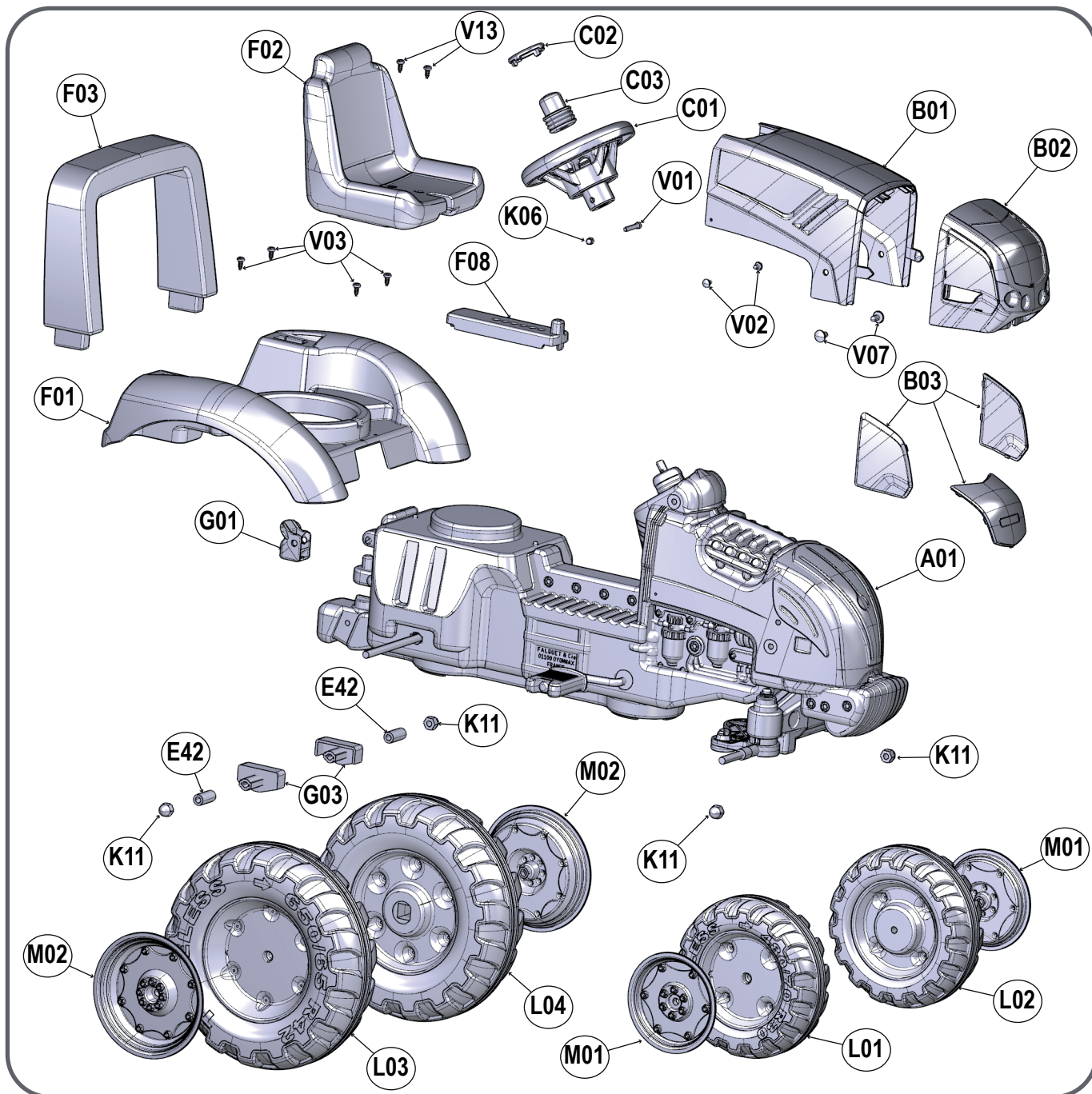
22, rue Jean Mermoz  
01100 oyonnax- France  
Tel : +33 (0)4 74 77 50 46  
E-mail : contact@falquet.fr

[WWW.FALK-TOYS.COM](http://WWW.FALK-TOYS.COM)



**FOLLOW US !**

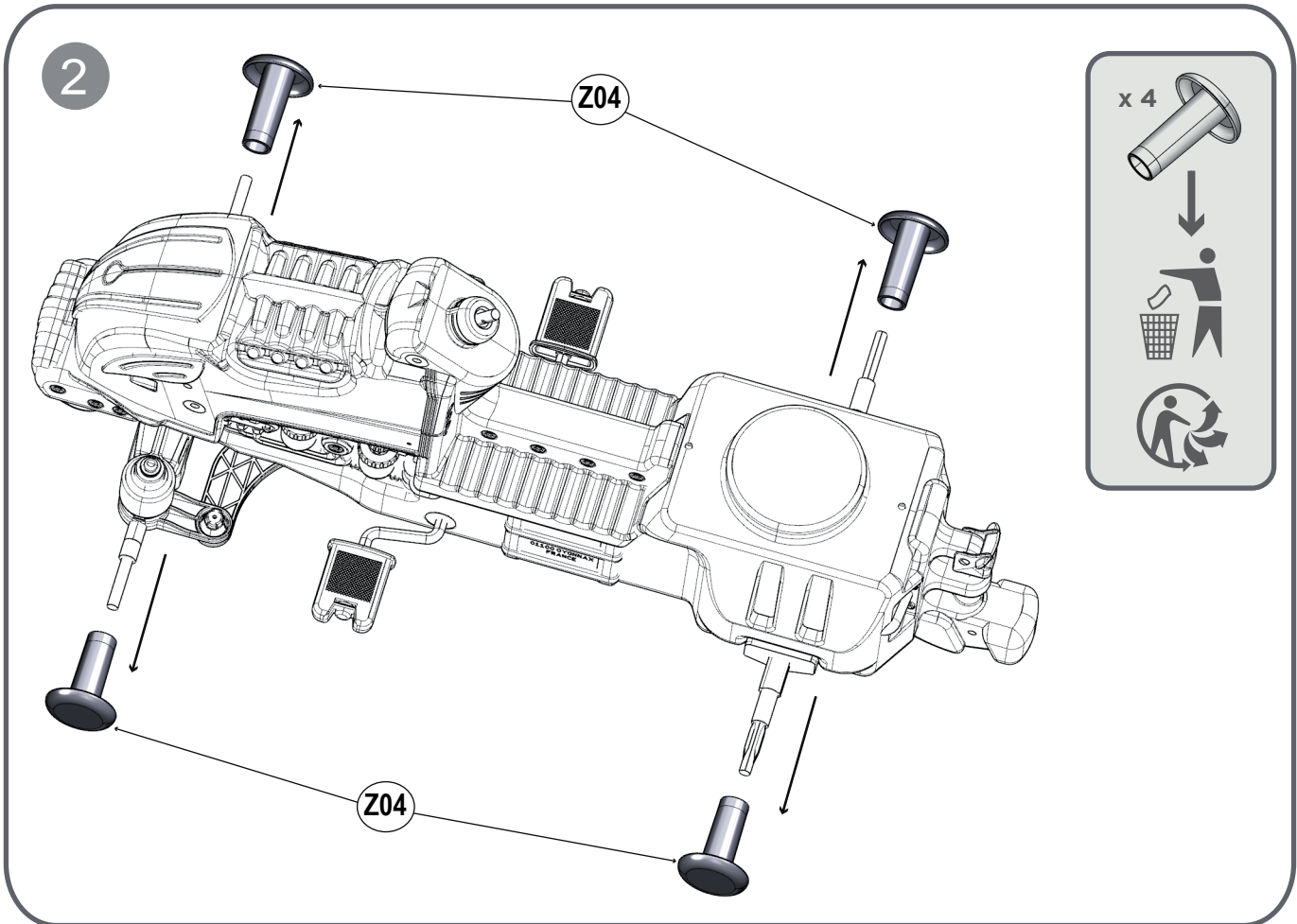
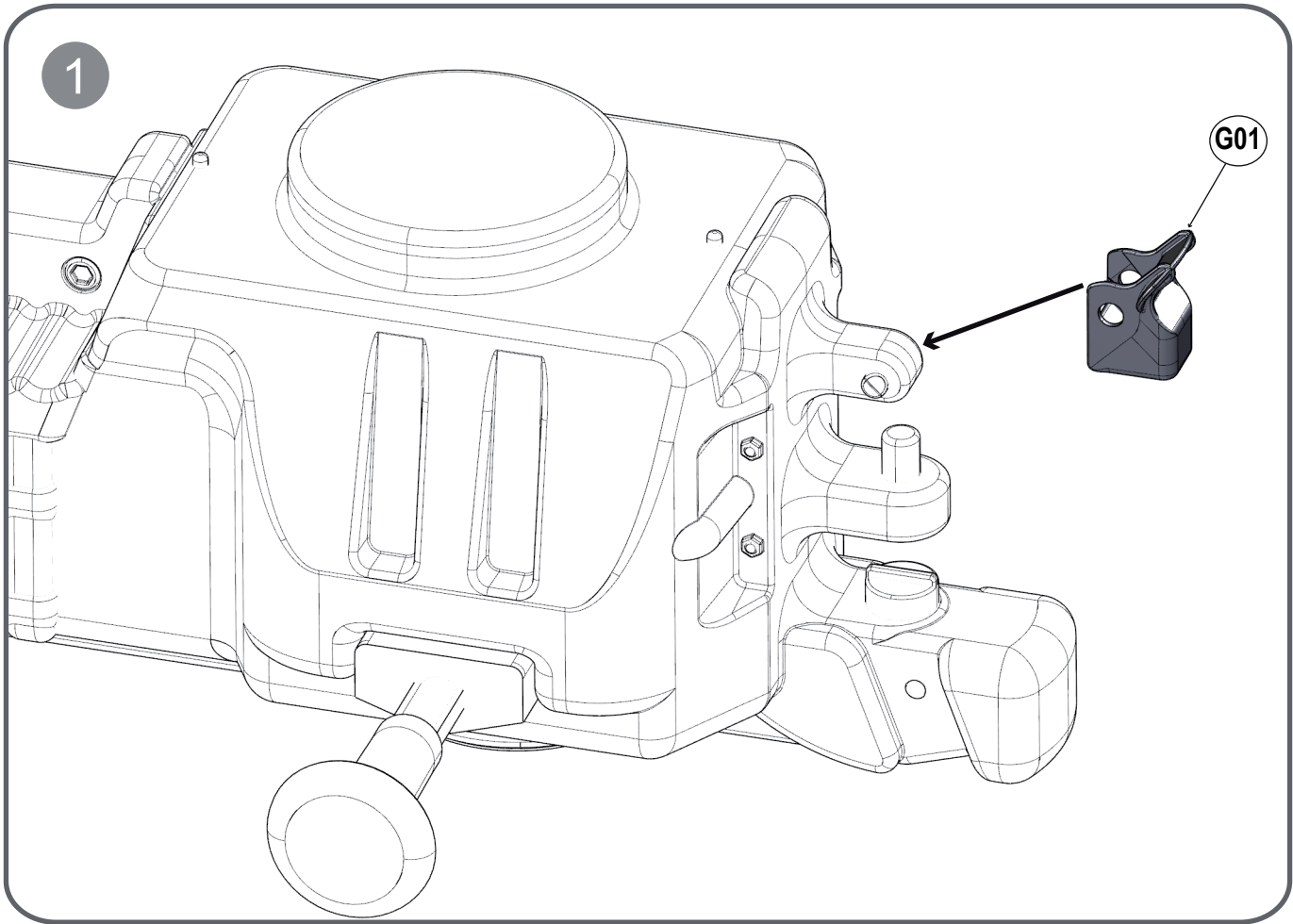




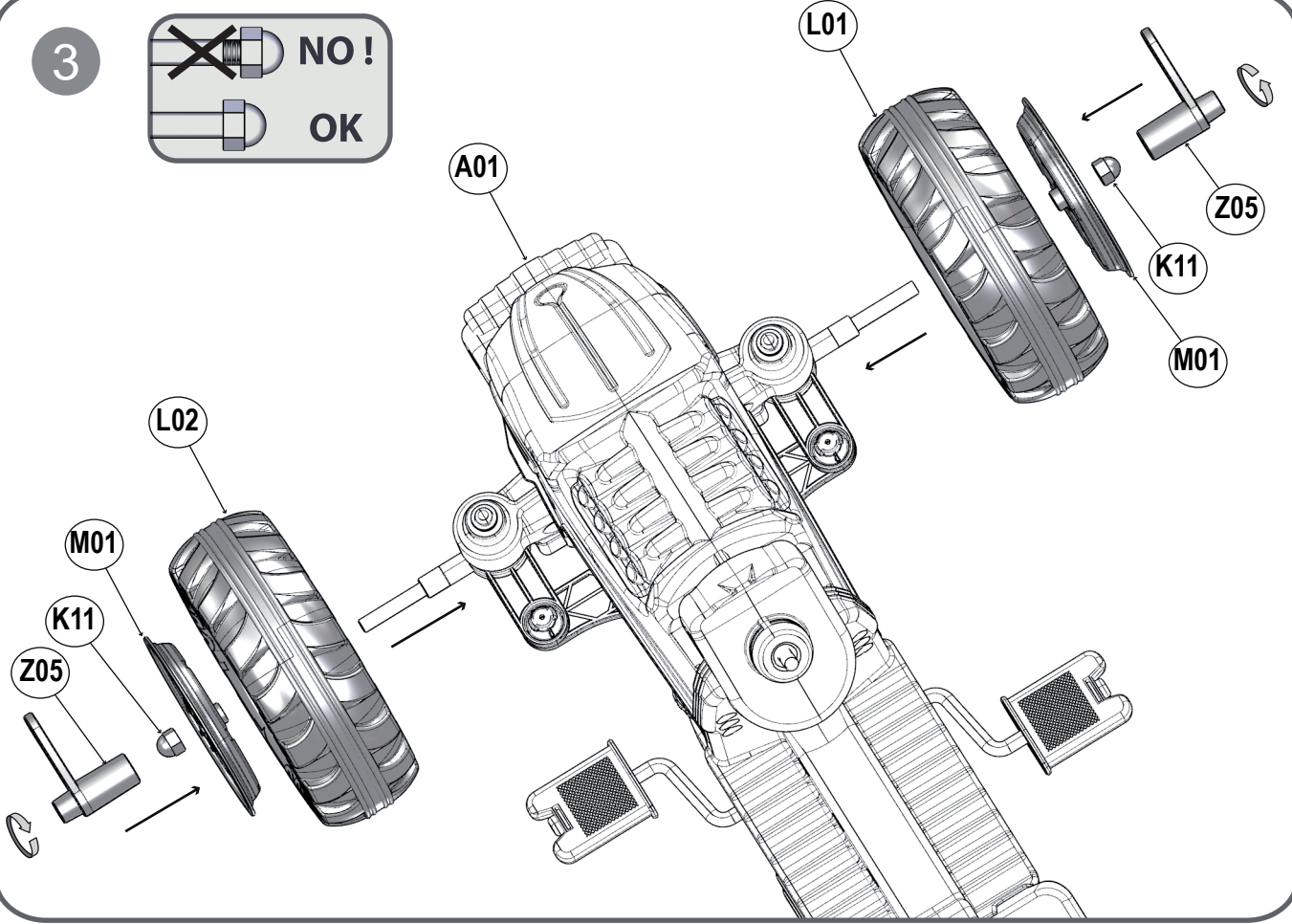
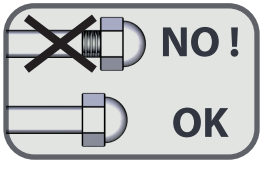
V01	V02	V07	V03	V13	K06	K11
M5 x 35 mm x 1	Ø3 x 16 mm x 2	x 2	Ø5 x 16 mm x 4	Ø5 x 40 mm x 2	M5 x 1	M10 x 4
E42	C02	C03	G03	G01	Z04	Z05
42 mm x 2	x 1	x 1	x 2	x 1	x 4	x 2

Outils non fournis - Tools not provided  
Werkzeuge nicht geliefert

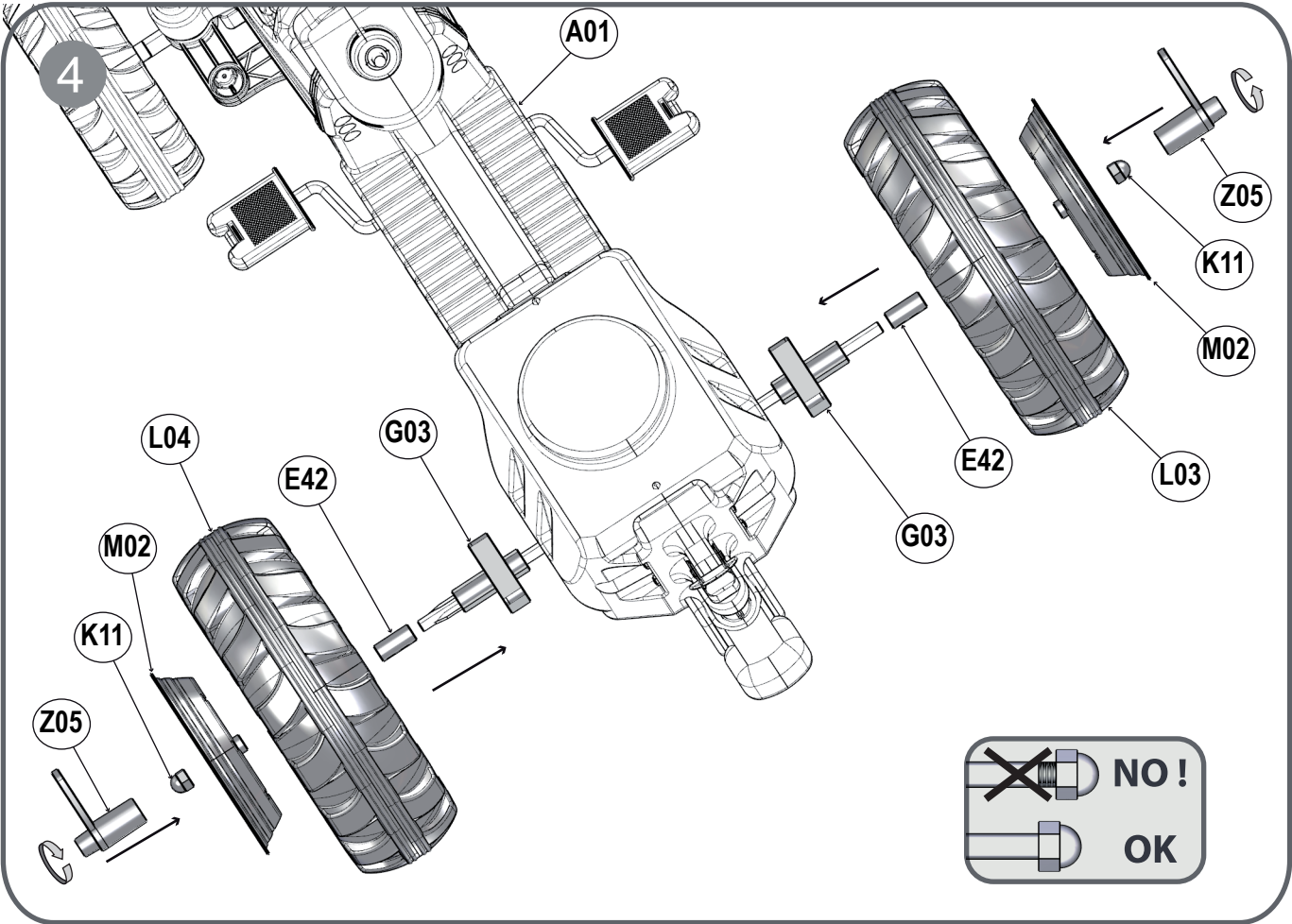
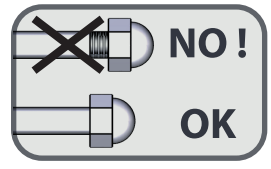




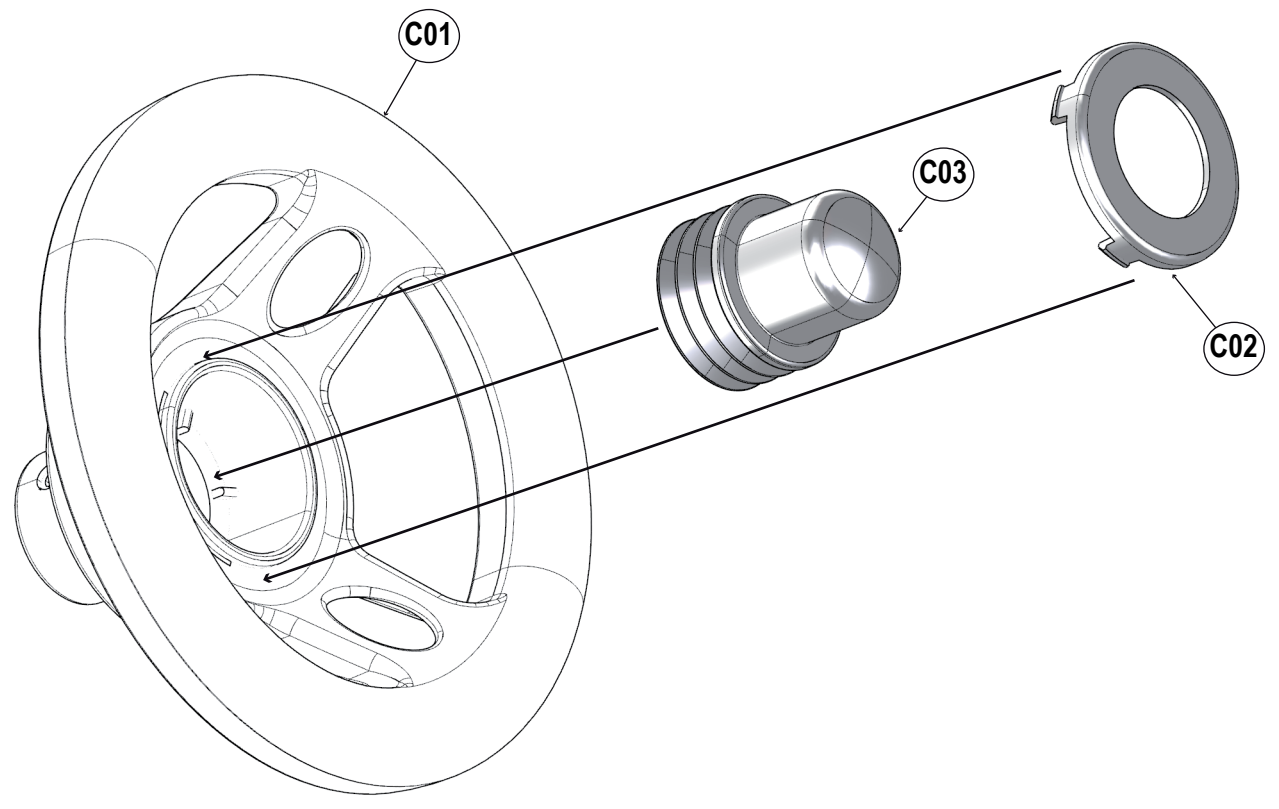
3



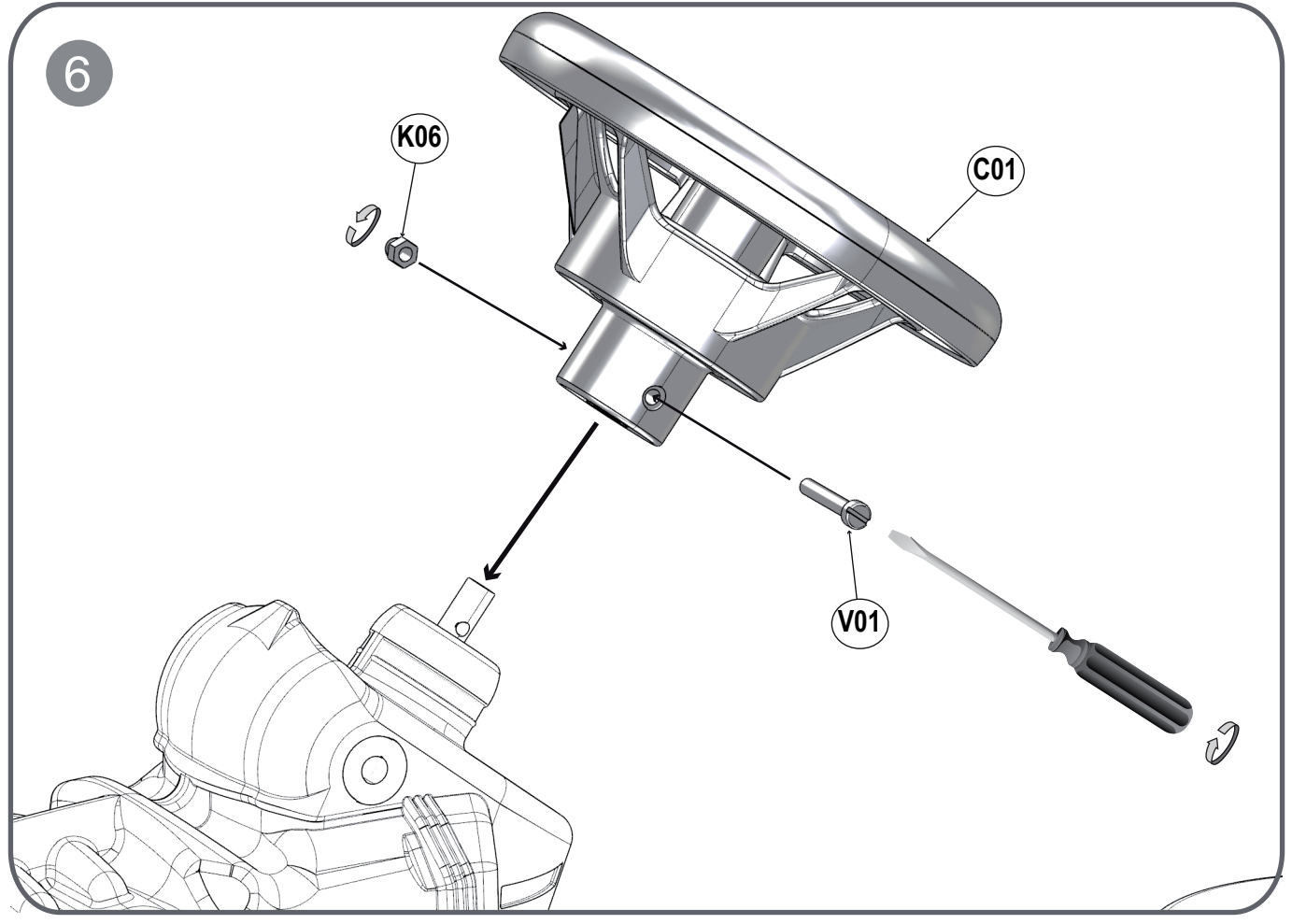
4

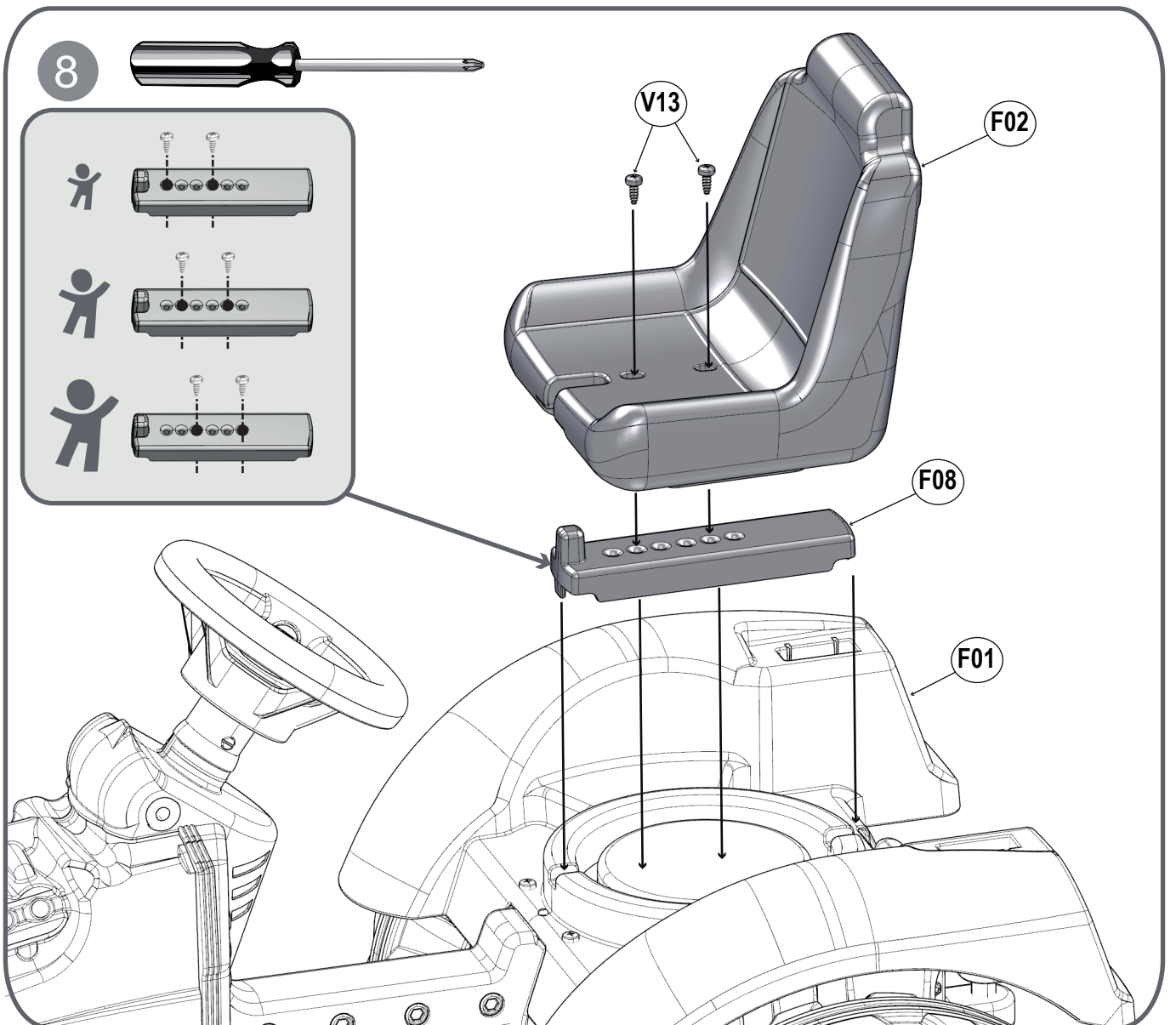
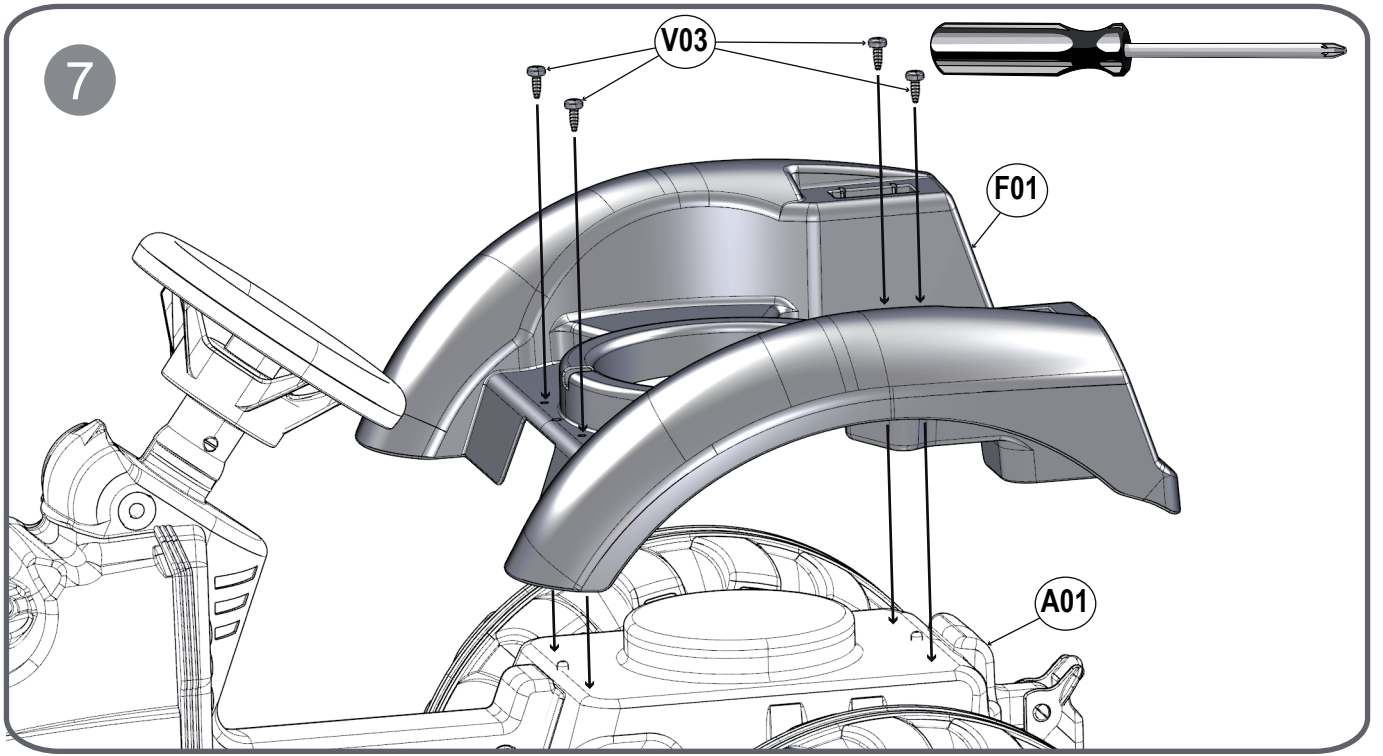


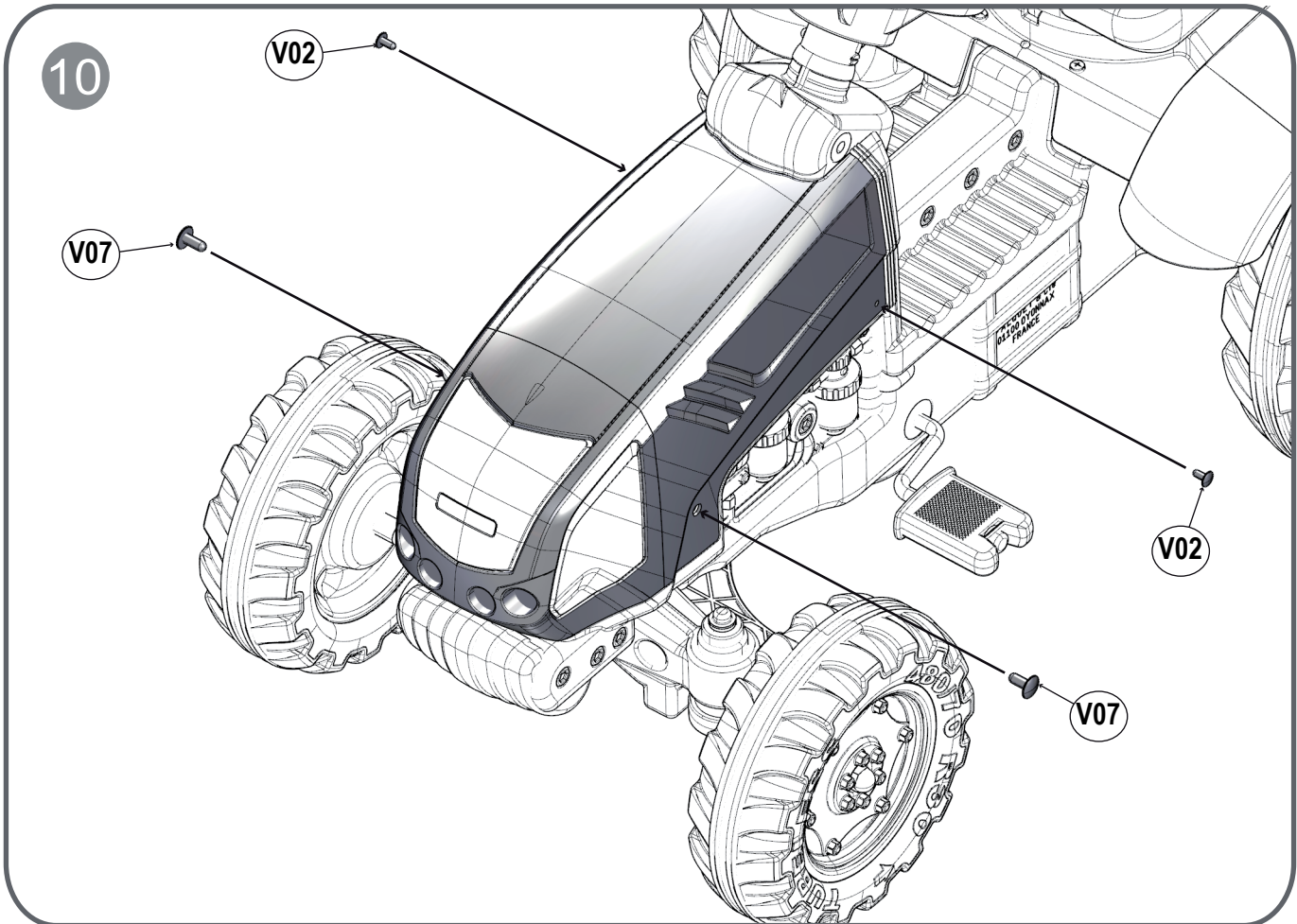
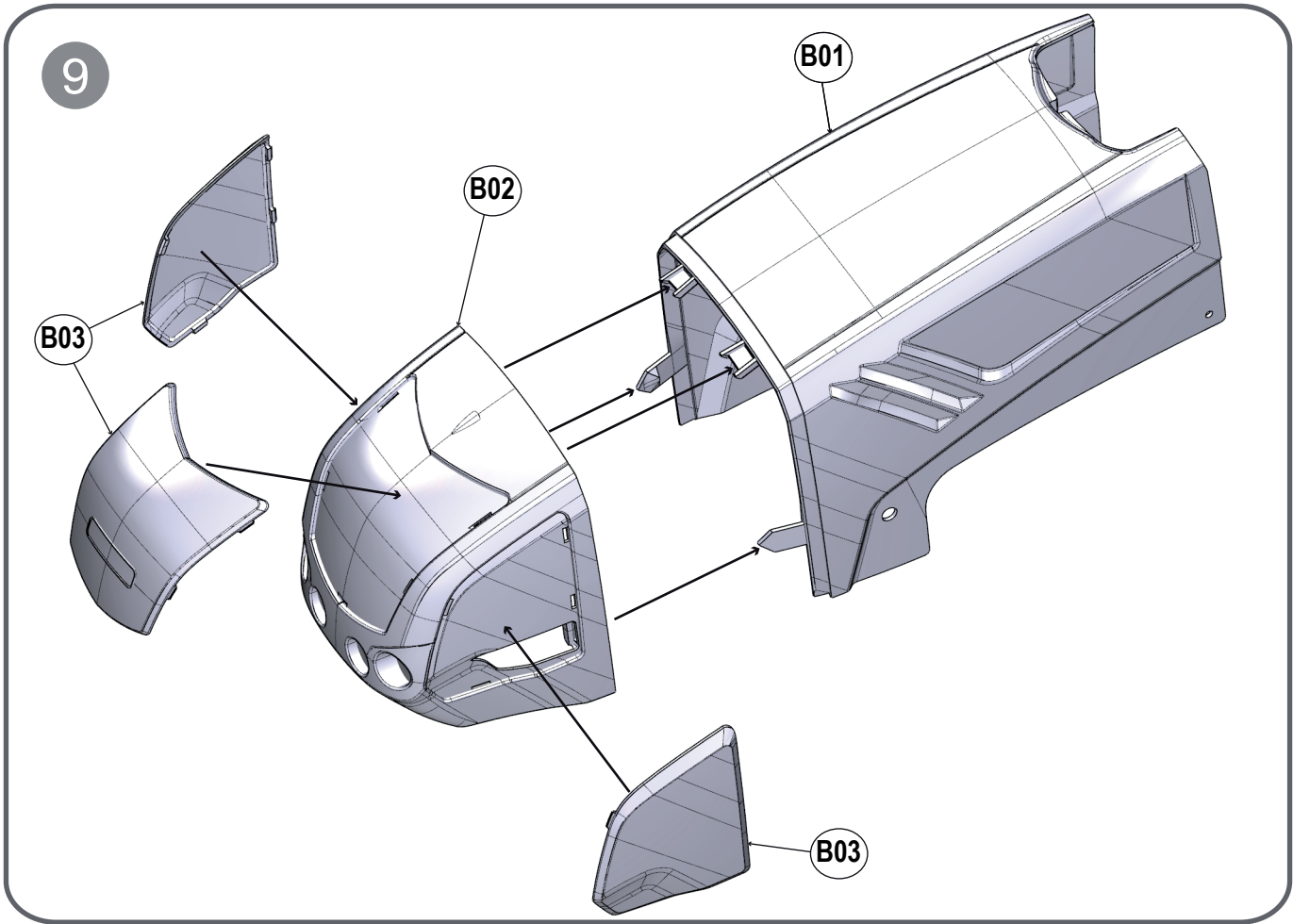
5



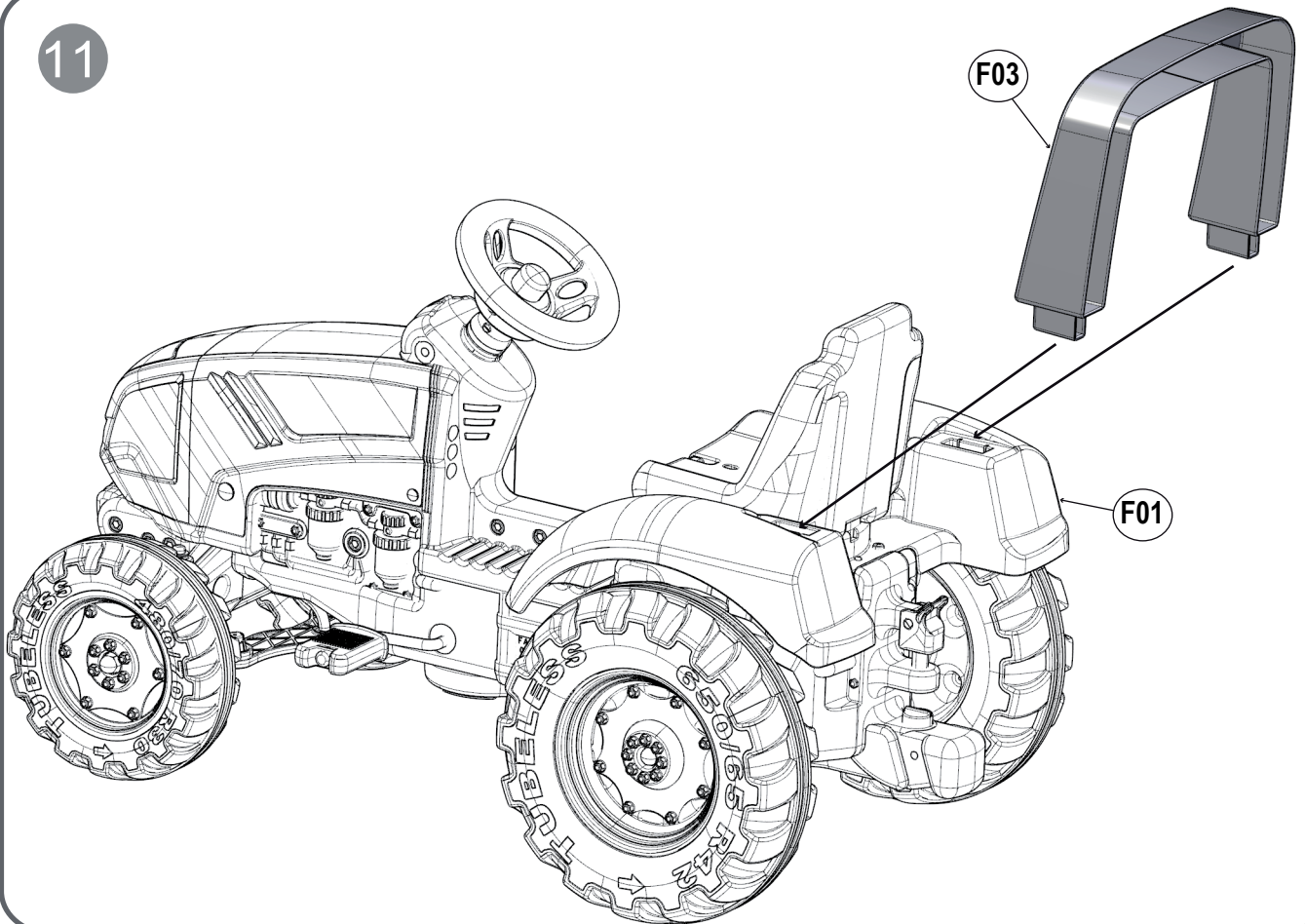
6



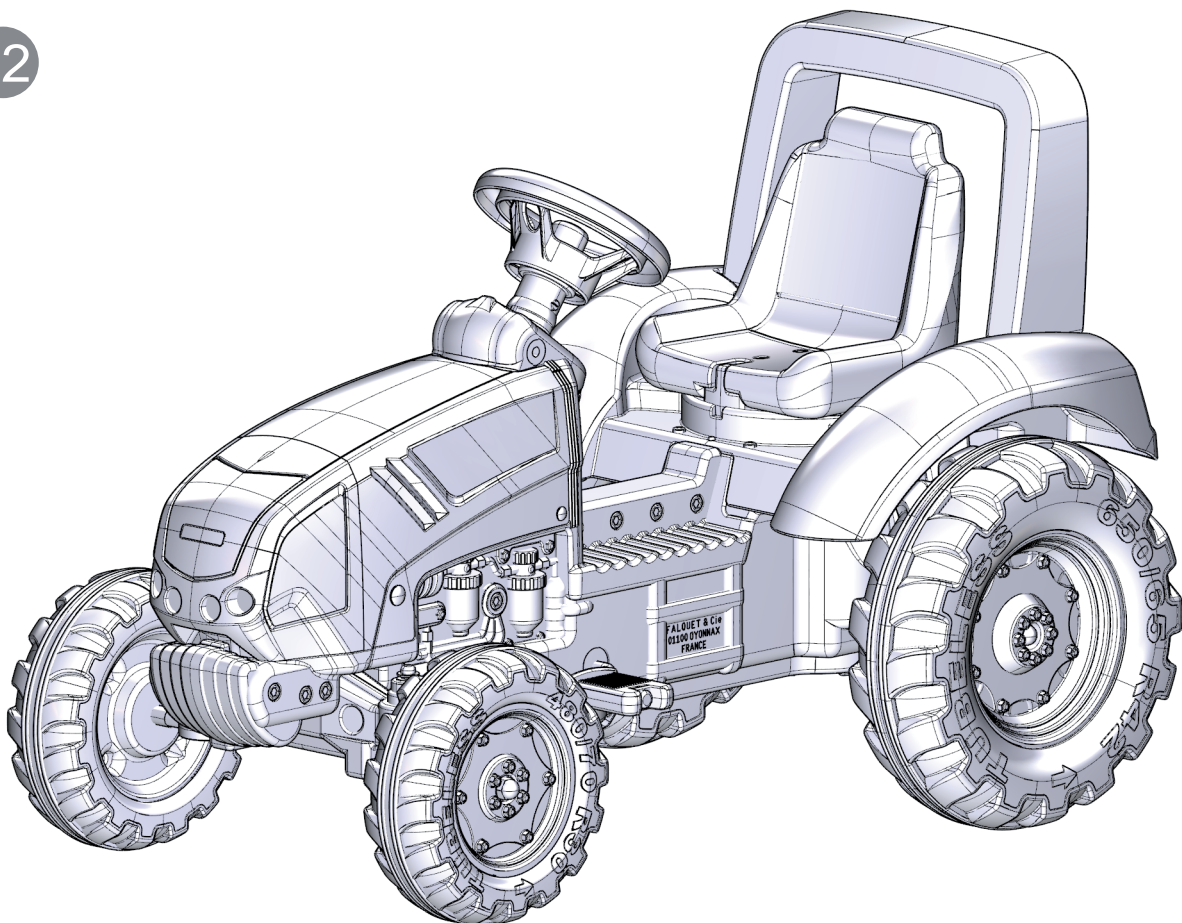




11



12









Plastiques Falquet & Cie | Falk Toys  
22, rue Jean Mermoz - 01100 OYONNAX - France  
Tel : (0033) 04 74 77 50 46 - Fax : (0033) 04 74 77 60 61



**FR** ATTENTION !

Ne convient pas aux enfants de moins de 3 ans, danger d'ingestion de petits éléments

**DE** VORSICHT!

Nicht für Kinder unter 3 Jahren geeignet. Aufgrund der Kleinteile besteht Verschluckungsgefahr.

**IT** ATTENZIONE!

Non adatto ai bambini di età inferiore ai 3 anni. Pericolo di ingestione di piccoli componenti.

**PT** ATENÇÃO!

Não adequado a crianças com menos de 3 anos, existe o perigo de ingestão de pequenos elementos

**DK** ADVARSEL!

Passer ikke til børn under 3 år, der er fare for, at de små dele kan sluges.

**PL** UWAGA!

Nie nadaje się dla dzieci poniżej 3 roku życia z powodu ryzyka połknięcia małych elementów.

**HU** FIGYELEM!

3 év alatti gyermekek számára nem alkalmas, lenyelhető apró alkatrészeket tartalmaz

**CZ** POZOR!

Nevhodné pro děti do 36 měsíců věku. Hrozí nebezpečí spolknutí malých částí.

**SK** POZOR!

Vyrobnok nie je vhodný pre deti do 36 mesiacov veku. Hrozí nebezpečenstvo prehltnutia malých častí.

**EST** HOIATUS!

Ei sobi alla 3-aastastele lastele - väikeste osade allaneelamise oht.

**RO** ATENȚIE!

Nu este potrivit pentru copii sub 3 ani, pericol de înghițire a pieselor de mici dimensiuni.

**NO** FORSIKTIG!

Må ikke brukes av barn under 3 år, fare for svelging av mindre deler.

**SRB** OPREZI!

Nije pogodna za decu ispod 36 meseci, zbog opasnosti od gutanja malih delova .

**GB** CAUTION !

Not suitable for children under 36 months, danger of ingestion of small parts

**ES** ¡ATENCIÓN!

No conviene para niños menores de tres años, peligro de ingestión de piezas pequeñas

**NL** LET OP!

Niet geschikt voor kinderen jonger dan 3 jaar, gevaar van inslikken van kleine onderdelen

**FI** VARO!

Ei sovi alle 3-vuotiaalle lapsille, vaara niellä pieniä osia

**BG** ВНИМАНИЕ!

Играчката не е подходяща за деца под 3 години, тъй като съществува опасност от поглъщане на дребни елементи.

**RU** ВНИМАНИЕ!

Не подходит для детей младше 3-х лет из-за риска попадания мелких деталей в дыхательные пути.

**GR** ΠΡΟΣΟΧΗ!

Δεν είναι κατάλληλο για παιδιά ηλικίας κάτω των 3 ετών. Υπάρχει κίνδυνος κατάποσης μικρών εξαρτημάτων

**LT** ĮSPĖJIMAS !

Netinka žaisti mažesniems kaip 3 metų vaikams, gali praryti mažas detales.

**SI** POZOR!

Izdelek ni primeren za otroke mlajše od 36 mesecev, saj obstaja nevarnost, da pogoltnejo majhne delce.

**LV** UZMANĪBU!

Nav piemērots bērniem, kas jaunāki par 3 gadiem; pastāv sīku elementu norīšanas risks.

**TR** DİKKAT!

3 yaşından küçük çocuklar için uygun değildir: Küçük parçaların yutulma riski.

**HR** POZOR!

Nije prikladno za djecu mlađu od 3 godine, opasnost od gutanja malih dijelova .

**SE** VARNING !

Olämplig för barn under 3 år, risk att barnet sväljer smådelar





**Un problème avec un de nos jouets ? Complétez ce formulaire et envoyez le nous, on s'occupe du reste !**  
**An issue with one of our toys ? Please fill this form and send it to us, we'll do all the rest !**

Par email à / By email to : [sav@falquet.fr](mailto:sav@falquet.fr) | Par fax au / By fax : (0033) 04 74 77 60 61

Date de la demande :  
Request date

SAV Sous Garantie  
Concerns parts still under warranty

SAV Hors Garantie  
Concerns parts out of warranty

**Qui êtes-vous ?**  
Who are you ?

Nom Prénom / Full Name :

Adresse complete / Full Address :

Code Postal / Postal Code :

Ville / City :

Pays / Country :

Société / Company :

Telephone / Phone number :

Adresse e-mail / E-Mail address :

**Quel est votre jouet ?**  
Please describe your toy

Reference du produit / Item reference <sup>(1)</sup> :

[Joindre une photo si possible / Please join a picture if possible]

Date d'achat / Date of purchase <sup>(2)</sup> :

N° de lot / Batch number <sup>(3)</sup> :

**Quel est le problème ? <sup>(5)</sup>**

Tell us what's wrong

Oups ! Il manque une pièce / Oops ! A part is missing <sup>(4)</sup>

Tracteur / Tractor

Remorque / Trailer

Autre / Other

Aïe ! Il y a eu de la casse pendant le transport  
Ouch ! Parts have been damaged during transport

Pièces usées par des centaines d'heures de jeux  
Worn out parts due to long hours of play

Autres / Other

[Préciser / To clarify]

1. Référence Falk uniquement (voir packaging).  
Falk reference only (printed on the packaging).
2. Joindre une preuve d'achat.  
Please add proof of purchase.
3. Le N° de lot se trouve sur une étiquette blanche avec QR Code collée sur l'emballage.  
Batch N° is on a white sticker with a QR Code on the packaging.
4. Dans le cas d'un combiné tracteur + remorque, merci de préciser si la lou les pièces manquantes concernent le tracteur ou la remorque.  
If your product is a tractor + trailer set, thanks in advance for letting us know wether this request concerns the tractor or the trailer.
5. Pour les pièces détachées hors garantie, un devis est établi et envoyé au client par e-mail pour accord. Aucune commande de produit hors garantie ne sera envoyée avant réception du paiement  
For all demand concerning out of warranty parts, a quotation will be sent out to your attention for approval. Shipment will then be done after payment has been received.

**Plus d'informations utiles à nous donner ? Cela facilitera le traitement de votre demande ! <sup>(5)</sup>**

Any additional information could help to handle your case.