

DK/NO Funktioner:

Strømodtag: Stikdåsen har 3 stk. Schuko 230V strømodtag.

USB opladning: Stikdåsen er udstyret med 2 stk. USB 2.1A udtag, og giver dig dermed mulighed for også at oplade enheder ved dit arbejdsbord.

Simplet betjening via toppstykket: Stikdåsen er designet med fokus på enkel betjening, og tages i brug ved at trykke på toppstykket, hvorefter stikdåsen manuelt kan trækkes op og tages i brug.

Nem installation: Montering af stikdåsen er enkel. Udover de medfølgende komponenter skal der kun bruges et hulbor på Ø80 mm.

SE Funktioner:

Uttag: Grenuttaget har 3 st. Schuko-uttag på 230V.

USB-laddning: Grenuttaget är utrustat med 2 st. USB-uttag på 2,1A, så att du även kan ladda enheter vid arbetsbordet.

Enkel manövrering via toppstycket: Grenuttaget har utformats för att kunna manövreras på ett enkelt sätt. Bara tryck på toppstycket och dra upp grenuttaget manuellt.

Smidig installation: Grenuttaget är lätt att montera. Förutom de medföljande komponenterna behövs endast en Ø80 mm hålsåg.

FI Toiminnot:

Virtalähde: Pistorasiassa on 3 Schuko 230 V virtalähdeittä.

USB-lataus: Pistorasiassa on 2 USB 2,1A-liitintä, jonka avulla laitteita voidaan ladata työpöydän ääressä.

Kannen yksinkertainen käyttö: Pistorasian suunnittelussa on otettu huomioon helppo käyttö, ja se otetaan käyttöön painamalla kantta, minkä jälkeen pistorasia vedetään ulos ja otetaan käyttöön.

Helppo asennus: Pistorasian asennus on helppo. Mukana olevien osien lisäksi tarvitaan putkipora 80 mm:n halkaisijalla.

IS Aðgerðir:

Rafúttak: Fjöltengið er búið 3 Schuko 230V innstungum.

USB-hleðsla: Fjöltengið er búið 2 USB 2,1A innstungum og því er líka hægt að hlaða tæki við vinnuborðið.

Einföld stýring á toppfleti: Fjöltengið er hannað með einfalda stýringu þess í huga og er tekið í notkun með því að þrýsta á toppstykkið áður en fjöltengið er dregið handvirkt upp og tekið í notkun.

Auðveld uppsetning: Það er auðvelt að setja fjöltengið upp. Auk meðfylgjandi íhluta þarf einungis Ø80 gatabor.

E Line

TABLE POP-UP SOCKET

POP-UP SOCKET + USB

Art. no: 8532201

**THORKILD
LARSEN A/S**

Algade 43 - 4000 Roskilde - Denmark ☎ +45 48186666 - www.thorkild-larsen.dk



DK/NO Introduktion:

Tak fordi du har valgt en pop-up stikdåse. Stikdåsen er bl.a. velegnet til køkkenborde, skriveborde, mødelokaler, undervisningslokaler og i receptioner.

SE Inledning:

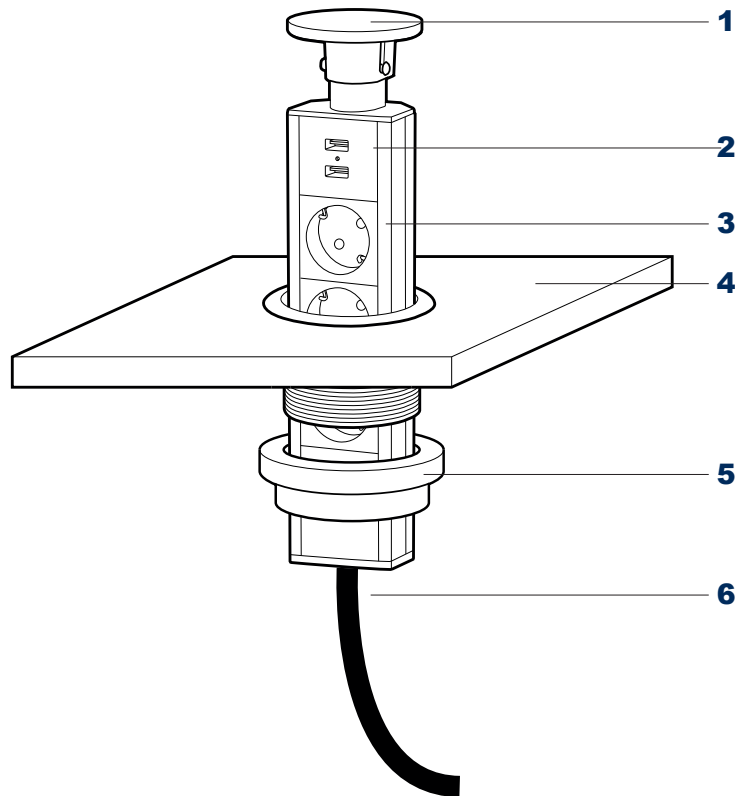
Tack för att du har valt ett grenuttag med popup-funktion. Grenuttaget lämpar sig väl för bl.a. köksbänkar, skrivbord, mötesrum, undervisningslokaler och receptioner.

FI Esittely:

Kiitos, että valitsit pop-up-pistorasian. Pistorasia sopii mm. keittiöpöydille, kirjoituspöydille, kokoushuoneisiin, opetustiloihin ja vastaanottoihin.

IS Kynning:

Pakka þér fyrir að velja sprettifjöltengi. Fjöltengið hentar m.a. vel á eldhúsbörð og skrifborð, í fundarherbergi, kennslustofur og móttökur.

**DK/NO**

1. Topstykke
2. USB udtag
3. Strømodtag
4. Bordplade
5. Låsring
6. Ledning

SE

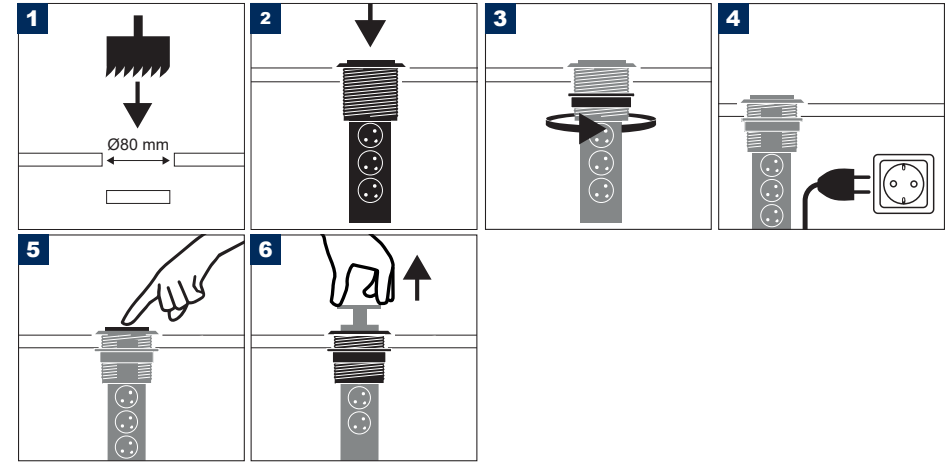
1. Toppstycke
2. USB-uttag
3. Uttag
4. Bänkskiva
5. Låsring
6. Strömkabel

FI

1. Kansi
2. USB-liitin
3. Virtalähde
4. Pöytälevy
5. Lukkorengas
6. Johto

IS

1. Toppstykki
2. USB-tengi
3. Rafúttak
4. Borðplata
5. Lášringur
6. Leiðsla

**DK/NO Montering:**

1: Bor hul på Ø80mm med hulbor. **2:** Stikdåsen nedsænkes i hullet. **3:** Låsringen skrues fast indtil stikdåsen er spændt fast til bordpladen. **4:** Forbind den medfølgende ledning til en 230V stikkontakt. **5:** Stikdåsen er nu monteret og tilsluttet, og benyttes ved at trykke på topstykket. **6:** Stikdåsen kan nu trækkes op og tages i brug.

SE Montering:

1: Borra upp ett Ø80mm hål med en hålsåg. **2:** Sänk ner grenuttaget i hålet. **3:** Dra åt låsringen tills grenuttaget sitter ordentligt fast i bänkskivan. **4:** Anslut den medföljande strömkabeln till ett 230V-uttag. **5:** Grenuttaget är nu monterat och anslutet, och kan börja användas genom att toppstycket trycks in. **6:** Dra sedan upp grenuttaget och ta det i bruk.

FI Asennus:

1: Poraa reikä putkiporalla, 80 mm halkaisija. **2:** Pistorasia upotetaan reikään. **3:** Lukkorengas ruuvataan kiinni, kunnes pistorasia on kiristetty pöytälevyyn. **4:** Yhdistä mukana oleva johto 230 V pistokkeeseen. **5:** Pistorasia on nyt asennettu ja liitetty ja sitä käytetään painamalla kantta. **6:** Pistorasia voidaan nyt vetää ylös ja ottaa käyttöön.

IS Upsetning:

1: Boraðu Ø80mm gat með gatabor. **2:** Fjöltenginu er komið fyrir í gatinu. **3:** Lášringurinn er skrúfaður niður þar til fjöltengið er fastspennt við borðplötuna. **4:** Settu meðfylgjandi leiðslu í samband við 230V innstungu. **5:** Fjöltengið er nú uppsett og tilbúið til notkunar og er notað með því að þrýsta á hnappinn. **6:** Nú er hægt að draga fjöltengið upp og taka það í notkun.

DK/NO Tekniske specifikationer:

Input: 230V - 50Hz
Output: 3 stk. Schuko 230V - 50Hz, max. 3600W
USB: 2 stk. 2.1A
Ledning: 1.8 m. med Schuko stik

FI Tekniset tiedot:

Tulo: 230 V - 50 Hz
Lähtö: 3 kpl Schuko 230 V - 50 Hz, maks. 3600 W
USB: 2 kpl 2,1A
Johto: 1,8 m Schuko-pistokkeella

SE Tekniska specifikationer:

Input: 230V-50Hz
Output: 3 st. Schuko 230V-50Hz, max. 3600W
USB: 2 st. 2,1A
Strömkabel: 1,8 m. med Schuko-kontakt

IS Tæknilegar upplýsingar:

Ílag: 230V - 50Hz
Frálag: 3 Schuko 230V - 50Hz innstungur, háms. 3600W
USB: 2 stk. 2,1A
Leiðsla: 1,8 m með Schuko-tengi