

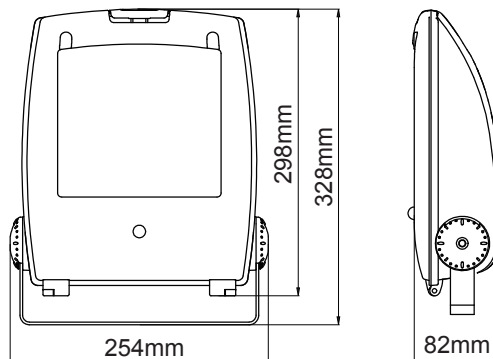
**FLOOD
LIGHT** 30
Projektør



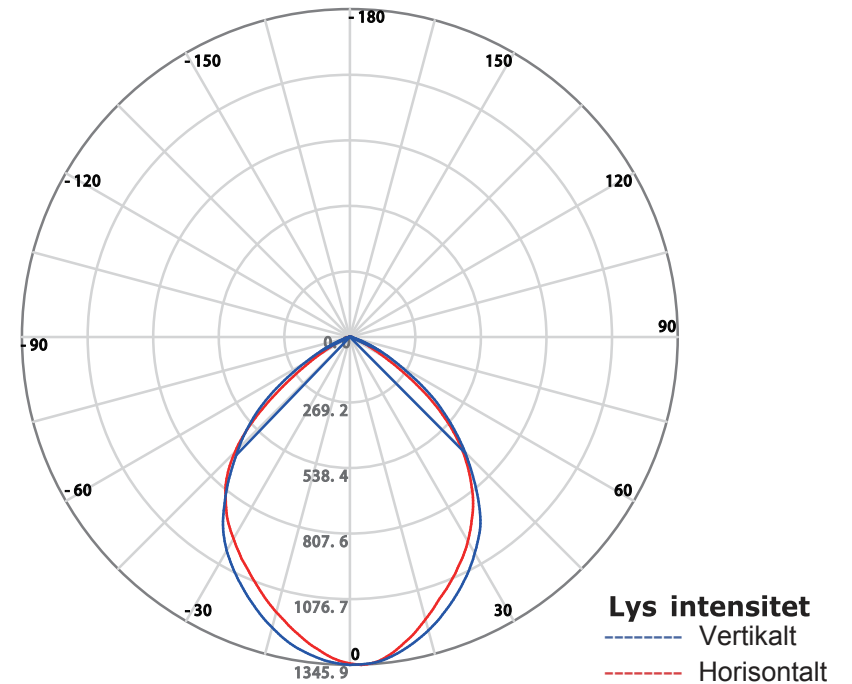
Art. no 6231

TEKNISKE DATA

Watt	30 Watt	
Drift strøm	0.145A	
Start strøm	42A	
Lumen	2100 Lm	
Lumen per watt	70 Lm/Watt	
Flux 90 ° vinkel	1655 Lm	
Flux 120 ° vinkel	1850 Lm	
Spredningsvinkel	90 grader	
Candela	1,020 Candela	
Kelvin	4200 Kelvin	
Farvegengivelsesindeks	RA>70	
Energi klasse	A	
Levetid i timer (L70)	30.000 timer	
Tænd/sluk - antal	15.000 gange	
Starttid til 60% af fuld lumen	Straks	
Kan lampe dæmpes	Nej	
Svarende til glødepære watt	180 Watt	
Vægt	2,35kg	
Lampe mål mm	328mm X 254mm X 82mm	
Tæthedsklasse	IP44	
Max vind overflade	0.072m ²	
Indbygget transientbeskyttelse	F/N	F/J - N/J
KV	1,0kV	2,0kV



FLUX KURVE



FLUX DIAGRAM

