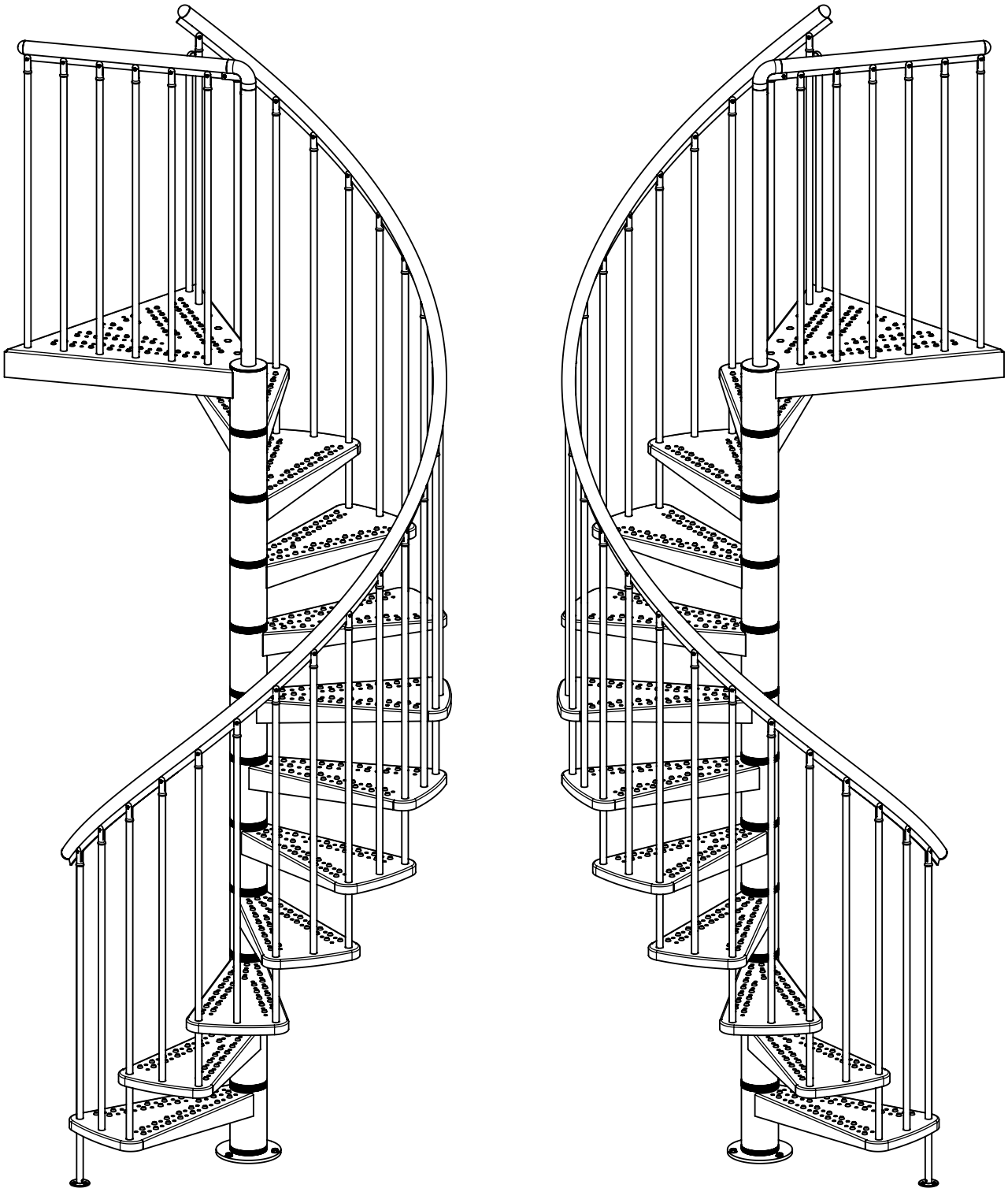
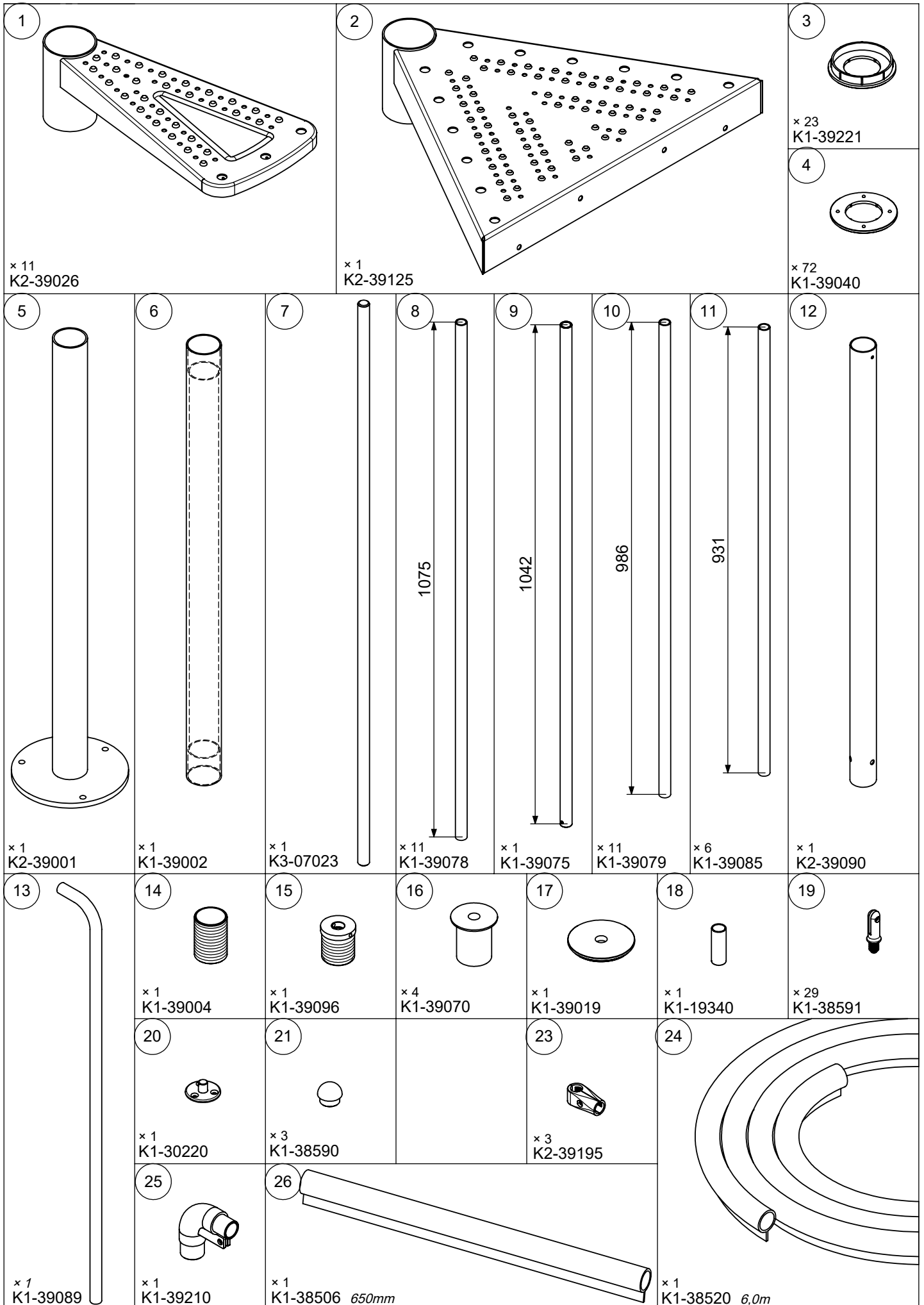



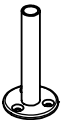

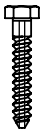












# TORONTO / INDUSTRIA V3

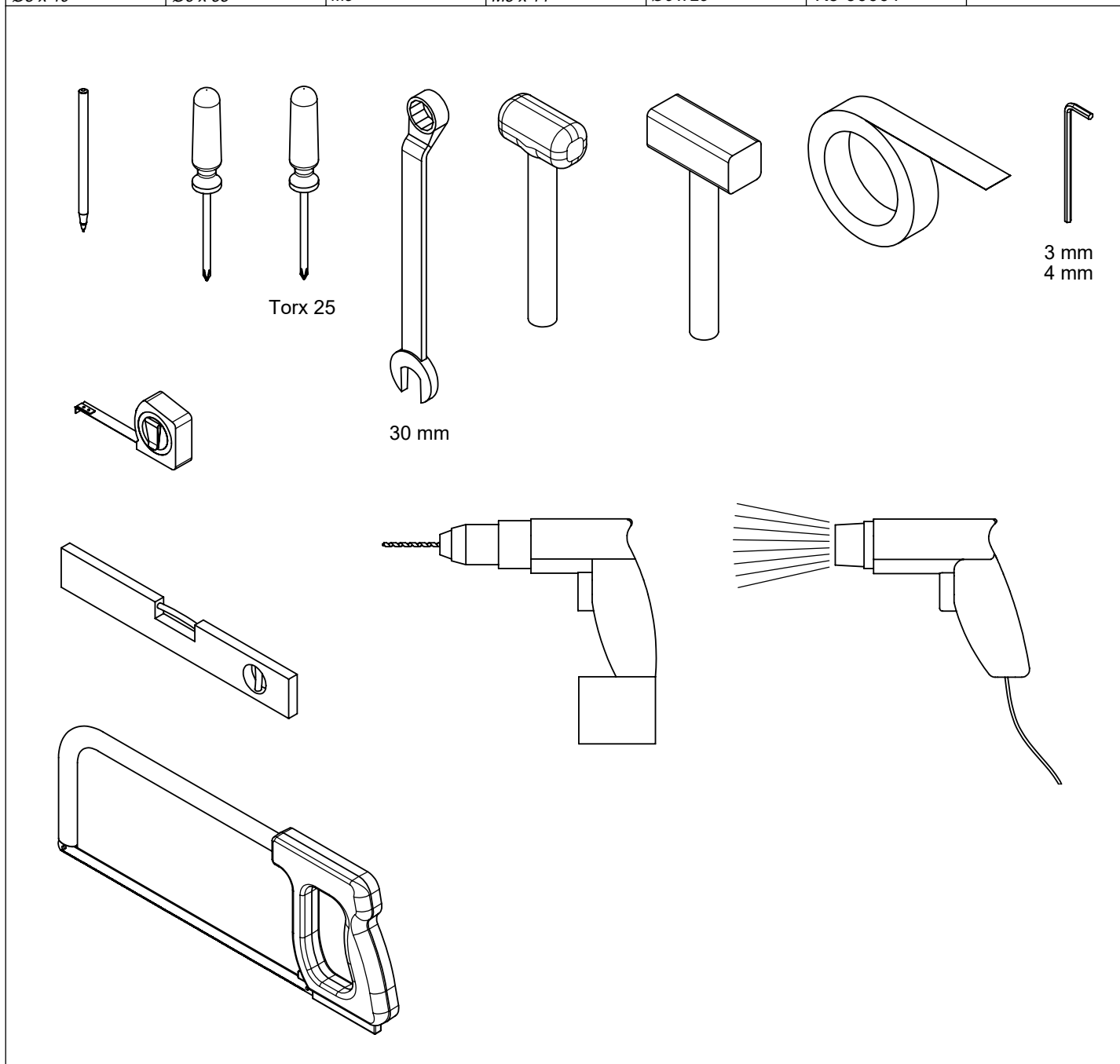
Ø 125 cm

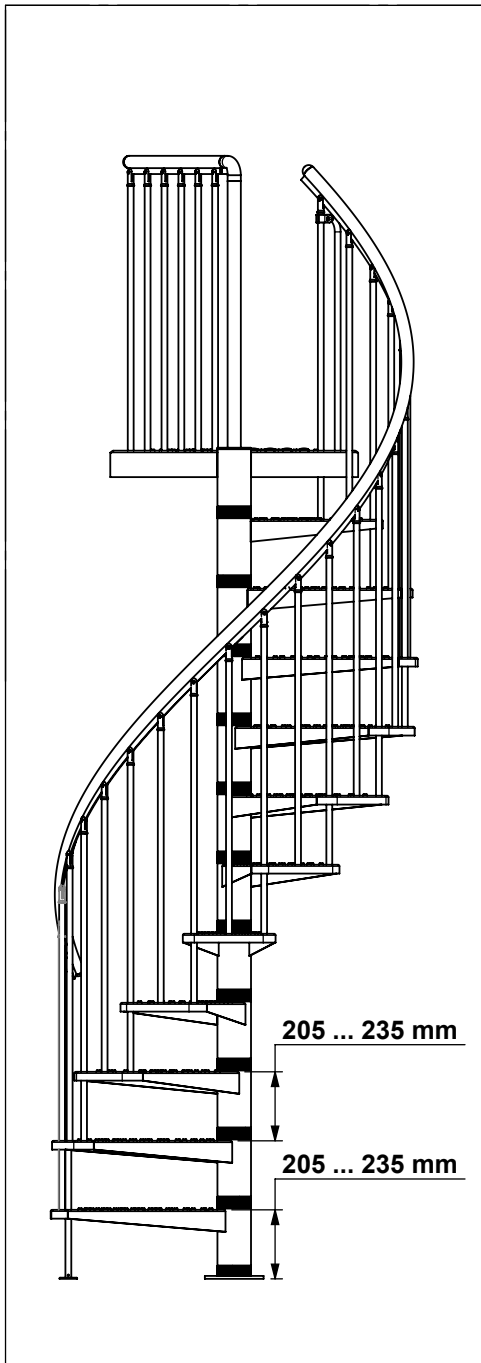
Notice de montage  
Installation instruction



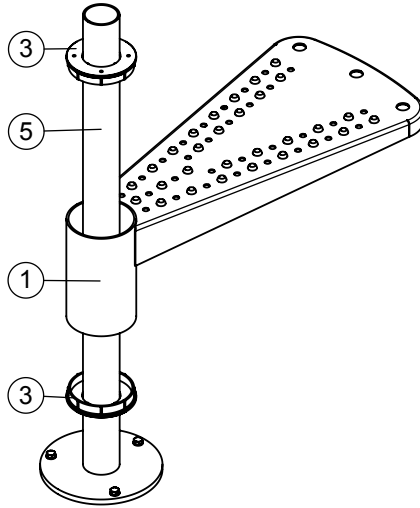


<p>27</p>  <p>× 1 K1-39214</p>	<p>28</p>  <p>× 2 K2-39010</p>	<p>33</p>  <p>× 4 K1-39030</p>				
<p>50</p>  <p>× 7 K3-06070 Ø10 x 60</p>	<p>51</p>  <p>× 7 K3-04040 Ø10</p>	<p>52</p>  <p>× 7 K3-08001 Ø12 x 60</p>	<p>53</p>  <p>× 2 K3-05021 M8 x 10</p>	<p>54</p>  <p>× 2 K3-03054 M20</p>	<p>55</p>  <p>× 2 K3-04021 Ø20</p>	<p>56</p>  <p>× 85 K3-05055 M6 x 5</p>
<p>57</p>  <p>× 9 K3-08002 Ø8 x 40</p>	<p>58</p>  <p>× 9 K3-06007 Ø6 x 35</p>	<p>59</p>  <p>× 30 K3-03050 M5</p>	<p>60</p>  <p>× 30 K3-01201 M5 x 14</p>	<p>69</p>  <p>× 1 R1-63272 Ø6 x 25</p>	<p>70</p>  <p>× 1 K3-90001</p>	

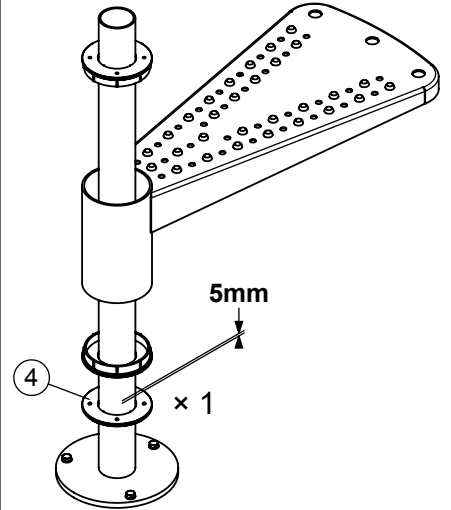




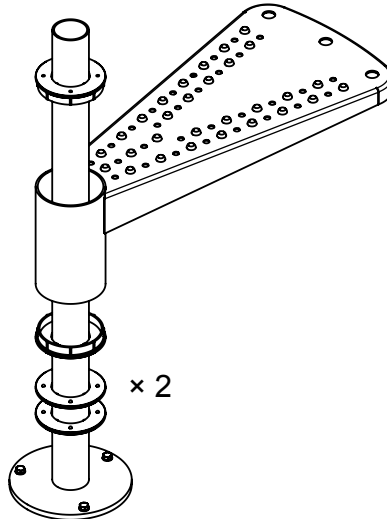
**205 mm**



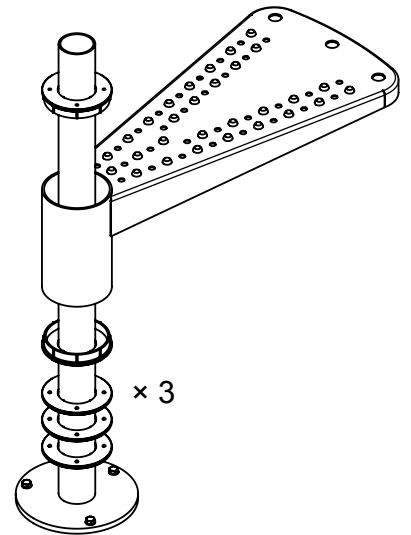
**210 mm**



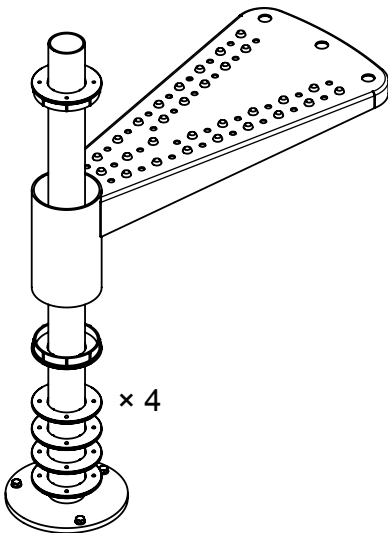
**215 mm**



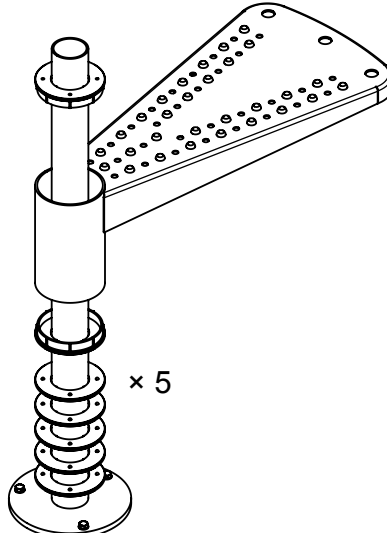
**220 mm**



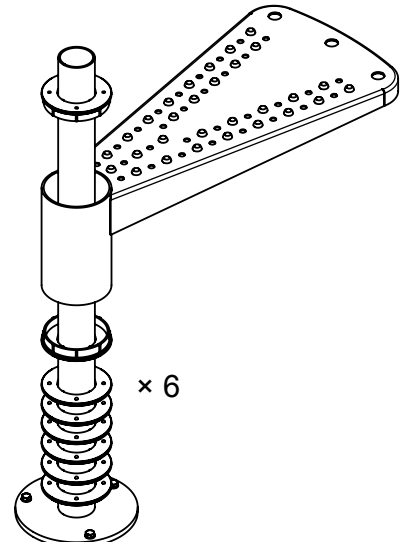
**225 mm**

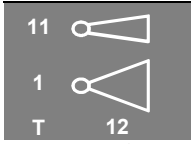


**230 mm**



**235 mm**





12

T

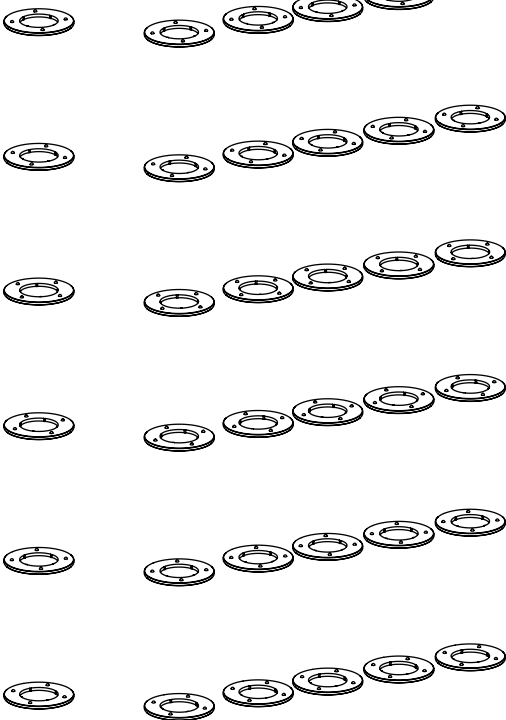
N

0...6 st (pcs)



P

+ 1 st (pcs)



2700	5	T
2785	5	5
2790	5	6
2795	5	7
2800	5	8

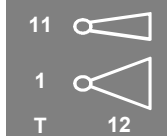
H 2790 mm

P

N x T

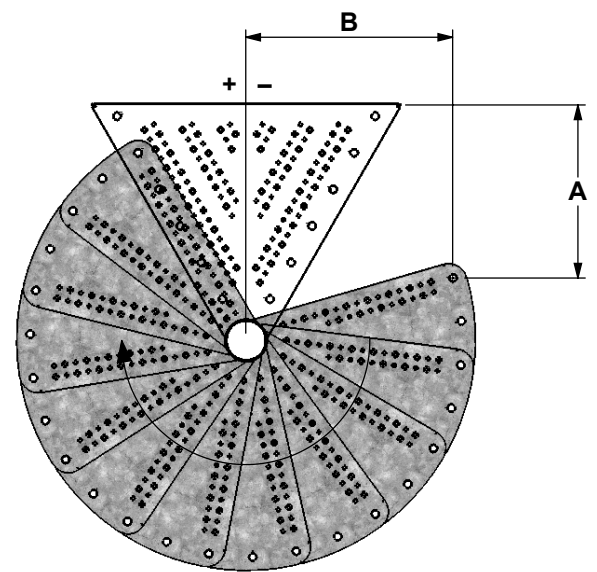
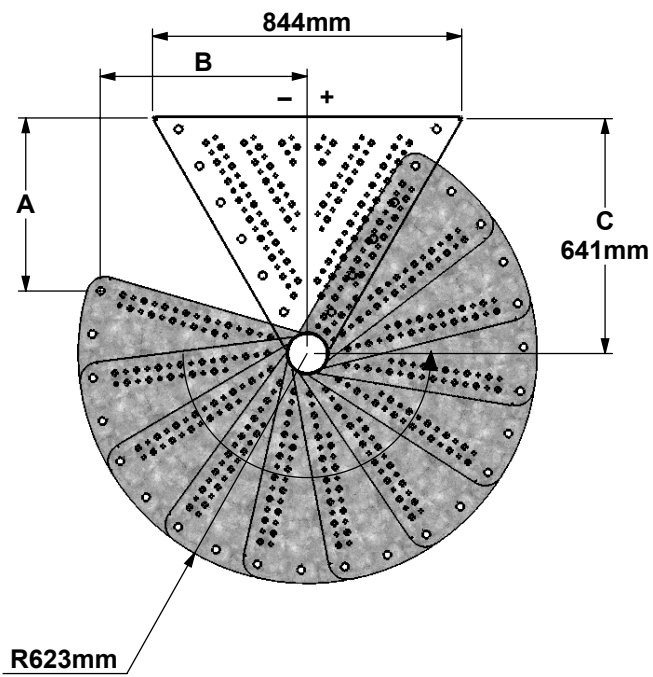
+ 6 st (pcs)


5 st (pcs) x 12  
= 60 st (pcs)



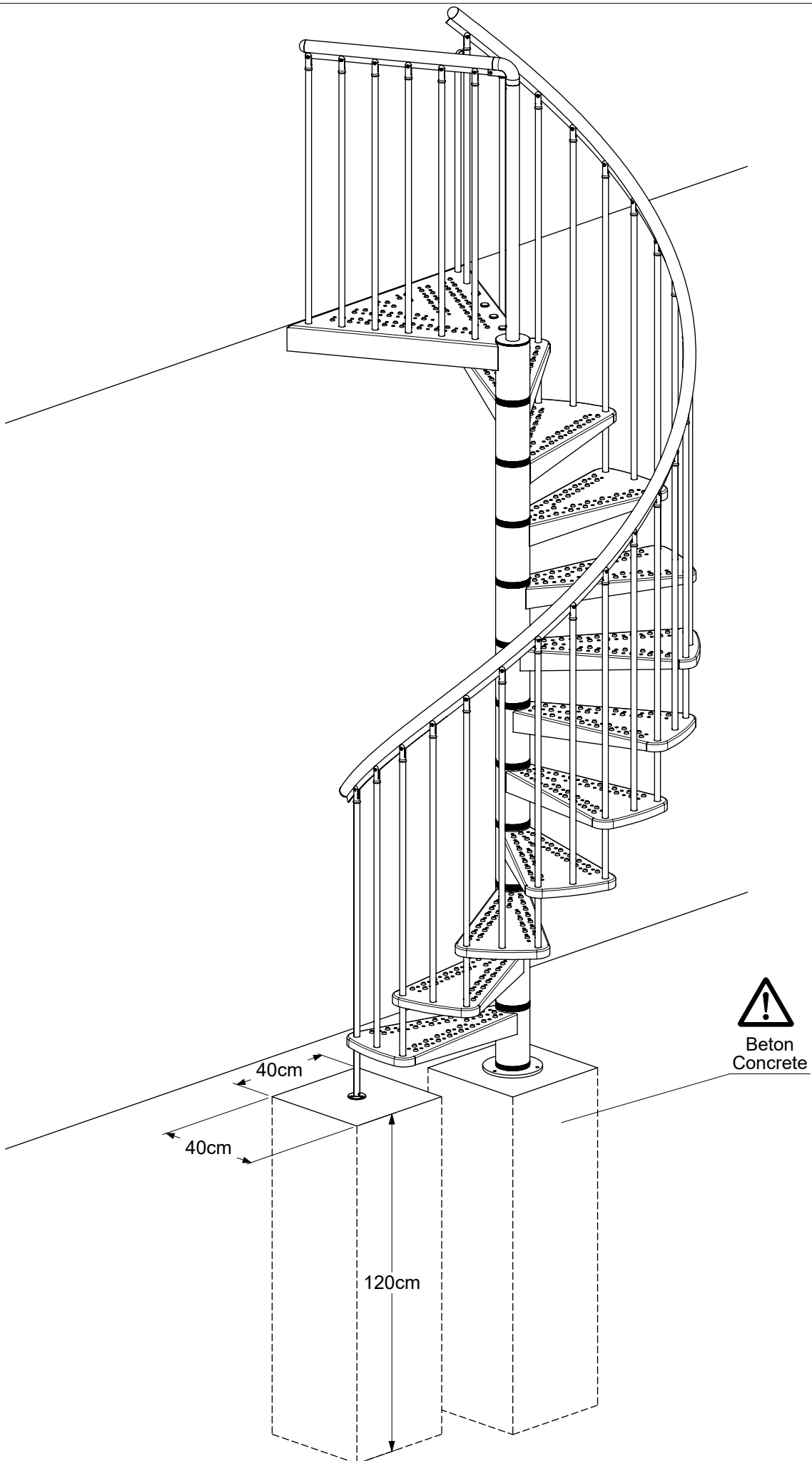
2700	5	T
2785	5	5
2790	5	6
2795	5	7
2800	5	8



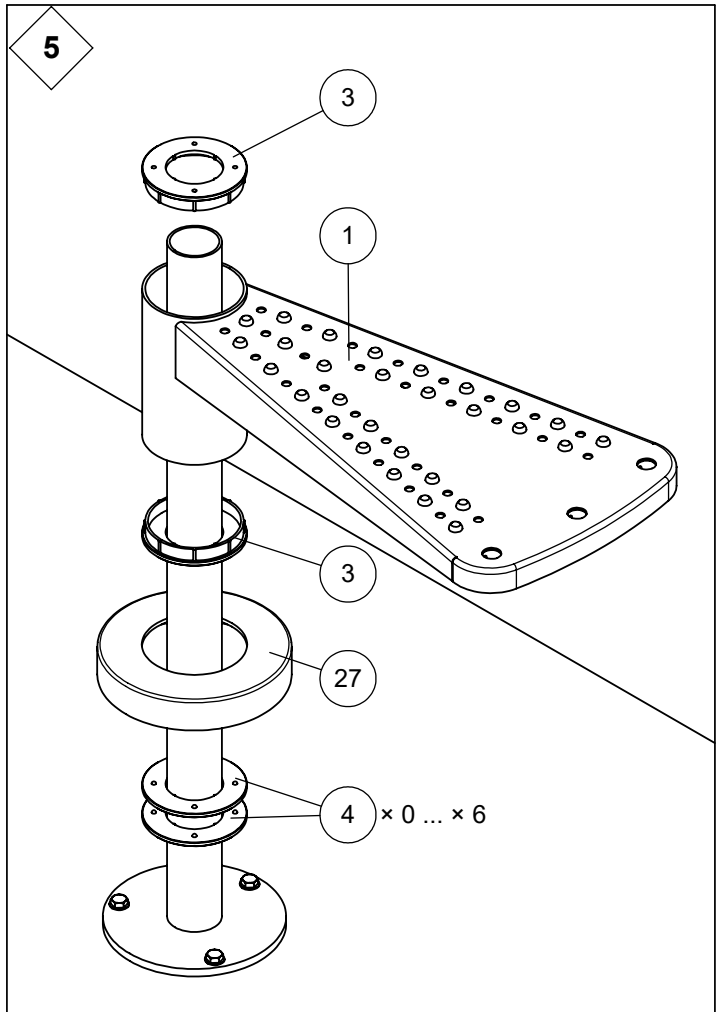
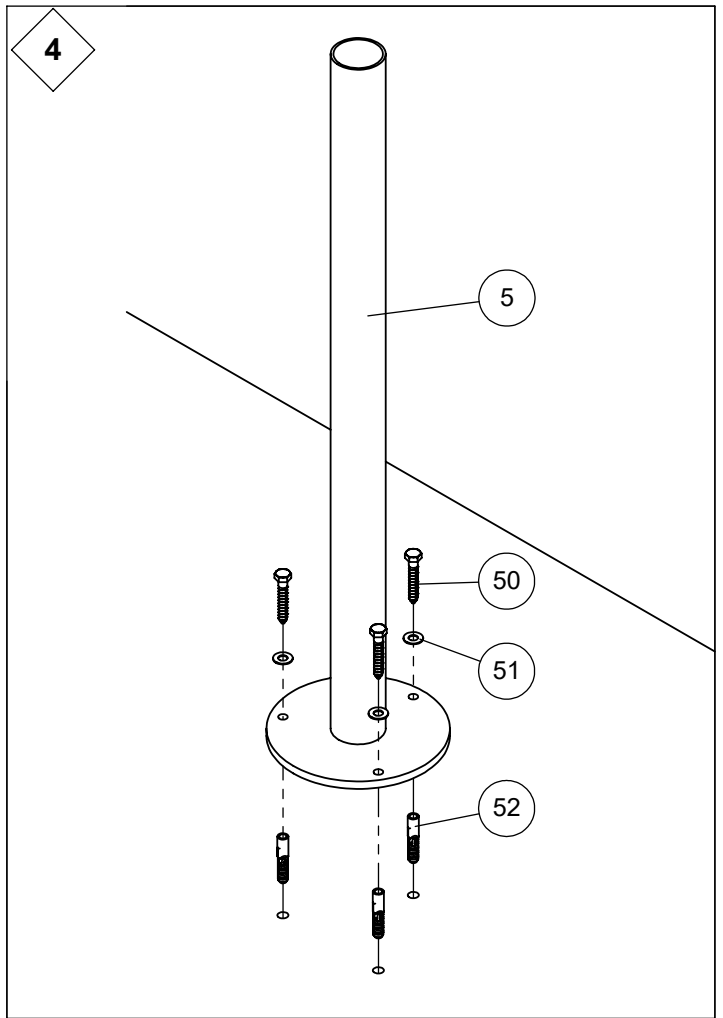
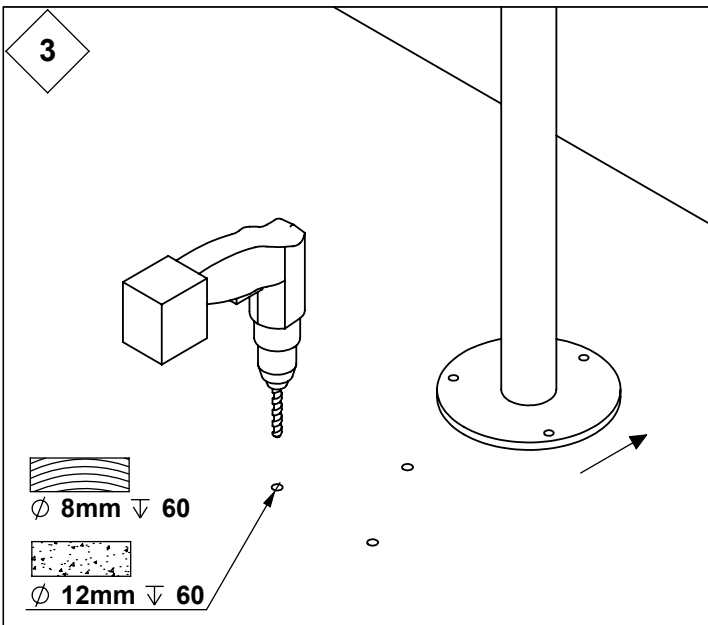
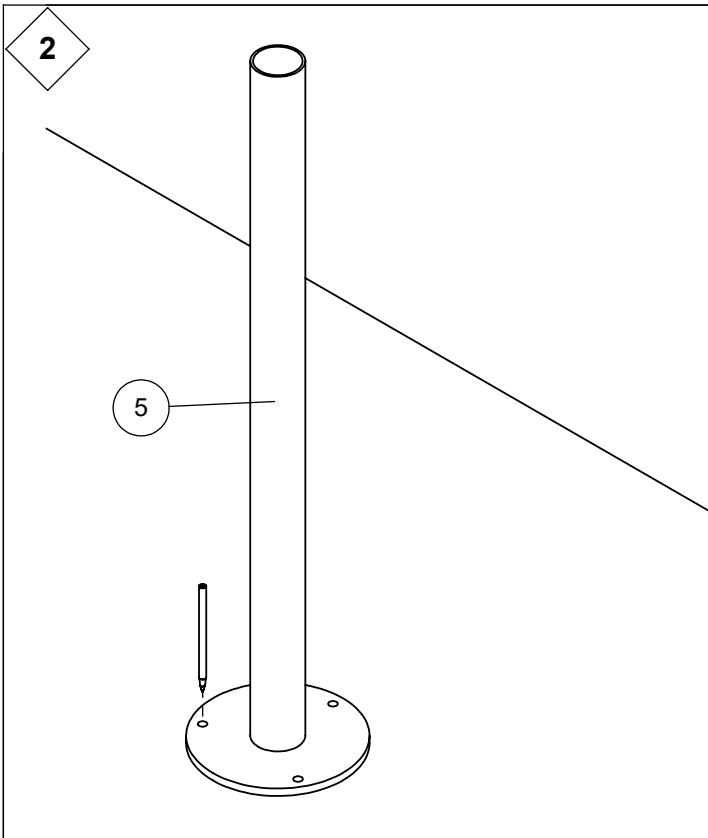
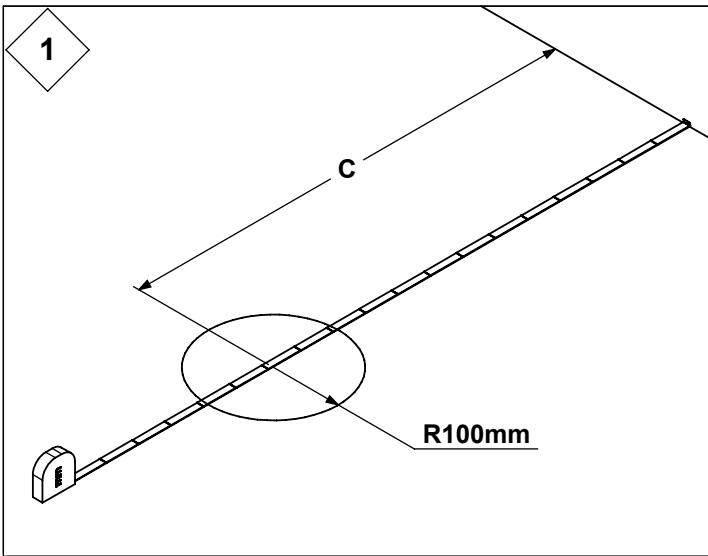


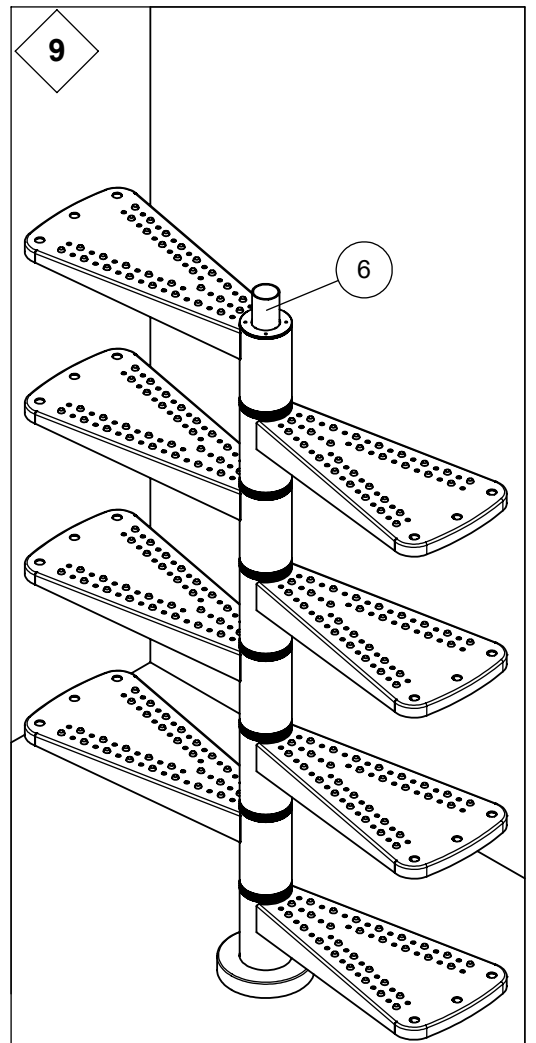
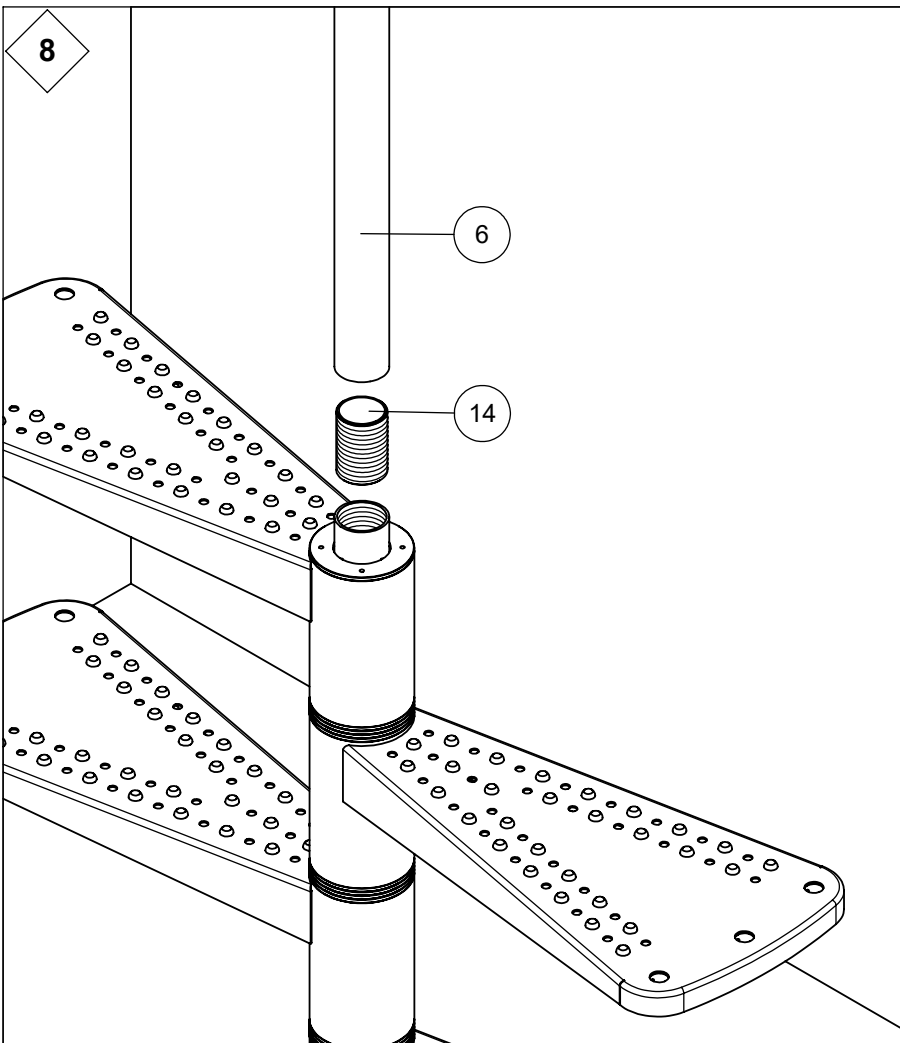
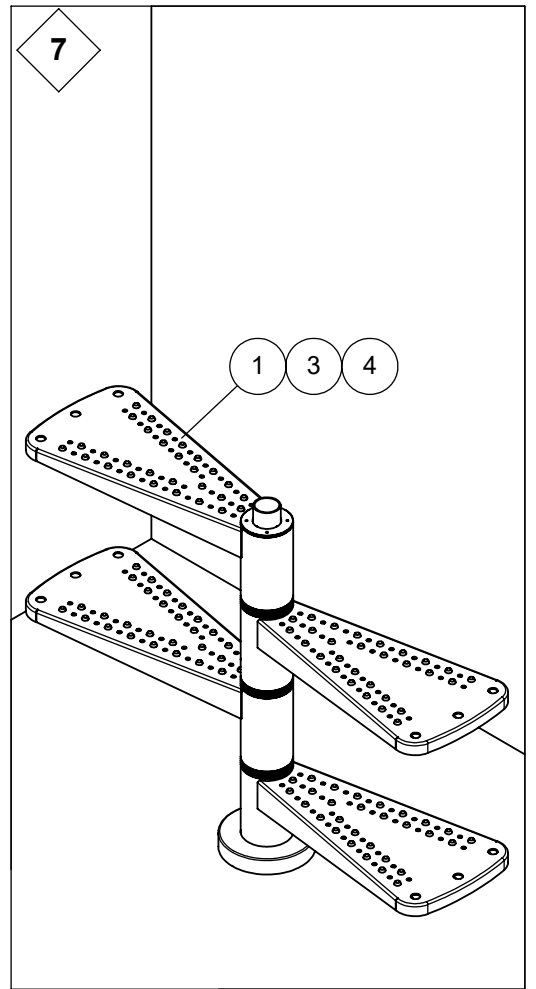
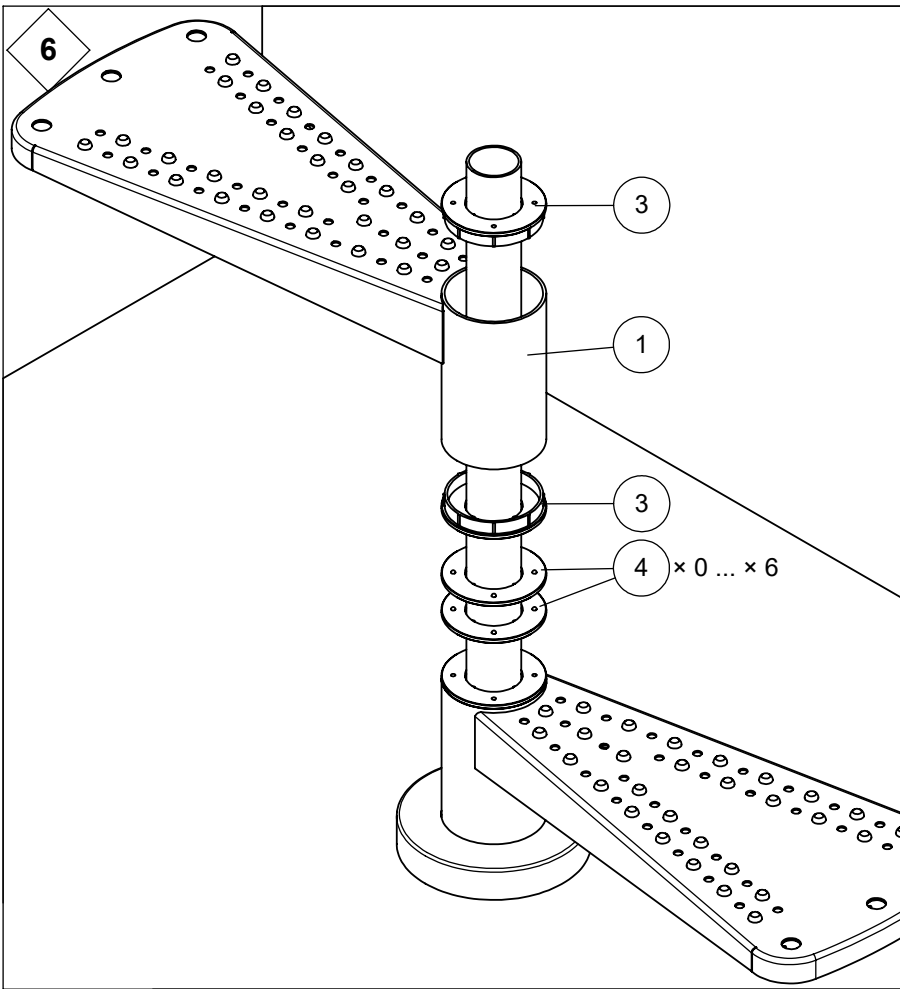
Ø 125 cm		
	A	B
	mm	mm
11	472	-565
12	263	-451
13	115	-263
14	54	-33
15	89	204
16	215	406

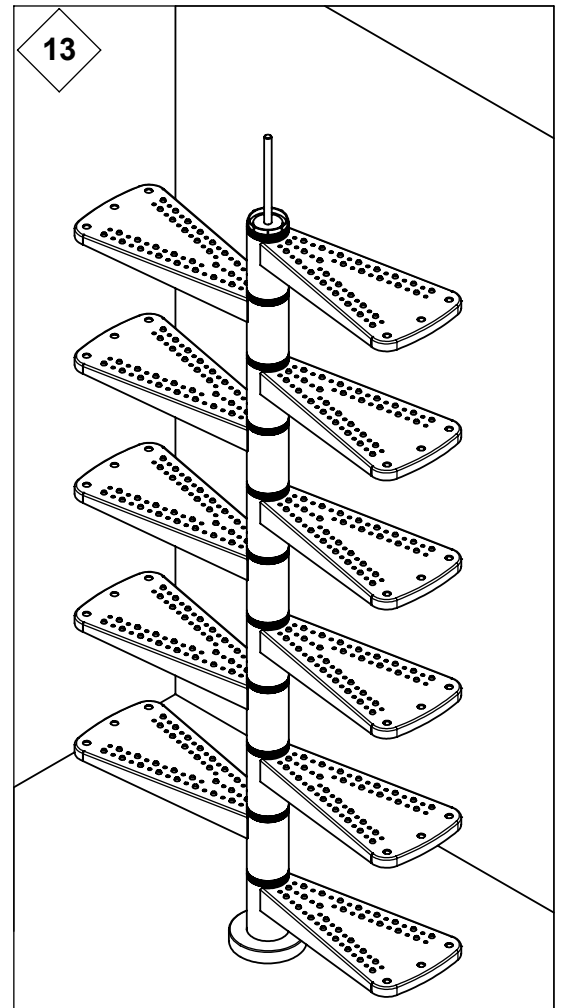
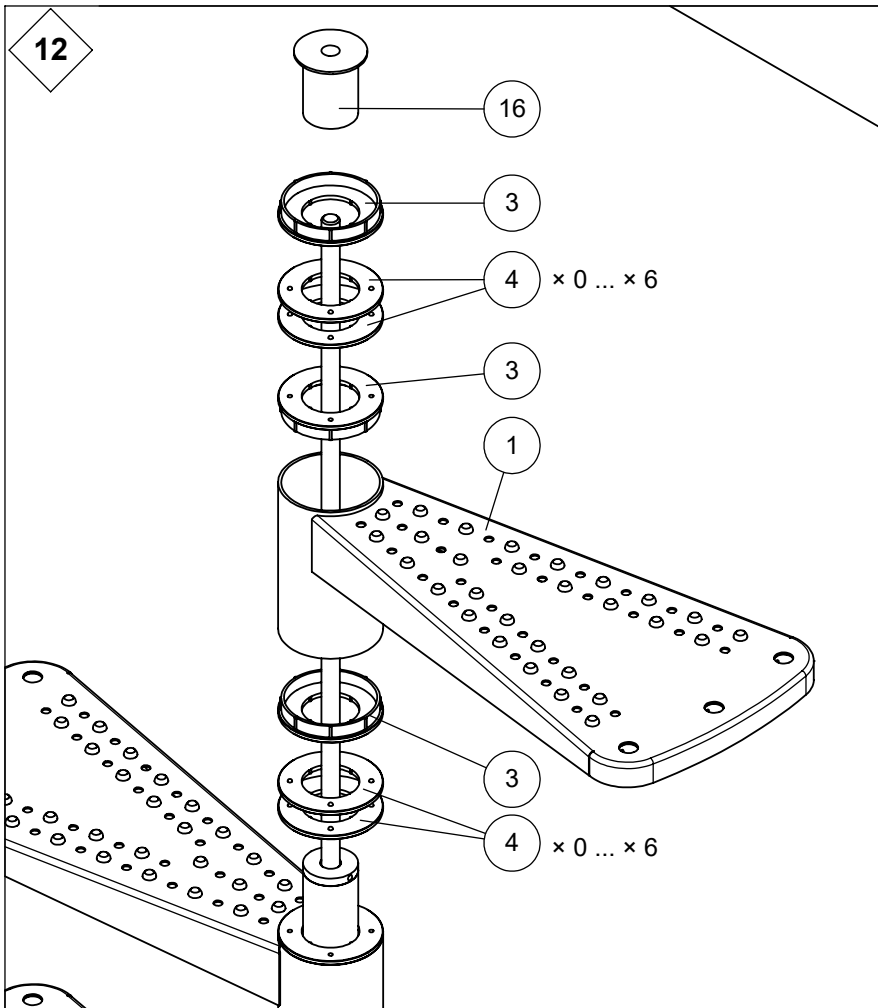
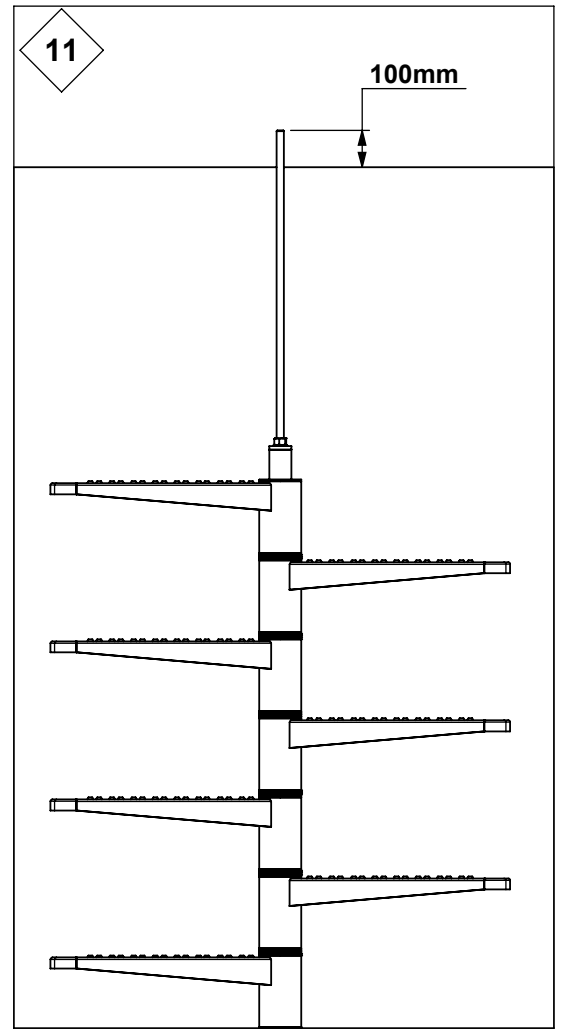
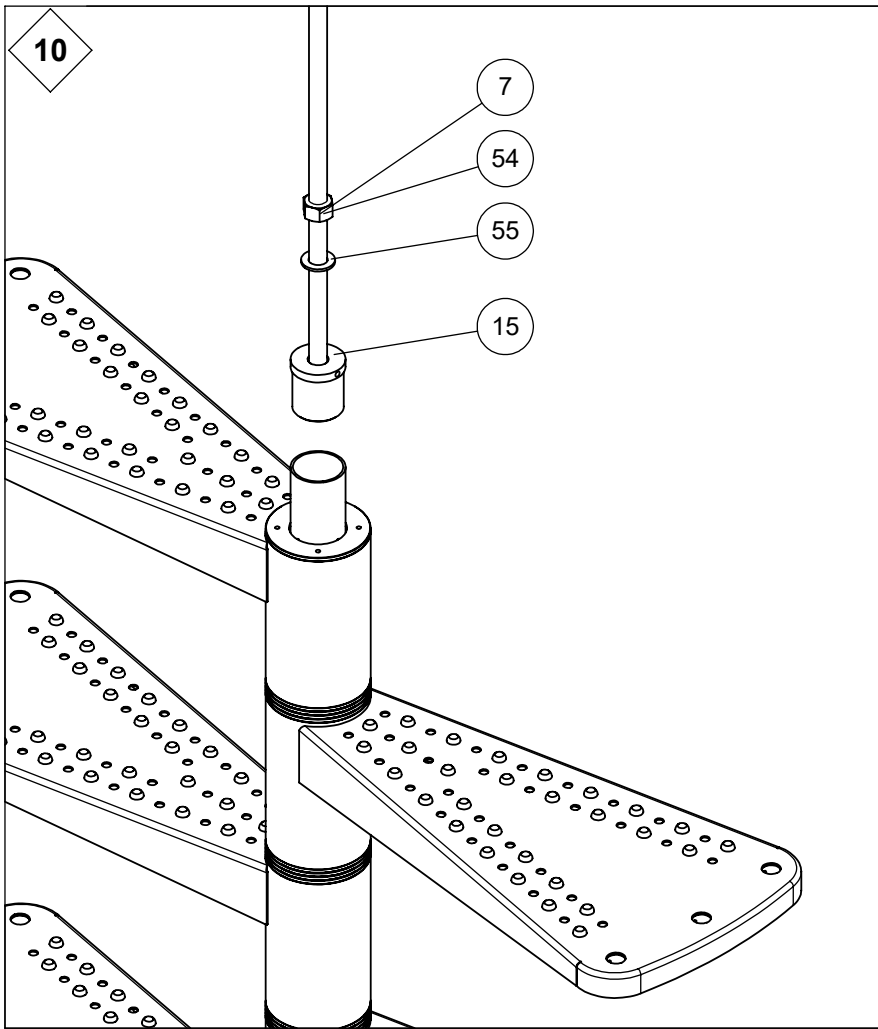
0

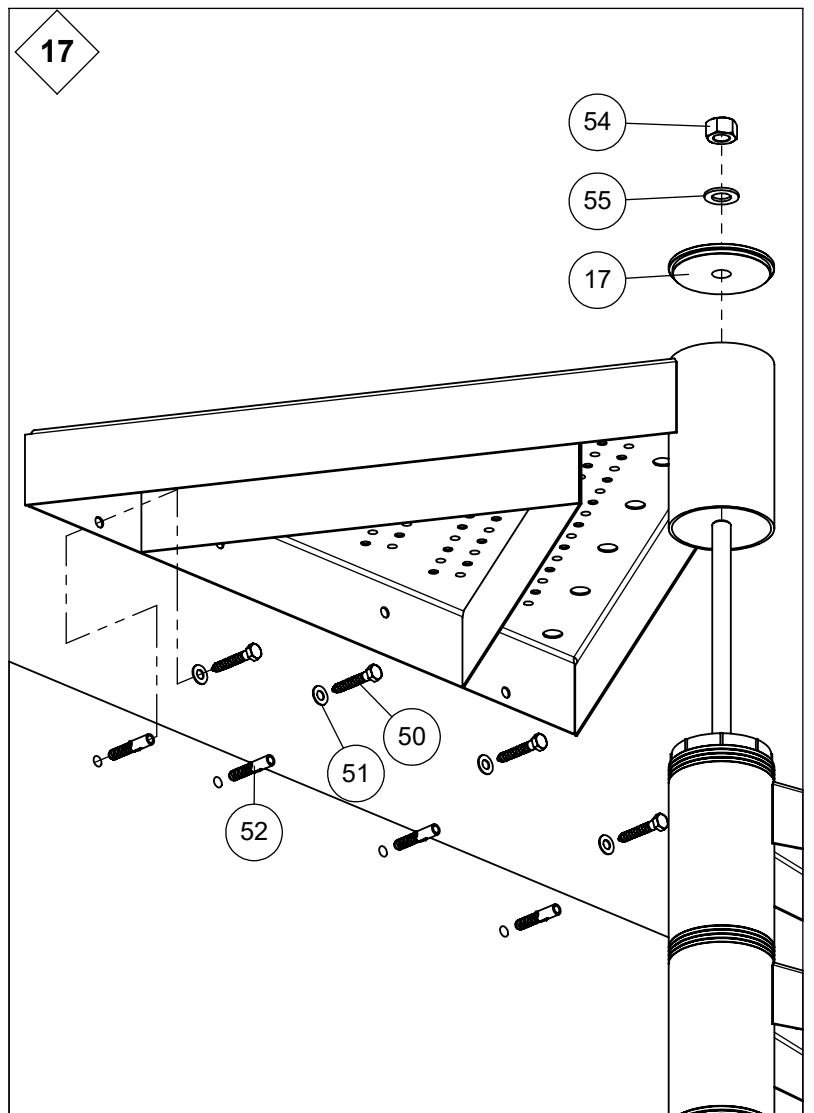
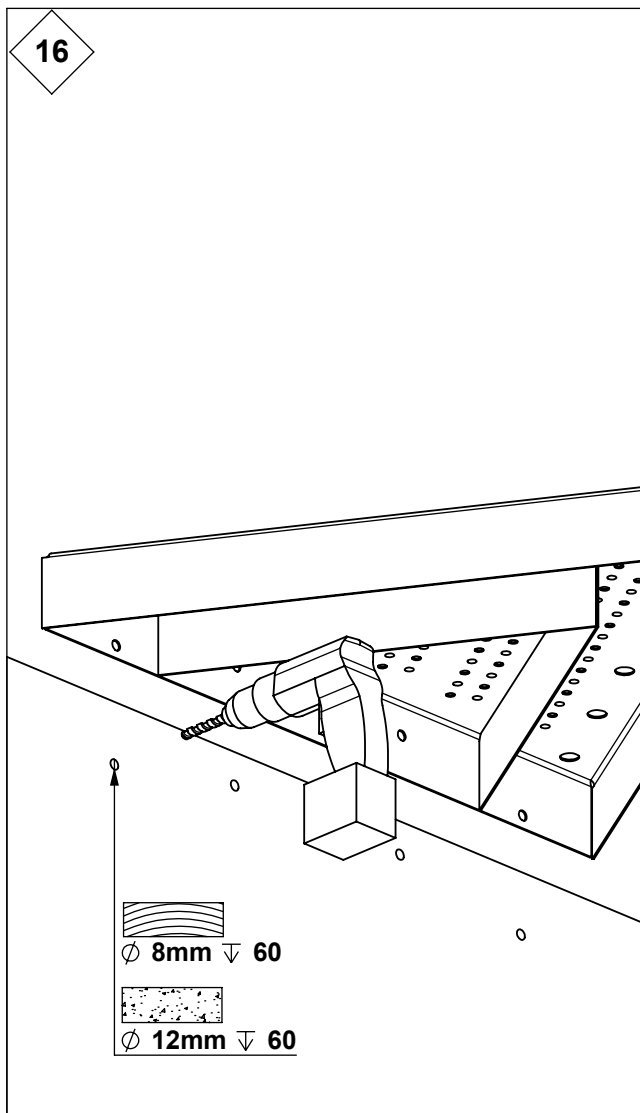
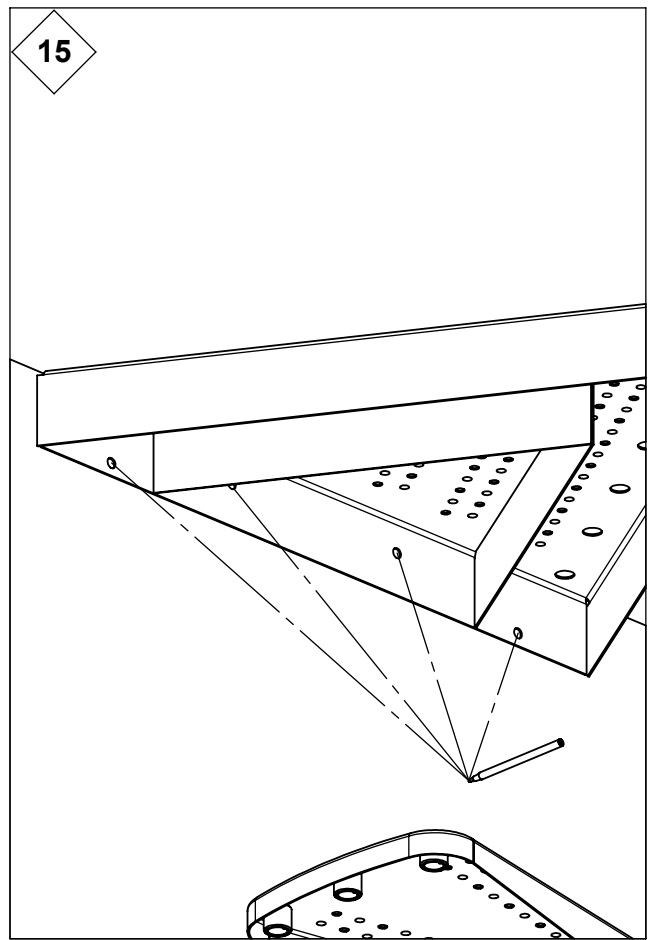
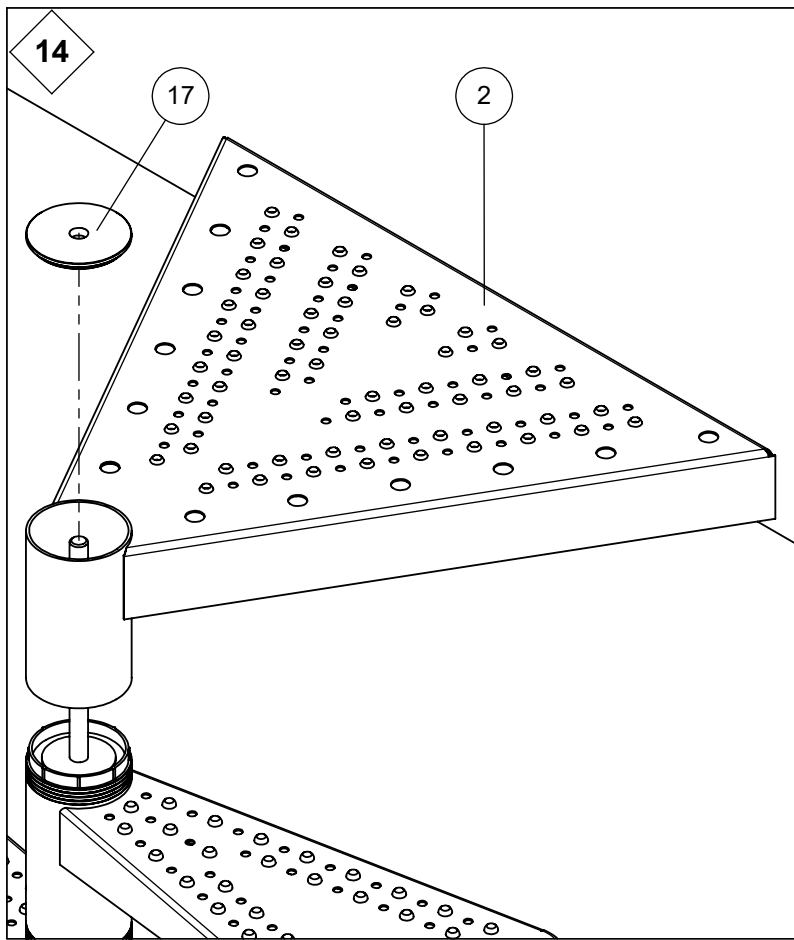


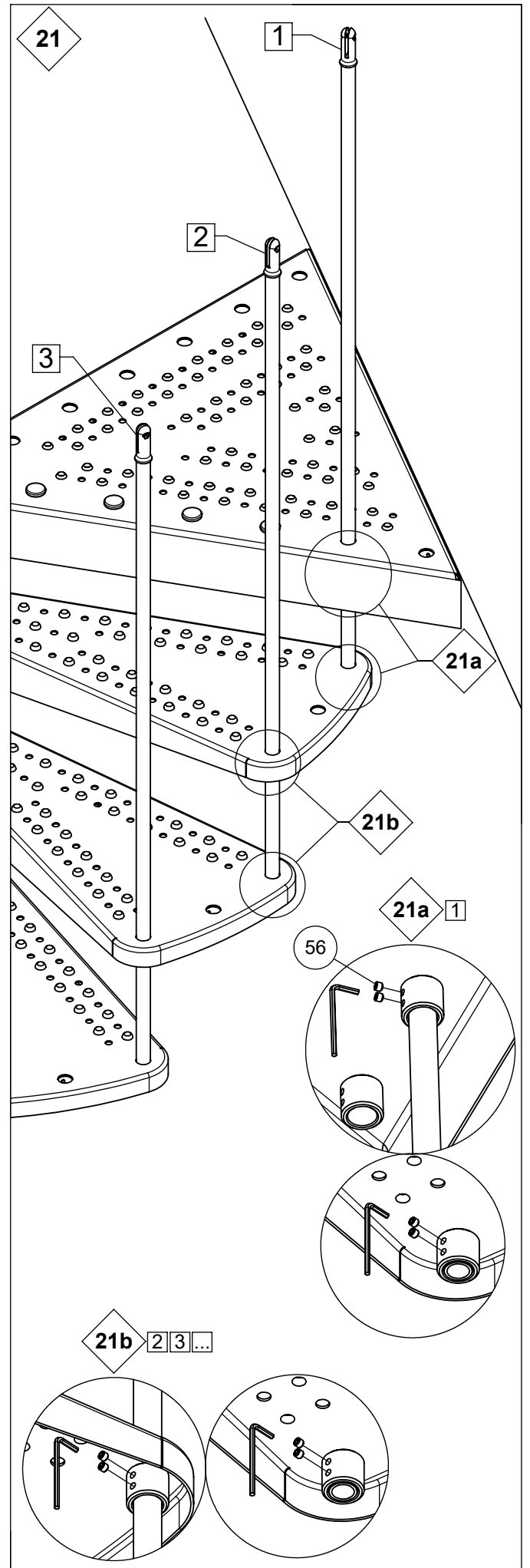
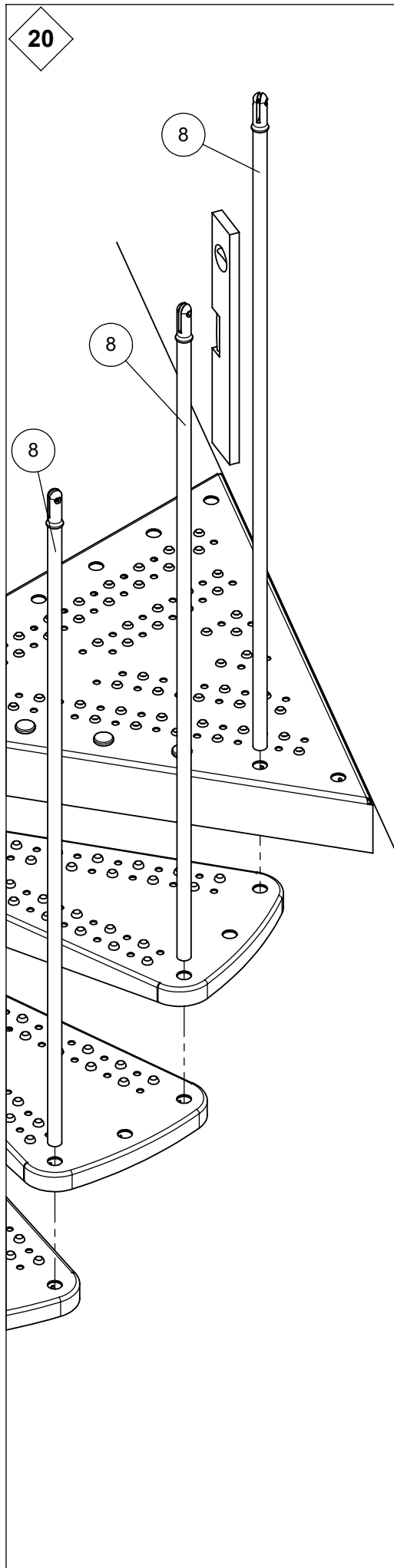
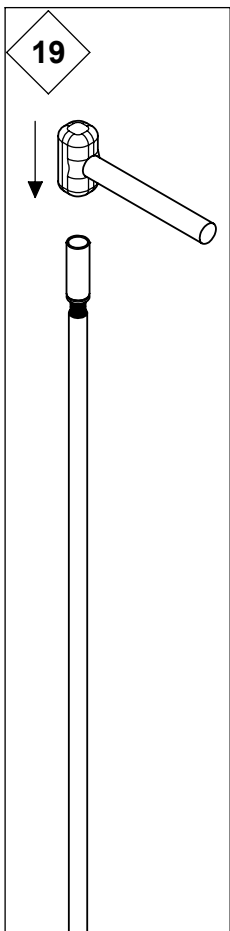
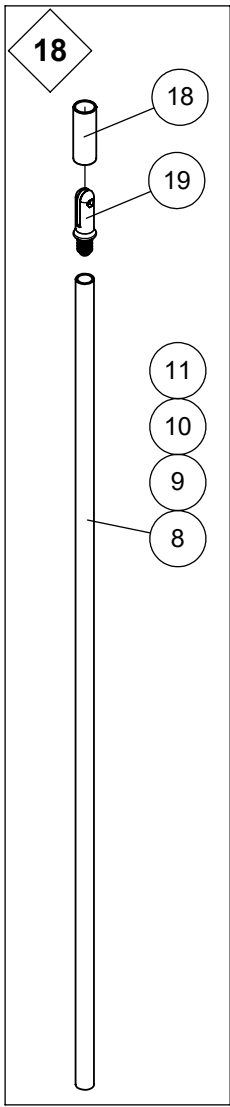


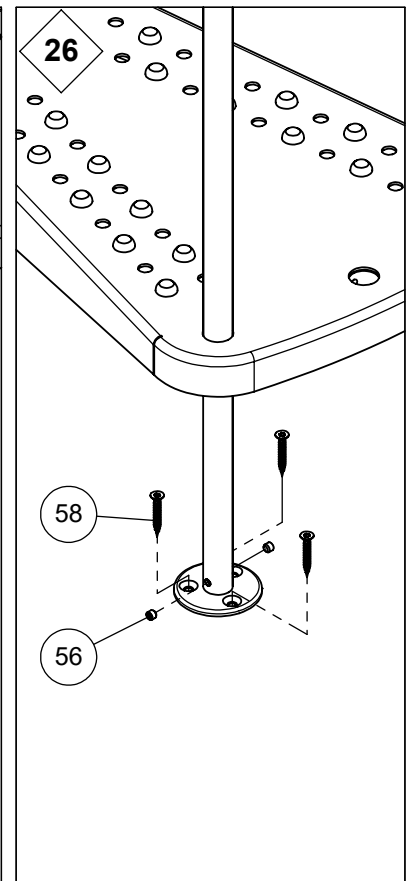
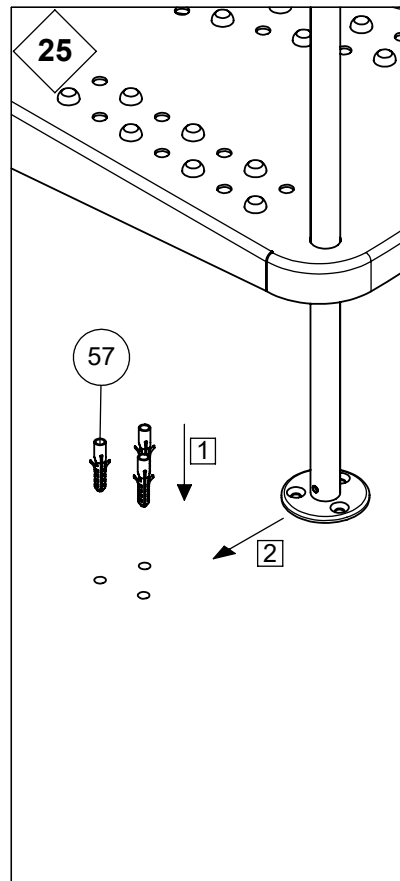
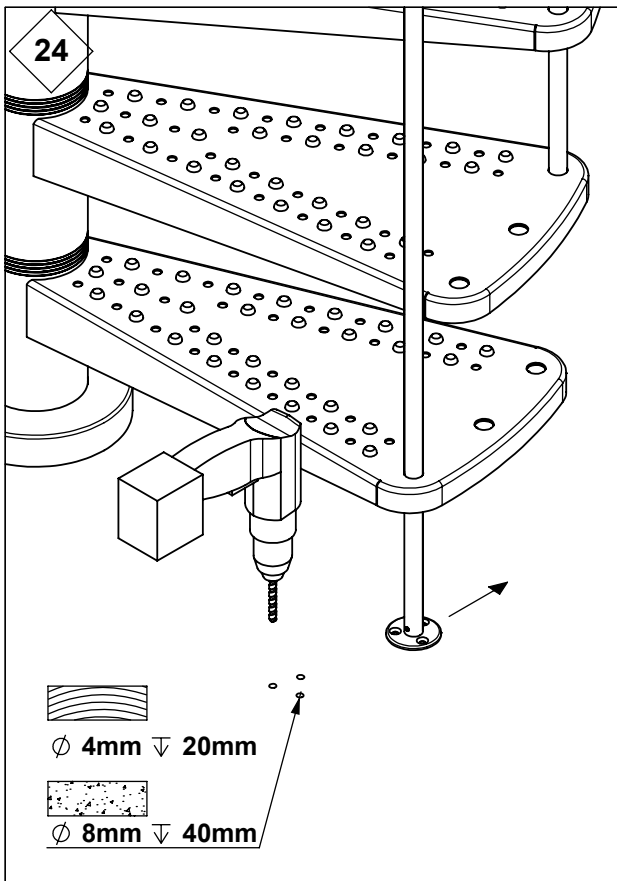
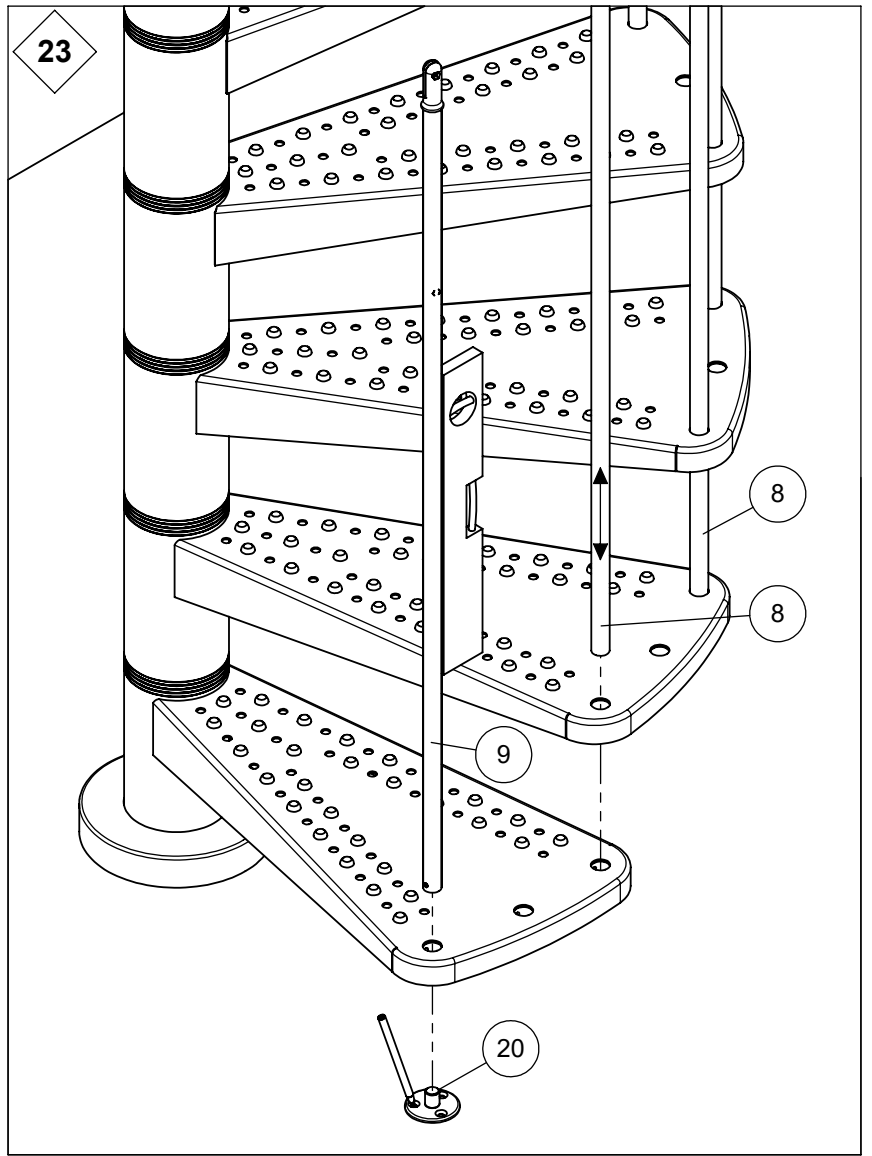
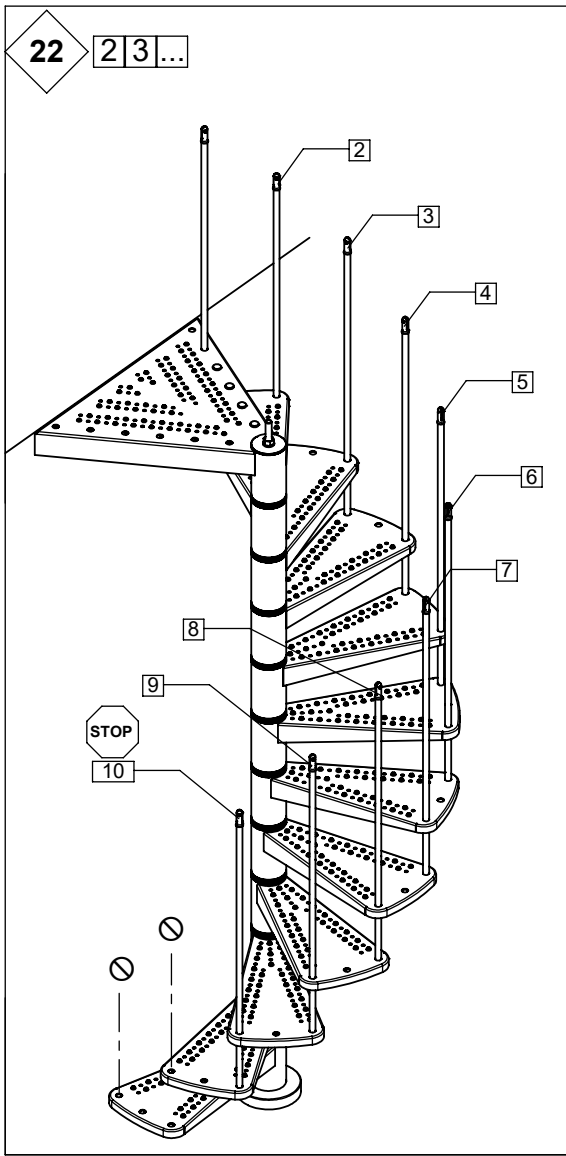


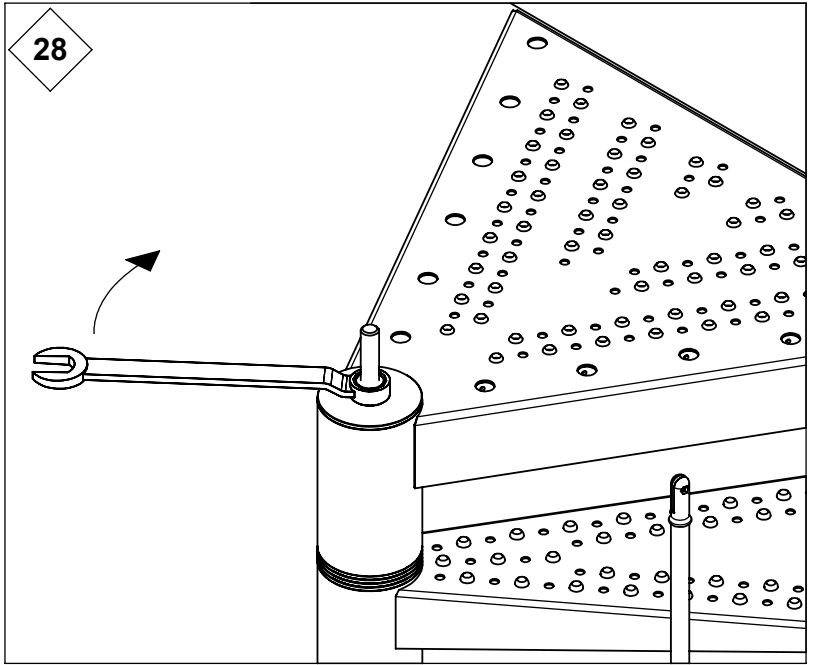
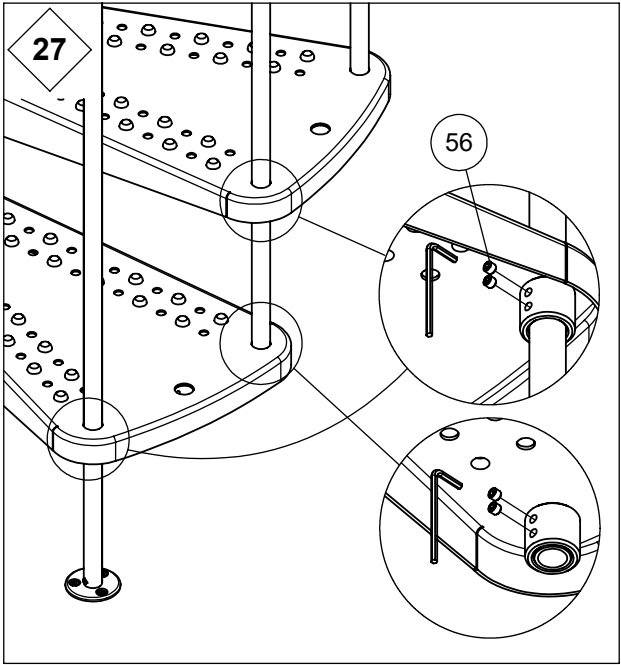


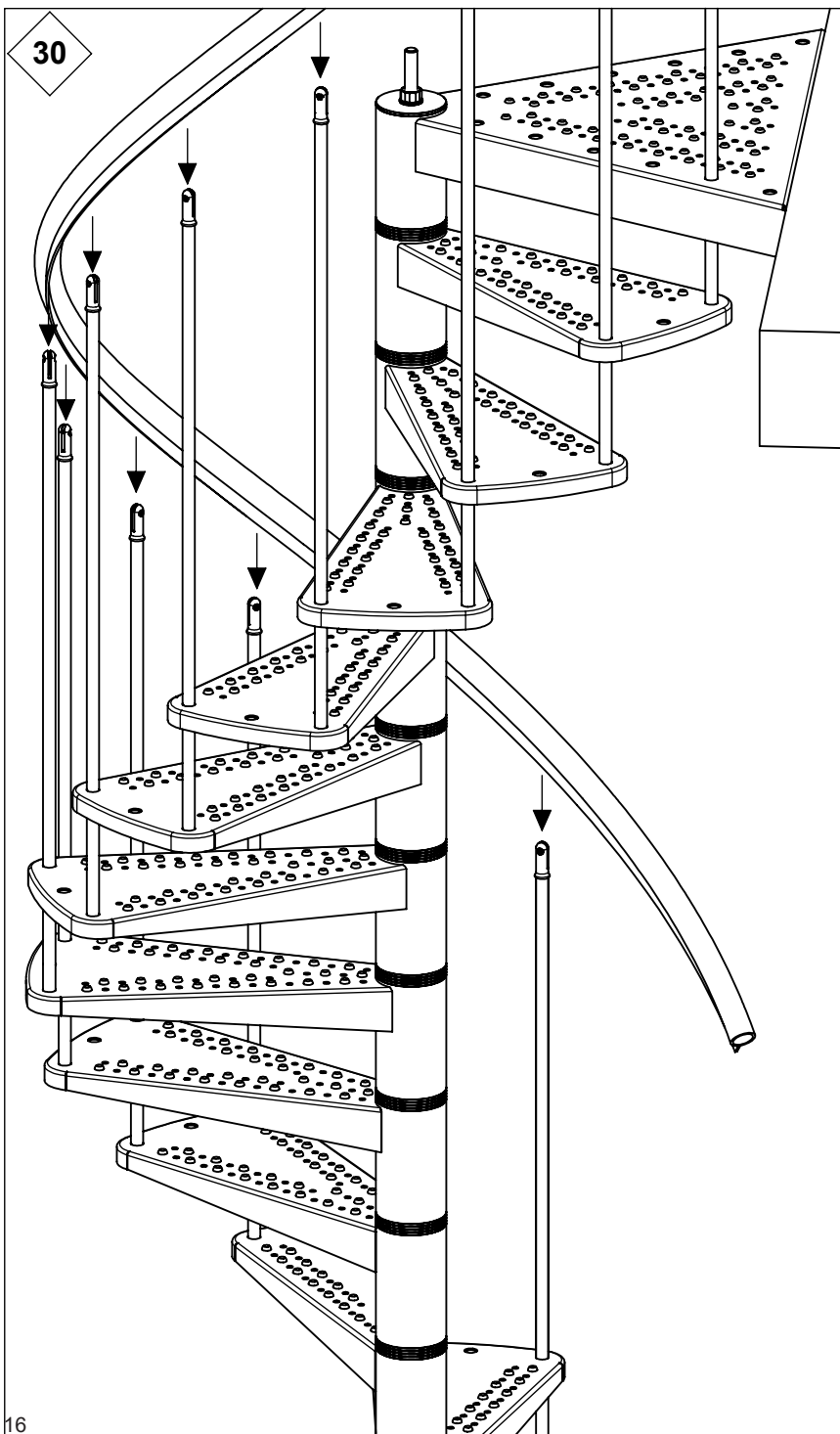
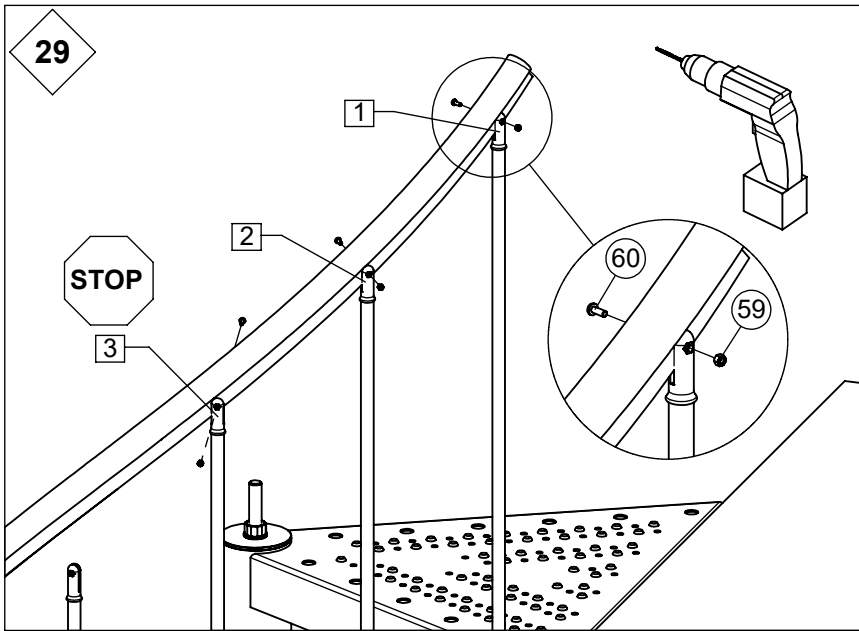














31

