



Holse og Wibroe A/S

FSC® 100%

Bambus FacadePlank Pro™

Montagevejledning

Ved modtagelse af plankerne:

- Denne vejledning er gældende for H&W varenummer 198801 & 198901.
- Kontrollér om mængde og produkt stemmer overens med det bestilte.
- Kontrollér om varen har fået transportskade. I givet fald, giv straks chaufføren besked herom.

Før montage skal man:

- Sikre at der er god ventilation bag facaden.
- Sikre at der er god ventilation (min. 10-15 mm) omkring tilstødende bygningsdele.
- Sikre at skelettet/underkonstruktionen er stærk og stabil.

Montage:

Montagen skal altid være udført efter gældende regler for montage af facader. Se evt. Træinformations bøger nr. 55 & 57 for yderligere information og gode råd.

Underliggende ramme/ skelet

Start med at montere den bagvedliggende ramme, som facadebeslagene skal skrues i. Rammen kan udføres i træ (anbefales som minimum 40x60 mm) eller i stål (godstykkelse minimum 2 mm). For andre løsninger kontakt Holse & Wibroe på info@holseogwibroe.dk

Afstand for lodrette lister er **cc 616,7 mm**. Ved den afstand er montagen hurtig, effektiv og reducerer derved montageomkostningerne. Ved start/ afslutninger skal brædderne renskæres for endenot & -fer.

Derfor bliver cc afstand mellem første og anden liste **568, 7 mm** (se illustration) og derefter **616,7 mm**.

FSC®Bambus FacadePlank Pro™ kan monteres med "flyverstød". I så fald må afstanden mellem de lodrette lister, **aldrig** være mere end cc 400 mm.

Husk at sørge for tilstrækkelig afstand (200-300 mm) fra beklædningen til fliser & fast underlag, for at undgå opsprøjt og derved opfugtning af brædderne. Afstanden til terræn kan reduceres til 100-150 mm, hvis terrænet langs facaden er dækket af et mindst 400 mm bredt og 200 mm dybt stenlag af runde søsten, der reducerer opsprøjt.

Montage af beslag og facadebrædder

Start med at montere den nederste række beslag. Sørg for at de er fuldstændig i vater. Det anbefales at fastgøre endesamlinger med 2 beslag (se illustration).

Renskær det første bræt i enden og påfør voks på kapsnittet. Læg derefter brættet i beslaget. Stød det næste bræt helt tæt til og fortsæt således indtil facaden afsluttes. Ved afslutning tilskæres brættet i længden og påføres voks på kapsnittet.

Montér derefter næste række beslag og montér brædderne som i første række. Sørg for, at alle brædder er helt nede i notgangen, så de alle er i vater. Slå evt. forsigtigt på dem med en gummihammer.

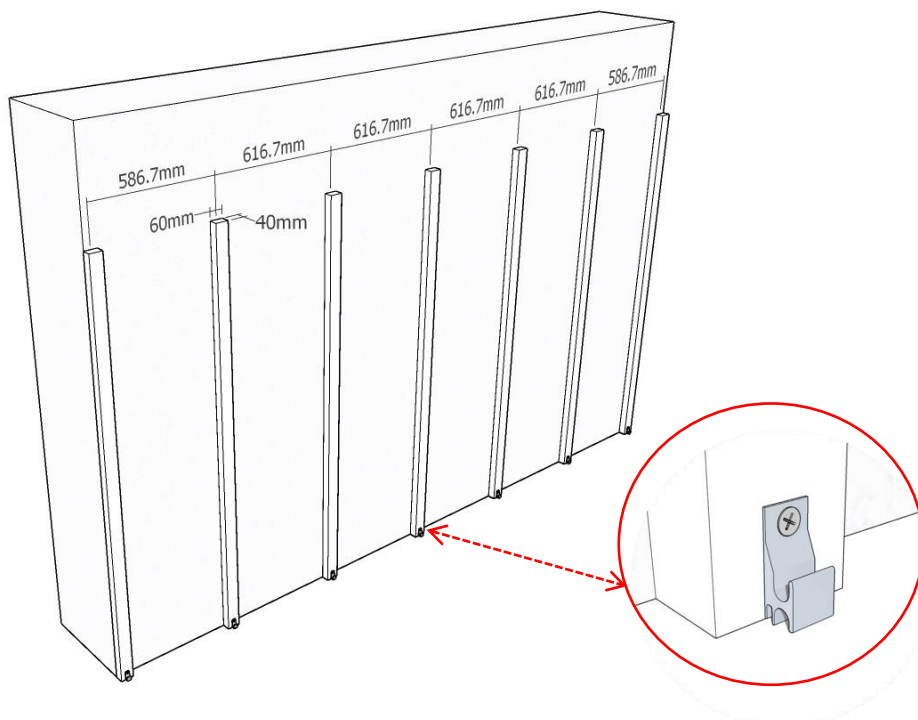
Fortsæt montagen på samme måde, indtil hele facaden er udført.

Bambus har, som andre naturmaterialer, variation i farve, struktur og udseende. Sørg derfor at blande brædderne, så det ønskede farvespil opnås.

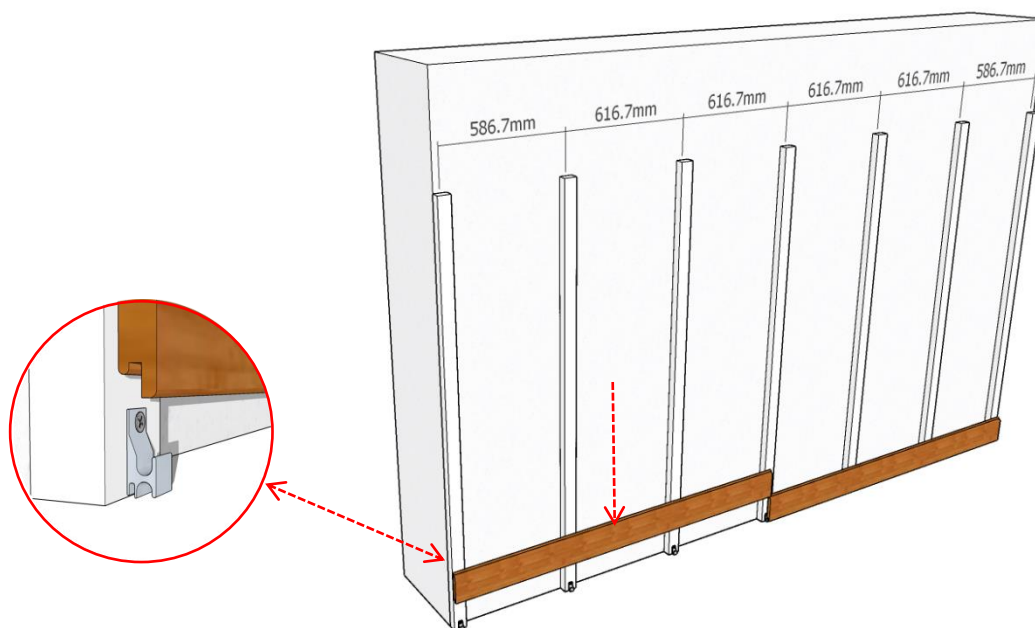
Der kan ikke reklameres over planker, der er monteret med synlige fejl og mangler.

Montage trin:

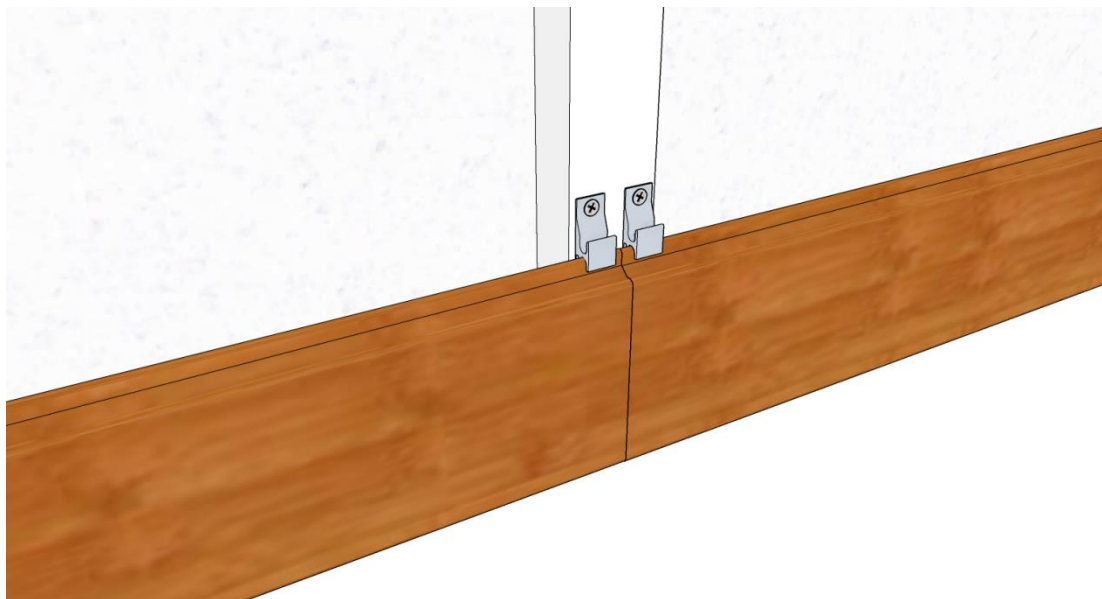
1. Start med den nederste række af beslag og sørg for at de er i vater.



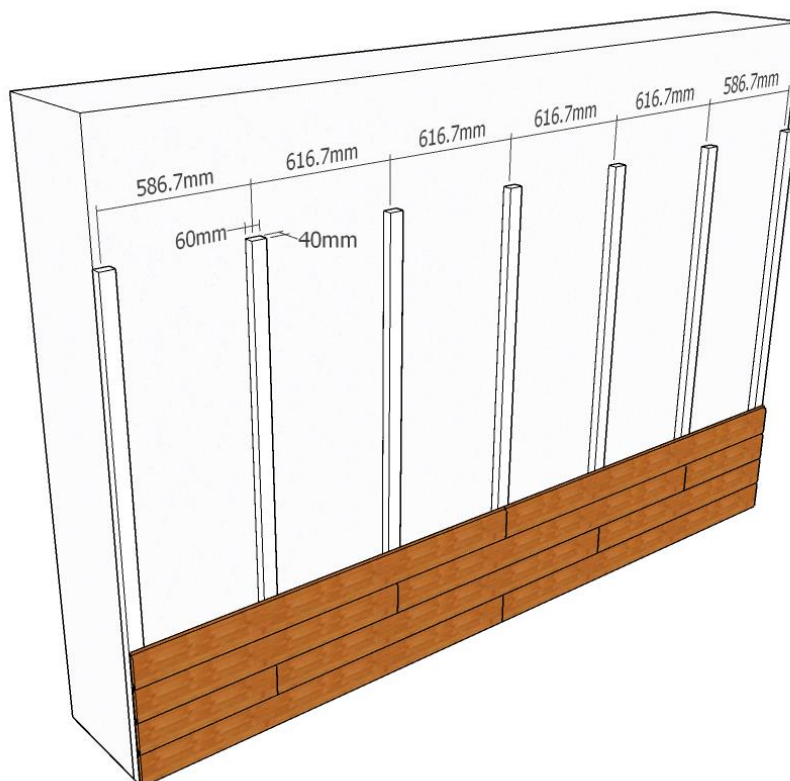
2. Rensker enden, påfører voks og placer brættet i beslaget – med notgangen nedad.



3. Vi anbefaler at fastgøre endesamlinger med 2 beslag.



4. Fortsæt på samme måde, indtil hele facaden er udført.



Vedligehold

Alt afhængig af ønske om fremtidigt udseende, kan man vælge at vedligeholde facaden med olie eller lade den stå uden vedligehold.

Ingen vedligehold vil give en vejrgrå og mere ru overflade og facadens levetid nedsættes (som alle andre naturmaterialer). Revner kan opstå i enden af plankerne, alt afhængig af udtørring/opfugtning. Dimensional ændring samt eventuel krumning af brædderne relateres til klimatiske forhold som brædderne ligger i. Dette er ikke reklamationsberettiget.

Vedligehold:

1. Brug evt. en højtryksspuler (4 kg tryk) med terrassevasker, til at vaske facaden helt ren.
2. Benyt Trip Trap Intensiv Trærens, i forholdet 1:2. Hvis facaden er meget beskidt, kan Intensiv Trærens påføres ufortyndet.
3. Rengør herefter med en kost påført silikone "hår". Rengør altid i længderetningen af brædderne.
4. Lad facaden tørre i minimum 24 timer. Plankerne skal være helt tørre, inden oliering.
5. Påfør herefter Trip Trap Terrasseolie Eksklusiv **Teak** (benyttes både til Espresso & Cognac), i et ensartet jævnt og tyndt lag. Brug eventuelt en Trip Trap olie-applikator hertil.
6. Efter 5-10 minutter tørres eventuel overskydende olie af. Olie er et letændeligt materiale, så sørg for at afskaffe brugte klude m.v. på korrekt måde.
7. Facaden behøver herefter 24-48 timer til at tørre.

Vigtigt:

FSC® Bambus FacadePlank Pro™ Espresso & Cognac er et naturmateriale, som kan variere i farve, struktur og udseende. Farven kan ændre sig, hurtigt, til lys brun eller grå, afhængig af intervallet for vedligehold.

Afhængig af klimatiske forhold, kan der opstå små revner eller splinter, på overfladen og i enden af plankerne. Overfladen vil blive mere ru med tiden. Dette fænomen er normalt for de fleste træsorter, og er minimeret ved hjælp af den patenterede opvarmningsproces. Revner kan minimeres ved at påføre voks på enderne.

Hvis der er tvivl, konsultér med Holse & Wibroe A/S info@holseogwibroe.dk

Opbevaring før montage:

FSC® Bambus FacadePlank Pro™ bør opbevares væk fra direkte sollys. Overfladen af brædderne bør holdes tør og må ikke have direkte kontakt med jord.