

# Model 36600

Brugsanvisning

Bruksanvisning

Bruksanvisning

Käyttöohje

Instruction manual

Gebrauchsanweisung

Podręcznik użytkownika

Kasutusjuhend

Gebruiksaanwijzing

Manuel d'instructions

DK

NO

SE

FI

GB

DE

PL

ET

NL

FR



**RAWLINK™**

# 3-I-1 CYKELANHÆNGER/JOGGER/KLAPVOGN

## Introduktion

For at du kan få mest mulig glæde af din nye cykelanhænger/jogger/klapvogn, beder vi dig gennemlæse denne brugsanvisning, før du tager vognen i brug. Vi anbefaler dig desuden at gemme brugsanvisningen, hvis du senere skulle få brug for at genopfriske din viden om vognens funktioner.

## Tekniske data

Maksimal lasteevne som cykelanhænger:

1 barn: 18 kg

2 børn: 36 kg

Maksimal lasteevne som jogger/klapvogn:

1 barn, 22 kg

2 børn, 44 kg

Maksimal kapacitet i opbevaringsrummet:

2,2 kg

Maksimal lastevne: 51,3 kg

Maksimal totalvægt: 60 kg

Maksimal tilladt hastighed: 16 km/t

Trækstangsbelastning: 30-80 N

Med 2 indbyggede 5-punktsseler, koblingsanordning til cykel, ventilations-/insektnet, regnslag, solsejl, opbevaringsrum, sikkerhedsflag samt kits til omstilling til klapvogn og jogger

## Særlige sikkerhedsforskrifter

**Vigtigt – Læs omhyggeligt og gem til senere brug**

### ADVARSEL

Efterlad aldrig barnet uden opsyn

Tjek, at sædets fastgørelsesmekanisme er korrekt aktiveret før brug.

Sikre, at alle låseanordninger er låst før brug

Hold barnet væk fra dette produkt under udfoldning og sammenklapning, for at undgå barnet kommer til skade

Lad ikke barnet lege med dette produkt

Brug altid selen

Dette sæde er ikke egnet til børn under 12 måneder

Dette produkt er ikke egnet til rulleskøjtøløb

Dette produkt er ikke egnet til løb, medmindre joggingkittet monteres

### Generelt

Hvis du ikke overholder sikkerhedsforskrifterne og bruger din sunde fornuft, kan det medføre uheld med alvorlig personskade eller død til følge.

Sørg for at samle vognen korrekt i henhold til denne brugsanvisning.

Kontroller regelmæssigt, at alle vigtige dele på vognen er i fungerende og fejlfri stand, herunder trækstang, sammenkoblingsanordning på både vognen og cyklen, stellet, sikkerhedsseler, lygter, dæk og hjul.

Kontroller regelmæssigt, om vognen har løse eller slidte dele, og om stof, net, regnslag her fået revner eller huller, og om syninger er gået op.

Hvis en del er defekt, beskadiget eller nedslidt, skal den udskiftes eller repareres forsvarligt og permanent, inden du kører.

Kontroller regelmæssigt, at alle dele er fastspændt og sidder korrekt.

Kontroller regelmæssigt, at alle skruer, bolte og møtrikker er spændt korrekt, og at hjulene er monteret korrekt.

Kontroller regelmæssigt, at hjulene roterer let, og at de ikke ekser eller kan vippe fra side til side i navet.

Kontroller regelmæssigt dækkene og dæktrykket. Brug ikke vognen, hvis dækkene er mørnede, slidte eller mangler luft.

Brug ikke vognen, hvis dækkene er pumpet for hårdt op, da vognen så vil hoppe og kunne blive ustabil under kørslen.

Brug kun dæk til kørsel på almindelig vej. Brug ikke dæk med terrænmønster eller lignende.

Brug ikke vognen, hvis den er defekt, eller hvis du har mistanke om, at den er defekt. Få den om nødvendigt efterset af en fagmand.

Brug kun originale reservedele eller reservedele, som er godkendt af producenten eller forhandleren af vognen.

Undlad af modificere vognen på nogen måde!

Børn skal altid spændes fast med 5-punktsselen og bruge en godkendt cykelhjelm, når de transporteres i vognen. Kontroller inden kørsel, at både sikkerhedsseler og cykelhjelm er indstillet og spændt korrekt.

Der må maksimalt transporteres to børn i vognen. Overskrid ikke vognens maksimale lasteevne som angivet under Tekniske data.

Vognen er udelukkende beregnet til 1-2 børn fra 1-5 år, som selv kan holde hovedet oppe iført cykelhjelm, og som har en overkroplængde på maksimalt 63,5 cm. Rådfør dig eventuelt med din sundhedsplejerske.

Sørg for, at lasten er fordelt jævnt i vognen med så lavt tyngdepunkt som muligt.

Vær opmærksom på, at forkert lastning af vognen kan gøre den ustabil! Fastgør lasten, så den ikke kan flytte sig under kørslen.

Undgå at anbringe bagage på vognens håndtag, bagside eller andre steder end i kabinen og lastrummet.

Instruer børnene i, at de skal sidde roligt i vognen, og at de ikke må læne sig ud over siderne, da den så kan blive ustabil.

Sørg for, at børn ikke kan komme til bevægelige dele under kørslen.

Børn må ikke lege med vognen! Børn må ikke indstille eller omstille vognen.

Forsøg ikke at montere autostole, børnestole eller lignende i vognen. Den må kun bruges med de indbyggede siddepladser og seler.

Kalenchén bør være på under kørslen for at undgå, at børnene bliver ramt af insekter, blade eller flyvende genstande.

Vær opmærksom på, at der kan blive meget varmt i kabinen, hvis den er lukket i solskin eller i varmt vejr.

Efterlad ikke børn i vognen uden opsyn.

Slå altid parkeringsbremsen til, når du stiller vognen fra dig, og mens du anbringer børnene i den.

## Som cykelanhænger

Efterse cyklen, cykelanhænger og sammenkoblingsanordningen mellem cyklen og cykelanhænger før hver brug! Kontroller, at sammenkoblingsanordningen er monteret korrekt, og at sikkerhedsstroppen er fastgjort korrekt.

Trækstangens belastning på cyklens sammenkoblingsanordning skal være mellem 30 og 80 N.

Du kan kontrollere trækstangens belastning ved at løfte trækstangens sammenkoblingsanordning lige opad til vandret position med en kugletryksmålertil aflæsning af belastningen på kugletryksmålertil skala.

Hvis du har to børn i cykelanhænger, skal børnene sidde i hvert sit sæde. Hvis du kun har ét barn i cykelanhænger, skal barnet sidde i det højre sæde. Se illustrationen nedenfor.

Kontroller, at ingen dele på cykelanhænger forhindrer dig i at bruge cyklen korrekt.

Føreren af cyklen skal være over 16 år.

Hvis der er børn i cykelanhænger, må du maksimalt køre med ét barn i en barnestol på cyklen.

Cyklen skal have to eller flere bremser, hvis der køres med børn i cykelanhænger.

Sørg for at overholde alle gældende regler vedrørende lys og reflekser.

Der skal være baglys på cykelanhænger i lygtetændingstiden. Baglygten skal anbringes midt på eller i venstre side af cykelanhænger. Cykelanhænger skal også være forsynet med godkendte reflekser. Sikkerhedsflaget bør altid være monteret.

Overhold altid færdselsloven, vær agtpågivende, og vis hensyn, når du cykler. Vær især opmærksom på, at cyklen kræver mere plads og manøvrerer anderledes, når du kører med cykelanhænger!

Tilpas hastigheden efter forholdene, og vær opmærksom på, at bremselængden øges, når du kører med cykelanhænger. Overskrid aldrig den maksimalt tilladte hastighed på 16 km/t.

Foretag blødere sving, end du ville gøre uden cykelanhænger. Vær opmærksom på, at cyklen har en større venderadius med cykelanhænger end uden.

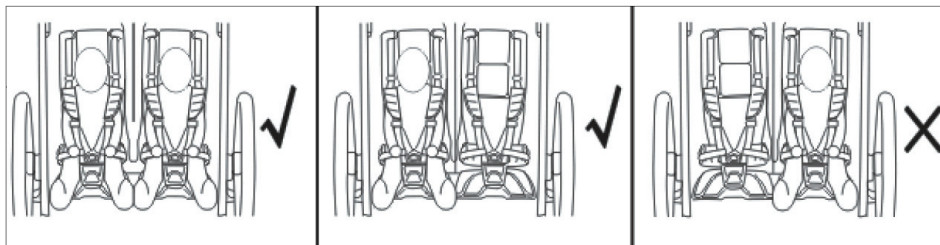
Kør kun på veje med en jævn belægning uden huller og bump. Kør ikke på markveje eller ujævne grusveje. Kør ikke over kantsten eller niveauforskelle.

Vær særligt forsigtig ved kørsel ned ad bakker.

Kør ikke på veje med is eller sne.

Vær opmærksom på, at der kan gælde særlige regler for brug med elcykel.

Inden du første gang kører med børn i cykelanhænger, bør du læsse den med en tilsvarende vægt og øve dig i at køre med den under forskellige forhold på et sikkert sted, så du kan vænne dig til, hvordan cyklen og cykelanhænger reagerer.



# RAWLINK™

## Som jogger/klapvogn

Overhold altid færdselsloven, og vær agtpågivende, og vis hensyn, når du går eller løber med vognen. Vær især opmærksom på, at vognen kræver plads til at manøvrere på.

Pas på ikke at ramme kantsten eller lignende med hjulene, da vognen så kan blive slået ud af kurs eller væltet!

Brug ikke rulleskøjter eller inliners, når du kører med vognen. Løb ikke med vognen, hvis du bruger den som klapvogn.

Kør ikke på trapper eller rulletrapper med vognen.

## Samling og brug

Se den illustrerede vejledning, som starter på side 42 i denne brugsanvisning. Vejledningen tager udgangspunkt i, at du først samler vognen som klapvogn.

## Rengøring og vedligehold

Rengør regelmæssigt vognen med en hårdt opvredet klud eller en blød børste. Sørg for at fjerne salt, sand og snavs fra vognen.

Brug kun rent vand tilsat et mildt rengøringsmiddel.

Brug ikke opløsningsmidler eller skrappe eller skurende rengøringsmidler.

Sørg for, at vognen er helt tør, inden du stiller den til opbevaring.

Opbevar vognen på et tørt og støvfrit sted uden direkte sollys, da det kan mørne vognens stof og kunststofdele.

Smør regelmæssigt bevægelige dele af metal med syrefri olie eller en egnet smørespray.

## Servicecenter

**Bemærk: Produktets modelnummer skal altid oplyses i forbindelse med din henvendelse.**

Modelnummeret fremgår af forsiden på denne brugsanvisning og af produktets typeskilt.

Når det gælder:

- Reklamationer
- Reservedele
- Returvarer
- Garantivarer
- [www.schou.com](http://www.schou.com)

Produceret i P.R.C.

Fabrikant:

Schou Company A/S

Nordager 31

DK-6000 Kolding

Alle rettigheder forbeholdes. Indholdet i denne vejledning må ikke gengives, hverken helt eller delvist, på nogen måde ved hjælp af elektroniske eller mekaniske hjælpemidler, f.eks. fotokopiering eller optagelse, oversættes eller gemmes i et informationslagrings- og -hentningssystem uden skriftlig tilladelse fra Schou Company A/S.

# 3-I-1 SYKKELVOGN/JOGGEVOGN/SPORTSVOGN

## Innledning

For at du skal få mest mulig glede av den nye sykkel-/jogge-/sportsvognen, ber vi deg lese gjennom denne bruksanvisningen før du tar vognen i bruk. Vi anbefaler også at du tar vare på bruksanvisningen, i tilfelle du skulle få behov for å repetere informasjonen om vognens funksjoner senere.

## Tekniske spesifikasjoner

Maksimal lastekapasitet som sykkelvogn:

1 barn: 18 kg

2 barn: 36 kg

Maksimal lastekapasitet som joggevogn/  
sportsvogn:

1 barn, 22 kg

2 barn, 44 kg

Maksimal kapasitet for oppbevaringsrom:

2,2 kg

Maksimal lastekapasitet: 51,3 kg

Maksimal totalvekt: 60 kg

Maksimal tillatt hastighet: 16 km/t

Trekkstangbelastning: 30-80 N

Med 2 innebygde 5-punkts seler, koblingsanordning til sykkel, ventilasjons-/insektnett, regntrekk, solseil, oppbevaringsrom, sikkerhetsflagg og sett for omstilling til sportsvogn og joggevogn

## Spesielle sikkerhetsregler

**Viktig – Les nøye og oppbevar for fremtidig bruk**

### ADVARSEL

Aldri etterlat barnet uten tilsyn

Kontroller før hver bruk at låsemekanismene for setet virker som de skal

Kontroller at alle låsemekanismer er aktivert før bruk

For å unngå personskade, sørg for å holde barnet ditt på avstand mens du slår opp og slår sammen produktet

La ikke barnet leke med produktet

Bruk alltid sikringselen

Denne seteenheten er ikke egnet for barn under 12 måneder

Dette produktet egner seg ikke for bruk med rulleskøyter

Dette produktet er ikke egnet for løping, med mindre joggesettet monteres

### Generelt

Hvis du ikke overholder sikkerhetsforskriftene og bruker sunn fornuft, kan dette føre til uhell med alvorlig personskade eller døden til følge.

Sørg for å montere vognen riktig i samsvar med denne bruksanvisningen.

Kontroller regelmessig at alle viktige deler på vognen fungerer og er i feilfri stand, blant annet trekkstang, koblingsanordning på vogn og sykkel, ramme, sikkerhetssele, lykter, dekk og hjul.

Kontroller vognen regelmessig for løse eller slitte deler, og sjekk stoff, nett og regntrekk med hensyn til revner, hull og løsnede sømmer.

Hvis en del er defekt, skadd eller nedslitt, må den skiftes ut eller repareres forsvarlig og varig før du sykler.

Kontroller regelmessig at alle delene er festet riktig og sitter godt fast.

Kontroller regelmessig at alle skruer, bolter og mutre er ordentlig strammet og at hjulene er riktig montert.

Kontroller regelmessig at hjulene roterer lett, og at de ikke er skjeve eller kan vippes fra side til side i navet.

Kontroller dekkene og dekktrykket regelmessig. Ikke bruk vognen hvis dekkene er morkne, slitte eller mangler luft.

Ikke bruk vognen hvis dekkene er pumpet for hardt opp, for da kan vognen begynne å hoppe og bli ustabil under syklingen.

Bruk bare dekk for kjøring på vanlig vei. Ikke bruk dekk med terrengmønster eller lignende.

Ikke bruk vognen hvis den er defekt, eller hvis du har mistanke om at den er defekt. Sørg for at den blir kontrollert av en fagperson.

Bruk bare originale reservedeler eller reservedeler som er godkjent av produsenten eller forhandleren av vognen.

Vognen må ikke endres på noen som helst måte!

Barn skal alltid spennes fast med 5-punktsselen og bruke en godkjent sykkelhjelm når de transporteres i vognen. Kontroller før kjøring at både sikkerhetssele og sykkelhjelm er riktig justert og strammet.

Det kan maksimalt transporteres to barn i vognen. Ikke overskrid vognens maksimale lastekapasitet som angitt under Tekniske spesifikasjoner.

Vognen er bare beregnet til 1-2 barn i alderen 1-5 år, som selv kan holde hodet oppe iført sykkelhjelm, og som har en overkroppslengde på maksimalt 63,5 cm. Rådfør deg eventuelt med din lokale helsesøster.

Pass på at lasten er jevnt fordelt i vognen med så lavt tyngdepunkt som mulig.

Husk at feil lastning av vognen kan gjøre den ustabil! Fest lasten slik at den ikke kan flytte seg under kjøringen.

Ikke plasser bagasje på vognens håndtak, bakside eller andre steder enn i kabinen og lasterommet.

Be barna sitte rolig i vognen, og si at de ikke må lene seg utover sidene, for da kan vognen bli ustabil.

Sørg for at barna ikke kan komme borti bevegelige deler under kjøringen.

Barn skal ikke leke med vognen! Barn skal ikke justere eller stille om vognen.

Ikke prøv å montere bilstoler, barnestoler eller lignende i vognen. Vognen skal bare brukes med de innebygde sitteplassene og selene.

Kalesjen bør være på under sykling, slik at man unngår at barna blir truffet av insekter, blader eller gjenstander i luften.

Vær oppmerksom på at det kan bli svært varmt inne i vognen hvis den er lukket i solskinn eller varmt vær.

Ikke etterlat barn i vognen uten tilsyn.

Sett alltid på parkeringsbremsen når du setter fra deg vognen og mens du plasserer barna i den.

## Som sykkelvogn

Kontroller sykkelen, sykkelvognen og koblingsanordningen mellom sykkelen og sykkelvognen før hver bruk! Kontroller at koblingsanordningen er montert riktig og at sikkerhetsstroppen er riktig festet.

Trekkstangens belastning på sykkelens koblingsanordning skal være mellom 30 og 80 N.

Du kan kontrollere trekkstangens belastning ved å løfte trekkstangens koblingsanordning rett opp til vannrett stilling med en kuletrykkmåler og lese av belastningen på skalaen på kuletrykkmåleren.

Hvis du har to barn i sykkelvognen, skal barna sitte i hvert sitt sete. Hvis du bare har ett barn i sykkelvognen, skal barnet sitte i det høyre setet. Se illustrasjonen nedenfor.

Kontroller at ingen deler på sykkelvognen hindrer deg i å bruke sykkelen riktig.

Føreren av sykkelen skal være over 16 år.

Hvis det er barn i sykkelvognen, kan du sykle med maks. ett barn i barnestol på sykkelen i tillegg.

Sykkelen må være utstyrt med minst to bremses hvis det sykles med barn i sykkelvognen.

Pass på å overholde alle gjeldende regler angående lys og reflekser.

Sykelvognen må være utstyrt med baklys til bruk i mørket. Baklykten skal plasseres på midten eller til venstre bak på sykkelvognen. Sykkelvognen skal også være utstyrt med godkjente reflekser.

Sikkerhetsflagget bør alltid være montert.

Man skal til enhver tid overholde veitrafikkloven, være observant og vise hensyn når man sykler. Vær spesielt oppmerksom på at sykkelen krever mer plass og manøvrerer annerledes når du kjører med sykkelvogn.

Tilpass hastigheten etter forholdene, og vær oppmerksom på at bremselengden øker når du sykler med sykkelvogn. Overskrid aldri maksimal tillatt hastighet på 16 km/t.

Foreta mykere svinger enn du ville gjort uten sykkelvogn. Vær oppmerksom på at sykkelen har større snuradius med sykkelvogn enn uten.

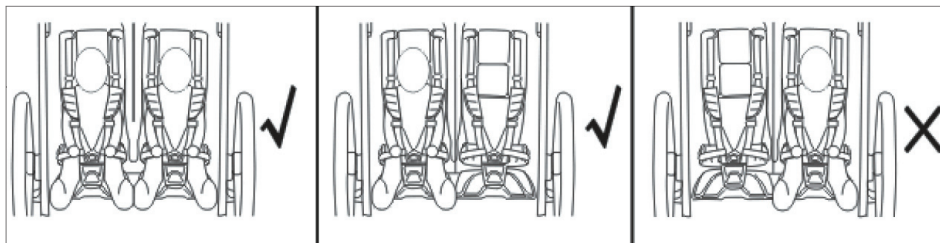
Sykle bare på veier med jevnt dekke uten huller og humper. Ikke sykle på traktorveier eller ujevne grusveier. Ikke sykle over kantstein eller nivåforskjeller.

Vær ekstra forsiktig ved sykling i nedoverbakker.

Ikke sykle på veier med is eller snø.

Vær oppmerksom på at det kan gjelde spesielle regler for bruk med elsykkel.

Før du sykler for første gang med barn i sykkelvognen, bør du laste den med en tilsvarende vekt og øve deg i å sykle med den under forskjellige forhold på et sikkert sted, slik at du kan venne deg til hvordan sykkelen og sykkelvognen reagerer.



# RAWLINK™



## Som joggevogn/sportsvogn

Man skal til enhver tid overholde veitrafikkloven, være observant og vise hensyn når man går eller løper med vognen. Vær særlig oppmerksom på at vognen krever plass til manøvrering.

Vær forsiktig så du ikke treffer kantstein eller lignende med hjulene, for da kan vognen bli slått ut av kurs eller velte!

Ikke bruk rulleskøyter eller inlineskøyter når du kjører vognen. Ikke løp med vognen hvis du bruker den som sportsvogn.

Ikke kjør i trapper eller rulletrapper med vognen.

## Montering og bruk

Se den illustrerte veiledningen som starter på side 42 i denne bruksanvisningen. Veiledningen tar utgangspunkt i at du først monterer vognen som sportsvogn.

## Rengjøring og vedlikehold

Rengjør vognen regelmessig med en godt oppvridd klut eller en myk børste. Fjern salt, sand og smuss fra vognen.

Bruk bare rent vann tilsatt et mildt rengjøringsmiddel.

Ikke bruk løsemidler eller skarpe eller slipende rengjøringsmidler.

Sørg for at vognen er helt tørr før du setter den bort til oppbevaring.

Oppbevar vognen på et tørt og støvfritt sted uten direkte sollys, for sollys kan få stoff- og plastdelene på vognen til å morkne.

Smør regelmessig bevegelige metalleder med syrefri olje eller en egnet smørespray.

## Servicesenter

**Merk: Ved henvendelser om produktet, skal modellnummeret alltid oppgis.**

Modellnummeret står på fremsiden av denne bruksanvisningen og på produktets typeskilt.

Når det gjelder:

- Reklamasjoner
- Reservedeler
- Returvarer
- Garantivarer
- [www.schou.com](http://www.schou.com)

Produsert i Kina

Produsent:

Schou Company A/S  
Nordager 31  
DK-6000 Kolding

Alle rettigheter forbeholdes. Innholdet i denne bruksanvisningen må ikke gjengis, verken helt eller delvis, på noen måte ved hjelp av elektroniske eller mekaniske hjelpemidler, inkludert fotokopiering eller opptak, oversettes eller lagres i et informasjonslagrings- og informasjonshentingssystem uten skriftlig tillatelse fra Schou Company A/S.

# 3-I-1 CYKELVAGN/JOGGINGVAGN/SITTVAGN

## Inledning

För att du ska få så stor glädje som möjligt av din nya cykelvagn/joggingvagn/sittvagn rekommenderar vi att du läser denna bruksanvisning innan du börjar använda den. Vi rekommenderar dessutom att du sparar bruksanvisningen ifall du behöver läsa informationen om de olika funktionerna igen.

## Teknisk information

Maxbelastning som cykelvagn:

1 barn: 18 kg

2 barn: 36 kg

Maxbelastning som joggingvagn/sittvagn:

1 barn, 22 kg

2 barn, 44 kg

Maxbelastning i förvaringsutrymmet:

2,2 kg

Maxbelastning: 51,3 kg

Max. totalvikt: 60 kg

Max tillåten hastighet: 16 km/h

Dragstångsbelastning: 30–80 N

Med 2 inbyggda 5-punktsbälten, kopplingsdon till cykel, ventilations-/insektsnät, regnskydd, solskydd, förvaringsutrymme, cykelflagga samt tillbehör för omställning till sittvagn och joggingvagn

## Särskilda säkerhetsföreskrifter

**Viktigt - läs noggrant och spara för framtida bruk**

### VARNING

Lämna aldrig barnet utan uppsikt

Kontrollera att fastsättningsanordningarna för sittdelen är korrekt fastsatta innan vagnen tas i bruk

Se till att alla låsanordningar är spärrade innan du använder vagnen

För att undvika skada, se till att barnet är ur vägen när du faller ut och ihop denna produkt

Låt inte barnet leka med denna produkt

Använd alltid bältssystemet

Denna sittdel är inte lämplig för barn under 12 månader

Denna produkt är inte lämplig för att åka inlines med

Denna produkt är inte lämplig för att springa med, om inte joggingtillbehöret är monterat

### Allmänt

Om du inte beaktar säkerhetsföreskrifterna och använder ditt sunda förnuft kan det leda till olyckor med allvarliga personskador eller dödsfall som följd.

Se till att du monterar vagnen enligt denna bruksanvisning.

Kontrollera regelbundet att alla viktiga delar på vagnen fungerar och befinner sig i felfritt skick, bland annat dragstång, kopplingsdon på både vagn och cykel, chassi, säkerhetsbälte, lampor, däck och hjul.

Kontrollera regelbundet att vagnen inte har några lösa eller nötta delar, och att inte skyddet, solskyddet eller regnskyddet har några hål eller revor, eller att sömmarna har gått upp.

Om en del är defekt, skadad eller nött ska den bytas ut eller repareras korrekt och permanent innan användning.

Kontrollera regelbundet att alla delar är fastspända och sitter korrekt.

Kontrollera regelbundet att alla skruvar, bultar och muttrar är ordentligt åtdragna och att hjulen är korrekt monterade.

Kontrollera regelbundet att hjulen roterar lätt och att de inte roterar ojämnt eller kan vippas från sida till sida i navet.

Kontrollera regelbundet däcken och däcktrycket. Använd inte vagnen om däcken är skadade, slitna eller har för lite luft.

Använd inte vagnen om däcken är för hårt pumpade, då kan vagnen hoppa och bli instabil under användning.

Använd endast för körning på allmän väg. Använd inte däck med terrängmönster eller liknande.

Använd inte vagnen om den är defekt eller om du misstänker att den är defekt. Låt om nödvändigt en fackman inspektera den.

Använd endast originalreservdelar eller reservdelar som är godkända av tillverkaren eller återförsäljaren.

Försök inte modifiera vagnen på något som helst sätt!

Barn ska alltid spännas fast med 5-punktsbältet och använda en godkänd cykelhjälm när de transporteras i vagnen. Kontrollera innan användning att både säkerhetsbälte och cykelhjälm är korrekt inställda och spända.

Max två barn får transporteras i vagnen. Överskrid inte vagnens maxbelastning som finns under Teknisk information.

Vagnen är endast beräknad för 1–2 barn från 1–5 år, som själva kan hålla huvudet uppe med cykelhjälm och som har en överkroppslängd på max 63,5 cm. Rådfråga eventuellt din distriktsköterska.

Se till att lasten är jämnt fördelad i vagnen med så låg tyngdpunkt som möjligt.

Observera att felaktig lastning av vagnen kan göra den instabil! Säkra lasten så att den inte kan flytta sig under användning.

Placera inte bagage på vagnens handtag, baksida eller på andra ställen än i kupén och i förvaringsutrymmet.

Instruera barnen om att de ska sitta stilla i vagnen och att de inte får luta sig ut genom sidorna, då kan den bli instabil.

Se till att barn inte kommer åt rörliga delar under användning.

Barn får inte leka med vagnen! Barn får inte ställa in eller ställa om vagnen.

Försök inte att montera bilstolar, barnstolar eller liknande i vagnen. Den får endast användas med inbyggda säten och säkerhetsbälten.

Skyddet bör vara på under körning för att undvika att barnen träffas av insekter, blad eller flygande föremål.

Var uppmärksam på att det kan bli mycket varmt i hytten om den är stängd i solen eller vid varm väderlek.

Lämna inte barn i vagnen utan tillsyn.

Läs alltid parkeringsbromsen när du ställer ifrån dig vagnen och medan du sätter barnen i den.

## Som cykelvagn

Inspektera cykeln, cykelvagnen och kopplingen mellan cykeln och cykelsläpvagnen innan varje användning! Kontrollera att kopplingsanordningen är korrekt monterad och att säkerhetsremmen sitter korrekt.

Dragstångens belastning på cykelns kopplingsanordning ska vara mellan 30 och 80 N.

Du kan kontrollera dragstångens belastning genom att lyfta dragstångens koppling uppåt till vägrät position med en kultrycksvåg och läsa av belastningen på skalan.

Om du har två barn i cykelvagnen ska de sitta i varsitt säte. Om du bara har ett barn i cykelvagnen ska det sitta i höger säte. Se illustrationen nedan.

Kontrollera att inga delar av cykelvagnen hindrar dig från att använda cykeln korrekt.

Cyklisten ska vara över 16 år.

Om det är barn i cykelvagnen får man köra med max. ett barn i en barnstol på cykeln.

Cykeln ska ha två eller fler bromsar om man cyklar med barn i cykelsläpvagnen.

Se till att hålla alla gällande regler angående lampor och reflexer.

Det ska vara bakljus på cykelsläpvagnen under perioder när det är mörkt. Baklyktan ska placeras mitt på eller i vänster sida av cykelsläpvagnen. Cykelvagnen ska också vara försedd med godkända reflexer.

Cykelflaggan ska alltid vara monterad.

Följ alltid trafiklagen, var uppmärksam och visa hänsyn när du cyklar. Var i synnerhet uppmärksam på att cykeln kräver mer plats och manövrerar annorlunda när du cyklar med cykelsläpvagn!

Anpassa hastigheten efter förhållandena, och var uppmärksam på att bromssträckan blir längre när du cyklar med cykelsläpvagn. Överskrid aldrig maximalt tillåten hastighet på 16 km/h.

Gör mjukare svängar än du hade gjort utan cykelvagn. Var uppmärksam på att cykeln har en större vändradie med cykelvagnen än utan.

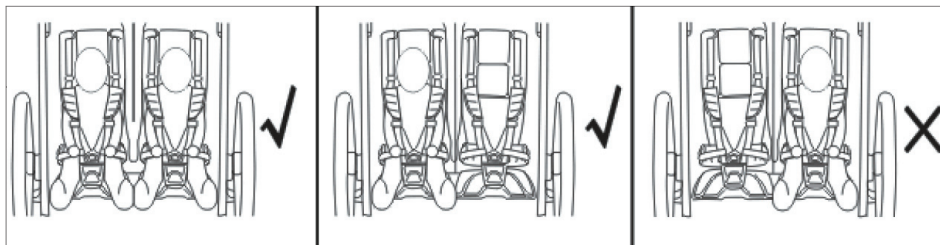
Kör endast på vägar med jämn beläggning utan hål och bumpar. Kör inte i terräng eller på ojämna grusvägar. Kör inte över kantsten eller andra nivåskillnader.

Var extra försiktig vid körning i nedförsbackar.

Kör inte på vägar med is eller snö.

Var uppmärksam på att särskilda regler kan förekomma för användning tillsammans med elcykel.

Innan du kör med barn i cykelvagnen för första gången, lasta den med motsvarande vikt och öva dig på att cykla med den under olika förutsättningar på en säker plats, så att du vänjer dig till hur cykel och cykelvagn reagerar.



**RAWLINK™**

## Som joggingvagn/sittvagn

Följ alltid trafiklagen och var uppmärksam och visa hänsyn när du går eller springer med vagnen. Var särskilt uppmärksam på att vagnen behöver plats att manövrera på.

Var försiktig så att du inte träffar trottoarkanter eller liknande med hjulen, eftersom vagnen kan slås ur kurs eller välta!

Använd inte rullskridskor eller inlines när du kör med vagnen. Spring inte med vagnen om du använder den som sittvagn.

Kör inte i trappor eller rulltrappor med vagnen.

## Montering och användning

Se illustrerad vägledning som finns på sidan 42 i denna bruksanvisning. Vägledningen förutsätter att du först monterar vagnen som sittvagn.

## Rengöring och underhåll

Rengör vagnen regelbundet med en hårt urvriden trasa eller en mjuk borste. Se till att avlägsna salt, sand och smuts från vagnen.

Använd endast rent vatten med mildt rengöringsmedel.

Använd inte lösningsmedel eller vassa eller slipande rengöringsmedel.

Kontrollera att vagnen är helt torr innan du ställer bort den till förvaring.

Förvara vagnen på en torr och dammfri plats utan direkt solljus, eftersom det kan försvaga vagnens textil- och plastdelar.

Smörj alla rörliga delar regelbundet med syrafri olja eller lämplig smörjspray.

## Servicecenter

**OBS! Produktens modellnummer ska alltid uppges vid kontakt med återförsäljaren.**

Modellnumret finns på framsidan i denna bruksanvisning och på produktens märkplåt.

När det gäller:

- Reklamationer
- Reservdelar
- Returvaror
- Garantivaror
- [www.schou.com](http://www.schou.com)

Tillverkad i Folkrepubliken Kina (PRC)

Tillverkare:

Schou Company A/S

Nordager 31

DK-6000 Kolding

Alla rättigheter förbehålles. Innehållet i denna bruksanvisning får inte på några villkor, varken i sin helhet eller delvis, återges med hjälp av elektroniska eller mekaniska hjälpmedel, t.ex. genom fotokopiering eller fotografering, ej heller översättas eller sparas i ett informationslagrings- och informationshämtningsystem, utan skriftligt medgivande från Schou Company A/S.

# YHDISTETTY PYÖRÄKÄRRY/JUOKSURATTAAT/ LASTENRATTAAT

## Johdanto

Saat uudesta pyöräkärrystä/juoksurattaista/lastenrattaista suurimman hyödyn, kun luet käyttöohjeen läpi ennen käyttöönottoa. Säilytä tämä käyttöohje, jotta voit tarvittaessa palauttaa mieleesi tuotteen toiminnot.

## Tekniset tiedot

Suurin kantavuus pyöräkärrynä:

1 lapsi: 18 kg

2 lasta: 36 kg

Suurin kantavuus juoksurattaina/  
lastenrattaina:

1 lapsi: 22 kg

2 lasta: 44 kg

Säilytystilan enimmäiskapasiteetti:

2,2 kg

Suurin kantavuus: 51,3 kg

Suurin sallittu kokonaispaino: 60 kg

Suurin sallittu nopeus: 16 km/h

Vetotangon kuormitus: 30–80 N

Toimitus sisältää kahdet viisipistevaljaat, polkupyöräkiinnikkeen, ilmanvaihto-/hyönteisverkon, sadesuojuksen, aurinkosuojuksen, säilytystilan ja turvaviirin sekä osat, joiden avulla kärry muutetaan lastenrattaiksi ja juoksurattaiksi.

## Erityiset turvaohjeet

**Tärkeää - Lue huolellisesti ja säilytä vastaisuuden varalle**

### VAROITUS

Älä koskaan jätä lasta ilman valvontaa

Tarkasta ennen käyttöä, että turvaistuimen kiinnityslaitteet on aktivoitu oikein

Tarkasta ennen käyttöä, että kaikki lukituslaitteet on lukittu

Pidä lapsi poissa tuotteen luota, kun tuote taitetaan kasaan tai laitetaan käyttökuntoon, jotta lapsi ei loukkaannu

Älä anna lapsen leikkiä tällä tuotteella

Käytä aina turvavaljaita

Tämä ratasistuin ei sovellu alle yksivuotiaille lapsille

Tämä tuote ei sovellu työnnettäväksi rullaluistellen

Tämä tuote ei sovellu työnnettäväksi juosten, jos juoksuratassarjaa ei ole asennettu siihen

### Yleistä

Jos turvallisuusohjeita ei noudateta ja tervettä järkeä ei käytetä, seurauksena voi olla vakava henkilövahinko tai hengenvaara.

Varmista, että rattaat kootaan oikein tätä käyttöohjetta noudattaen.

Tarkasta säännöllisesti, että kaikki rattaiden tärkeät osat toimivat ja ovat moitteettomassa kunnossa, kuten vetotanko, rattaiden ja polkupyörän kiinnityslaitteet, runko, turvavaljaat, valaisimet, renkaat ja vanteet.

Tarkasta rattaiden osat säännöllisesti irtoamisen ja/tai kulumisen varalta, onko pehmusteissa, verkossa tai sadesuojassa repeämiä tai reikiä ja ovatko saumat ehjät.

---

# RAWLINK™

Jos osa on viallinen, vaurioitunut tai kulunut, se täytyy vaihtaa tai korjata kestävästi ennen rattaiden käyttämistä.

Tarkasta säännöllisesti, että kaikki osat on kiristetty ja että ne ovat kunnolla paikoillaan.

Tarkasta säännöllisesti, että kaikki ruuvit, pultit ja mutterit ovat kireällä ja että pyörät on asennettu oikein.

Tarkasta säännöllisesti, että renkaat pyörivät vapaasti ja että ne eivät heilu tai kallistu puolelta toiselle.

Tarkasta renkaat ja rengaspaineet säännöllisesti. Älä käytä kärkeä, jos renkaat ovat hauraat tai kuluneet tai niistä puuttuu ilmaa.

Älä käytä kärkeä, jos renkaiden ilmanpaine on liian korkea. Tällöin kärke voi pomppia ja muuttua epävakaaksi ajon aikana.

Käytä ainoastaan tavallisilla teillä ajamiseen tarkoitettuja renkaita. Älä käytä maastokuvioituja tai vastaavia renkaita.

Älä käytä kärkeä, jos se on viallinen tai epäilet sen olevan viallinen. Tarkastuta se tarvittaessa ammattilaisella.

Käytä ainoastaan alkuperäisiä tai kärke valmistajan tai jälleenmyyjän hyväksymiä renkaita.

Älä tee kärke mitään muutoksia!

Kärkeyssä kuljetettavat lapset tulee aina kiinnittää viisipistevaljaisiin, ja heidän tulee käyttää hyväksyttyä pyöräilykypärää. Tarkista ennen ajoa, että turvavaljaat ja pyöräilykypärä on asetettu paikoilleen ja kiristetty oikein.

Kärkeyssä saa kuljettaa enintään kahta lasta kerrallaan. Älä ylitä teknisissä tiedoissa ilmoitettua kärke suurinta kantavuutta.

Kärke on tarkoitettu vain 1–2 lapselle iältään 1–5 vuotta, joiden täytyy pystyä pitämään pyöräilykypärällä suojattua päätänsä pystyssä ja joiden vartalon pituus on enintään 63,5 cm. Kysy tarvittaessa neuvoa neuvolasta.

Varmista, että paino jakautuu tasaisesti ja että painopiste on mahdollisimman matalalla.

Jos kärke kuormataan virheellisesti, se voi muuttua epävakaaksi! Kiinnitä kuorma siten, ettei se pääse liikkumaan ajon aikana.

Vältä kuljettamasta kuormaa kärke kahvaan, takaosaan tai muihin osiin kiinnitettyinä. Kuljeta kuormaa vain matkustamossa ja/tai tavaratilassa.

Kehota lapsia istumaan kärkessä rauhallisesti paikallaan. Kiellä heitä nojaamasta sivusuunnassa. Muutoin kärke voi muuttua epävakaaksi.

Varmista, etteivät lapset pääse käsiksi liikkuviin osiin ajon aikana.

Lapset eivät saa leikkiä kärkeä! Älä anna lasten tehdä muutoksia kärke.

Älä yritä asentaa kärke lastenistuinta tai vastaavaa. Kun kärke käytetään, lasten tulee istua heille tarkoitetuilla paikoillaan valjailla kiinnitettyinä.

Kuomun tulee olla ajon aikana ylhäällä, jotta se suojaa lapsia hyönteisiltä, lehdiltä ja lentäviltä esineiltä.

Huomaa, että suljetussa matkustamossa voi tulla erittäin kuuma aurinkoisella tai lämpimällä säällä.

Älä päästä lapsia kärke ilman valvontaa.

Kun irrotat otteesi kärkestä tai kiinnität lapsia siihen, kytke aina pysäköintijarru.

## Käyttäminen pyöräkärrynä

Tarkasta polkupyörän, pyöräkärryn ja liittimen kunto ennen jokaista käyttökertaa! Tarkasta, että liitin on asennettu oikein ja että turvalenkki on kiinnitetty oikein.

Vetotankoon kohdistuvan kuormituksen tulee olla 30–80 N.

Voit tarkastaa vetotankoon kohdistuvan kuormituksen nostamalla vetotangon liittimen vaakasuoraan asentoon laakeripainemittarilla ja lukemalla paineen mittarin asteikolta.

Jos pyöräkärryssä on kaksi lasta, heidän tulee istua omilla istuimillaan. Jos pyöräkärryssä on vain yksi lapsi, hänen tulee istua oikeanpuoleisella istuimella. Katso alla olevat kuvat.

Tarkasta, ettei mikään pyöräkärryn osa estä käyttämästä pyöräkärryä oikein.

Polkupyörän kuljettajan tulee olla yli 16-vuotias.

Jos pyöräkärryssä on lapsia, polkupyörän turvaistuimessa saa kuljettaa vain yhtä lasta.

Pyörässä on oltava kahdet tai useammat jarrut, jos pyöräkärryssä kuljetetaan lapsia.

Noudata myös kaikkia valaisimien ja heijastimien käyttösäätöjä.

Pimeällä pyöräkärryssä on käytettävä takavaloa. Takavalon on sijoitettava pyöräkärryn keskelle tai vasemmalle puolelle. Pyöräkärryssä tulee olla hyväksytyt heijastimet.

Turvaviirin tulee aina olla asennettuna paikalleen.

Noudata pyöräillessä aina liikennesääntöjä, ole varovainen ja ota huomioon muut tielläliikkujat. Ota huomioon erityisesti, että polkupyörä vaatii enemmän tilaa ja liikkuu totutusta poikkeavalla tavalla, kun siinä on pyöräkärry!

Valitse nopeus olosuhteiden mukaan ja ota huomioon, että jarrutusmatka on pidempi, kun polkupyörässä on pyöräkärry. Älä koskaan ylitä suurinta sallittua nopeutta, joka on 16 km/h.

Tee polkupyörällä laajempia kaarroksia kuin ajaessasi ilman pyöräkärryä. Ota huomioon, että pyöräkärry kasvattaa polkupyörän kääntösädettä.

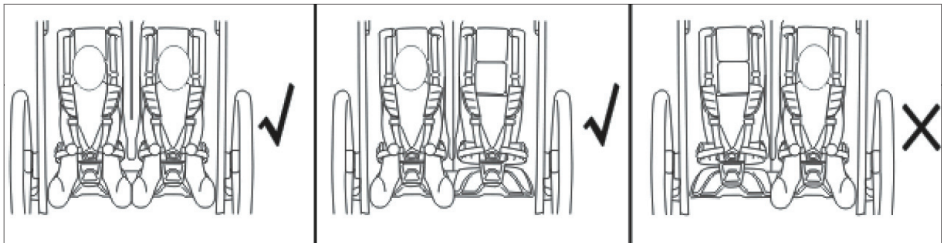
Aja vain tasaisilla teillä, joilla ei ole kuoppia tai painautumia. Älä aja pikkuteillä tai epätasaisilla hiekkateillä. Älä aja reunakiveysten yli tai epätasaisissa paikoissa.

Noudata erityistä varovaisuutta ajaessasi alamäissä.

Älä aja jäisillä tai lumisilla teillä.

Ota huomioon, että käytettäessä pyöräkärryä yhdessä sähköpyörän kanssa täytyy noudattaa erityisiä sääntöjä.

Ennen kuin ajat ensimmäistä kertaa lapsen ollessa pyöräkärryssä, aseta pyöräkärryn lapsen painoa vastaava kuorma ja opettele ajamaan turvallisesti erilaisissa olosuhteissa, jotta totut polkupyörän ja pyöräkärryn reagoimiseen.



# RAWLINK™



## Käyttäminen juoksurattaina/lastenrattaina

Noudata aina liikennesääntöjä, ole varovainen ja ota huomioon muut tielläliikkujat, kun kuljet rattaiden kanssa.

Huomaa, että rattaiden hallitseminen työntämisen aikana vaatii runsaasti tilaa.

Vältä työntämästä rattaita reunakiveyksen tai vastaavan yli, koska rattaiden suunta voi muuttua tai ne voivat kaatua.

Älä rullaluistele, kun työnnet kärryä. Älä työnnä rattaita juosten, jos käytät niitä lastenrattaina.

Älä työnnä rattaita portaissa. Älä käytä niitä rullaportaissa.

## Kokoaminen ja käyttäminen

Katso lisätietoja tämän käyttöohjeen sivulta 42 alkavasta kuvitetusta ohjeesta. Ohjeet perustuvat oletukseen, että rattaat on ensin koottu lastenrattaiksi.

## Puhdistaminen ja huoltaminen

Puhdista rattaat säännöllisesti kuivaksi kierretyllä liinalla tai pehmeällä harjalla. Poista rattaista suola, hiekka ja lika.

Käytä vain puhdasta vettä ja mietoa puhdistusainetta.

Älä käytä liuottimia tai naarmuttavia tai hankaavia puhdistusaineita.

Varmista, että rattaat ovat täysin kuivat ennen varastointia.

Säilytä rattaita kuivassa ja pölyttömässä paikassa auringonpaisteelta suojattuina, koska se saattaa haurastuttaa rattaiden kangas- ja muoviosia.

Voitele liikkuvat metalliosat säännöllisesti hapottomalla voiteluöljyllä tai -suihkeella.

## Huoltokeskus

**Huomaa: Tuotteen mallinumero on aina mainittava mahdollisessa yhteydenotossa.**

Mallinumeron voi tarkistaa tämän käyttöohjeen etusivulta ja tuotteen tyyppikilvestä.

Kun asia koskee:

- Reklamaatioita
- Varaosia
- Palautuksia
- Takuuasioita
- [www.schou.com](http://www.schou.com)

Valmistettu Kiinassa

Valmistaja:  
Schou Company A/S  
Nordager 31  
DK-6000 Kolding

Kaikki oikeudet pidätetään. Tämän käyttöohjeen sisältöä ei saa jäljentää kokonaan eikä osittain millään tavalla sähköisesti tai mekaanisesti, esimerkiksi valokopioimalla tai -kuvaamalla, kääntää tai tallentaa tiedontallennus- ja hakujärjestelmään ilman Schou Company A/S:n kirjallista lupaa.

# 3-IN-1 BIKE TRAILER/JOGGER/PUSHCHAIR

## Introduction

To get the most out of your new bike trailer/jogger/pushchair, please read through these instructions before use. We also recommend that you save the instructions in case you need to refer to them at a later date.

## Technical data

Maximum load capacity as a bike trailer:

1 child: 18 kg  
2 children: 36 kg

Maximum load capacity as a jogger/  
pushchair:

1 child, 22 kg  
2 children, 44 kg

Maximum capacity of storage compartment:

2.2 kg

Maximum load capacity: 51.3 kg

Maximum total weight: 60 kg

Maximum permitted speed: 16 km/h

Drawbar load: 30-80 N

With 2 built-in 5-point safety belts, bike coupling device, ventilation/insect net, rain cover, sun cover, storage compartment, safety flag and kit for conversion to pushchair and jogger

## Special safety instructions

**Important - Read carefully and keep for future reference**

### WARNING

Never leave the child unattended

Check that the seat attachment devices are correctly engaged before use

Ensure that all the locking devices are engaged before use

To avoid injury ensure that the child is kept away when unfolding and folding this product

Do not let the child play with this product

Always use the restraint system

This seat unit is not suitable for children under 12 months

This product is not suitable for skating

This product is not suitable for running unless the jogging kit has been fitted

### General

If you fail to follow the safety instructions and use your common sense, this may result in an accident involving serious injury or death.

Ensure that the trailer is assembled correctly in accordance with these instructions.

Check regularly that all important parts of the trailer are in good working order and are free from faults, including the drawbar, coupling devices on both the trailer and the bike, the frame, safety belts, lights, tyres and wheels.

Check regularly whether the trailer has any loose or worn parts, whether the fabric, netting and rain cover have any tears or holes, and whether the stitching has come undone.

If a part is defective, damaged or worn, it must be replaced or repaired properly and permanently before use.

Check regularly that all parts are properly tightened and secure.

Check regularly that all the screws, bolts and nuts are properly tightened and that the wheels are correctly fitted.

Check regularly that the wheels rotate easily and that they are not buckled and cannot rock from side to side in the hub.

Check the tyres and tyre pressure regularly. Do not use the trailer if the tyres are perished, worn or deflated.

Do not use the trailer if the tyres are overinflated, as it will jump and become unstable during use.

Only use tyres for driving on normal roads. Do not use tyres with an all-terrain tread or similar.

Do not use the trailer if it is defective or if you suspect that it is defective. If necessary, get it checked by an expert.

Use only original spare parts or spare parts approved by the manufacturer or retailer of the trailer.

Do not modify the trailer in any way!

Children must always be strapped in using the 5-point safety belt and wear an approved bike helmet when being transported in the trailer. Check before setting off that both safety belts and bike helmets are correctly adjusted and tightened.

No more than two children may be transported in the trailer. Do not exceed the maximum load capacity of the trailer as specified in the Technical data section.

The trailer is intended exclusively for 1-2 children between 1 and 5 years of age who can keep their heads up when wearing a bike helmet, and who have an upper body length of a maximum of 63.5 cm. If necessary, consult with a healthcare professional.

Make sure that the load is evenly distributed in the trailer with as low a centre of gravity as possible.

Be aware that improper loading of the trailer may make it unstable! Secure the load so that it cannot move during use.

Do not place luggage on the handles of the trailer, the back or anywhere else other than in the passenger compartment and the storage compartment.

Instruct children to sit quietly in the trailer and not to lean out over the sides, as this may make the trailer unstable.

Ensure that children cannot touch moving parts during use.

Children must not play with the trailer! Children must not adjust or convert the trailer.

Do not try to fit a car seat, child's bike seat, etc. to the trailer. It must only be used with the built-in seats and safety belts.

The front cover should be on during use to protect the children from insects, leaves or other flying objects.

Be aware that it can get very hot under the canopy if it is sunny or the weather is hot.

Never leave children unattended in the trailer.

Always apply the parking brake when you leave the trailer and while you are placing children in it.

## As a bike trailer

Inspect the bike, bike trailer and coupling device between the bike and the bike trailer before each use! Check that the coupling device is correctly fitted and that the safety strap is securely fastened.

The drawbar load on the bike's coupling device must be between 30 and 80 N.

You can check the drawbar load by lifting the drawbar's coupling device straight up to a horizontal position using a ball pressure gauge and reading the load on the gauge's pressure scale.

If you have two children in the bike trailer, the children should each occupy one seat. If you only have one child in the bike trailer, the child must sit in the right-hand seat. See the illustration below.

Check that none of the parts on the bike trailer prevent you from using the bike properly.

The bike rider must be 16 years or older.

If there are children in the bike trailer, the bike must not be ridden with more than one child in a child seat attached to the bike.

A bike must have two or more brakes if ridden with children in the bike trailer.

Be sure to comply with all applicable rules concerning lights and reflectors.

A rear light must be attached to the bike trailer during lighting-up hours. The rear light must be attached to the centre or the left side of the bike trailer. The bike trailer must also be equipped with approved reflectors.

The safety flag must always be fitted.

Always comply with traffic regulations, be alert and show due consideration when cycling. Be especially aware that a bike requires more space and manoeuvres differently when the bike trailer is attached.

Adapt your speed to the conditions and be aware that the braking distance is greater when towing the bike trailer. Never exceed the maximum permitted speed of 16 km/h.

Turn more gently than you would normally do without the bike trailer. Be aware that the bike will have a larger turning radius with the trailer than without it.

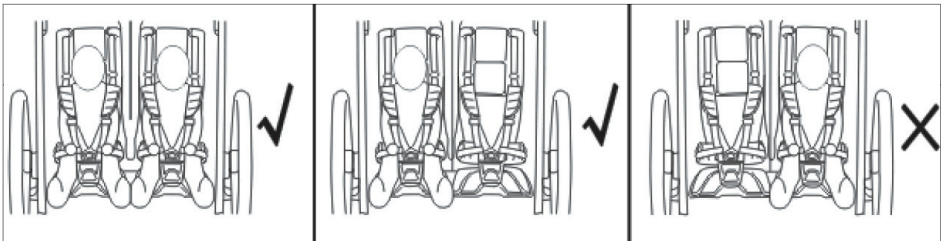
Only ride on roads with a smooth surface without holes and bumps. Do not ride on dirt roads or bumpy gravel tracks. Do not ride over curbs or level differences.

Be especially careful when riding down hills.

Do not ride on roads covered with ice or snow.

Be aware that there may be special rules for use with an electric bike.

Before using the bike trailer with children in it for the first time, you should load it with a corresponding weight and practise using it under different conditions in a safe place so that you can get used to how the bike and the bike trailer respond.



# RAWLINK™

## As a jogger/pushchair

Always comply with traffic regulations, be alert and show due consideration when walking or running with the trailer. Pay particular attention to the fact that the trailer requires space to manoeuvre.

Be careful not to hit the curb or the like with the wheels, as the trailer may then be knocked off course or tip over!

Do not use roller skates or inline skates when using the trailer. Do not run with the trailer when using it as a pushchair.

Do not use the trailer on stairs or escalators.

## Assembly and use

See the illustrated instructions that start on page 42 of this manual. The instructions assume that you will first assemble the trailer as a pushchair.

## Cleaning and maintenance

Clean the trailer regularly with a well-wrung cloth or a soft brush. Be sure to remove any salt, sand and dirt from the trailer.

Use only clean water with a mild detergent added.

Do not use solvents or other abrasive or corrosive cleaning agents.

Make sure that the trailer is completely dry before putting it into storage.

Store the trailer in a dry, dust-free location out of direct sunlight, as this can cause the fabric and plastic parts on the trailer to perish.

Apply an acid-free oil or suitable lubricating spray to all moving parts on a regular basis.

## Service centre

**Note: Please quote the product model number in connection with all inquiries.**

The model number is shown on the front of this manual and on the product rating plate.

For:

- Complaints
- Replacements parts
- Returns
- Guarantee issues
- [www.schou.com](http://www.schou.com)

Manufactured in P.R.C.

Manufacturer:  
Schou Company A/S  
Nordager 31  
DK-6000 Kolding

All rights reserved. The content of this manual may not be reproduced, either in full or in part, in any way by electronic or mechanical means, e.g. photocopying or publication, translated or saved in an information storage and retrieval system without written permission from Schou Company A/S.

# 3-IN-1 FAHRRADANHÄNGER/JOGGER/KINDERWAGEN

## Einleitung

Damit Sie an Ihrem neuen Fahrradanhänger/Jogger/Kinderwagen möglichst lange Freude haben, bitten wir Sie, die Gebrauchsanweisung und die beiliegenden Sicherheitshinweise vor Ingebrauchnahme sorgfältig durchzulesen. Ferner wird empfohlen, die Gebrauchsanweisung für den Fall aufzubewahren, dass Sie sich die Funktionen des Wagens später nochmals ins Gedächtnis rufen möchten.

## Technische Daten

Maximale Ladekapazität als Fahrradanhänger:

- 1 Kind: 18 kg
- 2 Kinder: 36 kg

Maximale Ladekapazität als Jogger/Kinderwagen:

- 1 Kind, 22 kg
- 2 Kinder, 44 kg

Maximale Kapazität im Aufbewahrungsfach:

2,2 kg

Maximale Ladekapazität: 51,3 kg

Maximales Gesamtgewicht: 60 kg

Maximal zulässige Geschwindigkeit: 16 km/h

Zugstangenlast: 30-80 N

Mit 2 eingebauten 5-Punkt-Gurten, Kupplungsvorrichtung für Fahrrad, Lüftungs-/Insektennetz, Regenschutz, Sonnenschutz, Aufbewahrungsfach, Sicherheitsfahne und Kits für den Umbau zum Kinderwagen und Jogger

## Besondere Sicherheitsvorschriften

**Wichtig - Bitte sorgfältig lesen und für späteres Nachlesen unbedingt aufbewahren**

### WARNUNG

Lassen Sie das Kind nie unbeaufsichtigt  
Vergewissern Sie sich vor der Verwendung dass die Befestigungselemente des Sitzes korrekt eingerastet sind

Vergewissern Sie sich vor Gebrauch, dass alle Verriegelungen eingerastet sind

Vergewissern Sie sich, dass das Kind beim Aufklappen und Zusammenklappen des Wagens ausser Reichweite ist, um Verletzungen zu vermeiden

Lassen Sie das Kind nicht mit dem Produkt spielen

Verwenden Sie immer das Rückhaltesystem

Diese Sitzeinheit ist für Kinder unter 12 Monaten nicht geeignet

Dieses Produkt ist nicht zum Skaten geeignet

Dieses Produkt ist nur zum Laufen geeignet, wenn das Jogging-Kit montiert wurde

### Allgemein

Falls Sie die Sicherheitsvorschriften nicht einhalten und nicht Ihren gesunden Menschenverstand gebrauchen, kann dies zu Unfällen mit schweren oder tödlichen Verletzungen führen.

Stellen Sie sicher, dass der Wagen gemäß dieser Bedienungsanleitung korrekt zusammengebaut ist.

Überprüfen Sie regelmäßig, ob alle wichtigen Teile des Wagens funktionsfähig und fehlerfrei sind, einschließlich Zugstange, Kupplungsvorrichtung sowohl am Wagen als auch am Fahrrad, Rahmen, Sicherheitsgurte, Lichter, Reifen und Räder.

Überprüfen Sie regelmäßig, ob der Wagen lose oder abgenutzte Teile hat und ob Stoff, Netz oder Regenabdeckung Risse oder Löcher haben und, ob Nähte aufgegangen sind.

Wenn ein Teil defekt, beschädigt oder abgenutzt ist, muss es vor dem Fahren ordnungsgemäß und dauerhaft ersetzt oder repariert werden.

Überprüfen Sie regelmäßig, ob alle Teile festgezogen sind und richtig sitzen.

Überprüfen Sie regelmäßig, ob alle Schrauben, Bolzen und Muttern korrekt angezogen sind, und ob die Räder korrekt montiert sind.

Kontrollieren Sie regelmäßig, ob sich die Räder leicht drehen, und dass sie nicht „eiern“ oder in der Nabe hin und her rutschen.

Kontrollieren Sie regelmäßig die Reifen und den Reifendruck. Benutzen Sie den Wagen nicht, wenn die Reifen brüchig oder abgenutzt sind, oder nicht genügend Luft haben.

Benutzen Sie den Wagen nicht, wenn die Reifen zu stark aufgepumpt sind, da der Wagen sonst während der Fahrt springt und instabil wird.

Benutzen Sie nur Reifen für Fahrten auf normalen Straßen. Benutzen Sie keine Reifen mit Geländeprofil oder ähnlichem.

Benutzen Sie den Wagen nicht, wenn er defekt ist, oder wenn Sie vermuten, dass er defekt ist. Lassen Sie ihn erforderlichenfalls von einem Fachmann überprüfen.

Verwenden Sie nur Originalersatzteile oder Ersatzteile, die vom Hersteller oder Verkäufer des Wagens genehmigt wurden.

Nehmen Sie keine Änderungen am Wagen vor!

Kinder müssen stets mit dem 5-Punkt-Gurt angeschnallt sein und einen zugelassenen Fahrradhelm tragen, wenn sie im Wagen transportiert werden. Überprüfen Sie vor dem Fahren, ob sowohl die Sicherheitsgurte als auch der Fahrradhelm richtig eingestellt und festgezogen sind.

Maximal zwei Kinder dürfen im Wagen transportiert werden. Überschreiten Sie nicht die unter Technische Daten angegebene maximale Ladekapazität des Wagens.

Der Wagen ist ausschließlich für 1-2 Kinder im Alter von 1-5 Jahren gedacht, die selbst den Kopf hochhalten können, während sie einen Fahrradhelm tragen, und eine Oberkörperlänge von maximal 63,5 cm haben. Lassen Sie sich ggf. von einer medizinischen Fachkraft beraten.

Stellen Sie sicher, dass die Last mit einem möglichst niedrigen Schwerpunkt gleichmäßig im Wagen verteilt ist.

Bitte beachten Sie, dass eine falsche Beladung des Wagens zu Instabilität führen kann! Sichern Sie die Ladung so, dass sie sich während der Fahrt nicht bewegen kann.

Stellen Sie kein Gepäck auf den Griff des Wagens, auf die Rückseite oder an anderen Stellen als die Kabine und den Laderaum.

Weisen Sie die Kinder an, ruhig im Wagen zu sitzen und sich nicht über die Seiten zu beugen, da er sonst instabil werden kann.

Stellen Sie sicher, dass Kinder während der Fahrt keine beweglichen Teile erreichen können.

Kinder dürfen nicht mit dem Wagen spielen! Kinder dürfen den Wagen nicht einstellen oder umstellen.

Versuchen Sie nicht, Auto-Kindersitze oder dergleichen im Wagen zu montieren. Es dürfen nur die eingebauten Sitzplätze und Gurte verwendet werden.

Während der Fahrt sollte das Verdeck angebracht sein, um zu verhindern, dass die Kinder von Insekten, Blättern oder fliegenden Gegenständen getroffen werden.

Beachten Sie, dass es in der Kabine sehr warm werden kann, wenn sie bei Sonnenschein oder bei warmem Wetter verschlossen wird.

Lassen Sie Kinder niemals unbeaufsichtigt im Wagen.

Ziehen Sie immer die Feststellbremse an, wenn Sie den Wagen abstellen, und wenn Sie die Kinder hineinsetzen.

## Als Fahrradanhänger

Überprüfen Sie das Fahrrad, den Fahrradanhänger und die Kupplungsvorrichtung zwischen Fahrrad und Fahrradanhänger vor jedem Gebrauch! Stellen Sie sicher, dass die Kupplungsvorrichtung richtig montiert und der Sicherheitsriemen korrekt befestigt ist.

Die Belastung der Zugstange an der Kupplungsvorrichtung des Fahrrads muss zwischen 30 und 80 N liegen.

Sie können die Belastung der Zugstange überprüfen, indem Sie die Kupplungsvorrichtung der Zugstange mit einem Kugeldruckmesser gerade in die horizontale Position heben und die Last auf der Kugeldruckmesserskala ablesen.

Wenn Sie zwei Kinder im Fahrradanhänger haben, muss jedes Kind auf seinem eigenen Sitz sitzen. Wenn Sie nur ein Kind im Fahrradanhänger haben, muss das Kind auf dem rechten Sitz sitzen. Siehe die nachfolgenden Abbildung.

Stellen Sie sicher, dass keine Teile am Fahrradanhänger Sie daran hindern, das Fahrrad ordnungsgemäß zu benutzen.

Der Fahrer des Fahrrads muss über 16 Jahre alt sein.

Wenn sich Kinder im Fahrradanhänger befinden, dürfen Sie maximal mit einem Kind in einem Kindersitz auf dem Fahrrad fahren.

Das Fahrrad muss über zwei oder mehr Bremsen verfügen, wenn mit Kindern im Fahrradanhänger gefahren wird.

Stellen Sie sicher, dass Sie alle geltenden Regeln für Licht und Reflektoren einhalten.

Während der Zeit, in der mit Licht gefahren werden muss, muss der Fahrradanhänger mit einem Rücklicht versehen sein. Das Rücklicht muss in der Mitte oder auf der linken Seite des Fahrradanhängers angebracht werden. Der Fahrradanhänger muss außerdem mit zugelassenen Reflektoren ausgestattet sein.

Die Sicherheitsfahne sollte immer angebracht sein.

Halten Sie sich stets an die Straßenverkehrsordnung und seien Sie beim Radfahren immer aufmerksam und rücksichtsvoll. Beachten Sie insbesondere, dass das Fahrrad mehr Platz benötigt und sich anders bewegt, wenn Sie mit einem Fahrradanhänger fahren!

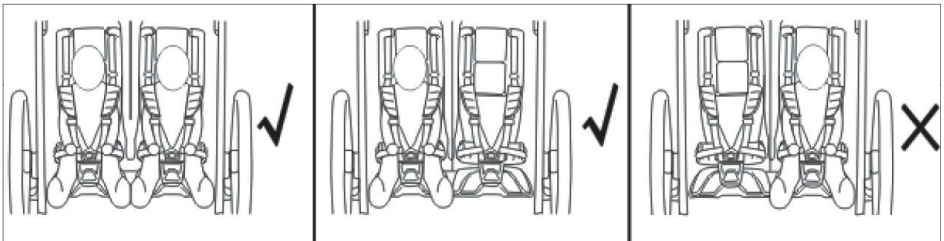
Passen Sie die Geschwindigkeit den Gegebenheiten an und beachten Sie, dass sich der Bremsweg verlängert, wenn Sie mit einem Fahrradanhänger fahren. Überschreiten Sie niemals die Höchstgeschwindigkeit von 16 km/h.

Fahren Sie nicht so scharfe Kurven, wie ohne den Fahrradanhänger. Bitte beachten Sie, dass das Fahrrad mit dem Fahrradanhänger einen größeren Wenderadius hat als ohne.

Fahren Sie nur auf Straßen mit glatter Oberfläche ohne Löcher und Unebenheiten. Fahren Sie nicht auf Feldwegen oder unebenen Schotterwegen. Fahren Sie nicht über Bordsteine oder Höhenunterschiede.

Seien Sie besonders vorsichtig, wenn Sie bergab fahren.

Fahren Sie nicht auf Straßen mit Eis oder Schnee.



# RAWLINK™



Bitte beachten Sie, dass für den Gebrauch mit Elektrofahrrädern möglicherweise besondere Regeln gelten.

Bevor Sie zum ersten Mal mit Kindern im Fahrradanhänger fahren, sollten Sie ihn mit einem entsprechenden Gewicht beladen und das Fahren unter verschiedenen Bedingungen an einem sicheren Ort üben, damit Sie sich daran gewöhnen können, wie das Fahrrad und der Fahrradanhänger reagieren.

### Als Jogger/Kinderwagen

Halten Sie sich stets an die Straßenverkehrsordnung und seien Sie beim Gehen oder Laufen mit dem Wagen stets aufmerksam und rücksichtsvoll. Beachten Sie insbesondere, dass der Wagen Platz zum Manövrieren benötigt.

Achten Sie darauf, dass Sie nicht mit den Rädern auf Bordsteine oder ähnliches stoßen, da der Wagen dann aus der Bahn geworfen werden oder umkippen kann!

Verwenden Sie keine Rollschuhe oder Inliner, wenn Sie mit dem Wagen fahren. Laufen Sie nicht mit dem Wagen, wenn Sie ihn als Kinderwagen benutzen.

Fahren Sie mit dem Wagen nicht auf Treppen oder Rolltreppen.

## Zusammenbau und Gebrauch

Siehe die illustrierte Anleitung, die auf Seite 42 dieser Gebrauchsanweisung beginnt. Die Anleitung geht davon aus, dass Sie den Wagen zuerst als Kinderwagen zusammenbauen.

## Reinigung und Pflege

Reinigen Sie den Wagen regelmäßig mit einem gut ausgewrungenen Tuch oder einer weichen Bürste. Achten Sie darauf, Salz, Sand und Schmutz vom Wagen zu entfernen.

Verwenden Sie ausschließlich sauberes Wasser mit einem milden Reinigungsmittel.

Verwenden Sie keine Lösungsmittel oder scharfe oder schmirgelnde Reinigungsmittel.

Achten Sie stets darauf, dass der Wagen vollständig trocken ist, bevor er zur Aufbewahrung abgestellt wird.

Lagern Sie den Wagen an einem trockenen, staubfreien Ort ohne direkte Sonneneinstrahlung, da dadurch die Stoff- und Kunststoffteile des Wagens brüchig werden können.

Schmieren Sie bewegliche Teile regelmäßig mit säurefreiem Öl oder einem geeigneten Schmier spray.

## Servicecenter

### Hinweis: Bei Anfragen stets die Modellnummer des Produkts angeben.

Die Modellnummer finden Sie auf der Titelseite dieser Gebrauchsanweisung und auf dem Typenschild des Produkts.

Wenn Sie uns brauchen:

- Reklamationen
- Ersatzteile
- Rücksendungen
- Garantiewaren
- [www.schou.com](http://www.schou.com)

Hergestellt in der Volksrepublik China

Hersteller:  
Schou Company A/S  
Nordager 31  
DK-6000 Kolding

Alle Rechte vorbehalten. Der Inhalt dieser Gebrauchsanweisung darf ohne die schriftliche Genehmigung von Schou Company A/S weder ganz noch teilweise in irgendeiner Form unter Verwendung elektronischer oder mechanischer Hilfsmittel, wie zum Beispiel durch Fotokopieren oder Aufnahmen, wiedergegeben, übersetzt oder in einem Informationsspeicher und -abrufsystem gespeichert werden.

# PRZYCZEPA DO ROWERU/WÓZEK BIEGOWY/ WÓZEK SPACEROWY 3 W 1

## Wprowadzenie

Aby jak najlepiej wykorzystać zalety nowej przyczepy do roweru/wózka biegowego/wózka spacerowego, przed użyciem należy przeczytać niniejsze instrukcje. Zaleca się zachowanie tej instrukcji na wypadek, gdyby zaszła potrzeba odwołania się do niej w przyszłości.

## Dane techniczne

Maksymalne obciążenie w przypadku funkcji przyczepy do roweru:

Jedno dziecko: 18 kg

Dwoje dzieci: 36 kg

Maksymalne obciążenie w przypadku funkcji wózka biegowego/spacerowego:

Jedno dziecko: 22 kg

Dwoje dzieci: 44 kg

Maksymalne obciążenie schowka:

2,2 kg

Maksymalne obciążenie: 51,3 kg

Maksymalne obciążenie łączne: 60 kg

Maksymalna dopuszczalna prędkość:  
16 km/godz.

Obciążenie zaczepu: 30–80 N

Urządzenie jest wyposażone w dwa wbudowane pięciopunktowe pasy bezpieczeństwa, urządzenie sprzęgające, siatkę wentylacyjną/przeciwko owadom, osłonę przeciwdeszczową, osłonę przeciwsłoneczną, schowek, flagę ostrzegawczą i zestaw do zmiany funkcji na wózek spacerowy i biegowy.

## Szczególne zasady bezpieczeństwa

**WAŻNE! PRZECZYTAJ UWAŻNIE I ZACHOWAJ NA PRZYSZŁOŚĆ JAKO ODNIESIENIE**

### OSTRZEŻENIE

Nigdy nie zostawiaj dziecka bez opieki

Sprawdź, czy urządzenia mocujące fotelik są prawidłowo załączone przed użyciem

Upewnij się przed użyciem, czy wszystkie urządzenia blokujące są włączone.

Aby uniknąć obrażeń, upewnij się czy dziecko jest odsunięte kiedy rozkłada się lub składa niniejszy wyrób

Nie pozwalaj dziecku bawić się tym wyrobem  
Zawsze używać systemu zapięć.

To siedzisko nie jest odpowiednie dla dzieci w wieku poniżej 12. miesiąca życia

Niniejszy wyrób nie jest odpowiedni do jazdy na rolkach.

Wyrobu można używać do biegania, jeżeli zamocowano do niego zestaw wózka biegowego.

### Informacje ogólne

Jeżeli zamiast przedstawionych tutaj zasad bezpieczeństwa użytkownik będzie kierować się zdrowym rozsądkiem, może spowodować wypadek prowadzący do poważnych obrażeń ciała lub śmierci.

Upewnij się, że przyczepa jest złożona prawidłowo zgodnie z tą instrukcją obsługi.

Sprawdzać regularnie, czy wszystkie najważniejsze części przyczepy są w dobrym stanie technicznym i nie są uszkodzone.

Obejmuje to zaczep, urządzenia sprzęgające zarówno przyczepy, jak i roweru, ramę, pasy bezpieczeństwa, światła, opony i koła.

Sprawdzać regularnie, czy jakieś części przyczepy są poluzowane lub zużyte.

---

# RAWLINK™

Kontrolować też materiał, siatkę i osłonę przeciwdeszczową pod kątem rozdarć lub otworów, a także rozerwanych szwów.

Jeżeli jakaś część jest wadliwa, uszkodzona lub zużyta, przed użyciem wyrobu należy ją wymienić lub odpowiednio naprawić.

Sprawdzać regularnie, czy wszystkie części są odpowiednio dokręcone i zamocowane.

Regularnie sprawdzać, czy wszystkie śruby, sworznie i nakrętki są prawidłowo dokręcone, a koła zamocowane prawidłowo.

Regularnie sprawdzać, czy koła obracają się swobodnie i czy nie są zablokowane, nie ruszają się na boki na piastach.

Regularnie sprawdzać opony i ciśnienie w oponach. Nie używać przyczepy, jeżeli opony są zniszczone, zużyte lub nie zawierają wystarczającej ilości powietrza.

Nie używać przyczepy, jeżeli ciśnienie w oponach jest zbyt wysokie, ponieważ może to spowodować jej podskakiwanie i niestabilność podczas jazdy.

Używać tylko opon do jazdy po zwykłych drogach. Nie używać opon z bieżnikiem terenowym lub podobnym.

Nie używać przyczepy, jeżeli jest uszkodzona lub w przypadku podejrzenia, że jest uszkodzona. W razie potrzeby przekazać przyczepę do przeglądu u specjalisty.

Używać tylko oryginalnych części zamiennych lub części zamiennych zatwierdzonych przez producenta lub sprzedawcę przyczepy.

Nie modyfikować przyczepy w żaden sposób.

Należy zapinać dzieci za pomocą pięciopunktowych pasów bezpieczeństwa.

Dzieci muszą nosić zatwierdzony kask rowerowy podczas jazdy w przyczepie. Przed jazdą sprawdzić, czy zarówno pasy bezpieczeństwa, jak i kaski rowerowe są poprawnie wyregulowane i zaciśnięte.

Przyczepa jest przeznaczona do przewozu maksymalnie dwojga dzieci. Nie przekraczać

maksymalnego obciążenia przyczepy określonego w części Dane techniczne.

Przyczepa jest przeznaczona wyłącznie dla 1–2 dzieci w wieku od 1 do 5 lat, które potrafią trzymać głowę prosto z założonym kaskiem rowerowym oraz mają górną połowę ciała o długości maksymalnie 63,5 cm. W razie potrzeby zasięgnąć porady lekarza.

Upewnić się, że obciążenie jest równomiernie rozłożone w przyczepie, a środek ciężkości jest jak najniżej.

Pamiętać, że nieprawidłowe obciążenie przyczepy może spowodować jej niestabilność. Zabezpieczyć ładunek, tak aby uniemożliwić jego przemieszczanie w trakcie jazdy.

Nie umieszczać bagażu na rączkach przyczepy, z tyłu przyczepy ani w miejscach innych niż miejsce pasażera i schowek.

Poinstruować dzieci, aby siedziały spokojnie w przyczepie i nie wychylały się na boki, ponieważ może to spowodować niestabilność przyczepy.

Upewnić się, że dzieci nie mogą dotknąć części ruchomych w trakcie jazdy.

Nie należy pozwalać dzieciom na zabawę przyczepą. Dzieci nie mogą regulować ani zmieniać funkcji przyczepy.

Nie mocować fotelika samochodowego, fotelika rowerowego itd. do przyczepy. Można jej używać tylko z wbudowanymi siedziskami i pasami bezpieczeństwa.

Osłona przednia powinna być zamontowana podczas jazdy w celu ochrony dzieci przed owadami, liśćmi i innymi latającymi przedmiotami.

Należy pamiętać, że pod daszkiem może być bardzo gorąco w słoneczne lub gorące dni.

Nie zostawiać dzieci w przyczepie bez nadzoru.

Zawsze zaciągać hamulec postojowy, zostawiając przyczepę i wkładając do niej dzieci.

## Funkcja przyczepy rowerowej

Przed każdym użyciem sprawdzić rower, przyczepę i urządzenie sprzęgające między przyczepą a rowerem. Upewnić się, czy urządzenie sprzęgające jest odpowiednio zamocowane i pas bezpieczeństwa jest zapięty prawidłowo.

Obciążenie zaczepu roweru musi mieścić się w zakresie od 30 do 80 N.

Obciążenie zaczepu można sprawdzić, unosząc urządzenie sprzęgające zaczepu pionowo w pozycję poziomą za pomocą ciśnieniomierza i odczytując wskazanie na tarczy ciśnieniomierza.

Jeżeli w przyczepie rowerowej jest dwoje dzieci, każde z nich powinno siedzieć na osobnym siedzisku. Jeżeli w przyczepie rowerowej jest tylko jedno dziecko, należy je posadzić na siedzisku po prawej stronie. Patrz poniższa ilustracja.

Upewnić się, że żadna część przyczepy rowerowej nie uniemożliwia korzystania z roweru.

Osoba prowadząca rower musi mieć ukończone przynajmniej 16 lat.

Jeżeli w przyczepie rowerowej są dzieci, w foteliku dołączonym do roweru nie może znajdować się więcej niż jedno dziecko.

Podczas przewozu dzieci w przyczepie rower musi być wyposażony w przynajmniej dwa hamulce.

Przestrzegać wszystkich obowiązujących przepisów dotyczących świateł i odblasków.

Po zmroku z tyłu przyczepy powinno być włączone światło tylne. Światło to musi być umieszczone pośrodku lub po lewej stronie

przyczepy. Przyczepę rowerową należy też wyposażyć w odblaski.

Należy zamocować flagę ostrzegawczą.

Należy zawsze przestrzegać przepisów drogowych, zachować czujność i wykazywać się rozważą podczas jazdy. Trzeba pamiętać, że rower wymaga większego pola manewru i porusza się inaczej z dołączoną przyczepą.

Należy dostosować prędkość do warunków jazdy i pamiętać, że droga hamowania jest większa podczas ciągnięcia przyczepy. Nigdy nie przekraczać maksymalnej dopuszczalnej prędkości 16 km/godz.

Wykonywać łagodniejsze skręty niż w przypadku jazdy bez przyczepy rowerowej. Należy pamiętać, że rower z przyczepą ma większy promień skrętu niż bez niej.

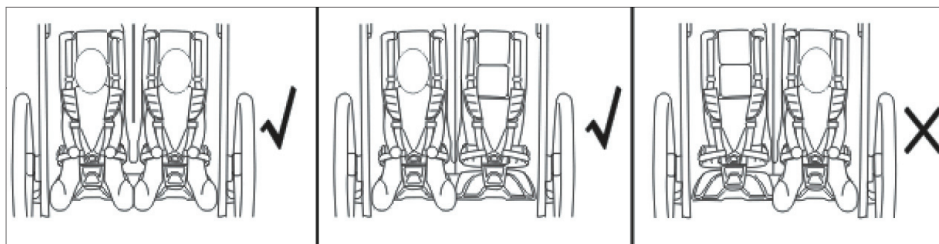
Jeździć tylko po drogach z równą nawierzchnią bez dziur i nierówności. Nie jeździć po drogach gruntowych ani nierównych ścieżkach żwirowych. Nie przejeżdżać przez krawężniki ani progi.

Zachować szczególną ostrożność, zjeżdżając w dół wzniesień.

Nie jeździć drogami pokrytymi lodem lub śniegiem.

Należy pamiętać, że mogą obowiązywać szczególne przepisy dotyczące korzystania z roweru z napędem elektrycznym.

Przed pierwszym użyciem przyczepy rowerowej do przewozu dzieci należy obciążyć ją odpowiednim ładunkiem i poćwiczyć jazdę w różnych warunkach w bezpiecznym miejscu, aby zapoznać się z prowadzeniem roweru i przyczepy.



# RAWLINK™

## Funkcja wózka biegowego/spacerowego

Należy zawsze przestrzegać przepisów drogowych, zachować czujność i wykazywać się rozważą podczas chodzenia lub biegania z przyczepą. Pamiętać szczególnie o tym, że przyczepa wymaga odpowiedniej ilości miejsca do manewrowania.

Zachować ostrożność, aby nie uderzyć w krawężnik kołami, ponieważ może to spowodować odbicie przyczepy lub jej przewrócenie.

Nie używać wrotek ani rolek podczas korzystania z przyczepy. Nie biegać z przyczepą, gdy jest używana jako wózek spacerowy.

Nie używać przyczepy na schodach ani schodach ruchomych.

## Składanie i użytkowanie

Patrz instrukcje ilustrowane od strony 42 w tej instrukcji obsługi. W instrukcjach przyjęto założenie, że przyczepa zostanie najpierw złożona jako wózek spacerowy.

## Czyszczenie i konserwacja

Przyczepę należy czyścić regularnie za pomocą wilgotnej szmatki lub miękkiej szczotki. Oczyszczyć przyczepę z soli, piasku i brudu.

Używać tylko czystej wody z dodatkiem łagodnego środka czyszczącego.

Nie używać rozpuszczalników ani innych ściernych środków czyszczących lub środków powodujących korozję.

Przed przechowywaniem przyczepy należy ją całkowicie wysuszyć.

Przechowywać przyczepę w suchym, niezapylnym miejscu z dala od bezpośrednich promieni słonecznych, ponieważ to może spowodować zniszczenie materiału i części z tworzywa sztucznego.

Regularnie pokrywać wszystkie ruchome części bezkwasowym olejem lub odpowiednim rozpylanym środkiem smarującym.

## Punkt serwisowy

**Uwaga: Zadając pytania dotyczące niniejszego produktu, należy podawać numer modelu.**

Numer modelu można znaleźć na okładce niniejszej instrukcji obsługi i tabliczce znamionowej.

Prosimy o kontakt z punktem serwisowym w sprawach:

- reklamacje
- części zamienne
- zwroty
- gwarancje
- [www.schou.com](http://www.schou.com)

Wyprodukowano w Chińskiej Republice Ludowej

Producent:  
Schou Company A/S  
Nordager 31  
DK-6000 Kolding

Wszelkie prawa zastrzeżone. Niniejszego podręcznika użytkownika nie wolno w żaden sposób powielać częściowo ani w całości, elektronicznie bądź mechanicznie (np. poprzez fotokopie lub skany), tłumaczyć ani przechowywać w bazie danych z funkcją wyszukiwania bez uprzedniej zgody Schou Company A/S wyrażonej na piśmie.

# 3 ÜHES JALGRATTA JÄRELKÄRU / JOOKSUKÄRU / LAPSEKÄRU

## Sissejuhatus

Oma uue jalgratta järelkäru / jooksukäru / lapsekäru tõhusamaks kasutamiseks lugege järgnevad juhised enne seadme kasutamist läbi. Samuti soovitame juhendi hiljem kasutamiseks alles hoida.

## Tehnilised andmed

Maksimaalne koormus jalgratta järelkäruna  
1 laps: 18 kg  
2 last: 36 kg

Maksimaalne koormus jooksu- või  
lapsekäruna  
1 laps: 22 kg  
2 last: 44 kg

Hoiukambri maksimaalne koormus:  
2,2 kg

Maksimaalne kandevõime: 51,3 kg

Maksimaalne kogukaal: 60 kg

Maksimaalne lubatud kiirus: 16 km/h

Veolati koormus: 30-80 N

Kahe sisseehitatud 5-punktilise turvavöö, jalgratta haakeseadise, ventilatsiooni- ja putukavõrgu, vihma- ja päikesekatte, hoiukambri, ohutuslipu ning komplektiga lapse- ja jooksukäruks muutmiseks

## Spetsiaalsed ohutusjuhised

**Tähtis! Lugege hoolikalt ja hoidke alles edaspidiseks kasutamiseks**

### HOIATUS

Ärge kunagi jätke last järelevalveta

Kontrollige enne kasutamist, et istme kinnitamise seadmed oleksid korralikult rakendatud

Veenduge, et kõik nõutavad lukustusseadmed oleksid enne kasutamist korralikult rakendatud

Vigastuste vältimiseks veenduge, et laps on selle toote kokkupanemise ja lahtivõtmise ajal sellest eemal

Ärge lubage lapsel selle tootega mängida

Kasutage alati turvasüsteemi

See istmeseksioon ei sobi alla 12 kuu vanustele lastele

See toode ei sobi liulaskmiseks

See toode ei sobi jooksmisel kasutamiseks, kui jooksmisskomplekt pole paigaldatud

### Üldist

Kui te ei järgi ohutusnõudeid ega kasuta tervet mõistust, siis võib see põhjustada õnnetuse, mis võib lõppeda raskete vigastuste ja surmaga.

Veenduge, et järelkäru oleks vastavalt käesolevatele juhistele õigesti kokku pandud.

Kontrollige regulaarselt, et kõik järelkäru olulised osad oleks heas töökorras ja veatud, sh veolatt, nii järelkäru kui ka jalgratta haakeseadised, raam, turvavööd, tuled, rehvid ja veljed.

Kontrollige regulaarselt, kas järelkäru on lahtisi või kulunud osi, kas kangal, võrgul ja vihmakattel esineb rebendeid või auke ning ega õmblused ole tulnud lahti.

---

# RAWLINK™

Kui mõni osa on defektne, kahjustatud või kulunud, tuleb see enne kasutamist korralikult ja püsivalt asendada või parandada.

Kontrollige regulaarselt, kas kõik osad on korralikult pingutatud ja kindlalt kinnitatud.

Kontrollige regulaarselt, kas kõik kruvid, poldid ja mutrid on korralikult pingutatud ja rattad on õigesti kinnitatud.

Kontrollige korrapäraselt, kas rattad pöörlevad takistusteta ning ega need pole kõverdunud ega saa rummus küljelt küljele liikuda.

Kontrollige regulaarselt rehve ja rehvirõhku. Ärge kasutage järelkäru, kui selle rehvid on purunenud, kulunud või tühjad.

Ärge kasutage järelkäru, kui rehvid on liiga täis puhutud, kuna see põhjustab hüppamist ja käru muutub kasutamise ajal ebastabiilseks.

Kasutage ainult tavalistel teedel sõitmiseks mõeldud rehve. Ärge kasutage rehve, kui need on mõeldud maastikul vms sõitmiseks.

Ärge kasutage järelkäru, kui see on või kui kahtlustate, et see on kahjustatud. Vajaduse korral paluge asjatundjal järelkäru kontrollida.

Kasutage järelkäru jaoks ainult tootja originaalvaruosi või jaemüüja poolt heaks kiidetud varuosi.

Ärge muutke järelkäru ühelgi viisil!

Lapsed tuleb alati 5-punktise turvarihmadega kinnitada ning nad peavad järelkärus kandma heakskiidetud jalgrattakiivrit. Enne teele asumist kontrollige, et nii turvavööd kui ka jalgrattakiiver oleksid õigesti reguleeritud ja pingutatud.

Järelkäruil tohib vedada ainult kahte last.

Ärge ületage järelkäru maksimaalset kandevõimet, nagu on täpsustatud jaotises Tehnilised andmed.

Järelkäru on mõeldud eranditult 1–2-

le 1–5-aastasele lapsele, kes suudavad jalgrattakiivrit kandes pead püsti hoida ja kelle ülakeha pikkus on kuni 63,5 cm. Vajadusel pidage nõu tervishoiutöötajaga.

Veenduge, et koormus jaotuks järelkärus ühtlaselt ja oleks võimalikult madala raskuskeskmega.

Pidage meeles, et järelkäru ebaõige laadimine võib muuta selle ebastabiilseks! Kinnitage koormus nii, et see ei saaks kasutamise ajal liikuda.

Ärge pange pagasit järelkäru käepidemetele, seljaosale ega mujale kui sõitjateruumi ja hoiukambrisse.

Juhendage lapsi vagusalt järelkärus istuma ja end mitte üle ärte upitama, sest see võib muuta järelkäru ebastabiilseks.

Veenduge, et lapsed ei ulatuks kasutamise ajal liikuvaid osi puudutama.

Lapsed ei tohi järelkäruga mängida! Lapsed ei tohi järelkäru muuta ega reguleerida!

Ärge proovige sobitada järelkäru külge turvatooli, lapse jalgrattaistet jms. Toodet tohib kasutada ainult sisseehitatud istmete ja turvavöödega.

Laste kaitsmiseks putukate, lehtede ja muude lendavate esemete eest tuleks kasutada esikatet.

Arvestage, et päikesepaistelise või kuuma ilma korral võib katte all olla väga palav.

Lapsi ei tohiks järelkärus kunagi omapäi jätta.

Järelkäru juurest lahkumisel ja laste sisse või välja panemisel kasutage alati seisupidurit.

### Jalgratta järelkäru

Kontrollige enne iga kasutuskorda jalgratast, järelkäru ning jalgratta ja järelkäru vahel olevat ühendust! Kontrollige, kas haakeseaded on õigesti paigaldatud ja kas turvarihm on korralikult kinnitatud.

Ratta haakeseadise veolati koormus peab olema vahemikus 30–80 N.

Veolati koormust saate kontrollida, tõstes veolati haakeseadise kuul-manomeetri abil otse horisontaalasendisse ja lugedes manomeetri rõhuskaalal näidatud koormust.

Kui teil on jalgrattahaagises kaks last, peaksid mõlemad lapsed istuma oma ettenähtud istmel. Kui jalgrattahaagises on ainult üks laps, peab laps istuma parempoolsel istmel. Vt allolevat joonist.

Kontrollige ega ükski jalgratta järelkäru osa ei takistaks teid jalgratast õigesti kasutamast.

Jalgrattur peab olema vähemalt 16-aastane.

Kui järelkärus on lapsed, tohib jalgrattale kinnitatud lapseistmel olla ainult üks laps.

Kui jalgratta järelkärus veetakse lapsi, peab jalgrattal olema vähemalt kaks pidurit.

Järgige kindlasti kõiki tulede ja helkuritega seotud kehtivaid eeskirju.

Järelkäru peab pimedas sõitmiseks olema tagatuli. Tagatuli tuleb kinnitada järelkäru keskele või vasakule küljele. Jalgratta järelkäru peavad olema heaks kinnitatud helkurid.

Alati tuleb kasutada ka ohutuslippu.

Jalgrattaga sõitmisel tuleb alati kinni pidada liikluseeskirjast, olla tähelepanelik ning teistega arvestav. Eriti tuleks arvesse võtta seda, et kui jalgratta taha on kinnitatud järelkäru, vajab see rohkem ruumi ja teistsuguseid juhtimisvõtteid.

Kohandage liikumiskiirust vastavalt tingimustele ning pidage meeles, et järelkäru jalgratta pidurdustekond on pikem. Ärge kunagi ületage maksimaalset lubatud kiirust 16 km/h.

Pöörake ettevaatlikumalt, kui teeksite seda tavaliselt ilma jalgratta järelkäru. Võtke arvesse, et jalgrattal on järelkäru suurem pöörderaadius kui ilma selleta.

Sõitke ainult sileda pinnaga, aukude ja muhkudeta teedel. Ärge sõitke tolmustel ega auklikel kruusateedel. Ärge sõitke üle äärekivide või tasemevahede.

Mäest alla sõites olge eriti ettevaatlik.

Ärge sõitke jää või lumega kaetud teedel.

Pange tähele, et elektrijalgrattaga kasutamiseks võivad kehtida erieeskirjad.

Enne jalgratta järelkäru esmakordset kasutamist lastega, peaksite selle laadima vastava raskusega ja harjutama sõitmist erinevates tingimustes turvalises kohas. Nii saate harjuda sellega, kuidas ratas ja jalgratta järelkäru reageerivad.

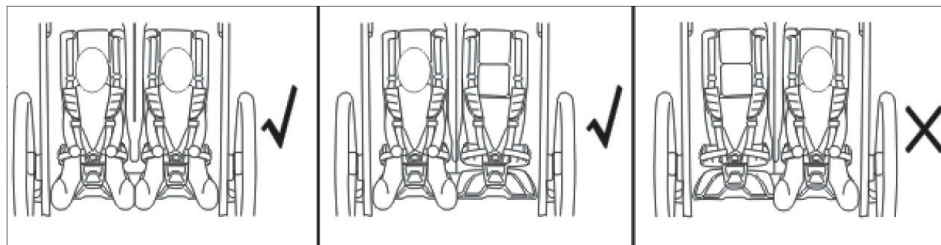
### Jooksu- ja lapsekäru

Käruga kõndides või joostes tuleb alati kinni pidada liikluseeskirjast, olla tähelepanelik ning teistega arvestav. Pöörake erilist tähelepanu asjaolule, et käruga manööverdamiseks vajate piisavalt ruumi.

Olge ettevaatlik, et ratas ei puutuks kokku äärekiviga, sest käru võib oma suuna kaotada või ümber minna!

Käru kasutamisel ärge kasutage rulluiske vms. Ärge sõitke koos käru, kui kasutate seda lapsekäruna.

Ärge kasutage käru trepi ega eskalaatori korral.



**RAWLINK™**



## Kokkupanemine ja kasutamine

Vaadake illustreeritud juhiseid, mis algavad selle juhendi 42 leheküljelt. Juhistes eeldatakse, et kõigepealt panete käru kokku lapsekäruna.

## Puhastamine ja hooldus

Puhastage järelkäru regulaarselt ja korralikult kuivaks väänatud lapi või pehme harjaga. Eemaldage haagiselt kindlasti sool, liiv ja mustus.

Kasutage ainult puhast vett, millele on lisatud pehmetoimelist puhastusvahendit.

Ärge kasutage lahusteid ega muid abrasiivseid või söövitavaid puhastusvahendeid.

Enne hoiule panemist veenduge, et käru oleks täiesti kuiv.

Hoidke käru kuivas ja tolmuvas kohas, otsese päikesevalguse eest eemal, kuna see võib põhjustada käru kanga ja plastosade kahjustumist.

Kandke regulaarselt kõigile liikuvatele osadele happevaba õli või sobivat määrimispihustit.

## Teeninduskeskus

**Pidage meeles: Palun märkide kõikide päringute puhul ära toote mudelinumber.**

Mudelinumber on toodud ära käesoleva juhendi kaanel ning toote nimisildil.

Palun kontakteeruge Teeninduskeskusega juhul kui:

- Kaebused
- Osade vahetamised
- Tagastamised
- Garantiiküsimused
- [www.schou.com](http://www.schou.com)

Toodetud Hiina Rahvabariigis

Tootja:

Schou Company A/S

Nordager 31

DK-6000 Kolding

Kõik õigused kaitstud. Käesolevat kasutusjuhendit ei tohi ilma ettevõtte Schou Company A/S eelneva kirjaliku nõusolekuta paljundada ei osaliselt ega täielikult, elektrooniliselt või mehaaniliselt (näiteks fotokoopia või skaneering), tõlkida ega hoida andmebaasis ja otsingusüsteemis.

ET

# 3-IN-1 FIETSKAR/JOGGER/KINDERWAGEN

## Inleiding

Lees deze gebruiksaanwijzing voordat u het product gebruikt, om uw nieuwe fietskar/jogger/kinderwagen optimaal te gebruiken. Wij raden u ook aan om deze gebruiksaanwijzing te bewaren voor toekomstig gebruik.

## Technische gegevens

Maximaal draagvermogen als fietskar:

- 1 kind: 18 kg
- 2 kinderen: 36 kg

Maximaal draagvermogen als jogger/  
kinderwagen:

- 1 kind, 22 kg
- 2 kinderen, 44 kg

Maximale capaciteit van het opbergvak:

2,2 kg

Maximaal draagvermogen: 51,3 kg

Maximaal totaal gewicht: 60 kg

Maximale toegestane snelheid: 16 km/u

Trekbelasting: 30-80 N

Met twee ingebouwde vijfpunts gordels, fietskoppeling, ventilatie-/insectennet, regenhoes, zonnescerm, opbergvak, veiligheidsvlag en set voor omzetten naar kinderwagen en jogger

## Speciale veiligheidsinstructies

**Belangrijk - Lees zorgvuldig en bewar voor latere raadpleging.**

### WAARSCHUWING

Nooit het kind zoner toezicht laten

Controleer voor gebruik of het zitten goed vast zit op het kar

Zorg ervoor dat alle vergrendelingsmechanismes vast zitten voor dat je het product gebruikt

Zorg ervoor dat het kind uit de buurt is tijdens het in-en uitklappen van het product om letsel te voorkomen

Laat het kind niet met dit product spelen

Altijd het veiligheidstuigje gebruiken

Dit kinderwagenzitje is niet geschikt voor kinderen jonger dan 12 maanden

Dit product is niet geschikt om mee te skeeleren

Dit product is niet geschikt om mee hard te lopen, tenzij de joggerkit is bevestigd

### Algemeen

Het niet opvolgen van de veiligheidsinstructies en het niet gebruiken van gezond verstand kan leiden tot een ongeluk met ernstig letsel of overlijden als gevolg.

Zorg ervoor dat de kar juist is gemonteerd volgens deze gebruiksaanwijzing.

Controleer regelmatig of alle belangrijke onderdelen van de kar in goede staat zijn en niet zijn beschadigd. Dit omvat de trekstang, de koppelmechanismen op zowel de kar als de fiets, het frame, de veiligheidsgordels, de lichten, de banden en de wielen.

Controleer regelmatig of er onderdelen van de kar loszitten of zijn versleten, of er scheuren of gaten in de stof, de netten en de regenhoes zitten en of het stiksel los zit.

Als een onderdeel kapot, beschadigd of versleten is, moet dit worden vervangen of correct en permanent worden gerepareerd voor gebruik.

Controleer regelmatig of alle onderdelen goed vastzitten.

Controleer regelmatig of alle schroeven, bouten en moeren goed zijn aangedraaid en of de wielen juist zijn geplaatst.

Controleer regelmatig of de wielen gemakkelijk draaien, of er geen slag in de wielen zit, en of ze niet heen en weer kunnen bewegen om de as.

Controleer regelmatig de banden en bandenspanning. Gebruik de kar niet als de banden vergaan, versleten of leeg zijn.

Gebruik de kar niet als de banden te veel zijn opgeblazen, omdat de kar dan kan springen en onstabiel kan worden tijdens gebruik.

Gebruik alleen banden voor normale wegdekken. Gebruik geen terreinbanden of vergelijkbare banden.

Gebruik de kar niet als deze defect is of als u vermoedt dat deze defect is. Laat de fietskar indien nodig nakijken door een deskundige.

Gebruik alleen originele reserveonderdelen of reserveonderdelen die zijn goedgekeurd door de fabrikant of verkoper van de kar.

Het is niet toegestaan wijzigingen aan de kar aan te brengen!

Kinderen moeten met de vijfpunts gordel worden vastgezet en moeten een goedgekeurde fietshelm dragen wanneer zij in de kar worden vervoerd.

Controleer voordat u vertrekt of zowel de veiligheidsgordels als de fietshelm goed zijn afgesteld en vastgemaakt.

Er mogen niet meer dan twee kinderen in de kar worden vervoerd. Overschrijd nooit het maximale draagvermogen zoals gespecificeerd in de paragraaf Technische gegevens.

De kar is uitsluitend bedoeld voor 1-2 kinderen tussen de 1 en 5 jaar oud die hun hoofd omhoog kunnen houden als ze een fietshelm dragen en waarvan het bovenlichaam maximaal 63,5 cm lang is. Raadpleeg indien nodig een zorgverlener.

Zorg ervoor dat de belasting evenredig is verdeeld over de kar en dat het zwaartepunt zo laag mogelijk ligt.

Let op: een verkeerde lading kan de kar onstabiel maken! Zet de lading vast zodat deze tijdens gebruik niet kan bewegen.

Plaats geen bagage op de handvatten van de kar, op de achterkant of ergens anders dan in het zitgedeelte en het opbergvak.

Instrueer kinderen om stil te zitten in de kar en niet over de randen te hangen, omdat dit de kar onstabiel kan maken.

Zorg ervoor dat de kinderen tijdens gebruik niet bij bewegende onderdelen kunnen komen.

Kinderen mogen niet met de kar spelen! Kinderen mogen de kar niet aanpassen of ombouwen.

Probeer geen autostoeltje, fietsstoeltje etc. op de kar te plaatsen. De kar mag alleen worden gebruikt met de ingebouwde zitjes en veiligheidsgordels.

De frontkap moet tijdens gebruik zijn geplaatst om kinderen te beschermen tegen insecten, bladeren en andere vliegende voorwerpen.

Let op: het kan erg heet worden onder de kap als de zon schijnt of als het warm weer is.

Laat kinderen nooit alleen in de kar.

Gebruik altijd de handrem als u de kar achterlaat en wanneer u er kinderen in zet.

## Als fietskar

Controleer de fiets, de fietskar en het koppelmechanisme tussen de fiets en fietskar voorafgaand aan elk gebruik! Controleer of het koppelmechanisme correct is geplaatst en of de veiligheidsgordel stevig is aangeetrokken.

De trekbelasting van het koppelmechanisme van de fiets moet tussen de 30 en 80 N liggen.

U kunt de trekbelasting controleren door het koppelmechanisme van de trekstang recht omhoog te trekken naar een horizontale positie en de belasting af te lezen op de drukschaal van een kogeldrukmeter.

Als u twee kinderen vervoert met de fietskar, moet ieder kind op een zitje zitten. Als u een kind vervoert met de fietskar, moet het kind op het rechterzitje zitten. Zie de onderstaande afbeelding.

Controleer of geen van de onderdelen van de fietskar u belemmeren bij het juiste gebruik van de fiets.

De fietser moet 16 jaar of ouder zijn.

Als er zich kinderen in de fietskar bevinden, mag er op de fiets niet meer dan één kind in een fietsstoeltje zitten.

Een fiets moet zijn uitgerust met minimaal twee remmen als er zich kinderen in de fietskar bevinden.

Houd u aan alle toepasselijke regels omtrent verlichting en reflectoren.

Bij verminderd zicht moet er een achterlicht op de fietskar worden gemonteerd. Het achterlicht moet in het midden of aan de linkerkant van de fietskar worden bevestigd.

De fietskar moet ook zijn uitgerust met goedgekeurde reflectoren.

De veiligheidsvlag moet altijd zijn geplaatst.

Houd u altijd aan de verkeersregels, blijf alert en houd rekening met uw omgeving tijdens het fietsen. Houd er met name rekening mee dat de fiets met de fietskar meer ruimte nodig heeft en anders manoeuvreert.

Pas uw snelheid aan de omstandigheden aan en houd er rekening mee dat de remafstand met de fietskar groter is. Overschrijd nooit de maximale toegestane snelheid van 16 km/u.

Wees voorzichtiger bij het nemen van bochten dan zonder de fietskar. Wees u ervan bewust dat de fiets met de fietskar een grotere draaicirkel heeft dan zonder de kar.

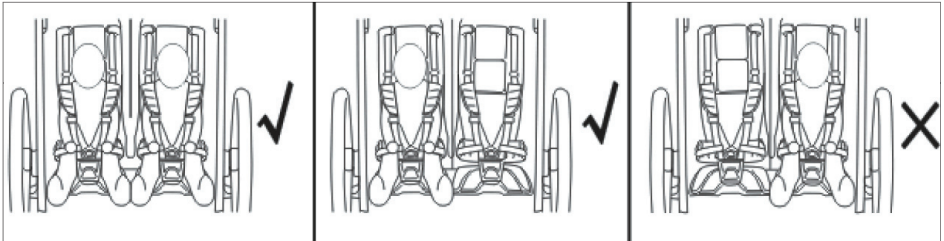
Rijd alleen op wegen met een effen oppervlak zonder kuilen en hobbels. Rijd niet op zandwegen of hobbelige grindwegen. Rijd niet over stoepranden of andere niveaueverschillen.

Wees extra voorzichtig wanneer u een helling afrijdt.

Rijd niet op wegen die zijn bedekt met sneeuw of ijs.

Er gelden mogelijk aanvullende regels voor het gebruik met een elektrische fiets.

Voordat u de fietskar voor het eerst met kinderen erin gebruikt, moet u deze beladen met een overeenkomstig gewicht en ermee oefenen onder verschillende omstandigheden en op een veilige plek, zodat u kunt wennen aan de reacties van de fiets en de fietskar.



**RAWLINK™**

## Als jogger/kinderwagen

Houd u altijd aan de verkeersregels, blijf alert en houd rekening met uw omgeving tijdens het lopen of hardlopen met de kar. Let vooral op dat de kar manoeuvreerruimte nodig heeft.

Wees voorzichtig en raak geen stoepranden of dergelijke met de wielen, omdat de kar dan uit de koers kan raken en kan omvallen!

Gebruik geen rolschaatsen of inlineskates wanneer u de kar gebruikt. Ren niet met de kar wanneer deze als kindergewagen wordt gebruikt.

Gebruik de kar niet op trappen of roltrappen.

## Montage en gebruik

Raadpleeg de geïllustreerde instructies vanaf pagina 42 in deze handleiding. In deze instructies wordt ervan uitgegaan dat u de kar eerst als kindergewagen monteert.

## Reiniging en onderhoud

Maak de kar regelmatig schoon met een goed uitgeknepen doek of een zachte borstel. Verwijder zout, zand en vuil uit de kar.

Gebruik alleen schoon water met een mild schoonmaakmiddel.

Gebruik geen solventen of andere schurende of bijtende reinigingsmiddelen.

Zorg dat de kar volledig droog is voordat u deze opbergt.

Bewaar de kar op een droge, stofvrije plek uit direct zonlicht, omdat dit de stoffen en plastic onderdelen van de kar kan aantasten.

Breng regelmatig zuurvrije olie of een geschikt smeermiddel aan op alle bewegende onderdelen.

## Service centre

**Let op: Vermeld bij alle vragen het productmodelnummer.**

Het modelnummer staat op de voorkant van deze handleiding en op het producttypeplaatje.

Voor:

- Klachten
- Reserveonderdelen
- Retourzendingen
- Garantiekwesties
- [www.schou.com](http://www.schou.com)

Vervaardigd in P.R.C.

Fabrikant:  
Schou Company A/S  
Nordager 31  
DK-6000 Kolding

Alle rechten voorbehouden. De inhoud van deze handleiding mag op geen enkele wijze, noch volledig noch in delen, elektronisch of mechanisch gereproduceerd worden, bijv. kopiëren of publicatie, vertaald of opgeslagen in een informatie-opslag- en ontsluitingssysteem zonder schriftelijke toestemming van Schou Company A/S.

NL

# REMORQUE VÉLO / POUSSETTE JOGGING / POUSSETTE 3 EN 1

## Introduction

Pour profiter au mieux de toutes les possibilités offertes par votre nouvelle remorque vélo / poussette jogging / poussette, veuillez lire entièrement les instructions avant toute utilisation. Nous vous recommandons également de conserver ces instructions afin de pouvoir vous y référer ultérieurement en cas de besoin.

## Données techniques

Capacité de charge maximale en tant que remorque vélo :

1 enfant : 18 kg

2 enfants : 36 kg

Capacité de charge maximale en tant que poussette jogging / poussette :

1 enfant, 22 kg

2 enfants, 44 kg

Capacité maximale du compartiment de rangement :

2,2 kg

Capacité de charge maximale : 51,3 kg

Poids total maximal : 60 kg

Vitesse maximale autorisée : 16 km/h

Charge pour le bras d'attelage : 30-80 N

Avec 2 harnais de sécurité à 5 points intégrés, un dispositif d'attelage vélo, un filet de ventilation/moustiquaire, un habillage pluie, un pare-soleil, un compartiment de rangement, un drapeau de sécurité et un kit de changement en poussette et poussette jogging.

## Consignes de sécurité particulières

**Important - A lire attentivement et à conserver pour référence ultérieure**

### AVERTISSEMENTS

Ne jamais laisser un enfant sans surveillance  
S'assurer que tous les dispositifs de verrouillage sont enclenchés avant utilisation  
Vérifier que les dispositifs de fixation du siège sont correctement enclenchés

Pour éviter toute blessure, maintenir l'enfant à l'écart lors du dépliage et du pliage du produit

Ne pas laisser un enfant jouer avec ce produit

Toujours utiliser le système de retenue

Ce siège ne convient pas à des enfants de moins de 12 mois

Ce produit ne convient pas pour faire des promenades en rollers

Ce produit ne convient pas pour faire du jogging à moins qu'il ne soit combiné avec un kit jogging

### Informations générales

Si vous ne respectez pas les consignes de sécurité et ne faites pas preuve de bon sens, vous risquez d'avoir un accident qui peut entraîner des blessures graves ou la mort.

Assurez-vous que la remorque est assemblée correctement selon les présentes instructions.

Contrôlez régulièrement que les pièces importantes de la remorque fonctionnent correctement et ne présentent pas de défauts. Ceci concerne notamment le bras d'attelage, les dispositifs d'attelage sur la remorque et le vélo, le cadre, les harnais de sécurité, les lampes, les pneus et les roues.

Contrôlez régulièrement si les éléments de la remorque ne se sont pas desserrés ou s'ils sont usés, si le tissu, le filet et l'habillage pluie sont déchirés ou troués et si les coutures ne se sont pas défaites.

Si un composant fonctionne mal, est endommagé ou usé, il doit être remplacé ou réparé correctement et de façon permanente avant toute utilisation.

Contrôlez régulièrement si tous les éléments sont bien serrés et stables.

Contrôlez régulièrement que tous les boulons, vis et écrous sont convenablement serrés et que les roues sont correctement montées.

Assurez-vous régulièrement que les roues tournent librement, qu'elles ne sont pas déformées et n'oscillent pas de droite à gauche sur le moyeu.

Contrôlez régulièrement les pneus et la pression des pneus. N'utilisez pas la remorque si les pneus sont abîmés, usés ou dégonflés.

N'utilisez pas la remorque si les pneus sont trop gonflés car elle rebondira et deviendra instable pendant l'utilisation.

N'utilisez que des pneus pour rouler sur des routes normales. N'utilisez pas de pneus tout terrain ou des pneus similaires.

N'utilisez pas la remorque si elle est défectueuse ou si vous suspectez qu'elle l'est. Si nécessaire, faites-la examiner par un expert.

N'utilisez que des pièces de rechange originales ou approuvées par le fabricant ou revendeur de la remorque.

Ne modifiez pas la remorque de quelque manière que ce soit !

Les enfants doivent toujours être bien attachés au moyen du harnais de sécurité à 5 points et doivent porter un casque agréé quand ils sont dans la remorque. Contrôlez avant de partir que les harnais et les casques sont correctement réglés et serrés.

Ne transportez pas plus de deux enfants dans la remorque. Ne dépassez pas la capacité de charge maximale de la remorque telle qu'indiquée dans le paragraphe Données techniques.

La remorque n'est conçue que pour 1 à 2 enfants entre 1 et 5 ans qui peuvent lever leur tête quand ils portent un casque et dont la longueur du haut du corps mesure au maximum 63,5 cm. Demandez l'avis d'un professionnel du secteur médical si nécessaire.

Assurez-vous que la charge est bien distribuée dans la remorque avec un centre de gravité aussi bas que possible.

Veuillez remarquer qu'un chargement incorrect de la remorque peut la rendre instable. Fixez la charge de manière qu'elle ne puisse bouger pendant l'utilisation.

N'accrochez pas de bagages aux poignées de la remorque, n'en placez pas à l'arrière ou à un endroit autre que le compartiment passagers et le compartiment de rangement.

Dites aux enfants de rester assis tranquillement dans la remorque et de ne pas se pencher dehors car ceci peut rendre le véhicule instable.

Assurez-vous que les enfants ne peuvent toucher des pièces mobiles pendant l'utilisation.

Ne laissez pas les enfants jouer avec la remorque ! Ne laissez pas les enfants ajuster ou convertir la remorque.

N'essayez pas de monter un siège voiture ou vélo pour enfant, etc. dans la remorque. Cette dernière doit être utilisée avec les sièges intégrés et les harnais de sécurité.

L'écran frontal doit être mis pendant l'utilisation pour protéger les enfants des insectes, feuilles et autres objets volants.

Veuillez noter que la chaleur peut monter sous le toit en temps ensoleillé ou quand il fait chaud.

Ne laissez pas les enfants seuls dans la remorque.

Serrez le frein de stationnement quand vous laissez la remorque quelque part et quand vous mettez des enfants à l'intérieur.

### Remorque vélo

Contrôlez le vélo, la remorque et le dispositif d'attelage entre le vélo et la remorque avant chaque usage ! Contrôlez que le dispositif d'attelage est correctement installé et que la sangle de sécurité est bien attachée.

La charge du bras d'attelage sur le dispositif d'attelage doit se situer entre 30 et 80 N.

Vous pouvez contrôler la charge pour le bras d'attelage en soulevant directement le dispositif d'attelage jusqu'à une position horizontale et en utilisant un pèse flèche. Lisez la charge sur l'instrument.

Si vous avez deux enfants dans la remorque vélo, ils doivent chacun occuper une place.

Si vous n'avez qu'un seul enfant dans la remorque vélo, celui-ci doit occuper le siège de droite. Voir l'illustration ci-dessous.

Contrôlez qu'aucune des pièces de la remorque vélo ne vous empêche d'utiliser le vélo correctement.

Le cycliste doit être âgé de 16 ans ou plus.

Si des enfants se trouvent dans la remorque, ne partez pas avec plus d'un enfant dans un siège fixé sur le vélo.

Le vélo équipé de la remorque avec enfants à l'intérieur doit disposer d'au moins deux freins.

Assurez-vous de respecter les règles applicables en matière d'éclairages et de réflecteurs.

Une lumière arrière doit être attachée à la remorque et elle doit être allumée en cas de visibilité réduite. Cette lumière doit être attachée au centre ou sur le côté gauche de la remorque vélo. La remorque doit également être équipée de réflecteurs agrésés.

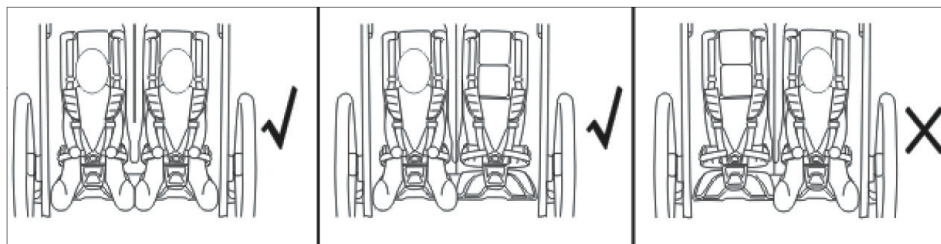
Le drapeau de sécurité doit toujours être monté.

Respectez toujours le code de la route, soyez attentif et soyez courtois envers les autres usagers de la route quand vous circulez. Notez en particulier qu'un vélo nécessite plus d'espace et se manœuvre de manière différente quand il est équipé d'une remorque.

Adaptez votre vitesse selon les conditions de circulation et veuillez noter que la distance de freinage est plus grande quand vous circulez avec une remorque. Ne dépassez jamais la vitesse maximale autorisée de 16 km/h.

Tournez plus doucement que vous ne faites d'habitude quand la remorque n'est pas attachée. Veuillez noter que le rayon de braquage est plus grand quand la remorque est attachée.

Ne roulez que sur des routes avec une surface plate sans trous et bosses. Ne roulez pas sur des chemins de terre ou des chemins caillouteux, parsemés d'embûches. Ne passez pas sur des bordures de trottoir ou des bords de surfaces à une hauteur différente.



# RAWLINK™



Faites particulièrement attention quand vous descendez une côte.

Ne roulez pas sur des routes couvertes de glace ou de neige.

Veillez noter qu'il peut y avoir des règles spéciales si vous utilisez un vélo électrique.

Avant d'utiliser la remorque avec des enfants à l'intérieur pour la première fois, chargez-la avec un poids équivalent et faites des essais sous différentes conditions, dans un endroit sûr, pour vous habituer aux réactions du vélo et de la remorque.

### **Poussette jogging / poussette**

Respectez toujours le code de la route, soyez attentif et soyez courtois envers les autres personnes quand vous circulez à pied ou quand vous faites du jogging. Soyez particulièrement attentif au fait que la poussette a besoin d'espace pour les manœuvres.

Faites attention de ne pas heurter les bords de trottoir avec les roues car la poussette pourrait dévier et basculer.

N'utilisez pas de patins à roulettes ou à roues alignées quand vous vous servez de la poussette. Ne courez pas avec le produit quand vous l'utilisez comme poussette.

N'utilisez pas la poussette sur les escaliers ou les escaliers mécaniques.

### **Montage et utilisation**

Voir les illustrations d'utilisation à partir de la page 42 de ce manuel. Pour ces instructions nous supposons que vous avez d'abord assemblé le produit sous forme de poussette.

### **Nettoyage et entretien**

Nettoyez la remorque régulièrement avec un chiffon bien essoré ou une brosse douce. Assurez-vous de retirer le sel, le sable et les salissures sur la remorque.

N'utilisez que de l'eau propre avec un détergent doux.

N'utilisez pas de solvants ou d'autres produits nettoyants abrasifs ou corrosifs.

Assurez-vous que la remorque est complètement sèche avant de la ranger.

Rangez la remorque dans un endroit sec, sans poussière et à l'abri de la lumière directe du soleil car sinon le tissu et les parties en plastique de la remorque pourraient se détériorer.

Appliquez régulièrement une huile non acide ou du spray lubrifiant approprié sur tous les éléments mobiles.

### **Centre de service**

**Remarque : veuillez toujours mentionner le numéro de modèle du produit en cas de demandes.**

Le numéro de modèle est indiqué sur la première page de ce manuel et sur la plaque signalétique du produit.

Pour :

- Réclamations
- Pièces de rechange
- Retours
- Questions de garantie
- [www.schou.com](http://www.schou.com)



Fabriqué en R.P.C.

Fabricant :  
Schou Company A/S  
Nordager 31  
DK-6000 Kolding

Tous droits réservés. Le contenu du présent manuel ne doit en aucun cas être reproduit intégralement ou partiellement, sous forme électronique ou mécanique (par exemple par photocopie ou numérisation), traduit ou sauvegardé dans un système de stockage et de récupération d'informations sans l'accord écrit de Schou Company A/S.

- DK Samling som klapvogn  
NO Montering som sportsvogn  
SE Montering som sittvagn  
FI Kokoaminen lastenrattaiksi:  
GB Assembly as a pushchair  
DE Zusammenbau als Kinderwagen  
PL Montaż wózka spacerowego  
ET Kokkupanek käruna  
NL Montage als kinderwagen  
FR Assemblage de la poussette



---

**RAWLINK™**

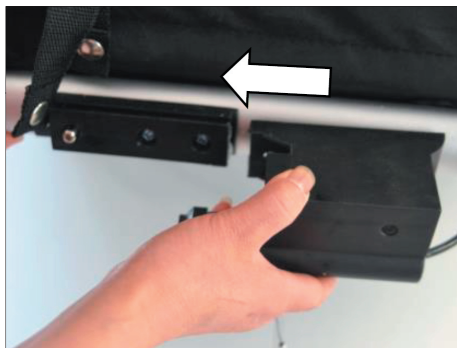


- DK Pak vognen ud af emballagen.  
NO Pakk vognen ut av emballasjen.  
SE Ta ut vagnen ur förpackningen.  
FI Ota rattaat pois paketista.  
GB Remove the trailer from the packaging.  
DE Nehmen Sie den Wagen aus der Verpackung.  
PL Wyjąć przyczepę z opakowania.  
ET Eemaldage käru pakendist.  
NL Haal de kar uit de verpakking.  
FR Retirez la poussette de l'emballage.



- DK Tag ved styret, og træk det bagud.  
NO Grip tak i styret og trekk det bakover.  
SE Ta tag i handtaget och dra det bakåt.  
FI Tartu ohjaustankoon ja vedä sitä taaksepäin.  
GB Take hold of the handlebar and pull it backwards.  
DE Nehmen Sie den Lenker und ziehen Sie ihn zurück.  
PL Chwycić za rączkę i pociągnąć ją do tyłu.  
ET Võtke juhtrauast kinni ja tõmmake seda tahapoole.  
NL Pak het stuur vast en trek het naar achteren.  
FR Prenez le guidon et tirez-le vers l'arrière.

DK  
NO  
SE  
FI  
GB  
DE  
PL  
ET  
NL  
FR



DK Monter hjulholderen.

NO Monter hjulholderen.

SE Montera hjulfästet.

FI Asenna pyöränpidin.

GB Attach the wheel holder.

DE Montieren Sie die Radhalterung.

PL Zamocować uchwyt kół.

ET Kinnitage rattahoidik.

NL Plaats de wielhouder.

FR Attachez le support de roue.



DK Kontroller, at låsestifterne går i indgreb.

NO Kontroller at låsestiftene går i inngrep.

SE Kontrollera att låsstiften går i lås.

FI Tarkista, että lukituskiinnikkeet kiinnittyvät paikoilleen.

GB Check that the lock pins engage properly.

DE Überprüfen Sie, ob die Haltestifte eingerastet sind.

PL Upewnić się, że sworznie blokujące się zatrzasną.

ET Kontrollige, et lukustustihvtid oleks korralikult fikseeritud.

NL Controleer of de borgpennen op de juiste manier vergrendelen.

FR Assurez-vous que la broche de blocage s'engage correctement.



- DK Monter forhjulene i soklerne.
- NO Monter forhjulene i soklene.
- SE Montera framhjulen i socklarna.
- FI Asenna etupyörät alustaan.
- GB Attach the front wheels in the sockets.
- DE Montieren Sie die Vorderräder in den Sockeln.
- PL Zamocować przednie koła w gniazdach.
- ET Kinnitage esirattad oma pesadesse.
- NL Plaats de voorwielen in de holtes.
- FR Insérez les roues avant dans les raccords.



- DK Fastgør forhjulene med splitterne.
- NO Fest forhjulene med splintene.
- SE Sätt fast framhjulen med sprintar.
- FI Kiinnitä etupyörät sokilla.
- GB Secure the front wheels using the split pins.
- DE Befestigen Sie die Vorderräder mit den Splinten.
- PL Zabezpieczyć przednie koła, używając zawleczek.
- ET Kinnitage esirattad tihvtide abil.
- NL Zet de voorwielen vast met de splitpenen.
- FR Fixez les roues avant en utilisant les goupilles fendues.

DK  
NO  
SE  
FI  
GB  
DE  
PL  
ET  
NL  
FR



DK Kontroller, at splitterne sidder korrekt.

NO Kontroller at splintene sitter riktig.

SE Kontrollera att sprintarna sitter korrekt.

FI Tarkista, että sokat ovat oikeassa asennossa.

GB Check that the split pins are correctly positioned.

DE Vergewissern Sie sich, dass die Splinte korrekt sitzen.

PL Sprawdzić, czy zawlecзки są ustawione prawidłowo.

ET Kontrollige, kas tihvtid asetsevad õigesti.

NL Controleer of de splitpenen op de juiste manier zijn geplaatst.

FR Assurez-vous que les goupilles fendues sont correctement positionnées.

DK Klik baghjulene fast på akslen. Kontroller, at låsemekanismen er gået i indgreb med akslen, så baghjulene sidder forsvarligt fast.

NO Klikk bakhjulene fast på akselen. Kontroller at låsemekanismen er gått i inngrep på akselen, slik at bakhjulene sitter forsvarlig fast.

SE Klicka fast bakhjulen på hjulaxeln. Kontrollera att låsmekanismen har gått i lås i axeln, så att bakhjulen sitter fast ordentligt.



FI Napsauta takapyörät kiinni akseliin.

Tarkista, että lukitusmekanismi on kunnolla kiinni akselissa, jotta takapyörät ovat kunnolla paikoillaan.

GB Click the rear wheels securely onto the axle. Check that the locking mechanism has engaged with the axle so that the rear wheels are securely fastened.

DE Klicken Sie die Hinterräder auf der Achse fest. Überprüfen Sie, ob der Verriegelungsmechanismus an der Achse eingerastet ist, damit die Hinterräder sicher befestigt sind.

PL Zatrzasnąć tylne koła na osi. Sprawdzić, czy mechanizm blokujący się zatrzasnął. Tylko w takim przypadku tylne koła są zamocowane prawidłowo.

ET Klõpsake tagarattad kindlalt telje külge. Kontrollige, kas lukustusmehhanism on teljega haakunud nii, et tagarattad on kindlalt kinnitatud.

NL Klik de achterwielen stevig vast op de as. Controleer of het vergrendelingsmechanisme zich heeft vastgegrepen aan de as, zodat de achterwielen stevig vast zitten.

FR Poussez les roues arrières fermement sur l'essieu jusqu'à entendre un clic. Contrôlez que le mécanisme de verrouillage est engagé sur l'essieu pour vous assurer que les roues sont bien attachées.

**RAWLINK™**



- DK Hold knapperne i begge sider inde samtidigt.
- NO Hold knappene på begge sider inne samtidig.
- SE Håll knapparna på båda sidor intryckta samtidigt.
- FI Pidä molemmilla puolilla sijaitsevia painikkeita painettuina yhtäaikaaisesti.
- GB Press and hold the buttons on both sides at the same time.
- DE Halten Sie die Knöpfe auf beiden Seiten gleichzeitig gedrückt.
- PL Nacisnąć równocześnie przyciski po obu stronach i przytrzymać je.
- ET Vajutage ja hoidke samal ajal mõlemal küljel olevaid nuppe.
- NL Druk tegelijkertijd op de knoppen aan beide zijden en houd deze ingedrukt.
- FR Maintenez appuyé en même temps les boutons sur les deux côtés.



- DK Stil styret ens i begge sider til den ønskede højde.
- NO Still inn styret likt på begge sider til ønsket høyde.
- SE Ställ handtaget till önskad höjd på båda sidor.
- FI Aseta tanko samalle korkeudelle molemmilla puolilla.
- GB Adjust the handlebar to the required height evenly on both sides.
- DE Stellen Sie den Lenker auf beiden Seiten gleichmäßig auf die gewünschte Höhe ein.
- PL Wyregulować rączkę na żadaną wysokość po obu stronach.
- ET Reguleerige juhtraam mõlemalt küljelt ühtlaselt soovitud kõrgusele.
- NL Pas het stuur aan beide zijden gelijkmatig aan naar de gewenste hoogte.
- FR Ajustez le guidon à la hauteur désirée, à la même hauteur sur les deux côtés.

DK

NO

SE

FI

GB

DE

PL

ET

NL

FR

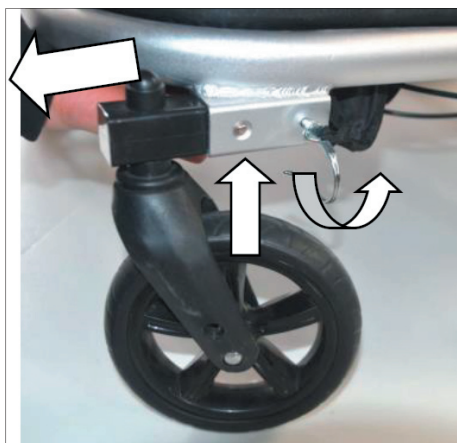
- DK Omstilling til cykelanhænger  
NO Omstilling til sykkelvogn  
SE Omställning till cykelvagn  
FI Käyttäminen pyöräkärrynä  
GB Conversion to a bike trailer  
DE Umbau zum Fahrradanhänger  
PL Zmiana na przyczepę rowerową  
ET Muutmine jalgratta järelkäruks  
NL Ombouwen naar een fietskar  
FR Changement en remorque vélo



---

**RAWLINK™**





- DK Løsn splitterne ved forhjulene, og træk dem ud.
- NO Løsne splintene ved forhjulene, og trekk dem ut.
- SE Lossa sprintarna vid framhjulen och dra ut dem.
- FI Irrota sokat etupyöristä ja vedä ne ulos.
- GB Loosen the split pins for the front wheels and pull them out.
- DE Lösen Sie die Splinte an den Vorderrädern und ziehen Sie sie heraus.
- PL Poluzować zawlecзки kół przednich i wyciągnąć je.
- ET Vabastage esirataste tihvtid ja tõmmake need välja.
- NL Haal de splitpennen van de voorwielen los en trek ze eruit.
- FR Desserrez les goupilles fendues des roues avant et retirez-les.

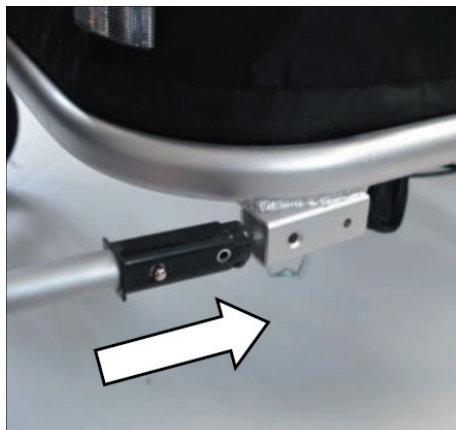


- DK Træk forhjulene ud af soklerne, og sæt dem i holderne med hjulene pegende opad.
- NO Trekk forhjulene ut av soklene, og sett dem i holderne med hjulene opp.
- SE Dra ut framhjulen ur socklarna och sätt dem i fästena med hjulen uppåt.
- FI Vedä etupyörät irti alustasta. Aseta ne pitimiin siten, että pyörät osoittavat ylöspäin.
- GB Pull the front wheels out of the sockets and place them in the holders with the wheels pointing upwards.
- DE Ziehen Sie die Vorderräder aus den Sockeln und setzen Sie sie mit den Rädern nach oben in die Halterungen ein.
- PL Wyciągnąć koła przednie z gniazd i umieścić je w uchwytach, tak aby koła były skierowane w górę.
- ET Tõmmake esirattad oma pesadest välja ja pange need hoidikutesse nii, et rattad oleks suunaga ülespoole.
- NL Haal de voorwielen uit de holtes en plaats ze in de houders met de wielen naar boven.
- FR Retirez les roues avant des raccords et mettez-les dans les supports avec les roues orientées vers le haut.

DK  
NO  
SE  
FI  
GB  
DE  
PL  
ET  
NL  
FR



- DK Fastgør forhjulene i denne position.  
 NO Fest forhjulene i denne stillingen.  
 SE Sätt fast framhjulen i denna position.  
 FI Kiinnitä etupyörät tähän asentoon.  
 GB Secure the front wheels in this position.  
 DE Befestigen Sie die Vorderräder in dieser Position.  
 PL Zablokować koła przednie w tej pozycji.  
 ET Kinnitage esirattad selles asendis.  
 NL Zet de voorwielen vast in deze positie.  
 FR Fixez les roues avant dans cette position.



- DK Sæt trækstangen ind i soklen, og fastgør den med splitten.  
 NO Sett trekstangen inn i sokkelen og fest den med splinten.  
 SE Sätt in dragstången i sockeln och fäst den med sprinten.  
 FI Aseta vetotanko alustaan. Kiinnitä se sokalla.  
 GB Insert the drawbar in the socket and secure it with the split pin.  
 DE Setzen Sie die Zugstange in den Sockel ein und befestigen Sie sie mit dem Splint.  
 PL Włożyć zaczep w gniazdo i zamocować go zawleczką.  
 ET Pange veolatt oma pessa ja kinnitage see tihvtiga.  
 NL Plaats de trekstang in de holte en zet deze vast met de splitpen.  
 FR Insérez le bras d'attelage dans le raccord et fixez-le avec la goupille fendue.



- DK Sæt sikkerhedsflaget fast på vognen.
- NO Fest sikkerhetsflagget på vognen.
- SE Sätt fast cykelflaggan på vagnen.
- FI Kiinnitä turvaviiri pyöräkärryyn.
- GB Attach the safety flag to the trailer.
- DE Befestigen Sie die Sicherheitsfahne am Wagen.
- PL Zamocować flagę ostrzegawczą do przyczepy.
- ET Kinnitage järelkäru külge ohutuslipp.
- NL Maak de veiligheidsvlag vast aan de kar.
- FR Montez le drapeau de sécurité sur la remorque.



- DK Sørg for, at sikkerhedsflaget går ned i holderen ved venstre baghjul.
- NO Kontroller at sikkerhetsflagget går ned i holderen ved venstre bakhjul.
- SE Kontrollera att cykelflaggan går ner i hållaren vid vänster bakhjul.
- FI Tarkista, että turvaviirin salko menee vasemman takapyörän vieressä sijaitsevaan pitimeen.
- GB Make sure that the safety flag goes down into the holder by the left rear wheel.
- DE Stellen Sie sicher, dass die Sicherheitsfahne in der Halterung am linken Hinterrad nach unten geht.
- PL Upewnij się, że flaga ostrzegawcza jest prawidłowo osadzona w uchwycie obok lewego tylnego koła.
- ET Veenduge, et ohutuslipp läheks ilusti vasaku tagaratta juures olevasse hoidikusse.
- NL Zorg ervoor dat de veiligheidsvlag in de houder bij het linkerachterwiel zit.
- FR Assurez-vous de monter le drapeau de sécurité dans le support près de la roue arrière gauche.

DK  
NO  
SE  
FI  
GB  
DE  
PL  
ET  
NL  
FR



DK Monter sammenkoblingsanordningen på cykelns bagaksel.

NO Monter koblingsanordningen på sykkelens bakaksel.

SE Montera kopplingsanordningen på cykelns bakaxel.

FI Kiinnitä kiinnike polkupyörän taka-akseliin.

GB Attach the coupling device to the bike's rear axle.

DE Montieren Sie die Kupplungsvorrichtung an der Hinterachse des Fahrrads.

PL Zamocować urządzenie sprzęgające do tylnej osi roweru.

ET Kinnitage haakeseadis jalgratta tagumise telje külge.

NL Maak het koppelmechanisme vast aan de achteras van de fiets.

FR Attachez le dispositif d'attelage à l'essieu arrière du vélo.



DK Sæt sammenkoblingsanordningerne sammen.

NO Sett sammen koblingsanordningene.

SE Sätt ihop kopplingsanordningarna.

FI Yhdistä kiinnikkeen osat toisiinsa.

GB Connect the coupling devices together.

DE Setzen Sie die Kupplungsvorrichtungen zusammen.

PL Połączyć oba urządzenia sprzęgające.

ET Ühendage haakeseadised omavahel.

NL Sluit de koppelmechanismen op elkaar aan.

FR Assemblez les dispositifs d'attelage.



DK Sæt låsestiften i.

NO Sett i låsestiften.

SE Sätt i låsstiftet.

FI Kiinnitä lukituskiinnike.

GB Insert the lock pin.

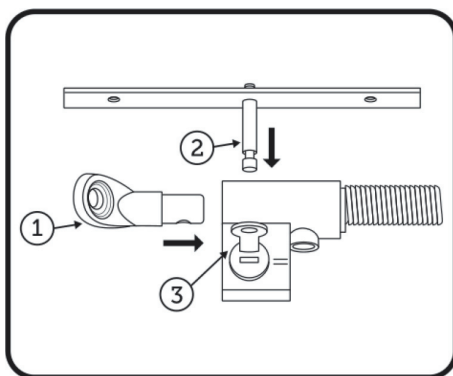
DE Setzen Sie den Verriegelungsstift ein.

PL Włożyć sworzeń blokujący.

ET Sisestage lukustustihvt.

NL Plaats de borgpen.

FR Insérez la broche de blocage.



DK Lås sammenkoblingsanordningerne sammen med nøglen.

NO Lås koblingsanordningene sammen med nøkkelen.

SE Lås kopplingsanordningarna med nyckeln.

FI Lukitse kiinnikkeen osat toisiinsa avaimella.

GB Lock the coupling devices together using the key.

DE Verriegeln Sie die Kupplungsvorrichtungen mit dem Schlüssel.

PL Zablokować urządzenia sprzęgające, używając klucza.

ET Lukustage haakeseadised võtmega.

NL Sluit de koppelmechanismen op elkaar aan met de sleutel.

FR Verrouillez les dispositifs d'attelage en utilisant la clé.



DK Før sikkerhedsstoppen gennem cyklens stel.

NO Tre sikkerhetsstoppen gjennom sykkelens ramme.

SE För säkerhetsremmen genom cykelns ram.

FI Pujota turvalenki polkupyörän rungon läpi.

GB Feed the safety strap through the bike frame.

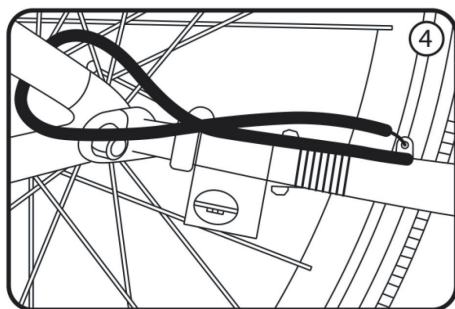
DE Führen Sie den Sicherheitsriemen durch den Fahrradrahmen.

PL Poprowadzić pas bezpieczeństwa przez ramę roweru.

ET Lükake turvarihm läbi rattaraami.

NL Haal de veiligheids gordel door het fietsframe.

FR Passez la sangle de sécurité à travers le cadre du vélo.



DK Fastgør sikkerhedsstoppen som vist.

NO Fest sikkerhetsstoppen som vist.

SE Sätt fast säkerhetsremmen som på bilden.

FI Kiinnitä turvalenki kuvassa näkyvällä tavalla.

GB Secure the safety strap as shown.

DE Befestigen Sie den Sicherheitsriemen wie in der Abbildung gezeigt.

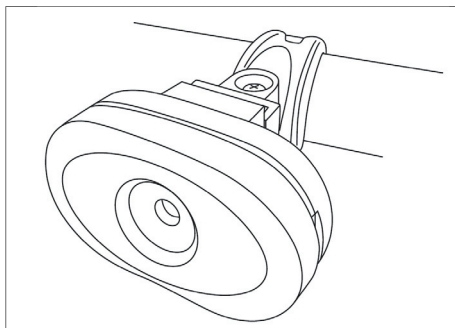
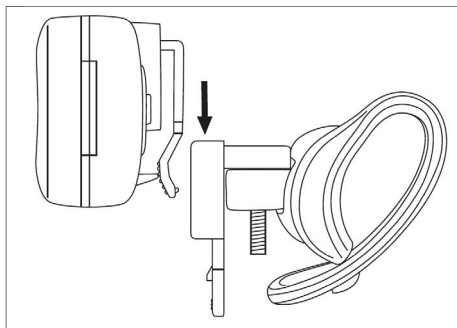
PL Zamocować pas bezpieczeństwa, jak pokazano na ilustracji.

ET Kinnitage turvarihm nagu näidatud.

NL Maak de veiligheids gordel vast zoals weergegeven.

FR Fixez la sangle comme indiqué.

**RAWLINK™**



DK Bemærk: Vejledende eksempel - lygte medfølger ikke. Spænd holderen til lygten fast om vognens stel, og klik lygten fast i holderen.

NO Merk! Veiledende eksempel - lykter er ikke inkludert. Skru lykteholderen fast rundt vognens ramme, og klikk lykten på plass i holderen.

SE Obs: Bilden är ett exempel – lampa medföljer ej. Spänn lampans fäste runt vagnens ram och klicka fast lampan i fästet.

FI Huomaa: Tässä esimerkkikuvassa näkyvä valaisin on hankittava erikseen. Kiinnitä valaisimen pidike pyöräkärryn runkoon. Kiinnitä valaisin pidikkeeseen.

GB Note: Example for guidance only – light not included. Secure the bracket for the light to the trailer frame and click the light into the bracket.

DE Achtung: Beispiel zur Veranschaulichung - Lampe nicht enthalten. Ziehen Sie den Halter für das Licht am Wagenrahmen fest und lassen Sie das Licht in den Halter einrasten.

PL Uwaga: Przykład tylko w charakterze informacyjnym. Brak światła w zestawie. Zamocować wspornik na światło do ramy przyczepy i zatrzasknąć światło we wsporniku.

ET Märkus! Näide on ainult juhiseks – tuli ei kuulu komplekti. Kinnitage tuleklamber järelkäru raami külge ja klõpsake tuli toendisse.

NL Opmerking: voorbeeld alleen ter advies - verlichting niet inbegrepen. Maak de steun voor het lampje vast aan het frame van de kar en klik het lampje op de steun.

FR Remarque : Exemple à titre indicatif seulement, l'éclairage n'est pas fourni. Fixez le support de l'éclairage sur le cadre de la remorque et insérez la lampe dans le support.

DK Vip lygten, så den er så synlig som muligt for bagfrakommende.

NO Vipp lykten slik at den ses best mulig for dem som kommer bakfra.

SE Vinkla lampan så att den är så synlig som möjlig för de bakom.

FI Aseta valaisin sellaiseen asentoon, että se näkyy taaksepäin mahdollisimman hyvin.

GB Tilt the light so that it is as visible as possible from behind.

DE Kippen Sie das Licht so, dass es nach hinten so sichtbar wie möglich ist.

PL Pochylij światło, tak aby było jak najbardziej widoczne od tyłu.

ET Kallutage tuld nii, et see oleks tagant võimalikult nähtav.

NL Kantel het lampje zodat het zo goed mogelijk zichtbaar is van achteren.

FR Soulevez l'éclairage de manière qu'il soit visible à l'arrière.

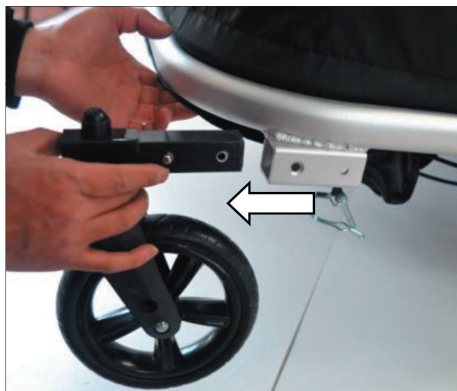
- DK Omstilling til jogger
- NO Omstilling til joggevogn
- SE Omställning till joggingvagn
- FI Käyttäminen juoksurattaina
- GB Conversion to a jogger
- DE Umbau zum Jogger
- PL Zmiana na wózek biegowy
- ET Muutmine jooksupäruks
- NL Ombouwen naar jogger
- FR Changement en poussette jogging



---

**RAWLINK™**





- DK Løsn splitterne, og træk dem ud. Træk forhjulene eller trækstangen ud af soklerne.
- NO Løsne splintene, og trekk dem ut. Trekk forhjulene eller trekkstangen ut av soklerne.
- SE Lossa sprintarna och dra ut dem. Dra ut framhjulen eller dragstängan från socklarna.
- FI Irrota sokat ja vedä ne ulos. Vedä etupyörät tai vetotanko irti alustasta.
- GB Loosen the split pins and pull them out. Pull the front wheels or the drawbar out of the sockets.
- DE Lösen Sie die Splinte und ziehen Sie sie heraus. Ziehen Sie die Vorderräder oder die Zugstange aus den Sockeln.
- PL Poluzować zawleccki i wyciągnąć je. Wyciągnąć koła przednie lub zaczep z gniazd.
- ET Vabastage tihvtid ja tömmake need välja. Tömmake esirattad või veolatt oma pesast välja.
- NL Haal de splitpennen los en trek ze eruit. Trek de voorwielen of het stuur uit de holtes.
- FR Desserrez les goupilles fendues et retirez-les. Retirez les roues avant ou le bras d'attelage des raccords.

- DK Sæt gaflerne ind i soklerne, og fastgør dem med splitterne.
- NO Sett gaflene inn i soklene og fest dem med splintene.
- SE Sätt in gafflarna i socklarna och sätt fast dem med sprintarna.
- FI Aseta etuhaarukan osat alustaan. Kiinnitä ne sokilla.
- GB Insert the forks into the sockets and secure them with the split pins.
- DE Setzen Sie die Gabeln in den Sockel ein und befestigen Sie sie mit den Splinten.
- PL Włożyć widły w gniazda i zamocować je za pomocą zawleccek.
- ET Pange kahvlid oma pesadesse ja kinnitage need tihvtidega.
- NL Plaats de vorken in de holtes en zet deze vast met de splitpennen.
- FR Insérez la fourche dans les raccords et fixez-les avec les goupilles fendues.

DK  
NO  
SE  
FI  
GB  
DE  
PL  
ET  
NL  
FR



- DK Sæt forhjulet ind mellem gaflerne.
- NO Sett forhjulet inn mellom gaflene.
- SE Sätt in framhjulet mellan gafflarna.
- FI Aseta etupyörä etuhaarukan osien väliin.
- GB Insert the front wheel between the forks.
- DE Setzen Sie das Vorderrad zwischen den Gabeln ein.
- PL Włożyć koło przednie między widły.
- ET Pange esiratas kahvlite vahele.
- NL Plaats het voorwiel tussen de vorken.
- FR Insérez la roue avant entre les bras de la fourche.



- DK Spænd forhjulet fast mellem gaflerne med kvikgrebene.
- NO Fest forhjulet mellom gaflene med hurtiggrepene.
- SE Spänn fast framhjulet mellan gafflarna med snabbverktygen.
- FI Kiinnitä etupyörä haarukan osien väliin pikaliittimillä.
- GB Secure the front wheel between the forks using the quick release skewers.
- DE Befestigen Sie das Vorderrad mit den Schnellgriffen zwischen den Gabeln.
- PL Zamocować koło przednie między widłami, używając szybkoodłączanych sworzni.
- ET Kinnitage esiratas kahvliharude vahele kiirkinnituse abil.
- NL Zet het voorwiel vast tussen de vorken met de snelkoppelpennen.
- FR Fixez la roue avant entre les bras de la fourche en utilisant les broches à libération rapide.



- DK Anbring forhjulene og trækstangen på vognen som vist.
- NO Plasser forhjulene og trekkstangen på vognen som vist.
- SE Sätt framhjulen och dragstången på vagnen som på bilden.
- FI Kiinnitä etupyörät ja vetotanko kärryihin kuvassa näkyvällä tavalla.
- GB Position the front wheels and the drawbar on the trailer as shown.
- DE Bringen Sie die Vorderräder und die Zugstange wie gezeigt am Wagen an.
- PL Umieścić koła przednie i zaczep na przyczepie, jak pokazano na ilustracji.
- ET Paigutage esirattad ja veolatt järelkärule nagu näidatud.
- NL Plaats de voorwielen en de trekstang op de kar zoals weergegeven.
- FR Positionnez les roues avant et le bras d'attelage sur la remorque comme illustré.

DK

NO

SE

FI

GB

DE

PL

ET

NL

FR

DK	Brug
NO	Bruk
SE	Användning
FI	Käyttäminen
GB	Use
DE	Gebrauch
PL	Sposób użytkowania
ET	Kasutamine
NL	Gebruik
FR	Utilisation

---

**RAWLINK**™



DK Sådan åbnes kabinen

Åbn lynlåsen.

NO Åpne kabinen

Åpne glidelåsen.

SE Så öppnar du kupén

Öppna blyxtlåset.

FI Matkustamon avaaminen:

Avaa vetoketju.

GB How to open the passenger compartment

Open the zip.

DE So wird die Kabine geöffnet

Öffnen Sie den Reißverschluss.

PL Otwieranie miejsca pasażera

Otworzyć zamek suwaka.

ET Kuidas avada sõitjateruumi

Avage tõmbluk.

NL Het zitgedeelte openen

Open de rits.

FR Ouverture du compartiment passagers

Ouvrez la fermeture éclair.



DK Rul nettet op, og fastgør det, så du har nem adgang til kabinen.

NO Rull opp nettet, og fest det slik at du får enkel tilgang til kabinen.

SE Rulla upp nätet och fäst det så du har full tillgång till kupén.

FI Rullaa verkko ylös ja kiinnitä se, jotta pääset helposti käsiksi matkustamoon.

GB Roll up the net and fasten it for easy access to the passenger compartment.

DE Rollen Sie das Netz hoch und sichern Sie es für einen einfachen Zugang zur Kabine.

PL Zwinąć siatkę w górę i zamocować ją, aby ułatwić dostęp do wnętrza miejsca pasażera.

ET Rullige võrk üles ja kinnitage see sõitjateruumile hõlpsaks juurdepääsuks.

NL Rol het net op en maak het vast voor eenvoudige toegang tot het zitgedeelte.

FR Enroulez le filet et fixez-le pour faciliter l'accès au compartiment passager.

DK

NO

SE

FI

GB

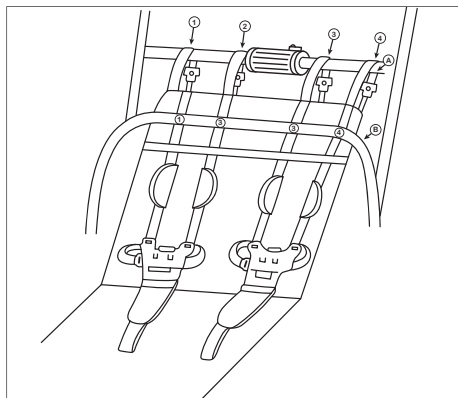
DE

PL

ET

NL

FR



#### DK Sådan indstilles ryglænet

Indstil ryglænet ved hjælp af de fire remme, der er fastgjort omkring bøjlerne. Ryglænet må ikke ligge ned, når vognen bruges som cykelanhænger.

#### NO Justere rygglenet

Still inn rygglenet ved hjelp av de fire reimene som er festet rundt bøyelene. Rygglenet må ikke ligge nede når vognen brukes som sykkelvogn.

#### SE Så ställer du in ryggstödet

Ställ in ryggstödet med hjälp av de fyra remmarna som sitter runt stängerna. Ryggstödet får inte ligga ner när vagnen används som cykelvagn.

#### FI Selkänojan säätäminen:

Säädä selkänoja neljällä hihnalla, jotka on kiinnitetty tankoihin. Kun rattaita käytetään pyöräkärrynä, selkänoja ei saa olla ala-asennossa.

#### GB How to adjust the backrest

Adjust the backrest using the four straps attached around the tubes. The backrest must not be lying down when the trailer is used as a bike trailer.

#### DE So stellen Sie die Rückenlehne ein

Stellen Sie die Rückenlehne mithilfe der vier an den Bügeln befestigten Riemen ein. Die Rückenlehne darf nicht abgelegt sein, wenn der Wagen als Fahrradanhänger verwendet wird.

#### PL Regulowanie oparcia

Oparcie można wyregulować, używając czterech pasów zamocowanych wokół rurek. Oparcie nie może leżeć, gdy przyczepa jest zamocowana do roweru.

#### ET Kuidas reguleerida seljatuge

Seljatuge saab reguleerida torude ümber kinnitatud nelja rihma abil. Kui järelkäru kasutatakse jalgratta järelkäruna, ei tohi seljatugi olla lamavas asendis.

#### NL De rugsteun afstellen

Stel de rugsteun af met de vier gordels die rond de buizen zitten. De rugsteun mag zich niet in een liggende positie bevinden als de kar wordt gebruikt als fietskar.

#### FR Régler le dossier

Réglez le dossier en utilisant les quatre sangles attachées aux tubes. Le dossier ne doit pas être mis à l'horizontale quand vous utilisez le produit comme remorque.



#### DK Sådan sikres barnet

Klik seletungerne fri af selespænderne.  
Sæt et barn i et af sæderne i vognen.  
Der skal være et frirum på mindst 5 cm fra toppen af barnets hoved (uden cykelhjelme) til taget, og barnets hoved må ikke røre ved nogen af vognens dele.  
Før en skuldersele over hver af barnets skuldre, og klik seletungerne fast i selespændet.

Juster selerne, så de sidder tæt, men behageligt på barnet.

Spænd hofteselen, og stram den forsvarligt.

#### NO Sikring av barnet

Klikk tungene løs fra selespennene.  
Sett et barn i ett av setene i vognen.  
Det må være et frirom på minst 5 cm fra toppen av barnets hode (uten sykkelhjelme) til taket, og barnets hode må ikke komme borti noen av vognens deler.

Før en skuldersele over hver av barnets skuldre, og klikk tungene fast i selespennene.

Juster selene slik at de sitter tett, men behagelig på barnet.

Fest hofteselen og stram den forsvarlig.

#### SE Så säkrar du barnet

Öppna bältesspännnet.

Sätt barnet i ett av sätena i vagnen.

Det ska finnas ett fritt utrymme på minst 5 cm från toppen av barnets hjässa (utan cykelhjälm) till taket, och barnets huvud får inte vidröra någon av vagnens delar.

Sätt ett bälte över vardera axel på barnet och klicka fast i bältesspännnet.

Justera bältena så att de sitter tätt men behagligt på barnet.

Spänn höftbältet och strama åt det.

#### FI Lapsen kiinnittäminen paikalleen

Irrota soljet valjaista napsauttamalla.

Aseta lapsi rattaiden valjaisiin.

Lapsen päälaen ja katon väliin tulee jäädä vähintään 5 cm vapaata tilaa (kun lapsen päässä ei ole pyöräilykypärää). Lapsen pää ei saa osua rattaiden osiin.

Aseta olkavaljaat lapsen olkapäiden päälle. Napsauta solki kiinni valjaisiin.

Kiristä valjaat. Lapsen olon täytyy kuitenkin olla mukava.

Kiristä lantiovaljaat varovasti.

#### GB How to secure the child

Release the belt clips from the belt buckles.

Place a child in one of the seats in the trailer.

There must be a clearance of at least 5 cm from the top of the child's head (without a bike helmet) to the roof, and the child's head must not touch any of the parts of the trailer.

Place a shoulder belt over each of the child's shoulders and click the belt clips into the belt buckle.

Adjust the safety belts so that they sit snugly but comfortably on the child.

Tighten the lap belt securely.

DK

NO

SE

FI

GB

DE

PL

ET

NL

FR



#### DE So wird das Kind gesichert

Klicken Sie die Gurtzungen aus den Gurtschnallen frei.

Setzen Sie ein Kind auf einen der Sitze im Wagen.

Von der Oberseite des Kopfes des Kindes (ohne Fahrradhelm) bis zum Dach muss ein Abstand von mindestens 5 cm vorhanden sein, und der Kopf des Kindes darf keines der Wagenteile berühren.

Legen Sie einen Schultergurt über jede Schulter des Kindes und klicken Sie die Gurtzungen in den Gurtschnallen fest.

Passen Sie die Gurte so an, dass sie eng aber bequem am Kind anliegen.

Spannen Sie den Hüftgurt fest und straffen Sie ihn ausreichend.

#### PL Zabezpieczanie dziecka

Wyjąć zaczepy paska z klamer pasa.

Umieścić dziecko na jednym z siedzisk w przyczepe.

Między głową dziecka (bez kasku rowerowego) a dachem przyczepe powinien być odstęp przynajmniej 5 cm. Głowa dziecka nie może też dotykać żadnych części przyczepe.

Umieścić pas naramienny na ramionach dziecka i zatrasnąć zaczepy paska w klamrze pasa.

Wyregulować pasy bezpieczeństwa, tak aby opinały dziecko, ale jednocześnie zapewniały mu komfort.

Zacisnąć biodrowy pas bezpieczeństwa.

#### ET Kuidas last kindlalt kinnitada

Vabastage turvavöö kinnitusklambrid.

Asetage laps ühele järelkäru istmele.

Lapse pea ülaosast (ilma jalgrattakiivrit) peab katuseni olema vähemalt 5 cm vaba ruumi ja lapse pea ei tohi puudutada ühtegi järelkäru osa.

Pange turvavöö üle iga lapse öla ja kinnitage vööklambrid vööpandlasse.

Reguleerige turvavööd nii, et need oleksid lapse ümber kindlalt, kuid mugavalt.

Pingutage vöörihma korralikult.

#### NL Het kind vastzetten

Haal de gordelclips uit de gordelsloten.

Plaats het kind in een van de zitjes van de kar.

Er moet tenminste 5 cm ruimte zijn tussen de bovenkant van het hoofd van het kind (zonder fietshelm) en het dak. Het hoofd van het kind mag geen enkel deel van de kar aanraken.

Plaats een schoudergordel over iedere schouder van het kind en klik de gordelclips vast in het gordelslot.

Stel de veiligheids gordels af zodat deze nauwsluitend maar comfortabel zijn voor het kind.

Trek de schootriem stevig aan.

#### FR Attacher l'enfant

Retirez les clips des boucles de ceinture.

Mettez l'enfant dans un des sièges de la remorque.

Il doit y avoir un espace d'au moins 5 cm entre le sommet du crâne de l'enfant (sans casque) et le toit et la tête de l'enfant ne doit toucher aucune des parties de la remorque.

Placez une ceinture sur chaque épaule de l'enfant et insérez les clips dans la boucle de ceinture.

Réglez les ceintures pour qu'elles serrent de manière confortable le corps de l'enfant.

Serrez bien la ceinture abdominale.





DK Klik seletungerne fast i selespændet.

NO Klikk tungene fast i selespennen.

SE Klicka fast i bältesspännet.

FI Kiinnitä soljet valjaisiin napsauttamalla.

GB Click the belt clips into the belt buckle.

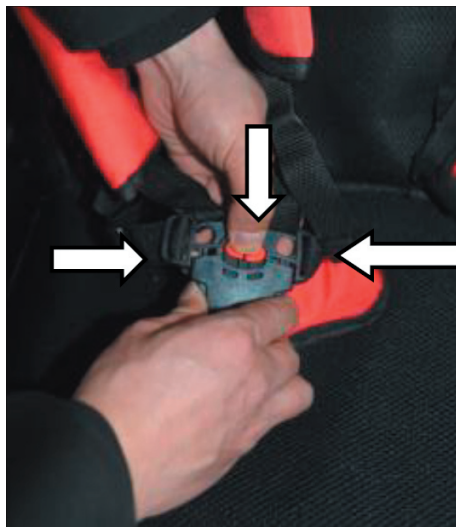
DE Klicken Sie die Gurtzungen an der Gurtschnalle fest.

PL Zatrzasnąć zaczepy paska w klamrze pasa.

ET Klõpsake vööklambrid vööpandlasse.

NL Klik de gordelclips in het gordelslot.

FR Insérez les clips de la ceinture dans la boucle.



DK Tryk på udløseren for at frigøre seletungerne fra selespændet.

NO Trykk på utløseren for å løsne tungene fra selespennen.

SE Tryck på utlösaren för att öppna bältesspännet.

FI Voit vapauttaa soljet valjaista napsauttamalla.

GB Press the release button to release the belt clips from the belt buckle.

DE Drücken Sie auf die Entriegelung, um die Gurtzungen von der Gurtschnalle zu lösen.

PL Nacisnąć przycisk zwalniający, aby wyciągnąć zaczepy paska z klamry.

ET Vajutage vabastusnappu, et vööklambrid vööpandlast vabastada.

NL Druk op de ontgrendelingsknop om de gordelclips los te maken uit het gordelslot.

FR Appuyez sur le bouton de déblocage pour libérer les clips de la boucle.

DK

NO

SE

FI

GB

DE

PL

ET

NL

FR



DK Sådan bremser vognen

Træk bremsehåndtaget på styret ind mod dig.

NO Bremse vognen

Trekk bremsehåndtaket på styret mot deg.

SE Så bromsar du vagnen

Dra bromshandtaget på handtaget mot dig.

FI Rattaiden jarruttaminen

Vedä ohjaustankoon kiinnitetyn jarrun kahvaa itseäsi kohti.

GB How to brake the trailer

Pull the brake handle on the handlebar towards you.

DE So wird der Wagen gebremst

Ziehen Sie den Bremshebel am Lenker zu sich her.

PL Korzystanie z hamulców przyczepy

Pociągnąć uchwyt hamulca na rączce ku sobie.

ET Kuidas järelkäru pidurdada

Tõmmake juhtraua pidurikäpidet enda poole.

NL De kar afremmen

Trek de remhendel op het stuur naar u toe.

FR Utilisation du frein

Tirez la manette du frein sur le guidon vers vous.



DK Bremseklossen presses mod dækket, til du slipper bremsehåndtaget igen.

NO Bremseklossen presses mot dekket til du slipper bremsehåndtaket igjen.

SE Bromsklossen trycks mot däcket tills du släpper bromshandtaget igen.

FI Tällöin jarru painautuu kiinni renkaaseen. Se vapautuu, kun vapautat kahvan.

GB The brake pad presses against the tyre until you release the brake handle again.

DE Der Bremsschuh wird gegen den Reifen gedrückt, bis Sie den Bremshebel wieder loslassen.

PL Klocek hamulcowy będzie dociskać oponę do czasu zwolnienia uchwytu hamulca.

ET Piduriklots surub rehvi vastu, kuni pidurikäpideme uuesti vabastate.

NL Het remblok drukt tegen het wiel aan totdat u de remhendel loslaat.

FR La plaquette de frein pousse contre le pneu jusqu'à ce que vous relâchiez la manette.

---

**RAWLINK™**



DK Sådan parkeres vognen  
Aktivér parkeringsbremsen ved at træde på den med din højre fod.

NO Parkere vognen  
Aktiver parkeringsbremsen ved å trå på den med den høyre foten.

SE Så parkerar du vagnen  
Aktivera parkeringsbromsen genom att trampa på den med din högra fot.

FI Rattaiden pysäköiminen  
Kytke pysäköintijarru painamalla sitä oikealla jalallasi.

GB How to park the trailer  
Apply the parking brake by stepping on it with your right foot.

DE So parken Sie den Wagen  
Betätigen Sie die Feststellbremse, indem Sie mit dem rechten Fuß darauf treten.

PL Parkowanie przyczepy  
Zaciągnąć hamulec postojowy, naciskając go prawą stopą.

ET Kuidas järelkäru parkida  
Aktiveerige seisupidur, astudes sellele parema jalaga.

NL De kar parkeren  
Schakel de parkeerrem in door deze met uw rechervoet in te trappen.

FR Garer la remorque  
Serrez le frein de stationnement en l'enfonçant avec votre pied droit.

DK Kontroller, at parkeringsbremsen er i låst position.

NO Kontroller at parkeringsbremsen er i låst stilling.

SE Kontrollera att parkeringsbromsen är i låst läge.

FI Tarkasta, että pysäköintijarru on lukitussa asennossa.

GB Check that the parking brake is in the locked position.

DE Stellen Sie sicher, dass die Feststellbremse verriegelt ist.

PL Sprawdzić, czy hamulec postojowy jest zablokowany.

ET Kontrollige, kas seisupidur on lukustatud asendis.

NL Controleer of de parkeerrem in de vergrendelde positie staat.

FR Assurez-vous que le frein de stationnement est dans la position verrouillée.



DK Frigør parkeringsbremsen ved at vippe den op med din højre fod.

NO Løsne parkeringsbremsen ved å vippe den opp med den høyre foten.

SE Lossa parkeringsbromsen genom att vippa upp den med höger fot.

FI Vapauta pysäköintijarru oikealla jalallasi.

GB Release the parking brake by tilting it up with your right foot.

DE Lösen Sie die Feststellbremse, indem Sie sie mit dem rechten Fuß nach oben kippen.

PL Aby zwolnić hamulec postojowy, przehylić go w górę prawą stopą.

ET Vabastage seisupidur, kallutades seda parema jalaga üles.

NL Ontgrendel de parkeerrem door deze met uw rechtervoet omhoog te kantelen.

FR Relâchez le frein de stationnement en le soulevant avec votre pied droit.

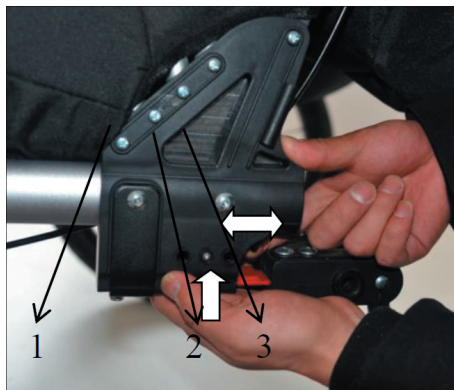
---

DK Sådan indstilles affjedringen

Du kan indstille affjedringens hårdhed ved at trykke stiften ind og skubbe knappen til den ønskede position.

NO Stille inn avfjæringen

Du kan justere avfjæringens hardhet ved å trykke inn stiften og skyve knappen til ønsket stilling.



SE Så ställer du in fjädringen

Du kan ställa in fjädringens hårdhet genom att trycka in stiften och skjuta knappen till önskad position.

FI Jousituksen säätäminen

Voit säätää jousituksen kovuutta painamalla nastan sisään ja siirtämällä painikkeen haluamaasi asentoon.

GB How to adjust the suspension

You can adjust the stiffness of the suspension by pressing the pin in and pushing the button to the desired position.

DE Einstellen der Federung

Sie können die Härte der Federung einstellen, indem Sie den Stift eindrücken und den Knopf in die gewünschte Position schieben.

PL Regulowanie zawieszania

Można wyregulować sztywność zawieszania, naciskając sworzeń i przesuważąc przycisk w żadaną pozycję.

ET Kuidas vedrustust reguleerida

Vedrustuse jäikust saab reguleerida, vajutades tihti sisse ja lükates nupu soovitud asendisse.

NL De vering aanpassen

U kunt de stijfheid van de vering aanpassen door de pen in te drukken en de knop naar de gewenste positie te duwen.

FR Réglage de la suspension

Vous pouvez régler la rigidité de la suspension en enfonçant la broche et en poussant le bouton jusqu'à la position désirée.



DK Sådan monteres solskærmen

Lyn solskærmen på lynlåsen øverst på kalechen.

NO Montere solskjermen

Fest solskjermen med glidelåsen øverst på kalesjen.

SE Så monterar du solskärmen

Sätt fast solskärmen i blixtlåset överst på skyddet.

FI Aurinkosuojan asentaminen

Kiinnitä aurinkosuoja kuomuun vetoketjun avulla.

GB How to fit the sun cover

Zip the sun cover onto the zip at the top of the front cover.

DE So montieren Sie den Sonnenschutz

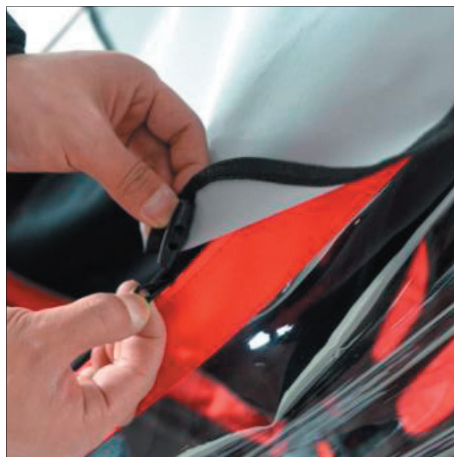
Machen Sie den Sonnenschutz am Reißverschluss oben am Verdeck fest.

PL Mocowanie osłony przeciwsłonecznej

Zacześć suwak osłony przeciwsłonecznej na górze osłony przedniej.

ET Kuidas päikesekatet paigaldada

Ühendage päikesekatte esikatte ülaosas asuva tõmblukuga.



NL Het zonnesherm plaatsen

Rits het zonnesherm vast aan de rits bovenaan de frontkap.

FR Mettre le pare-soleil

Assemblez la fermeture éclair du pare-soleil et la fermeture éclair de l'écran frontal.

DK Fastgør solskærmen i siderne.

NO Fest solskjermen på sidene.

SE Fäst solskärmen i sidorna.

FI Kiinnitä aurinkosuoja myös sivuille.

GB Secure the sun cover at the sides.

DE Befestigen Sie den Sonnenschutz an den Seiten.

PL Zamocować osłonę przeciwsłoneczną po bokach.

ET Kinnitage päikesekate külgedelt.

NL Maak het zonnesherm aan de zijanten vast.

FR Fixez le pare-soleil sur les côtés.

DK

NO

SE

FI

GB

DE

PL

ET

NL

FR



- DK Solskærmen er nu monteret.  
NO Solskjermen er nå ferdig monterert.  
SE Solskärmen är nu monterad.  
FI Aurinkosuojaja on nyt asennettu.  
GB The sun cover is now fitted.  
DE Der Sonnenschutz ist nun montiert.  
PL Osłona przeciwsłoneczna jest zamocowana.  
ET Päikesekate on nüüd paigaldatud.  
NL Het zonnesherm is nu geplaatst.  
FR Le pare-soleil est maintenant installé.
- 

- DK Sådan monteres regnslaget  
Lyn regnslaget på lynlåsen øverst på kalechen.  
NO Montere regntrekket  
Fest regntrekket med glidelåsen øverst på kalesjen.  
SE Så monterar du regnskyddet  
Sätt fast regnskyddet i blixtlåset överst på skyddet.  
FI Sadesuojan asentaminen  
Kiinnitä sadesuoja kuomuun vetoketjun avulla.



- GB How to fit the rain cover  
Zip the rain cover onto the zip at the top of the front cover.  
DE So montieren Sie den Regenschutz  
Machen Sie den Regenschutz am Reißverschluss oben am Verdeck fest.  
PL Mocowanie osłony przeciwdeszczowej  
Zacześć suwak osłony przeciwdeszczowej na górze osłony przedniej.  
ET Kuidas vihmakate paigaldada  
Ühendage vihmakate esikatte ülaosas asuva tõmbelukuga.  
NL De regenhoes plaatsen  
Rits de regenhoes vast aan de rits bovenaan de frontkap.  
FR Mettre l'habillage pluie  
Assemblez la fermeture éclair de l'habillage pluie et la fermeture éclair de l'écran frontal.



- DK Fastgør regnslaget i begge sider.  
NO Fest regntrekket på begge sider.  
SE Fäst regnskyddet i båda sidor.  
FI Kiinnitä sadesuoja molemmilta puolilta.  
GB Secure the rain cover at both sides.  
DE Befestigen Sie den Regenschutz an beiden Seiten.  
PL Zamocować osłonę przeciwdeszczową po bokach.  
ET Kinnitage vihmakate mõlemalt poolt.  
NL Maak de regenhoes aan beide zijken vast.  
FR Fixez l'habillage pluie sur les deux côtés.



- DK Fastgør regnslaget forrest på vognen.  
NO Fest regntrekket foran på vognen.  
SE Sätt fast regnskyddet på vagnen.  
FI Kiinnitä sadesuoja kärryjen etuosaan.  
GB Secure the rain cover at the front of the trailer.  
DE Befestigen Sie den Regenschutz an der Vorderseite des Wagens.  
PL Zamocować osłonę przeciwdeszczową z przodu przyczepy.  
ET Kinnitage vihmakate ka järelkäru esiosas.  
NL Maak de regenhoes vast aan de voorkant van de kar.  
FR Fixez l'habillage pluie sur le devant de la remorque.

DK  
NO  
SE  
FI  
GB  
DE  
PL  
ET  
NL  
FR

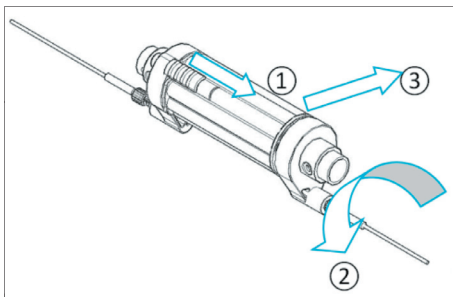


- DK Regnslaget er nu monteret.  
NO Regntrekket er nå ferdig montert.  
SE Regnskyddet är monterat.  
FI Sadesuojaja on nyt asennettu.  
GB The rain cover is now fitted.  
DE Der Regenschutz ist nun montiert.  
PL Osłona przeciwdeszczowa jest zamocowana.  
ET Vihmakate on nüüd paigaldatud.  
NL De regenhoes is nu geplaatst.  
FR L'habillage pluie est maintenant installé.



- DK Rul regnslaget op, og fastgør det, når det ikke skal bruges.  
NO Rull opp regntrekket og fest det når det ikke skal brukes.  
SE Rulla upp regnskyddet och sätt fast det när det inte används.  
FI Kun sadesuojaa ei tarvita, rullaa se ylös ja kiinnitä se.  
GB Roll the rain cover up and fasten it when not in use.  
DE Rollen Sie den Regenschutz hoch und machen Sie ihn fest, wenn er nicht benutzt wird.  
PL Zwinąć osłonę przeciwdeszczową i zamocować ją, jeżeli nie jest używana.  
ET Rullige vihmakate üles ja kinnitage see, kui te seda ei kasuta.  
NL Rol de regenhoes op en maak hem vast wanneer hij niet wordt gebruikt.  
FR Enroulez l'habillage pluie vers le haut et fixez-le quand vous ne l'utilisez pas.





GB How to hold the trailer up

Grasp the handle. Push the red locking mechanism to the right and hold it in this position. Rotate the handle downwards.

DE So klappen Sie den Wagen zusammen

Fassen Sie den Griff. Schieben Sie den roten Verriegelungsmechanismus nach rechts und halten Sie ihn in dieser Position. Drehen Sie den Griff nach unten.

PL Składanie przyczepy

Chwycić rączkę. Przesunąć czerwony mechanizm blokujący w prawo i przytrzymać go w tej pozycji. Obrócić rączkę w dół.

ET Kuidas järelkäru üleval hoida

Haarake käepidemest. Lükake punast lukustusmehhanismi paremale ja hoidke seda selles asendis. Pöörake käepidet allapoole.

NL De kar opvouwen

Pak het stuur vast. Duw het rode vergrendelingsmechanisme naar rechts en houdt het op deze positie. Draai het stuur naar beneden.

FR Replier la remorque

Prenez la poignée. Poussez le mécanisme de verrouillage rouge vers la droite et tenez-le dans cette position. Tournez la poignée vers le bas.

DK Sådan foldes vognen sammen

Tag om håndtaget. Skub den røde låsemekanisme mod højre, og hold den i denne position. Drej håndtaget nedad.

NO Slå sammen vognen

Hold rundt håndtaket. Skyv den røde låsemekanismen mot høyre, og hold den i denne posisjonen. Drei håndtaket nedover.

SE Så fäller du ihop vagnen

Ta tag i handtaget. Skjut den röda låsmekanismen åt höger och håll den i denna position. Vrid handtaget neråt.

FI Kärryjen taittaminen kokoon

Tartu kahvaan. Vedä punaista lukitusmekanismia oikealle. Pidä sitä tässä asennossa. Kierrä kahvaa alaspäin.

DK

NO

SE

FI

GB

DE

PL

ET

NL

FR



- DK Skub stellet fremad for at folde vognen sammen.
- NO Skyv rammen fremover for å slå sammen vognen.
- SE Skjut chassit framåt för att fälla ihop vagnen.
- FI Taita vaunu kokoon työntämällä runkoa eteenpäin.
- GB Push the frame forward to fold the trailer up.
- DE Schieben Sie den Rahmen nach vorne, um den Wagen zusammenzuklappen.
- PL Przesunąć ramę do przodu, aby złożyć przyczepę.
- ET Järelkäru üleskeeramiseks lükake raami ettepoole.
- NL Duw het frame naar voren om de kar op te vouwen.
- FR Poussez le cadre vers l'avant et repliez la remorque.

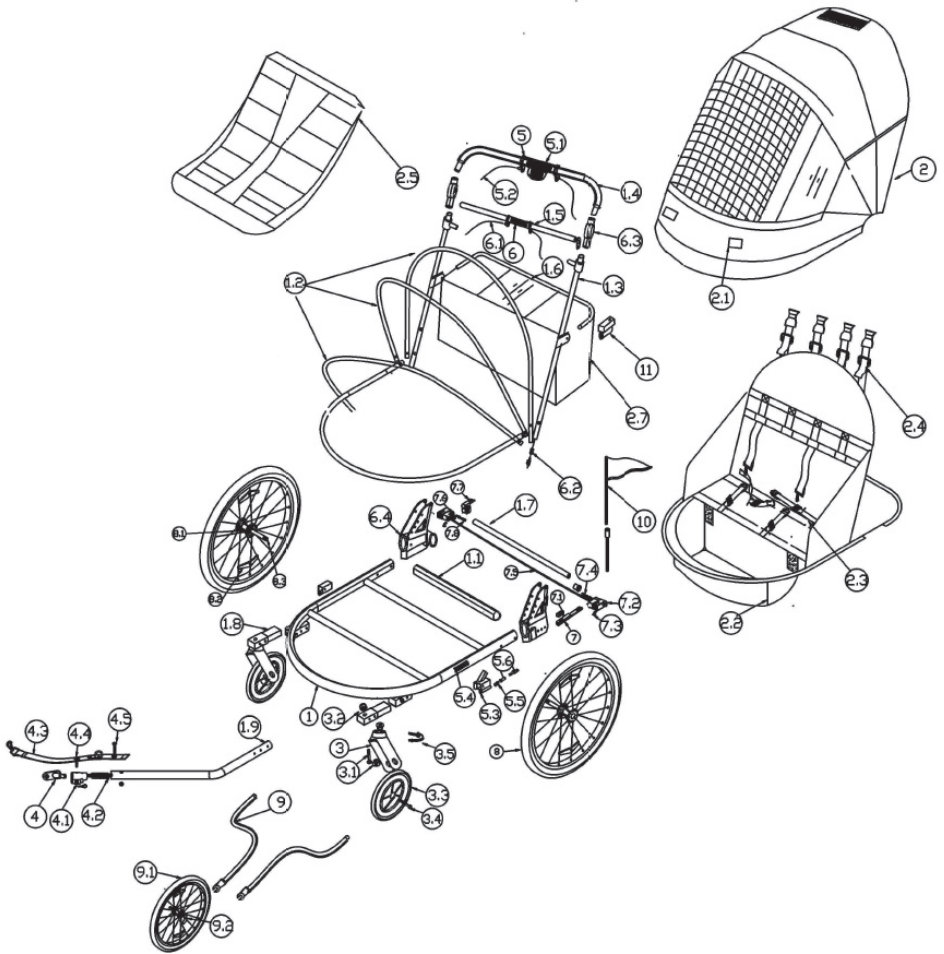
- 
- DK Sådan afmonteres baghjule  
Træk den røde lås opad, og løft baghjulet af.
- NO Demontere bakhjulene  
Trekk opp den røde låsen og løft av bakhjulet.



- SE Så demonterar du bakhjulen  
Dra den röda låsmekanismen uppåt och lyft av bakhjulet.
- FI Takapyörrien irrottaminen  
Nosta punaista lukkoa. Nosta takapyörä irti.
- GB How to remove the rear wheels  
Pull the red lock upwards and lift off the rear wheel.
- DE So entfernen Sie die Hinterräder  
Ziehen Sie die rote Verriegelung nach oben und heben Sie das Hinterrad ab.
- PL Zdejmowanie kół tylnych  
Pociągnąć czerwoną blokadę w górę i zdjąć koła tylne.
- ET Kuidas tagumisi rattaid eemaldada?  
Tõmmake punane lukk üles ja tõstke tagaratas maha.
- NL De achterwielen verwijderen  
Trek de rode vergrendeling naar boven en til het achterwiel op.
- FR Retirer les roues arrière  
Tirez le dispositif de verrouillage rouge vers le haut et retirez la roue arrière.

---

**RAWLINK™**



DK  
 NO  
 SE  
 FI  
 GB  
 DE  
 PL  
 ET  
 NL  
 FR

# PARTS LIST

ID	Description	Qty
1	Base Tube	1
1.1	Rear tube	1
1.2	Canopy tube	4
1.3	Support tube	2
1.4	Handle bar	1
1.5	Adjustable tube	1
1.6	Cargo tube	1
1.7	Axle tube	1
1.8	Fork tube	2
1.9	Tow tube	1
2	Canopy	1
2.1	Reflector broad	4
2.2	Seat fabric axle	1
2.3	Safety buckle	2
2.4	Adjustable buckle	4
2.5	Seat pillow (option)	1
2.7	Luggage compartment	1
3	Parking fork	2
3.1	Bearing and bolt	4
3.2	Bolt cover	2
3.3	8 inch wheel	2
3.4	Front wheel axle	2
3.5	Spring pin	2
4	Connector	1
4.1	Safety lock and key	1
4.2	Spring	1
4.3	Safety belt	1
4.4	Lock pin	1
4.5	Bolt	1

ID	Description	Qty
5	Brake holder base	2
5.1	Brake holder	2
6	Trailer folding base	1
6.1	Trailer folding wire	2
6.2	Trailer folding pin	2
6.3	Adjustable plastic	2
6.4	Foldable plastic (L/R)	2
7	Suspension broad	4
7.1	Adjustable plastic	2
7.2	Rear wheel base (L)	1
7.3	Lock pin and spring	2
7.4	Parking pin and spring	2
7.5	Parking wire	1
7.6	Rear wheel base (R)	1
7.7	Parking pole	1
8	20 inch wheel	2
8.1	Parking plastic plate	2
8.2	Reflector broad	4
8.3	Rear wheel axle	2
9	16 inch fork	1
9.1	16 inch wheel	1
9.2	Quick release	1
10	Flag	
11	Rear light (not included)	1
n/a	Rain cover (not shown)	1
n/a	Sun cover (not shown)	1