

# Model 18042

Brugsanvisning

Bruksanvisning

Bruksanvisning

Käyttöohje

Instruction manual

Gebrauchsanweisung

Podręcznik użytkownika

Kasutusjuhend



DK

NO

SE

FI

GB

DE

PL

ET

# PLADEVIBRATOR

## Introduktion

For at du kan få mest mulig glæde af din nye pladevibrator, beder vi dig gennemlæse denne brugsanvisning og de vedlagte sikkerhedsforskrifter, før du tager pladevibratoren i brug. Vi anbefaler dig desuden at gemme brugsanvisningen, hvis du senere skulle få brug for at genopfriske din viden om pladevibratorens funktioner.

Pladevibratoren anvendes til vibrering af jord, grus eller sand under forskellige anlægsarbejder, f.eks. fliselægning eller asfaltering.

## Tekniske data

Motoreffekt:	6,5 HK
Brændstof:	blyfri benzin (95 oktan)
Olietype:	SAE30
Plademål:	46 × 61 cm
Vibrationer/minut:	7.000
Kompressionsdybde:	30 cm
Centrifugaltryk:	19,8 kN
Fremdrift:	27 m/min
Effektivitet:	770 m <sup>2</sup> /t
Vægt:	90 kg
Lydtryk, L <sub>pA</sub> :	102,2 dB(A), K <sub>pA</sub> : 3 dB(A)
Lydeffekt, L <sub>WA</sub> :	105,2 dB(A), K <sub>WA</sub> : 3 dB(A)
Vibration:	4-9 m/s <sup>2</sup> , K: 1,5 m/s <sup>2</sup>

Motoren er godkendt efter Euronorm V med typenummer:

e13\*2016/1628\*2016/1628SRA1/P\*0076\*01

Tabellen nedenfor viser, hvor lang tid man dagligt må udsættes for vibrationer, hvis vibrationsbelastningen på 2,5 m/s<sup>2</sup> ikke skal overskrides:

Vibration	Maks. eksponering
2,5 m/s <sup>2</sup>	8 timer
3,5 m/s <sup>2</sup>	4 timer
5 m/s <sup>2</sup>	2 timer
7 m/s <sup>2</sup>	1 time
10 m/s <sup>2</sup>	30 minutter

## Særlige sikkerhedsforskrifter

Motoren leveres uden påfyldt motorolie. Husk at påfylde motorolie inden brug!

Motoren kører på blyfri benzin. Fyld derfor aldrig blyholdig benzin, diesel, petroleum eller lignende i tanken.

Benzin skal opbevares utilgængeligt for børn i en tydeligt mærket og godkendt beholder.

Aftør eventuelt spildt benzin med en tør klud efter brændstofpåfyldning.

Rygning og brug af åben ild under påfyldning af benzin er forbudt.

Påfyld aldrig benzin eller motorolie, mens motoren kører.

Påfyld ikke for meget benzin eller motorolie, da det medfører brandfare.

Opbevar brændbare materialer på sikker afstand af motoren, da udstødningsgasserne er meget varme og kan antænde materialerne.

Brug aldrig pladevibratoren inden døre. Udstødningsgasserne indeholder kulilte og kulbrinte, der er livsfarligt for både mennesker og dyr, hvis det indåndes.

Start aldrig motoren, hvis luftfilteret ikke er monteret.

Forsøg aldrig at hæve motorens tomgangshastighed til over 3500 o/m, da det kan medføre personskaade og skade på motoren.

Rør aldrig ved motorens dele under eller lige efter brug, da de bliver meget varme.

Hold hænder og fødder på afstand af de bevægelige og roterende dele under brug.

Pladevibratoren må ikke bruges på stejle skrånninger, hvor der er risiko for, at den vælter eller kommer ud af kontrol. Sørg for, at vibrationerne fra pladevibratoren ikke kan forårsage jordskred, der kan være til fare for andre.

Pladevibratoren må ikke køre hen over elkabler, telefonledninger eller andre installationer, der kan tage skade af vibrationerne.

Følg altid samtlige vedligeholdelsesanvisninger for motoren i afsnittet Rengøring og vedligehold.

Sørg for, at afbryderen er i positionen OFF, og at ledningen til tændrøret er frakoblet inden justering, rengøring eller vedligeholdelse af pladevibratoren.

Sluk altid motoren, inden pladevibratoren forlades.

Stå aldrig på pladevibratoren.

Kulde og vibrerende arbejde kan forårsage kuldefølsomhed (Raynauds syndrom, også kendt som "hvide, døde fingre"). Sørg for at holde kroppen varm under brug, og brug ikke pladevibratoren i længere tid ad gangen. Hvis du oplever ubehag, og fingrene svulmer op og bliver røde og herefter bliver hvide og følelsesløse, bør du søge læge. Kraftige arbejdshandsker kan nedsætte vibrationerne i hænderne. Pladevibratoren er desuden forsynet med kraftige støddæmpere, der nedsætter vibrationerne i håndtaget.

DK

NO

SE

FI

GB

DE

PL

ET

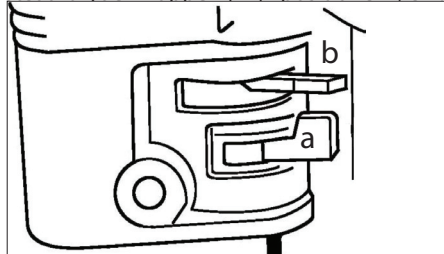


## Pladevibratorens dele

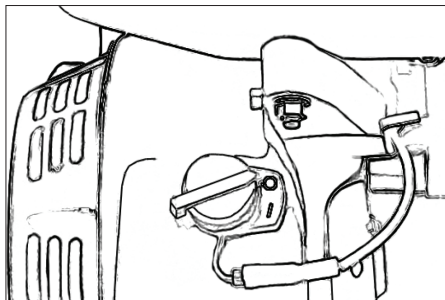
1. Vibrationsplade
2. Bærehåndtag
3. Kileremsdæksel
4. Styr
5. Gashåndtag
6. Lyddæmper
7. Luftfilter
8. Løfteøje
9. Tankdæksel
10. Benzintank
11. Afbryderknap

## Brug

Åbn brændstofhanen (a). Luk chokeren (b).  
Sæt afbryderknappen (11) i positionen I/ON.



Åbn gasspjældet ved hjælp af gashåndtaget



(5).

Træk i starthåndtaget for at starte motoren. Åbn gradvist chokeren, når motoren er startet.

Øg motorhastigheden til maksimum ved hjælp af gashåndtaget (5).

Pladevibratoren bevæger sig fremad på grund af vibrationerne. Tag fat i håndtaget for at styre pladevibratoren.

Kør langsomt og forsigtigt, så pladevibratoren ikke kommer ud af kontrol.

Sluk for motoren efter brug ved at sætte afbryderknappen i positionen O/OFF.

## Gode råd om brug

Pladevibratoren egner sig bedst til vibrering/pakning af asfalt og kornet materiale, f.eks. grus.

Arbejdsområdet skal planeres og udjævnes inden vibrering, hvis det er muligt.

Hvis underlagets vandindhold er for lavt, pakkes underlaget ikke tilstrækkeligt. Hvis det er for højt, efterlader pladevibratoren vandfyldte huller, der reducerer underlagets bæreevne. Tørt underlag bør fugtes inden brug af pladevibratoren. Hvis vandindholdet er meget højt, går motoren i stå.

## Transport

Pladevibratoren kan flyttes ved at løfte den i bærehåndtagene (2). Vær opmærksom på, at pladevibratoren er meget tung.

Du kan hejse pladevibratoren i løfteøjjet (8). Stå ikke under pladevibratoren, når den løftes.

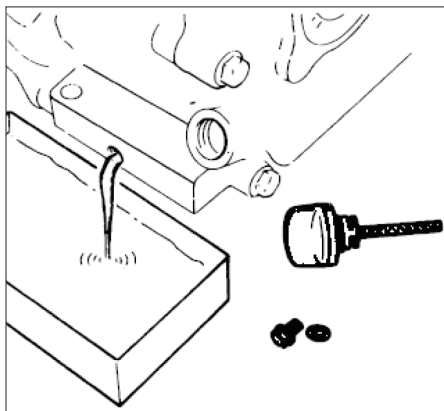
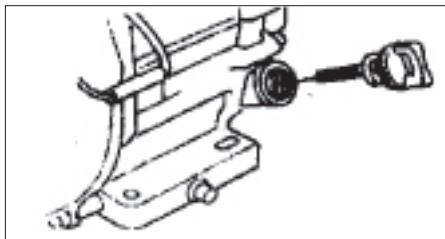
## Rengøring og vedligehold

### Kontrol af motorolie

Pladevibratoren skal stå på et plant underlag.

Skru oliepinden løs, træk ud, tør den af, og sæt den i igen uden at skru den fast.

Træk den ud, og aflæs oliestanden, som skal være mellem markeringerne på oliepinden. Efterfyld om nødvendigt med ny motorolie, og skru oliepinden fast.



DK

NO

SE

FI

GB

DE

PL

ET

## Skift af motorolie

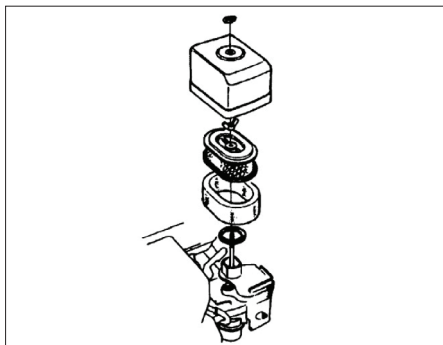
Det er nemmest at aftappe motorolien, mens den er varm, da den er tyndere.

Placér en passende opsamlingsbakke under aftapningsskruen. Skru oliepipinden løs, og tag den ud. Løsn skruen, og lad olien løbe ud i opsamlingsbakken.

Skru aftapningsskruen fast igen, når al olie er løbet ud. Fyld ny motorolie på motoren gennem studsden ved oliepipinden, og kontroller, at oliestanden er mellem markeringerne på oliepipinden.

## Rengøring af luftfilter

Rengør luftfilteret ved at løsne vingemøtrikken på oversiden af filterdækslet (7), afmontere dækslet og rengøre filterelementet med trykluft. Hvis filterelementet ikke kan rengøres ordentligt, skal det udskiftes.



## Rengøring og vedligehold

De bevægelige dele smøres efter behov. Vibratorens og koblingens lejer er dog lukkede og skal ikke smøres.

### Eftersyn inden hver brug:

Kontrollér oliestanden i motoren, og at motoren ikke lækker olie. Kontrollér, at alle bolte, møtrikker og fittings er spændt.

Kontrollér, at ingen af pladevibratorens dele er defekte.

Kontrollér, at betjeningsmekanismerne fungerer korrekt.

Rengør undersiden af vibrationspladen for at forhindre opbygning af materialeaflejringer.

### Periodiske eftersyn:

Kontrollér oliestanden i vibratoren.

Efterse de vibrationsdæmpende gummimanchetter for slid og defekter.

### Efter de første 20 driftstimer:

Udskift motorolien.

### For hver 50 driftstimer:

Rengør luftfilteret.

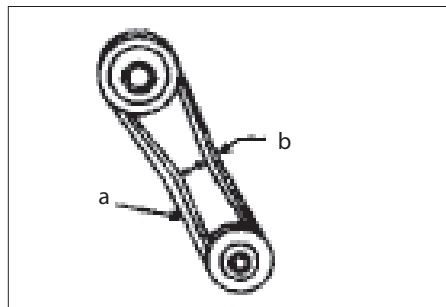
### For hver 100 driftstimer:

Udskift motorolien.

### For hver 200 driftstimer:

Udskift olien i vibratoren.

Kontrollér kileremmens spænding ved at løsne skruerne på kileremsdækslet (3), afmontere det og kontrollere, at kileremmen (a) kan afbøjes 10-15 mm (b).



Problem	Årsag	Løsning
Pladevibratoren kører langsomt, og vibrationerne er svage.	<ol style="list-style-type: none"> <li>1. Motorhastigheden er for lav</li> <li>2. Kobligen er defekt</li> <li>3. Kileremmen er slap</li> <li>4. Der er for meget olie i vibratoren</li> <li>5. Vibratoren er defekt</li> <li>6. Lejerne er defekte</li> <li>7. Motoreffekten er for lav</li> </ol>	<ol style="list-style-type: none"> <li>1. Juster hastigheden på gashåndtaget</li> <li>2. Få kobligen repareret</li> <li>3. Kontrollér kileremmen, og få den evt. repareret eller udskiftet</li> <li>4. Aftap olie fra vibratoren</li> <li>5. Få vibratoren repareret eller udskiftet</li> <li>6. Få lejerne udskiftet</li> <li>7. Få motoren efterset og evt. repareret</li> </ol>
Motoren har startbesvær. Der er benzin i tanken, men ingen gnist fra tændrøret.	<ol style="list-style-type: none"> <li>1. Der er overgang i tændrøret</li> <li>2. Der er kulaflejringer på tændrøret</li> <li>3. Tændrøret kortsletter. Tændrørets elektrodeafstand er for lille</li> </ol>	<ol style="list-style-type: none"> <li>1. Kontrollér tændrørets elektrodeafstand og isolering, og udskift det evt.</li> <li>2. Rengør eller udskift tændrøret</li> <li>3. Kontrollér tændrørets isolering, og udskift det evt.</li> <li>4. Juster elektrodeafstanden</li> </ol>
Motoren har startbesvær. Der er benzin i tanken og gnist fra tændrøret.	<ol style="list-style-type: none"> <li>1. Afbryderknappen eller tændspolen er defekt</li> <li>2. Tændrørets elektrodeafstand er for lille, eller der er kulaflejringer på tændrøret</li> <li>3. Kondensatoren er kortslettet, eller dens isolering er defekt</li> <li>4. Tændrørsledningen er kortslettet eller knækket</li> </ol>	<ol style="list-style-type: none"> <li>1. Få de defekte dele repareret eller udskiftet</li> <li>2. Juster elektrodeafstanden, eller rengør tændrøret</li> <li>3. Få kondensatoren repareret</li> <li>4. Få tændrørsledningen udskiftet</li> </ol>
Motoren har startbesvær. Der er benzin i tanken og gnist fra tændrøret. Kompressionen er normal.	<ol style="list-style-type: none"> <li>1. Der er påfyldt en forkert type brændstof</li> <li>2. Der er vand eller snavs i brændstofssystemet</li> <li>3. Luffilteret er beskidt</li> </ol>	<ol style="list-style-type: none"> <li>1. Tøm brændstofssystemet, skyl det igennem med petroleum, og påfyld blyfri benzin</li> <li>2. Tøm brændstofssystemet, og skyl det igennem med petroleum</li> <li>3. Rengør eller udskift luffilteret</li> </ol>

NO

SE

FI

GB

DE

PL

ET

## Fejlafhjælpning

Problem	Årsag	Løsning
Motoren har startbesvær. Der er benzin i tanken og gnist fra tændrøret. Kompressionen er lav.	<ol style="list-style-type: none"> <li>1. Indsugnings-/udstødningsventilen sidder fast eller sidder forkert</li> <li>2. Stempelringen og/eller stemplet er slidt</li> <li>3. Topstykket eller tændrøret er ikke fastspændt korrekt</li> <li>4. Toppakningen og/eller tændrørspakningen er defekt</li> </ol>	<ol style="list-style-type: none"> <li>1. Få ventilerne efterset og evt. repareret</li> <li>2. Få stempelringen og/eller stemplet udskiftet</li> <li>3. Fastspænd topstykket og tændrøret</li> <li>4. Udskift pakningerne</li> </ol>
Der er intet brændstof i karburatoren.	<ol style="list-style-type: none"> <li>1. Der er ingen benzin i tanken</li> <li>2. Brændstofhanen åbnes ikke korrekt</li> <li>3. Brændstoffilteret er tilstoppet</li> <li>4. Udluftningshullet i tankdækslet er tilstoppet</li> <li>5. Der er luft i brændstofslangen</li> </ol>	<ol style="list-style-type: none"> <li>1. Påfyld benzin</li> <li>2. Smør brændstofhanen, og få den udskiftet, hvis det ikke hjælper</li> <li>3. Udskift brændstoffilteret</li> <li>4. Rengør eller udskift dækslet</li> <li>5. Udluft brændstofslangen</li> </ol>
Motoreffekten er lav. Kompressionen er normal, og motoren sætter ikke ud.	<ol style="list-style-type: none"> <li>1. Luffilteret er beskidt</li> <li>2. Karburatoren er defekt</li> <li>3. Tændrøret er defekt</li> </ol>	<ol style="list-style-type: none"> <li>1. Rengør eller udskift luffilteret</li> <li>2. Få karburatoren efterset og evt. repareret</li> <li>3. Udskift tændrøret</li> </ol>
Motoreffekten er lav. Kompressionen er normal, og motoren sætter ud.	<ol style="list-style-type: none"> <li>1. Der er vand i brændstofsystemet</li> <li>2. Tændrøret er beskidt</li> <li>3. Tændspolen er defekt</li> </ol>	<ol style="list-style-type: none"> <li>1. Tøm brændstofsystemet, skyl det igennem med petroleum, og påfyld blyfri benzin</li> <li>2. Rengør eller udskift tændrøret</li> <li>3. Få tændspolen udskiftet</li> </ol>
Motoren er overophedet	<ol style="list-style-type: none"> <li>1. Tændrørets varmeværdi er forkert</li> <li>2. Der er påfyldt en forkert type brændstof</li> <li>3. Køleribberne er beskidte</li> </ol>	<ol style="list-style-type: none"> <li>1. Udskift tændrøret med et tændrør med korrekt varmeværdi</li> <li>2. Tøm brændstofsystemet, skyl det igennem med petroleum, og påfyld blyfri benzin</li> <li>3. Rengør køleribberne</li> </ol>
Omdrejningstallet svinger	<ol style="list-style-type: none"> <li>1. Regulatoren er justeret forkert</li> <li>2. Regulatoren er defekt</li> <li>3. Brændstoffilørslen er defekt</li> </ol>	<ol style="list-style-type: none"> <li>1. Juster regulatoren korrekt</li> <li>2. Få regulatoren udskiftet</li> <li>3. Kontrollér, om der er lækager eller tilstopninger i brændstofsystemet</li> </ol>
Rekylstarten fungerer ikke	<ol style="list-style-type: none"> <li>1. Startmekanismen er tilstoppet</li> <li>2. Fjederen er løs</li> </ol>	<ol style="list-style-type: none"> <li>1. Rengør startsystemet med vand og sæbe</li> <li>2. Få fjederen udskiftet</li> </ol>



## Servicecenter

**Bemærk: Produktets modelnummer skal altid oplyses i forbindelse med din henvendelse.**

Modelnummeret fremgår af forsiden på denne brugsanvisning og af produktets typeskilt.

Når det gælder:

- Reklamationer
- Reservedele
- Returvarer
- Garantivarer
- [www.schou.com](http://www.schou.com)

Produceret i P.R.C.

Fabrikant:  
Schou Company A/S  
Nordager 31  
DK-6000 Kolding

Alle rettigheder forbeholdes. Indholdet i denne vejledning må ikke gengives, hverken helt eller delvist, på nogen måde ved hjælp af elektroniske eller mekaniske hjælpemidler, f.eks. fotokopiering eller optagelse, oversættes eller gemmes i et informationslagrings- og hentningssystem uden skriftlig tilladelse fra Schou Company A/S.

## EF-overensstemmelseserklæring

Fabrikant: Schou Company A/S, Nordager 31, 6000 Kolding, Danmark erklærer hermed, at

### PLADEVIBRATOR

**18042**

**6,5 HK**

er fremstillet i overensstemmelse med følgende standarder:

EN 500-1:2006+A1:2009

EN 500-4:2011

EN55012:2007

i henhold til bestemmelserne i direktiverne:  
2006/42/EF Maskindirektivet



Kirsten Vibeke Jensen  
Product Safety Manager

06.09.2019 - Schou Company A/S, Nordager 31, DK-6000 Kolding

DK

NO

SE

FI

GB

DE

PL

ET

# PLATEVIBRATOR

## Introduksjon

For at du skal få mest mulig glede av den nye platevibratoren, ber vi deg lese denne bruksanvisningen og de vedlagte sikkerhetsforskriftene før du tar platevibratoren i bruk. Vi anbefaler også at du tar vare på bruksanvisningen i tilfelle du skulle få bruk for å friske opp kunnskapen om platevibratorens funksjoner igjen senere.

Platevibratoren brukes til vibrering av jord, grus eller sand under forskjellig anleggsarbeid, for eksempel flislegging eller asfaltering.

## Tekniske spesifikasjoner

Motoreffekt:	6,5 hk
Brennstoff:	blyfri bensin (95 oktan)
Oljetype:	SAE30
Platemål:	46 × 61 cm
Vibrasjoner/minutt:	7 000
Kompresjonsdybde:	30 cm
Sentrifugaltrykk:	19,8 kN
Fremdrift:	27 m/min
Effektivitet:	700 m <sup>2</sup> /t
Vekt:	90 kg
Lydtrykk, L <sub>pA</sub> :	102,2 dB(A), K <sub>pA</sub> : 3 dB(A)
Lydeffekt, L <sub>WA</sub> :	105,2 dB(A), K <sub>WA</sub> : 3 dB(A)
Vibrasjon:	4-9 m/s <sup>2</sup> , K: 1,5 m/s <sup>2</sup>

Motoren er godkjent i henhold til utslippsnormen Euro V med typenummer: e13\*2016/1628\*2016/1628SRA1/P\*0076\*01

Tabellen nedenfor viser hvor lenge man kan utsettes for vibrasjon daglig uten at vibrasjonsbelastningen på 2,5 m/s<sup>2</sup> overskrides:

Vibrasjon	Maks. eksponering
2,5 m/s <sup>2</sup>	8 timer
3,5 m/s <sup>2</sup>	4 timer
5 m/s <sup>2</sup>	2 timer
7 m/s <sup>2</sup>	1 time
10 m/s <sup>2</sup>	30 minutter

## Spesielle sikkerhetsforskrifter

Motoren leveres uten motorolje. Husk å fylle på motorolje før bruk.

Motoren går på blyfri bensin. Fyll derfor aldri blyholdig bensin, diesel, petroleum eller lignende på tanken.

Bensin skal oppbevares utilgjengelig for barn i en tydelig merket og godkjent beholder.

Tørk bort eventuelt bensinsøl med en tørr klut etter påfylling av drivstoff.

Røyking og bruk av åpen ild er forbudt under påfylling av bensin.

Fyll aldri bensin eller motorolje mens motoren går.

Fyll ikke på for mye bensin eller motorolje. Det medfører fare for brann.

Oppbevar brennbare materialer i sikker avstand fra motoren. Utslippsgassene er svært varme og kan antenne materialene.

Bruk aldri platevibratoren innendørs.

Utslippsgassene inneholder kullos og hydrokarboner og er derfor livsfarlige for både mennesker og dyr ved innånding.

Start aldri motoren dersom luftfilteret ikke er montert.

Ikke prøv å øke motorens tomgangshastighet til over 3500 o/min. Dette kan medføre personskaade og skader på motoren.

Berør ikke motorens deler under eller rett etter bruk. De blir svært varme.

Hold hender og føtter på god avstand fra bevegelige og roterende deler under bruk.

Platevibratoren må ikke brukes i bratte skråninger der det er fare for at den velter eller kommer ut av kontroll. Sørg for at vibrasjonene fra platevibratoren ikke kan forårsake jordskred som kan medføre fare for andre.

Platevibratoren må ikke kjøre over elektriske kabler, telefonledninger eller andre installasjoner som kan ta skade av vibrasjonene.

Følg samtlige vedlikeholdsanvisninger for motoren under "Rengjøring og vedlikehold".

Sørg for at bryteren er i av-stilling, og at ledningen til tennrøret er koblet fra før platevibratoren justeres, rengjøres eller vedlikeholdes.

Slå alltid av motoren før du forlater platevibratoren.

Stå aldri på platevibratoren.

Kulde og vibrerende arbeid kan forårsake kuldefølsomhet (Raynauds fenomen, hvor fingrene blir hvite pga. anfallsvis forstyrrelse i blodsirkulasjonen – også kalt likfingre). Sørg for å holde kroppen varm under bruk, og ikke bruk platevibratoren i lengre tid om gangen. Dersom du opplever ubehag, og fingrene svulmer opp og blir røde, og deretter hvite og følelsesløse, bør du kontakte lege. Vibrasjoner i hendene kan reduseres med bruk av kraftige arbeidshansker. Platevibratoren er dessuten utstyrt med kraftige støtdempere som reduserer vibrasjonene i håndtaket.

DK

NO

SE

FI

GB

DE

PL

ET

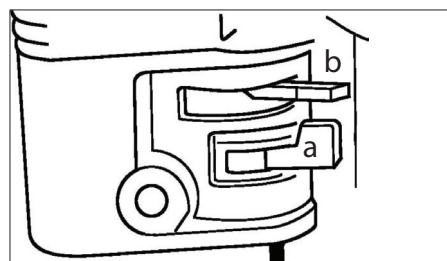


## Platevibratorens deler

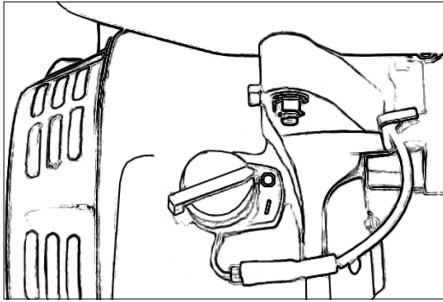
1. Vibrasjonsplate
2. Bærehåndtak
3. Kilereimsdeksel
4. Styre
5. Gasshåndtak
6. Lyddemper
7. Luftfilter
8. Løfteøye
9. Tanklokk
10. Bensintank
11. Av/på-knapp

## Användning

Åpne drivstoffkranen (a). Hvis motoren er kald, må du flytte choken (b) til lukket stilling.



Sett bryteren (11) i posisjonen I/ON.



Åpne gassspjeldet ved hjelp av gasshåndtaket (5).

Trekk i starthåndtaket for å starte motoren. Når motoren er i gang, skal du gradvis åpne choken.

Øk motorhastigheten til maksimum ved hjelp av gasshåndtaket (5).

Platevibratoren beveger seg fremover på grunn av vibrasjonene. Ta tak i håndtaket for å styre platevibratoren.

Kjør sakte og forsiktig, slik at platevibratoren ikke kommer ut av kontroll.

Slå av motoren etter bruk ved å sette bryteren i posisjonen O/OFF.

## Gode råd om bruk

Platevibratoren egner seg best til vibrering/pakking av asfalt og kornet materiale, for eksempel grus.

Arbeidsområdet skal om mulig planeres og jevnes før vibrering.

Dersom underlagets vanninnhold er for lavt, pakkes ikke underlaget tilstrekkelig. Dersom det er for høyt, lager platevibratoren vannfylte hull som reduserer underlagets bæreevne. Tørt underlag bør fuktes før bruk av platevibratoren. Dersom vanninnholdet er svært høyt, går motoren i stå.

## Transport

Du kan flytte platevibratoren ved å løfte den i bærehåndtakene (2). Platevibratoren kan løftes i løftepunktet (8). Ikke stå under platevibratoren når den løftes.

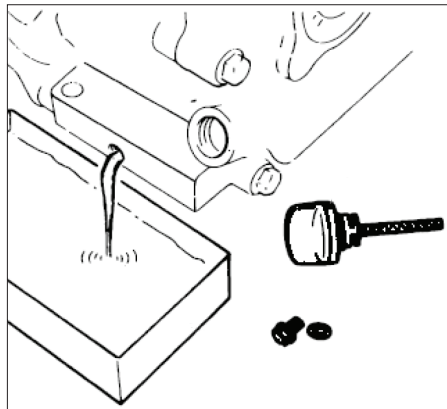
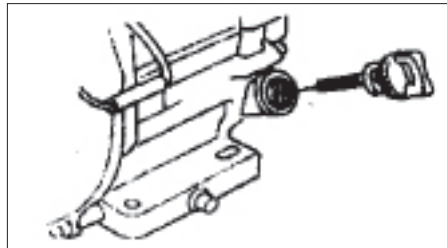
## Rengjøring og vedlikehold

### Kontroll av motorolje

Platevibratoren skal stå på et plant underlag.

Skru peilepinnen løs, trekk ut, tørk av den, og sett den i igjen uten å skru den fast.

Trekk den ut og les av oljenivået, som skal være mellom markeringene på peilepinnen. Etterfyll om nødvendig med ny motorolje, og skru fast peilepinnen.



DK

NO

SE

FI

GB

DE

PL

ET

## Skifte av motorolje

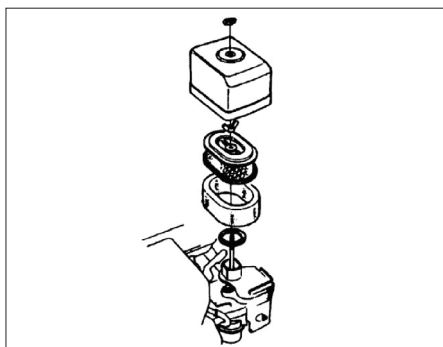
Det er lettest å tappe av motoroljen mens den er varm, da er den tynnere.

Plasser en passende oppsamlingsskål under avtappingskruen. Skru peilepinnen løs, og ta den ut. Løsne avtappingskruen og la oljen renne ut i oppsamlingsskålen.

Skru tappeskruen fast igjen når all olje er rent ut. Fyll ny motorolje på motoren gjennom stussen ved peilepinnen, og kontroller at oljenivået er mellom markeringene på peilepinnen.

## Rengjøring av luftfilteret

Rengjør luftfilteret ved å løsne vingemutteren på oversiden av filterdekselet, ta av dekselet og rengjør filterelementet med trykkluft. Dersom filterelementet ikke kan rengjøres ordentlig, må det skiftes.



## Rengjøring og vedlikehold

De bevegelige delene smøres etter behov. Vibratorens og koblingens lagre er lukket og skal ikke smøres.

### Ettersyn før hver bruk:

Kontroller oljenivået i motoren, og sjekk at motoren ikke lekker olje. Kontroller at alle bolter, mutre og beslag er trukket til.

Kontroller at ingen av platevibratorens deler er defekte.

Kontroller at betjeningsmekanismene fungerer som de skal.

Rengjør undersiden av vibrasjonsplaten for å forhindre dannelse av materialavleiringer.

### Periodiske kontroller:

Kontroller oljenivået i vibratoren.

Sjekk om de vibrasjonsdempende gummimansjettene er slitte eller defekte.

### Etter de 20 første driftstimene

Skift ut motoroljen.

**For hver 50. driftstime:**

Rengjør luftfilteret.

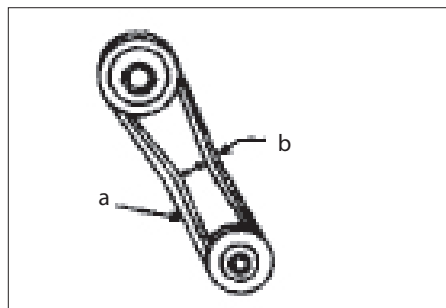
**For hver 100. driftstime:**

Skift ut motoroljen.

**For hver 200. driftstime:**

Skift ut oljen i vibratoren.

Kontroller kilereimens spenning ved å løsne skruene på kilereimsdekselet (3), ta av dekselet og kontroller at kilereimen (a) kan tøyes 10–15 mm (b).



## Utbedring av feil

Problem	Årsak	Løsning
Platevibratoren går langsomt, og vibrasjonene er svake.	<ol style="list-style-type: none"> <li>1. Motorhastigheten er for lav.</li> <li>2. Koblingen er defekt.</li> <li>3. Kileremmen er slakk.</li> <li>4. Det er for mye olje i vibratoren.</li> <li>5. Vibratoren er defekt.</li> <li>6. Lagrene er defekte</li> <li>7. Motoreffekten er for lav.</li> </ol>	<ol style="list-style-type: none"> <li>1. Juster hastigheten på gasshåndtaket.</li> <li>2. Få koblingen reparert.</li> <li>3. Kontroller kileremmen og få den eventuelt reparert eller skiftet.</li> <li>4. Tapp olje fra vibratoren.</li> <li>5. Få vibratoren reparert eller skiftet.</li> <li>6. Få lagrene skiftet.</li> <li>7. Få motoren kontrollert og eventuelt reparert.</li> </ol>
Motoren har startproblemer. Det er bensin i tanken, men ingen gnist fra tennpluggen.	<ol style="list-style-type: none"> <li>1. Det er kortslutning i tennpluggen.</li> <li>2. Det er sotavleiringer på tennpluggen.</li> <li>3. Tennpluggen kortslutter.</li> <li>4. Tennpluggens elektrodeavstand er for liten.</li> </ol>	<ol style="list-style-type: none"> <li>1. Kontroller tennpluggens elektrodeavstand og isolering og skift om nødvendig.</li> <li>2. Rengjør eller skift tennpluggen</li> <li>3. Kontroller tennpluggens isolering og skift om nødvendig.</li> <li>4. Juster elektrodeavstanden.</li> </ol>
Motoren har startproblemer. Det er bensin i tanken og gnist fra tennpluggen.	<ol style="list-style-type: none"> <li>1. Bryteren eller tennspolen er defekt.</li> <li>2. Tennpluggens elektrodeavstand er for liten, eller det er sotavleiringer på tennpluggen.</li> <li>3. Kondensatoren har kortsluttet, eller isoleringen er defekt.</li> <li>4. Tennpluggledningen har kortsluttet eller er knekt.</li> </ol>	<ol style="list-style-type: none"> <li>1. Få de defekte delene reparert eller skiftet.</li> <li>2. Juster elektrodeavstanden eller rengjør tennpluggen.</li> <li>3. Få kondensatoren reparert.</li> <li>4. Få tennpluggledningen skiftet.</li> </ol>
Motoren har startproblemer. Det er bensin i tanken og gnist fra tennpluggen. Kompresjonen er normal.	<ol style="list-style-type: none"> <li>1. Det er fylt feil type drivstoff.</li> <li>2. Det er vann eller smuss i drivstoffsystemet</li> <li>3. Luftfilteret er tilsmusset.</li> </ol>	<ol style="list-style-type: none"> <li>1. Tøm drivstoffsystemet, skyll gjennom med petroleum og fyll blyfri bensin.</li> <li>2. Tøm drivstoffsystemet og skyll gjennom med petroleum.</li> <li>3. Rengjør eller skift luftfilteret.</li> </ol>

DK

NO

SE

FI

GB

DE

PL

ET

## Utbedring av feil

Problem	Årsak	Løsning
Motoren har startproblemer. Det er bensin i tanken og gnist fra tennpluggen. Kompresjonen er lav.	<ol style="list-style-type: none"> <li>1. Innsugings-/utslippsventilen sitter fast eller sitter feil.</li> <li>2. Stempelringen og/eller stempelet er slitt.</li> <li>3. Topplokket eller tennpluggen er ikke korrekt festet.</li> <li>4. Toppakningen og/eller tennpluggpakningen er defekt.</li> </ol>	<ol style="list-style-type: none"> <li>1. Få ventilene kontrollert og eventuelt reparert.</li> <li>2. Få stempelringen og/eller stempelet skiftet.</li> <li>3. Fest topplokket og tennpluggen.</li> <li>4. Skift pakningene.</li> </ol>
Forgasseren er tom for drivstoff.	<ol style="list-style-type: none"> <li>1. Tanken er tom for bensin.</li> <li>2. Drivstoffkranen åpnes ikke korrekt.</li> <li>3. Drivstofffilteret er tett</li> <li>4. Utluftingshullet i tanklokket er tett.</li> <li>5. Det er luft i drivstoffslangen.</li> </ol>	<ol style="list-style-type: none"> <li>1. Fyll bensin.</li> <li>2. Smør drivstoffkranen, og få den skiftet hvis det ikke hjelper.</li> <li>3. Skift drivstoffilter.</li> <li>4. Rengjør eller skift lokket.</li> <li>5. Luft drivstoffslangen.</li> </ol>
Motoreffekten er lav. Kompresjonen er normal, og motoren går.	<ol style="list-style-type: none"> <li>1. Luftfilteret er tilsmusset.</li> <li>2. Forgasseren er defekt.</li> <li>3. Tennpluggen er defekt</li> </ol>	<ol style="list-style-type: none"> <li>1. Rengjør eller skift luftfilteret.</li> <li>2. Få forgasseren kontrollert og eventuelt reparert.</li> <li>3. Skift tennpluggen</li> </ol>
Motoreffekten er lav. Kompresjonen er normal, og motoren stanser.	<ol style="list-style-type: none"> <li>1. Det er vann i drivstoffsystemet.</li> <li>2. Tennpluggen er tilsmusset</li> <li>3. Tennspolen er defekt.</li> </ol>	<ol style="list-style-type: none"> <li>1. Tøm drivstoffsystemet, skylt gjennom med petroleum og fyll blyfri bensin.</li> <li>2. Rengjør eller skift tennpluggen</li> <li>3. Få tennspolen skiftet</li> </ol>
Motoren er overopphetet.	<ol style="list-style-type: none"> <li>1. Tennpluggens varmeverdi er feil.</li> <li>2. Det er fylt feil type drivstoff.</li> <li>3. Kjøreribbene er skitne.</li> </ol>	<ol style="list-style-type: none"> <li>1. Skift ut tennpluggen med en tennplugg med riktig varmeverdi.</li> <li>2. Tøm drivstoffsystemet, skylt gjennom med petroleum og fyll blyfri bensin.</li> <li>3. Rengjør kjøreribbene.</li> </ol>
Omdreiningstallet varierer.	<ol style="list-style-type: none"> <li>1. Regulatoren er feiljustert.</li> <li>2. Regulatoren er defekt.</li> <li>3. Drivstofftilførselen er defekt.</li> </ol>	<ol style="list-style-type: none"> <li>1. Juster regulatoren korrekt.</li> <li>2. Få regulatoren skiftet.</li> <li>3. Kontroller om det er lekkasjer eller tilstoppinger i drivstoffsystemet.</li> </ol>
Rekylstarteren fungerer ikke.	<ol style="list-style-type: none"> <li>1. Startmekanismen er tilstoppet.</li> <li>2. Fjæren er løs.</li> </ol>	<ol style="list-style-type: none"> <li>1. Rengjør startsystemet med såpe og vann.</li> <li>2. Få fjæren skiftet.</li> </ol>



## Servicesenter

**Merk: Ved henvendelser om produktet, skal modellnummeret alltid oppgis.**

Modellnummeret står på fremsiden av denne bruksanvisningen og på produktets typeskilt.

Når det gjelder:

- Reklamasjoner
- Reservedeler
- Returvarer
- Garantivarer
- [www.schou.com](http://www.schou.com)

Produsert i Kina

Produsent:  
Schou Company A/S  
Nordager 31  
DK-6000 Kolding

Alle rettigheter forbeholdes. Innholdet i denne bruksanvisningen må ikke gjengis, verken helt eller delvis, på noen måte ved hjelp av elektroniske eller mekaniske hjelpemidler, inkludert fotokopiering eller opptak, oversettes eller lagres i et informasjonslagrings- og informasjonshentingssystem uten skriftlig tillatelse fra Schou Company A/S.

## EF-samsvarserklæring

Produsent: Schou Company A/S, Nordager 31, 6000 Kolding, Danmark erklærer med dette at

**PLATEVIBRATOR**

**18042**

**6,5 HK**

er fremstilt i samsvar med følgende standarder:

EN 500-1:2006+A1:2009

EN 500-4:2011

EN55012:2007

i henhold til bestemmelsene i direktivene:  
2006/42/EF Maskindirektivet



Kirsten Vibeke Jensen  
Product Safety Manager

06.09.2019 - Schou Company A/S, Nordager 31, DK-6000 Kolding

DK

NO

SE

FI

GB

DE

PL

ET

# PLATTVIBRATOR

## Introduktion

För att du ska få så stor glädje som möjligt av din nya plattvibrator rekommenderar vi att du läser denna bruksanvisning och de medföljande säkerhetsföreskrifterna innan du börjar använda den. Vi rekommenderar dessutom att du sparar bruksanvisningen ifall du behöver läsa informationen om de olika funktionerna igen.

Plattvibratoren används till att vibrera jord, grus eller sand vid olika anläggningsarbeten, t.ex. när man ska lägga kakel eller asfaltera.

## Tekniska data

Motoreffekt:	6,5 HK
Bränsle:	blyfri bensen (95 oktan)
Oljetyyp:	SAE30
Plattmått:	46 × 61 cm
Vibrationer/minut:	7 000
Kompressionsdjup:	30 cm
Centrifugaltryck:	19,8 kN
Framåtdrift:	27 m/min
Effektivitet:	700 m <sup>2</sup> /t
Vikt:	90 kg
Ljudtryck, L <sub>PA</sub> :	102,2 dB(A), K <sub>PA</sub> : 3 dB(A)
Ljudeffekt, L <sub>WA</sub> :	105,2 dB(A), K <sub>WA</sub> : 3 dB(A)
Vibrationsnivå:	4-9 m/s <sup>2</sup> , K: 1,5 m/s <sup>2</sup>

Motorn är godkänd i enlighet med utsläppsnormen Euro V med typnummer: e13\*2016/1628\*2016/1628SRA1/P\*0076\*01

Tabellen nedan visar hur lång tid man dagligen får utsättas för vibrationer om vibrationsbelastningen på 2,5 m/s<sup>2</sup> inte ska överskridas:

Vibrationsnivå	Max. exponering
2,5 m/s <sup>2</sup>	8 timmar
3,5 m/s <sup>2</sup>	4 timmar
5 m/s <sup>2</sup>	2 timmar
7 m/s <sup>2</sup>	1 timme
10 m/s <sup>2</sup>	30 minuter

## Säkerhetsföreskrifter

Motorn levereras utan påfylld motorolja. Kom ihåg att fylla på motorolja före användning!

Motorn kör på blyfri bensen. Fyll därför aldrig tanken med blyhaltig bensen, diesel, fotogen eller liknande.

Bensen ska förvaras utom räckhåll för barn i en tydligt märkt och godkänd behållare.

Torka bort eventuell spilld bensen med en torr trasa sedan du har fyllt på bränsle.

Det är förbjudet att röka och tända eld under påfyllning av bensen.

Fyll aldrig på bensen eller motorolja när motorn är igång.

Fyll inte på för mycket bensen eller motorolja, eftersom detta medför brandfara.

Förvara brännbara material på säkert avstånd från motorn eftersom avgaserna är mycket varma och kan antända materialen.

Använd aldrig plattvibratoren inomhus.

Avgaserna innehåller kolmonoxid och kolväten, som är livsfarliga för både människor och djur att andas.

Starta aldrig motorn om luftfiltret inte är monterat.

Försök att aldrig låta motorns tomgångshastighet överskrida 3 500 v/m, eftersom det kan medföra personskada och skada på motorn.

Rör aldrig vid motorns delar under eller precis efter användning, eftersom dessa då är mycket varma.

Håll händer och fötter på avstånd från de rörliga och roterande delarna under användning.

Plattvibratoren får inte användas på branta sluttningar där det finns risk för att den välter eller inte går att kontrollera. Se till att vibrationerna från plattvibratoren inte kan förorsaka jordskred som kan vara till fara för andra.

Plattvibratoren får inte köras över elkablar, telefonledningar eller andra installationer som kan skadas av vibrationerna.

Följ alltid samtliga underhållsinstruktioner för motorn i avsnittet Rengöring och underhåll.

Se till att strömbrytaren står i OFF-läge och att ledningen till tändstiftet är frånkopplad innan justeringar, rengöring eller underhåll utförs på plattvibratoren.

Stäng alltid av motorn innan du går ifrån plattvibratoren.

Stå aldrig på plattvibratoren.

Kyla och vibrationer kan orsaka överkänslighet mot kyla (Raynauds syndrom, också känt som "vita, värkande fingrar"). Se till att kroppen hålls varm under användningen och använd inte plattvibratoren en längre tid åt gången. Om du upplever obehag och fingrarna svullnar upp och blir röda och därefter vita och du tappar känseln, bör du uppsöka en läkare. Kraftiga arbetshandskar kan minska vibrationerna i händerna. Plattvibratoren är dessutom utrustad med kraftiga stötdämpare som minskar vibrationerna i handtaget.

DK

NO

SE

FI

GB

DE

PL

ET

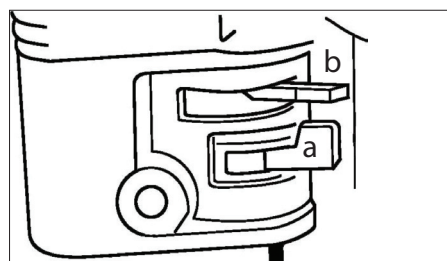


## Plattvibrators delar

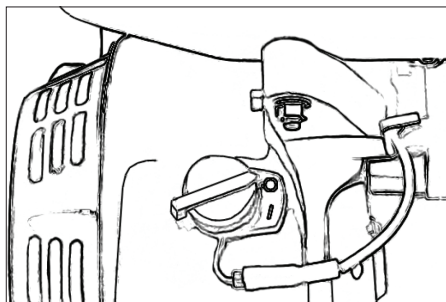
1. Vibratorplatta
2. Bärhandtag
3. Kilremskåpa
4. Styre
5. Gasolhandtag
6. Ljuddämpare
7. Luftfilter
8. Lyftpunkt
9. Tanklock
10. Bensintank
11. Strömbrytarknapp

## Användning

Öppna bränslekranen (a). För chokehandtaget (b) till stängt läge.



Sätt strömbrytaren (11) i läge I/ON.



Öppna gasspjället med hjälp av gashandtaget (5).

Starta motorn genom att dra i starthandtaget. När motorn är i gång ska du gradvis öppna choken helt.

Öka motorhastigheten till max med gashandtaget (5).

Plattvibratoren rör sig framåt till följd av vibrationerna. Ta tag om handtaget för att styra plattvibratoren.

Kör långsamt och försiktigt så att plattvibratoren inte blir svår att kontrollera.

Stäng av motorn efter användning genom att ställa huvudströmbrytaren i läget O/OFF.

## Goda råd om användning

Plattvibratoren fungerar bäst för vibrering/packning av asfalt och korniga material, t.ex. grus. Arbetsområdet ska plattas till och utjämnas före vibrering om det är möjligt.

Om underlagets vatteninnehåll är för lågt, packas underlaget inte tillräckligt bra.

Om det är för högt lämnar plattvibratoren vattenfyllda hål efter sig, som reducerar underlagets bärkraft. Torrt underlag ska fuktas innan plattvibratoren används. Om vatteninnehållet är mycket högt stannar motorn.

## Transport

Plattvibratoren kan flyttas genom att man lyfter den i bärhandtagen (2). Observera att plattvibratoren är mycket tung.

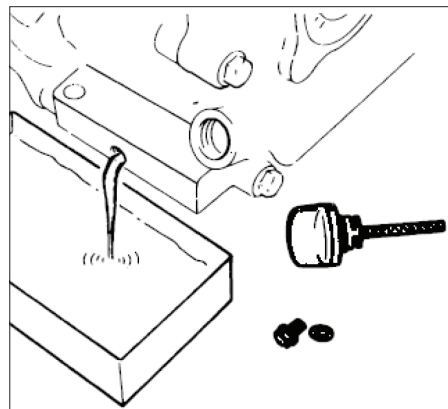
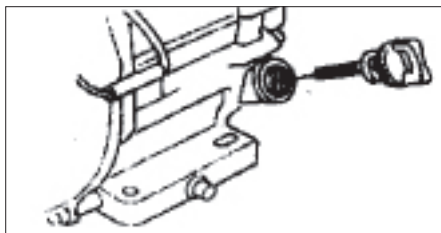
Plattvibratoren kan flyttas genom att du lyfter den i lyftpunktet (8). Stå aldrig under plattvibratoren när den lyfts.

## Rengöring och underhåll

### Kontroll av motoroljenivån

Plattvibratoren ska stå på ett plant underlag. Skruva loss oljestickan, dra ut den och torka den ren. Sätt därefter i den igen utan att skruva den på plats.

Dra ut den på nytt och kontrollera att oljenivån ligger mellan de båda markeringarna på oljestickan. Fyll vid behov på med ny motorolja och skruva därefter fast oljestickan på plats.



DK

NO

SE

FI

GB

DE

PL

ET

## Byte av motorolja

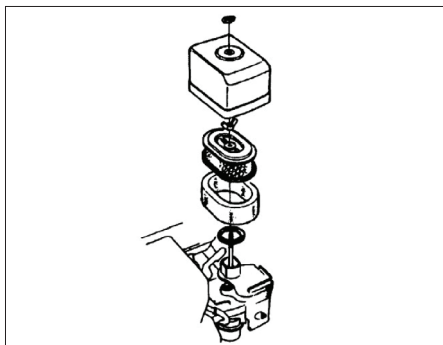
Det är lättare att tappa ur oljan när den är varm eftersom den då är tunnare.

Placera lämpligt uppsamlingskärl under oljeavtappningsskruven. Skruva loss oljestickan och dra ut den. Lossa oljeavtappningsskruven och låt oljan tappas ut i uppsamlingskärlet.

Skruva tillbaka oljeavtappningsskruven på plats sedan all olja runnit ut. Fyll på ny motorolja i hålet vid oljestickan och kontrollera att oljenivån hamnar mellan oljestickans bägge markeringar.

## Rengöring av luftfilter

Rengör luftfiltret genom att lossa vingmuttern på filterlockets (7) ovasida. Ta bort locket och rengör filterelementet med tryckluft. Om filterelementet inte kan rengöras ordentligt ska det bytas ut.



## Rengöring och underhåll

De rörliga delarna ska smörjas vid behov. Vibratorns och kopplingens lager är dock låsta och ska inte smörjas.

### Översyn före varje användning:

Kontrollera oljenivån i motorn och att motorn inte läcker olja. Kontrollera att alla skruvar, muttrar och monteringar är ordentligt åtdragna. Kontrollera att ingen av plattvibratorns delar är defekta.

Kontrollera att funktionerna fungerar som de ska. Rengör undersidan på vibrationsplattan för att förhindra att materialavlagringar byggs upp.

### Regelbundna kontroller:

Kontrollera oljenivån i vibratorn.

Kontrollera att de vibrationsdämpande gummimanschetterna inte är slitna eller trasiga.

### Efter de första 20 driftstimmarna:

Byt motorolja.

### Efter var 50:e driftstimme:

Rengör luftfiltret.

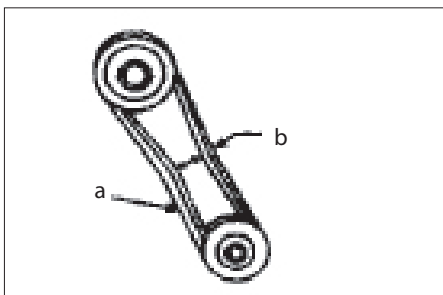
### Efter var 100:e driftstimme:

Byt motorolja.

### Efter var 200:e driftstimme:

Byt olja i vibratorn.

Kontrollera kilremmens spänning genom att lossa på skruvarna på kilremskåpan (3). Ta bort kåpan och kontrollera att kilremmen (a) kan svikta 10-15 mm (b).



## Problemlösning

Problem	Orsak	Lösning
Plattvibratör kör långsamt och vibrationerna är svaga	<ol style="list-style-type: none"> <li>1. Motorhastigheten är för låg</li> <li>2. Kopplingen är defekt</li> <li>3. Kilremmen är slapp</li> <li>4. Det är för mycket olja i vibratörn</li> <li>5. Vibratörn är defekt</li> <li>6. Lagren är defekta</li> <li>7. Motoreffekten är för låg</li> </ol>	<ol style="list-style-type: none"> <li>1. Justera hastigheten på gasreglaget</li> <li>2. Reparera kopplingen</li> <li>3. Kontrollera kilremmen och få den eventuellt reparerad eller utbytt</li> <li>4. Tappa ur olja från vibratörn</li> <li>5. Reparera eller byt ut vibratörn</li> <li>6. Byt ut lagren</li> <li>7. Lämna in motorn för översyn och ev. reparation</li> </ol>
Motorn är svår att starta. Det är bensin i tanken, men ingen gnista från tändstiftet	<ol style="list-style-type: none"> <li>1. Der är överspänning i tändstiftet</li> <li>2. Det är kolavlagringar på tändstiftet</li> <li>3. Tändstiftet kortsluter</li> <li>4. Tändstiftets elektrodavstånd är för litet</li> </ol>	<ol style="list-style-type: none"> <li>1. Kontrollera tändstiftets elektrodavstånd och isolering. Byt ut det vid behov.</li> <li>2. Rengör eller byt tändstiftet</li> <li>3. Kontrollera tändstiftets isolering. Byt ut det vid behov.</li> <li>4. Justera elektrodavstånden</li> </ol>
Motorn är svår att starta. Det är bensin i tanken och gnista från tändstiftet	<ol style="list-style-type: none"> <li>1. Strömbrytarknappen eller tändspolen är defekt</li> <li>2. Tändstiftets elektrodavstånd är för litet, eller så är det kolavlagringar på tändstiftet</li> <li>3. Kondensatorn har kortslutit, eller så är dess isolering defekt</li> <li>4. Tändstiftsledningen har kortslutit eller gått av</li> </ol>	<ol style="list-style-type: none"> <li>1. Reparera eller byt ut de defekta delarna</li> <li>2. Justera elektrodavstånden eller rengör tändstiftet</li> <li>3. Reparera kondensatorn</li> <li>4. Byt ut tändstiftsledningen</li> </ol>
Motorn är svår att starta. Det är bensin i tanken och gnista från tändstiftet. Kompressionen är normal	<ol style="list-style-type: none"> <li>1. Fel typ av bränsle är påfyllt</li> <li>2. Det är vatten eller smuts i bränslesystemet</li> <li>3. Lufffiltret är smutsigt</li> </ol>	<ol style="list-style-type: none"> <li>1. Töm bränslesystemet, skölj igenom det med fotogen och fyll på med blyfri bensin</li> <li>2. Töm bränslesystemet och skölj igenom det med fotogen</li> <li>3. Rengör eller byt ut lufffiltret</li> </ol>

DK

NO

SE

FI

GB

DE

PL

ET

## Problemlösning

Problem	Orsak	Lösning
Motorn är svår att starta. Det är bensen i tanken och gnista från tändstiftet. Kompressionen är låg	<ol style="list-style-type: none"> <li>1. Insugnings-/utblåsventilen sitter fast eller sitter fel</li> <li>2. Kolvringen och/eller kolven är utslitna/en</li> <li>3. Topplocket eller tändstiftet är inte fastsatt på rätt sätt</li> <li>4. Toppackningen och/eller tändstiftspackningen är defekta</li> </ol>	<ol style="list-style-type: none"> <li>1. Kontrollera och ev. reparera ventilierna</li> <li>2. Byt ut kolvringen och/eller kolven</li> <li>3. Sätt fast topplocket och tändstiftet</li> <li>4. Byt ut packningarna</li> </ol>
Det finns inget bränsle i förgasaren	<ol style="list-style-type: none"> <li>1. Det finns ingen bensen i tanken</li> <li>2. Bränslekranen öppnas inte på rätt sätt</li> <li>3. Bränslefiltret är tilltäppt</li> <li>4. Lufthålet i tanklocket är tilltäppt</li> <li>5. Det är luft i bränsleslangen</li> </ol>	<ol style="list-style-type: none"> <li>1. Fyll på bensen</li> <li>2. Smörj bränslekranen och byt ut den om det inte hjälper</li> <li>3. Byt ut bränslefiltret</li> <li>4. Rengör eller byt ut locket</li> <li>5. Avlägsna luften ut bränsleslangen</li> </ol>
Motoreffekten är låg. Kompressionen är normal och motorn hackar inte	<ol style="list-style-type: none"> <li>1. Luftfiltret är smutsigt</li> <li>2. Förgasaren är defekt</li> <li>3. Tändstiftet är defekt</li> </ol>	<ol style="list-style-type: none"> <li>1. Rengör eller byt ut luftfiltret</li> <li>2. Kontrollera och reparera förgasaren vid behov</li> <li>3. Byt ut tändstiftet</li> </ol>
Motoreffekten är låg. Kompressionen är normal och motorn hackar	<ol style="list-style-type: none"> <li>1. Det är vatten i bränslesystemet</li> <li>2. Tändstiftet är smutsigt</li> <li>3. Tändspolen är defekt</li> </ol>	<ol style="list-style-type: none"> <li>1. Töm bränslesystemet, skölj igenom det med fotogen och fyll på med blyfri bensen</li> <li>2. Rengör eller byt tändstiftet</li> <li>3. Byt ut tändspolen</li> </ol>
Motorn är överhettad	<ol style="list-style-type: none"> <li>1. Tändstiftets värmevärde är fel</li> <li>2. Fel typ av bränsle är påfyllt</li> <li>3. Kylribborna är smutsiga</li> </ol>	<ol style="list-style-type: none"> <li>1. Byt ut tändstiftet mot ett tändstift med rätt värmevärde</li> <li>2. Töm bränslesystemet, skölj igenom det med fotogen och fyll på med blyfri bensen</li> <li>3. Rengör kylribborna</li> </ol>
Varvtalet växlar	<ol style="list-style-type: none"> <li>1. Regulatoren är feljusterad</li> <li>2. Regulatoren är defekt</li> <li>3. Bränsletillförseln är felaktig</li> </ol>	<ol style="list-style-type: none"> <li>1. Justera regulatoren rätt</li> <li>2. Byt ut regulatoren</li> <li>3. Kontrollera om det är läckage eller blockeringar i bränslesystemet</li> </ol>
Rekylstarten fungerar inte	<ol style="list-style-type: none"> <li>1. Startmekanismen är tilltäppt</li> <li>2. Fjädern är lös</li> </ol>	<ol style="list-style-type: none"> <li>1. Rengör startsystemet med tvål och vatten</li> <li>2. Byt ut fjädern</li> </ol>



## Servicecenter

**OBS! Produktens modellnummer ska alltid uppges vid kontakt med återförsäljaren.**

Modellnumret finns på framsidan i denna bruksanvisning och på produktens märkplåt.

När det gäller:

- Reklamationer
- Reservdelar
- Returvaror
- Garantivaror
- [www.schou.com](http://www.schou.com)

Tillverkad i Folkrepubliken Kina (PRC)

Tillverkare:  
Schou Company A/S  
Nordager 31  
DK-6000 Kolding

Alla rättigheter förbehålles. Innehållet i denna bruksanvisning får inte på några villkor, varken i sin helhet eller delvis, återges med hjälp av elektroniska eller mekaniska hjälpmedel, t.ex. genom fotokopiering eller fotografering, ej heller översättas eller sparas i ett informationslagrings- och informationshämtningssystem, utan skriftligt medgivande från Schou Company A/S.

## EG-försäkran om överensstämmelse

Tillverkare: Schou Company A/S, Nordager 31, 6000 Kolding, Denmark förklarar härmed att

**PLATTVIBRATOR**

**18042**

**6,5 HK**

är framställd i överensstämmelse med följande standarder:

EN 500-1:2006+A1:2009

EN 500-4:2011

EN55012:2007

enligt bestämmelserna i direktiverna:

2006/42/EG Maskindirektivet



Kirsten Vibeke Jensen  
Product Safety Manager

06.09.2019 - Schou Company A/S, Nordager 31, DK-6000 Kolding

DK

NO

SE

FI

GB

DE

PL

ET

# TÄRYLEVY

## Johdanto

Saat uudesta tärylevystä suurimman hyödyn, kun luet käyttöohjeen ja turvallisuusohjeet läpi ennen tärylevyn käyttöönottoa. Säilytä tämä käyttöohje, jotta voit tarvittaessa palauttaa mieleesi tärylevyn toiminnot.

Tärylevyllä tiivistetään maata, soraa tai hiekkaa erilaisten rakennustöiden aikana. Tällaisia rakennustöitä ovat esimerkiksi laatoitus tai asfaltointi.

## Tekniset tiedot

Moottorin teho:	6,5 hv
Polttoaine:	lyijytön, 95-oktaaninen bensiini
Öljytyyppi:	SAE30
Levyn mitat:	46 × 61 cm
Tärahdyistä minuutissa:	7000
Tiivistysvyvyys:	27 cm
Keskipakoisaine:	19,8 kN
Kulkunopeus:	27 m/min
Teho:	700 m <sup>2</sup> /h
Paino:	90 kg
Äänenpaine, L <sub>PA</sub> :	102,2 dB(A), K <sub>PA</sub> : 3 dB(A)
Äänen tehotaso, L <sub>WA</sub> :	105,2 dB(A), K <sub>WA</sub> : 3 dB(A)
Tärinä:	4-9 m/s <sup>2</sup> , K: 1,5 m/s <sup>2</sup>

Moottori on hyväksytty Euro V

-päästönormin mukaisesti tyyppinumerolla:  
e13\*2016/1628\*2016/1628SRA1/P\*0076\*01

Taulukossa alla on esitetty ajat, jotka tärinälle voi päivittäin olla alttiina. Suosituksen mukaan kuormitusta 2,5 m<sup>2</sup> ei tule ylittää:

Tärinä	Enimmäisaltistus:
2,5 m/s <sup>2</sup>	8 tuntia
3,5 m/s <sup>2</sup>	4 tuntia
5 m/s <sup>2</sup>	2 tuntia
7 m/s <sup>2</sup>	1 tunti
10 m/s <sup>2</sup>	30 minuuttia

## Turvallisuusohjeet

Moottori toimitetaan öljytila tyhjänä. Muista lisätä moottoriöljyä ennen laitteen käyttöä!

Moottori toimii lyijyttömällä bensiinillä. Älä koskaan täytä polttoainesäiliötä lyijypitoisella bensiinillä, dieselpolttoaineella, petrolilla tai muilla vastaavilla polttoaineilla.

Säilytä bensiiniä bensiinin säilytykseen tarkoitettussa astiassa, jossa on selvät merkinnät. Pidä bensiiniastia lasten ulottumattomissa.

Kuivaa mahdollisesti läikkyneet bensiini kuivalla liinalla polttoainesäiliön täyttämisen jälkeen.

Älä tupakoi tai sytytä tulta, kun lisäät polttoainesäiliöön bensiiniä.

Älä koskaan lisää bensiiniä tai moottoriöljyä, kun moottori on käynnissä.

Älä lisää liikaa bensiiniä tai moottoriöljyä, koska niiden läikkyminen aiheuttaa palovaaran.

Säilytä palavat materiaalit turvallisen etäisyyden päässä moottorista, koska ne voivat syttyä moottorin kuumien pakokaasujen vaikutuksesta.

Älä koskaan käytä tärylevyä sisätiloissa. Pakokaasuissa on häkää ja hiilivetyjä, joiden hengittäminen on hengenvaarallista ihmisille ja eläimille.

Älä koskaan käynnistä moottoria, jos sen ilmansuodatinta ei ole asennettu.

Älä koskaan yritä ylittää moottorin tyhjäkäyntinopeutta 3 500 kierrosta minuutissa, koska saatat vahingoittaa itseäsi, muita henkilöitä tai moottoria.

Älä koskaan kosketa moottorin osia käytön aikana tai heti käytön jälkeen, koska ne kuumenevat voimakkaasti.

Pidä kädet ja jalat riittävän kaukana tärylevyn liikkuvista ja pyörivistä osista käytön aikana.

Tärylevy ei saa käyttää jyrkissä rinteissä, joissa tärylevy saattaa kaatua tai riistäytyä hallinnasta. Varmista, että tärylevyn tärinä ei aiheuta maanvyöryä, josta voi aiheutua vaaraa muille.

Älä aja tärylevyllä sähkö- tai puhelinjohtojen tai muiden rakenteiden yli, koska tärinä saattaa vahingoittaa niitä.

Noudata aina kaikkia moottorin kunnossapito-ohjeita, jotka on lueteltu kohdassa Puhdistus ja kunnossapito.

Varmista, että katkaisin on OFF-asennossa ja että sytytystulpan johto on irrotettu ennen tärylevyn säätöä, puhdistusta tai kunnossapitoa.

Sammuta moottori aina, ennen kuin poistut tärylevyn luota.

Älä koskaan seiso tärylevyn päällä.

Kylmyys ja tärinä voivat aiheuttaa kylmänherkkyyttä (Raynaud'n oireyhtymä; tila, jossa sormet tulevat valkoisiksi ja tunnottomiksi). Pidä keho lämpimänä työskentelyn aikana. Älä käytä tärylevyä pitkään yhtäjaksoisesti. Hakeudu lääkäriin, jos sormesi tuntuvat kipeiltä, ne turpoavat ja muuttuvat punaisiksi ja sitten valkoisiksi sekä tunnottomiksi. Käsien tärinä vähenee, jos käytät paksuja työkäsineitä. Tärylevyssä on lisäksi tehokkaat iskunvaimentimet, jotka vähentävät kahvan tärinää.

DK

NO

SE

FI

GB

DE

PL

ET

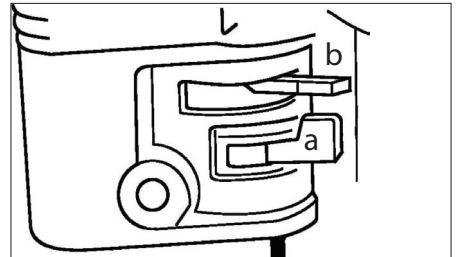


## Tärylevyn osat

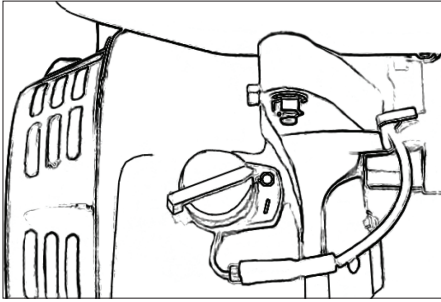
1. Tärytinlevy
2. Kantokahva
3. Kiilahihnan suojuks
4. Ohjaustanko
5. Kaasukahva
6. Äänenvaimennin
7. Ilmansuodatin
8. Nostosilmukka
9. Polttoainesäiliön kansi
10. Bensiinisäiliö
11. Katkaisinpainike

## Käyttö

Avaa polttoainehana (a). Jos moottori on kylmä, aseta rikastin (b) lukitusasentoon.



Aseta katkaisinpainike (11) I/ON-asentoon.



Avaa kaasuläppä kaasukahvalla (5).

Käynnistä moottori vetämällä käynnistyskahvasta. Kun moottori käynnistyy, avaa rikastin asteittain.

Säädä kaasukahvalla (5) moottori käymään enimmäisnopeudella.

Tärinä kuljettaa tärylevyä eteenpäin. Ohjaa tärylevyä kahvan avulla.

Aja hitaasti ja varovasti, niin tärylevy ei riistäydy hallinnasta.

Sammuta moottori käytön jälkeen asettamalla katkaisinpainike O/OFF-asentoon.

## Käyttöohjeita

Tärylevy soveltuu parhaiten asfaltin ja rakeisten materiaalien, esimerkiksi soran, täryttämiseen ja tiivistämiseen.

Työskentelyalue on mahdollisuuksien mukaan tasoitettava ennen täryttämistä.

Jos alustan vesipitoisuus on liian pieni, alusta ei tiivisty riittävästi. Jos alustan vesipitoisuus on liian suuri, tärylevy jättää jälkeensä veden täyttämiä kuoppia, jotka heikentävät alustan kantavuutta.

Kuiva alusta on kostutettava, ennen kuin sitä tärytetään tärylevyllä.

Jos alustan vesipitoisuus on liian suuri, tärylevyn moottori pysähtyy.

## Kuljetus

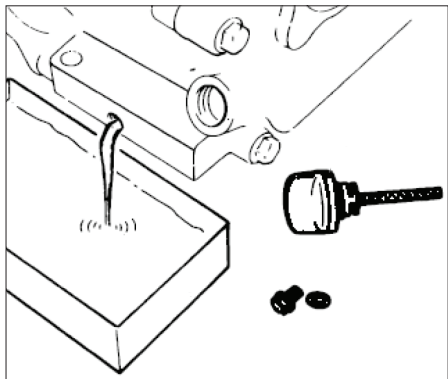
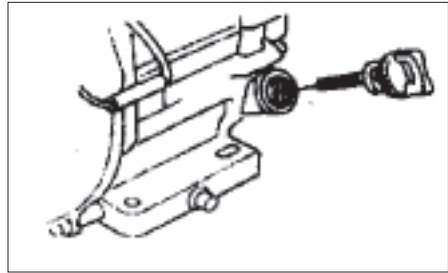
Tärylevyä voidaan siirtää kantokahvasta (2) nostamalla. Ota huomioon, että tärylevy on erittäin painava. Tärylevyä voidaan siirtää nostamalla sitä nostopisteestä (8). Älä seiso tärylevyn alla silloin kun sitä nostetaan.

## Puhdistus ja kunnossapito

### Moottoriöljyn tarkistaminen

Tarkista, että tärylevy on tasaisella alustalla. Kierrä öljyn mittatikku irti, vedä se ulos, kiivoa se ja aseta se taas paikalleen kiertämättä sitä kiinni.

Vedä tikku ulos ja tarkista öljyn pinta, jonka on oltava mittatikun enimmäis- ja vähimmäismerkinnän välillä. Lisää moottoriöljyä tarpeen mukaan ja kierrä mittatikku paikalleen.



DK

NO

SE

FI

GB

DE

PL

ET

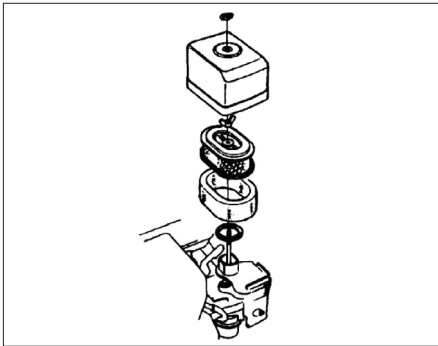
## Moottoriöljyn vaihto

Öljy kannattaa laskea pois silloin kun se on lämmintä – tällöin se on myös juoksevampaa. Sijoita öljyntyhjennysruuvin alapuolelle sopivan kokoinen keruuastia. Kierrä öljyn mittatikku irti ja vedä se ulos. Irrota öljyntyhjennysruuvi ja anna öljyn juosta keruuastiaan.

Kun kaikki öljy on valunut pois, kierrä tyhjennysruuvi taas paikalleen. Lisää moottoriin uutta moottoriöljyä mittatikun suuttimen kautta ja tarkista, että öljyn pinta on mittatikun enimmäis- ja vähimmäismerkinnän välillä.

## Ilmansuodattimen puhdistus

Puhdista ilmansuodatin seuraavasti: löysää ilmansuodattimen kannessa (7) olevaa siipimutteria, irrota ilmansuodattimen kansi ja puhdista suodatinosa paineilmalla. Jos suodatinosan puhdistus ei onnistu, vaihda suodatinosa.



## Puhdistus ja kunnossapito

Liikkuvat osat voidellaan tarpeen mukaan. Täryttimen ja kytkimen laakerit ovat kuitenkin suljettuja, eikä niitä voidella.

### Tarkistus ennen jokaista käyttökertaa:

Tarkista moottorin öljymäärä ja moottorin mahdolliset öljyvuodot. Tarkista, että kaikki pultit, mutterit ja varusteet on kiristetty kunnolla.

Tarkista, että tärylevyn kaikki osat ovat kunnossa.

Tarkista, että käyttömekanismit toimivat oikein.

Puhdista tärylevyn pohja, jotta siihen ei kerry materiaaleja.

### Määräaikaishuolto:

Tarkista täryttimen öljymäärä.

Tarkista, onko tärinää estävissä kumisissa tiivistekauluksissa kulumia tai vaurioita.

### 20 ensimmäisen käyttötunnin jälkeen:

Vaihda moottoriöljy.

### 50 käyttötunnin välein:

Puhdista ilmansuodatin.

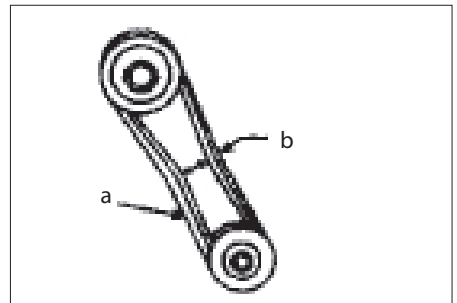
### 100 käyttötunnin välein:

Vaihda moottoriöljy.

### 200 käyttötunnin välein:

Vaihda täryttimen öljy.

Tarkasta kiilahihnan kireys: löysää kiilahihnan suojuksen (3) ruuveja, irrota suojus ja tarkasta, että kiilahihna (a) joustaa 10–15 mm (b).



## Vianetsintä

Ongelma	Syy	Ratkaisu
Tärylevy kulkee hitaasti ja tärisee heikosti.	<ol style="list-style-type: none"> <li>1. Moottorin nopeus on liian pieni.</li> <li>2. Kytkin on viallinen.</li> <li>3. Kiilahiha on löysällä.</li> <li>4. Täryttimessä on liikaa öljyä.</li> <li>5. Tärytin on viallinen.</li> <li>6. Laakerit ovat viallisia.</li> <li>7. Moottorin teho on liian pieni.</li> </ol>	<ol style="list-style-type: none"> <li>1. Säädä nopeus kaasukahvalla.</li> <li>2. Korjauta kytkin.</li> <li>3. Tarkista kiilahiha ja korjauta tai vaihda se tarvittaessa.</li> <li>4. Laske öljyä täryttimestä.</li> <li>5. Korjauta tai vaihdata tärytin.</li> <li>6. Vaihdata laakerit.</li> <li>7. Huollata ja tarvittaessa korjauta moottori.</li> </ol>
Moottoria on vaikea käynnistää. Polttoainesäiliössä on bensiiniä, mutta sytytystulpasta ei tule kipinää.	<ol style="list-style-type: none"> <li>1. Sytytystulpan liitin on löysällä, tai sytytystulpan eristys on viallinen.</li> <li>2. Sytytystulpassa on karstaa.</li> <li>3. Sytytystulpassa on oikosulku.</li> <li>4. Sytytystulpan karkiväli on liian pieni.</li> </ol>	<ol style="list-style-type: none"> <li>1. Tarkista sytytystulpan karkiväli ja eristys, ja vaihda sytytystulppa tarvittaessa.</li> <li>2. Puhdista tai vaihda sytytystulppa.</li> <li>3. Tarkista sytytystulpan eristys ja vaihda sytytystulppa tarvittaessa.</li> <li>4. Säädä sytytystulpan karkiväli.</li> </ol>
Moottoria on vaikea käynnistää. Polttoainesäiliössä on bensiiniä, ja sytytystulpasta tulee kipinää.	<ol style="list-style-type: none"> <li>1. Katkaisinpainike tai sytytyspuola on viallinen.</li> <li>2. Sytytystulpan karkiväli on liian pieni, tai sytytystulpassa on karstaa.</li> <li>3. Kondensaattorissa on oikosulku, tai sen eristys on viallinen.</li> <li>4. Sytytystulpan johdossa on oikosulku, tai johto on poikki.</li> </ol>	<ol style="list-style-type: none"> <li>1. Korjauta tai vaihdata vialliset osat.</li> <li>2. Säädä sytytystulpan karkiväli tai puhdista sytytystulppa.</li> <li>3. Korjauta kondensaattori.</li> <li>4. Vaihdata sytytystulpan johto.</li> </ol>
Moottoria on vaikea käynnistää. Polttoainesäiliössä on bensiiniä, ja sytytystulpasta tulee kipinää. Puristus on normaali.	<ol style="list-style-type: none"> <li>1. Polttoainesäiliöön on lisätty vääräntyyppistä polttoainetta.</li> <li>2. Polttoainejärjestelmässä on vettä tai likaa.</li> <li>3. Ilmansuodatin on likainen.</li> </ol>	<ol style="list-style-type: none"> <li>1. Tyhjennä polttoainejärjestelmä ja huuhtelee se petrolilla. Lisää polttoainesäiliöön lyyjytöntä bensiiniä.</li> <li>2. Tyhjennä polttoainejärjestelmä ja huuhtelee se petrolilla.</li> <li>3. Puhdista tai vaihda ilmansuodatin.</li> </ol>

DK

NO

SE

FI

GB

DE

PL

ET

## Vianetsintä

Ongelma	Syy	Ratkaisu
Moottoria on vaikea käynnistää. Polttoainesäiliössä on bensiiniä, ja sytytystulpasta tulee kipinä. Puristus on vähäinen.	<ol style="list-style-type: none"> <li>1. Imu- tai pakiventtiili on juuttunut, tai se on väärässä asennossa.</li> <li>2. Männänrenkas ja/tai mäntä on kulunut.</li> <li>3. Yläosaa tai sytytystulppaa ei ole kiristetty oikein.</li> <li>4. Ylätiiviste ja/tai sytytystulpan tiiviste on viallinen.</li> </ol>	<ol style="list-style-type: none"> <li>1. Huollata ja tarvittaessa korjata venttiilit.</li> <li>2. Vaihdata männänrenkas ja/tai mäntä.</li> <li>3. Kiristä yläosa ja sytytystulppa.</li> <li>4. Vaihda tiivisteet.</li> </ol>
Kaasuttimessa ei ole polttoainetta.	<ol style="list-style-type: none"> <li>1. Polttoainesäiliössä ei ole bensiiniä.</li> <li>2. Polttoainehana ei avaudu oikein.</li> <li>3. Polttoainesuodatin on tukossa.</li> <li>4. Polttoainesäiliön kannen ilmausreikä on tukossa.</li> <li>5. Polttoaineletkussa on ilmaa.</li> </ol>	<ol style="list-style-type: none"> <li>1. Lisää bensiiniä polttoainesäiliöön.</li> <li>2. Voitele polttoainehana. Jos voitelu ei auta, vaihdata se.</li> <li>3. Vaihda polttoainesuodatin.</li> <li>4. Puhdista tai vaihda polttoainesäiliön kansi.</li> <li>5. Ilmaa polttoaineletku.</li> </ol>
Moottorin teho on heikko. Puristus on normaali, ja moottori ei sammu.	<ol style="list-style-type: none"> <li>1. Ilmansuodatin on likainen.</li> <li>2. Kaasutin on viallinen.</li> <li>3. Sytytystulppa on viallinen.</li> </ol>	<ol style="list-style-type: none"> <li>1. Puhdista tai vaihda ilmansuodatin.</li> <li>2. Huollata ja tarvittaessa korjata kaasutin.</li> <li>3. Vaihda sytytystulppa.</li> </ol>
Moottorin teho on heikko. Puristus on normaali, ja moottori sammu.	<ol style="list-style-type: none"> <li>1. Polttoainejärjestelmässä on vettä.</li> <li>2. Sytytystulppa on likainen.</li> <li>3. Sytytyspuola on viallinen.</li> </ol>	<ol style="list-style-type: none"> <li>1. Tyhjennä polttoainejärjestelmä ja huuhtele se petroliilla. Lisää polttoainesäiliöön lyijytöntä bensiiniä.</li> <li>2. Puhdista tai vaihda sytytystulppa.</li> <li>3. Vaihdata sytytyspuola.</li> </ol>
Moottori on ylikuumentunut.	<ol style="list-style-type: none"> <li>1. Sytytystulpan lämpöarvo on väärä.</li> <li>2. Polttoainesäiliöön on lisätty vääräntyyppistä polttoainetta.</li> <li>3. Jäähdytysrivat ovat likaiset.</li> </ol>	<ol style="list-style-type: none"> <li>1. Vaihda sytytystulpan tilalle lämpöarvoltaan oikea sytytystulppa.</li> <li>2. Tyhjennä polttoainejärjestelmä ja huuhtele se petroliilla. Lisää polttoainesäiliöön lyijytöntä bensiiniä.</li> <li>3. Puhdista jäähdytysrivat.</li> </ol>
Kierrosluku vaihtelee.	<ol style="list-style-type: none"> <li>1. Säädin on säädetty väärin.</li> <li>2. Säädin on viallinen.</li> <li>3. Polttoaineen syöttö on viallinen.</li> </ol>	<ol style="list-style-type: none"> <li>1. Säädä säädin oikein.</li> <li>2. Vaihdata säädin.</li> <li>3. Tarkista, onko polttoainejärjestelmässä vuotoja tai tukoksia.</li> </ol>
Narukäynnistin ei toimi.	<ol style="list-style-type: none"> <li>1. Käynnistysmekanismi on juuttunut.</li> <li>2. Jousi on löysällä.</li> </ol>	<ol style="list-style-type: none"> <li>1. Puhdista käynnistysjärjestelmä vedellä ja saippualla.</li> <li>2. Vaihdata jousi.</li> </ol>



## Huoltokeskus

**Huomaa: Tuotteen mallinumero on aina mainittava mahdollisessa yhteydenotossa.**

Mallinumeron voi tarkistaa tämän käyttöohjeen etusivulta ja tuotteen tyyppikilvestä.

Kun asia koskee:

- Reklamaatioita
- Varaosia
- Palautuksia
- Takuuasioita
- [www.schou.com](http://www.schou.com)

Valmistettu Kiinassa

Valmistaja:  
Schou Company A/S  
Nordager 31  
DK-6000 Kolding

Kaikki oikeudet pidätetään. Tämän käyttöohjeen sisältöä ei saa jäljentää kokonaan eikä osittain millään tavalla sähköisesti tai mekaanisesti, esimerkiksi valokopioimalla tai -kuvaamalla, kääntää tai tallentaa tiedontallennus- ja hakujärjestelmään ilman Schou Company A/S:n kirjallista lupaa.

## EY-vaatimustenmukaisuusvakuutus

Valmistaja: Schou Company A/S, Nordager 31, 6000 Kolding, Denmark vakuuttaa, että

**TÄRYLEVY**

**18042**

**6,5 hv**

on valmistettu seuraavien standardien mukaisesti:

EN 500-1:2006+A1:2009

EN 500-4:2011

EN55012:2007

ja täyttää seuraavien direktiivien määräykset:

2006/42/EY Konedirektiivi



Kirsten Vibeke Jensen  
Product Safety Manager

06.09.2019 - Schou Company A/S, Nordager 31, DK-6000 Kolding

DK

NO

SE

FI

GB

DE

PL

ET

# COMPACTOR PLATE

## Introduction

To get the most out of your new plate compactor, please read through these instructions and the attached safety instructions before use. Please also save the instructions in case you need to refer to them at a later date.

The plate compactor is used to compact soil, gravel or sand during various types of construction work, for example, laying flagstones or asphalt.

The table below shows how long you may be exposed to vibration every day, if the vibration load of  $2.5 \text{ m/s}^2$  is not to be exceeded:

Vibration	Max. exposure
$2.5 \text{ m/s}^2$	8 hours
$3.5 \text{ m/s}^2$	4 hours
$5 \text{ m/s}^2$	2 hours
$7 \text{ m/s}^2$	1 hours
$10 \text{ m/s}^2$	30 minutes

## Technical data

Motor output:	6.5 HP
Fuel:	95 octane unleaded petrol
Oil type:	SAE30
Plate dimensions:	$46 \times 61 \text{ cm}$
Vibrations per minute:	7000
Compression depth:	27 cm
Centrifugal pressure:	19.8 kN
Drive:	27 m/min
Efficiency:	$700 \text{ m}^2/\text{h}$
Weight:	90 kg
Sound pressure, $L_{pA}$ :	102.2 dB(A), $K_{pA}$ : 3 dB(A)
Sound level, $L_{WA}$ :	105.2 dB(A), $K_{WA}$ : 3 dB(A)
Vibration:	4-9 $\text{m/s}^2$ , K: 1.5 $\text{m/s}^2$

The engine is approved in accordance with the Euro V emission standard, with type number:  
e13\*2016/1628\*2016/1628SRA1/P\*0076\*01

## Special safety directions

The engine is supplied without oil. Remember to fill with engine oil before use!

The engine uses unleaded fuel. You should therefore never put leaded petrol, diesel, paraffin or other fuels in the tank.

Store petrol out of the reach of children and in a clearly marked, approved container.

Wipe up any spilt petrol with a dry rag after filling with fuel.

Smoking and the use of naked flames during fuelling should be avoided.

Never fill up with petrol or engine oil when the engine is running.

Do not overfill with petrol or oil, as this may cause a fire hazard.

Store flammable materials at a safe distance from the engine, as the exhaust gases are very hot and could ignite such materials.

Never use indoors. The exhaust gases contain carbon monoxide and hydrocarbons that are hazardous to humans and animals if inhaled.

Never start the machine without the air filter in place.

Avoid raising idling speed above 3500 RPM, as this can cause damage to the engine and personal injury.

Never touch engine components during or immediately after use. They may be very hot.

Keep hands and feet well clear of moving and rotating parts.

Do not use on steep slopes where the machine may tip over or run out of control. Make sure that the vibrations cannot cause a landslip, which may pose a danger to others.

Do not run the plate compactor over electrical cables, telephone wires or other installations that may be damaged by the vibrations.

Always follow the engine maintenance instructions under "Cleaning and Maintenance".

Check that the switch is in the OFF position and that the spark plug lead is disconnected before adjusting, cleaning or performing maintenance on the machine.

Always switch the motor off when leaving the machine unattended.

Never stand on the plate compactor.

Cold conditions and vibrations can cause vibration white finger (Raynaud's disease). Always keep your body warm while working and do not use the compactor for extended periods without a break. If you experience discomfort and/or swollen, red fingers which then turn white and become numb, seek medical assistance. A sturdy pair of work gloves can reduce vibrations in your hands. The compactor is also fitted with heavy-duty shock absorbers to reduce vibration in the handle.

DK

NO

SE

FI

GB

DE

PL

ET

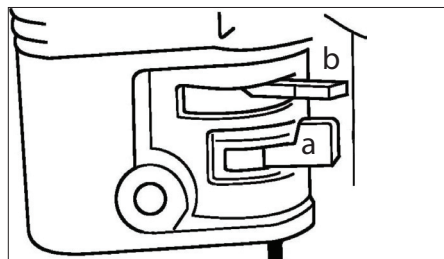


### Main components

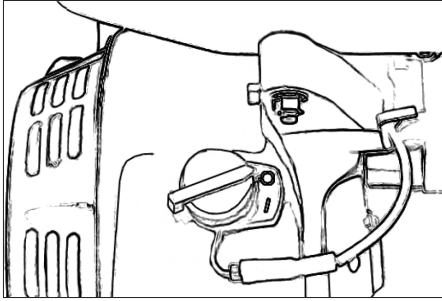
1. Compactor plate
2. Lifting handle
3. V-belt cover
4. Handle
5. Gas throttle
6. Muffler
7. Air filter
8. Lifting eye
9. Filler cap
10. Petrol tank
11. On/off button

### Use

Open the fuel shutoff (a). Close the choke (b).



Set the on/off switch (11) to the I/ON position.



Open the throttle using the throttle trigger (5).

Pull the starter handle to start the motor. Once the engine is running, slowly open the choke fully.

Increase the motor speed to maximum using the throttle lever (5).

The vibrations will cause the compactor to move forwards. Use the handle to control it. Walk slowly and steadily to avoid losing control.

Switch the motor off after use by setting the on/off switch to the O/OFF position.

## Useful advice

The plate compactor is designed to compact asphalt and granular material, such as gravel, by means of vibrations.

If possible, smooth over and level the area to be compacted before starting work.

If the water content of the surface is too low, it cannot be compacted adequately. If it is too high, the vibrations will leave holes full of water, which will reduce the surface's load-bearing capacity. Dry surfaces should be dampened before using the compactor. If the water content is very high, the motor will cut out.

## Transport

The plate compactor can be moved using the lifting handles (2). Please note that the compactor is very heavy.

The plate compactor can be lifted at the lifting eye (8). Don't stand under the plate compactor when it's lifted.

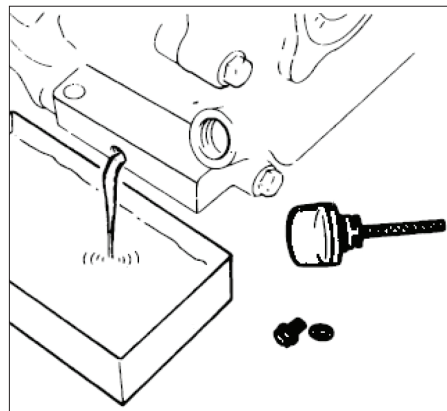
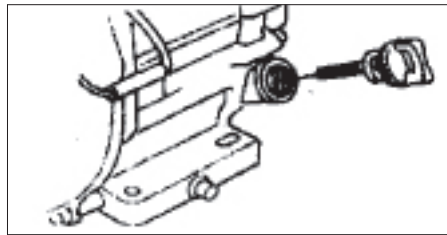
## Cleaning and maintenance

### Checking the engine oil

The plate compactor must be standing on a level surface.

Unscrew the dipstick, remove and wipe. Reinsert it without tightening.

Take it out and read off the oil level, which should be between the markings on the dipstick. If necessary, top up with fresh oil and tighten the dipstick.



DK

NO

SE

FI

GB

DE

PL

ET

## Changing the engine oil

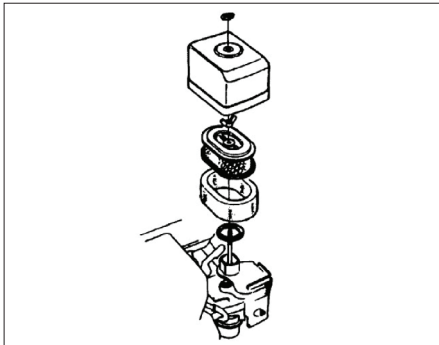
It is easier to drain off the oil while it is warm, as it is thinner.

Place a suitable collection vessel under the drain screw. Unscrew the dipstick and remove. Undo the drain screw and allow the oil to run into the collection vessel.

Retighten the drain screw once all the oil has run out. Refill the engine with engine oil through the nozzle with the dipstick and check that the oil level is between the markings on the dipstick.

## Cleaning the air filter

Clean the air filter by loosening the wing nut on top of the filter cover (7), remove the cover and clean the filter using compressed air. If the filter element cannot be cleaned properly, replace it.



## Cleaning and maintenance

Lubricate all moving parts as required. The compactor and clutch bearings are sealed and cannot be lubricated.

### Check before every use:

Check the motor oil level and check for leaks. Check that all bolts, nuts and fittings are tight.

Check for defective parts.

Check that the operating mechanisms are functioning correctly.

Clean the underside of the compacting plate to prevent build-up of deposits.

### Periodical service:

Check the oil level in the compactor.

Check the vibration-damping rubber shock absorbers for wear and defects.

### After the first 20 hours of operation:

Replace the engine oil.

### Every 50 hours of normal operation:

Clean the air filter.

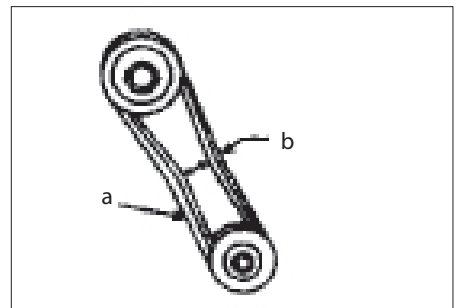
### Every 100 hours of normal operation:

Replace the engine oil.

### Every 200 hours of normal operation:

Replace the oil in the compactor unit.

Check V-belt tension by loosening the screws holding the drive belt cover (3) in place, removing the cover and checking that the V-belt (a) can flex 10-15 mm (b).



## Troubleshooting

Problem	Cause	Solution
The plate compactor moves slowly and vibrations are weak	<ol style="list-style-type: none"> <li>1. Engine speed is too low</li> <li>2. Defective clutch</li> <li>3. Loose drive belt</li> <li>4. Too much oil in the vibrator</li> <li>5. Defective vibrator</li> <li>6. Defective bearings</li> <li>7. Engine power output too low</li> </ol>	<ol style="list-style-type: none"> <li>1. Adjust the speed using the throttle lever</li> <li>2. Get clutch repaired</li> <li>3. Check drive belt. Repair or replace if defective</li> <li>4. Drain oil from vibrator</li> <li>5. Repair or replace vibrator</li> <li>6. Replace bearings</li> <li>7. Get the engine checked and repaired if necessary</li> </ol>
Difficulty starting the engine. There is petrol in the tank, but no spark from the spark plug	<ol style="list-style-type: none"> <li>1. Spark plug arcing</li> <li>2. Carbon deposits on spark plug</li> <li>3. Spark plug short-circuiting</li> <li>4. Spark plug electrode gap too small</li> </ol>	<ol style="list-style-type: none"> <li>1. Check spark plug electrode gap and insulation. Replace if defective</li> <li>2. Clean or replace spark plug</li> <li>3. Check spark plug insulation. Replace if defective</li> <li>4. Adjust electrode gap</li> </ol>
Difficulty starting the engine. There is petrol in the tank and a spark from the spark plug	<ol style="list-style-type: none"> <li>1. Defective on/off switch or spark coil</li> <li>2. Spark plug electrode gap too small or carbon deposits on spark plug</li> <li>3. Condenser short-circuited or defective insulation</li> <li>4. Spark plug lead short-circuiting or broken</li> </ol>	<ol style="list-style-type: none"> <li>1. Repair or replace defective parts</li> <li>2. Adjust electrode gap or clean spark plug</li> <li>3. Get condenser repaired</li> <li>4. Replace spark plug lead</li> </ol>
Difficulty starting the engine. There is petrol in the tank and a spark from the spark plug. Compression is normal	<ol style="list-style-type: none"> <li>1. Wrong fuel used</li> <li>2. Water or dirt in fuel system</li> <li>3. Dirty air filter</li> </ol>	<ol style="list-style-type: none"> <li>1. Drain fuel system, flush through with petrol and fill with unleaded petrol</li> <li>2. Drain fuel system, flush through with petrol</li> <li>3. Clean or replace air filter</li> </ol>

DK

NO

SE

FI

GB

DE

PL

ET

## Troubleshooting

<b>Problem</b>	<b>Cause</b>	<b>Solution</b>
Difficulty starting the engine. There is petrol in the tank and a spark from the spark plug. Compression is low	<ol style="list-style-type: none"> <li>1. Intake and exhaust valve sticking or incorrectly positioned</li> <li>2. Piston ring and/or piston worn</li> <li>3. Cylinder head or spark plug not tightened correctly</li> <li>4. Defective cylinder head gasket and/or spark plug gasket</li> </ol>	<ol style="list-style-type: none"> <li>1. Check valves, repair if necessary</li> <li>2. Replace piston ring and/or piston</li> <li>3. Tighten cylinder head and spark plug</li> <li>4. Replace gaskets</li> </ol>
No fuel in carburettor	<ol style="list-style-type: none"> <li>1. No petrol in tank</li> <li>2. Fuel tap not open correct</li> <li>3. Fuel filter clogged</li> <li>4. Air vent in fuel cap blocked</li> <li>5. Air in fuel supply system</li> </ol>	<ol style="list-style-type: none"> <li>1. Fill up with petrol</li> <li>2. Lubricate fuel tap, replace if necessary</li> <li>3. Replace fuel filter</li> <li>4. Clean or replace fuel cap</li> <li>5. Vent fuel supply system</li> </ol>
Engine power output low. Compression normal, and engine not misfiring	<ol style="list-style-type: none"> <li>1. Dirty air filter</li> <li>2. Defective carburettor</li> <li>3. Defective spark plug</li> </ol>	<ol style="list-style-type: none"> <li>1. Clean or replace air filter</li> <li>2. Check carburettor, repair if necessary</li> <li>3. Replace spark plug</li> </ol>
Engine power output low. Compression normal, but engine misfiring	<ol style="list-style-type: none"> <li>1. Water in fuel system</li> <li>2. Dirty spark plug</li> <li>3. Defective spark coil</li> </ol>	<ol style="list-style-type: none"> <li>1. Drain fuel system, flush through with petrol and fill with unleaded petrol</li> <li>2. Clean or replace spark plug</li> <li>3. Replace spark coil</li> </ol>
Engine has overheated	<ol style="list-style-type: none"> <li>1. Incorrect spark plug heat value</li> <li>2. Wrong fuel used</li> <li>3. Dirty cooling fins</li> </ol>	<ol style="list-style-type: none"> <li>1. Replace spark plug with one with correct heat value</li> <li>2. Drain fuel system, flush through with petrol and fill with unleaded petrol</li> <li>3. Clean cooling fins</li> </ol>
Revs erratic	<ol style="list-style-type: none"> <li>1. Regulator incorrectly adjusted</li> <li>2. Defective regulator</li> <li>3. Defective fuel feed system</li> </ol>	<ol style="list-style-type: none"> <li>1. Adjust regulator</li> <li>2. Replace regulator</li> <li>3. Check for leaks or blockages in fuel system</li> </ol>
Recoil starter not working	<ol style="list-style-type: none"> <li>1. Start mechanism is blocked</li> <li>2. Loose spring</li> </ol>	<ol style="list-style-type: none"> <li>1. Clean start system with soap and water</li> <li>2. Replace spring</li> </ol>



## Service centre

**Note: Please quote the product model number in connection with all inquiries.**

The model number is shown on the front of this manual and on the product rating plate.

For:

- Complaints
- Replacements parts
- Returns
- Guarantee issues
- [www.schou.com](http://www.schou.com)

Manufactured in P.R.C.

Manufacturer:  
Schou Company A/S  
Nordager 31  
DK-6000 Kolding

All rights reserved. The content of this manual may not be reproduced, either in full or in part, in any way by electronic or mechanical means, e.g. photocopying or publication, translated or saved in an information storage and retrieval system without written permission from Schou Company A/S.

## EC Declaration of Conformity

Manufacturer: Schou Company A/S,  
Nordager 31, 6000 Kolding, Denmark  
hereby declares that

### COMPACTOR PLATE

**18042**

**6.5 HP**

has been manufactured in accordance with the following standards:

EN 500-1:2006+A1:2009

EN 500-4:2011

EN55012:2007

in accordance with the provisions of the following directives:

2006/42/EC The Machinery Directive



Kirsten Vibeke Jensen  
Product Safety Manager

A handwritten signature in black ink, appearing to read 'Kirsten Vibeke Jensen', written in a cursive style.

06.09.2019 - Schou Company A/S, Nordager 31, DK-6000 Kolding

DK

NO

SE

FI

GB

DE

PL

ET

# VERDICHTUNGSMASCHINE

## Einleitung

Damit Sie an Ihrer neuen Verdichtungsmaschine möglichst lange Freude haben, bitten wir Sie, die Gebrauchsanweisung und die beiliegenden Sicherheitshinweise vor Ingebrauchnahme sorgfältig durchzulesen. Ferner wird empfohlen, die Gebrauchsanweisung für den Fall aufzubewahren, dass Sie sich die Funktionen der Verdichtungsmaschine später nochmals ins Gedächtnis rufen möchten.

Die Verdichtungsmaschine eignet sich zum Verdichten von Erde, Kies oder Sand bei verschiedenen Anlagenbauarbeiten, z. B. beim Fliesenlegen oder Asphaltieren.

## Technische Daten

Motorleistung:	6,5 PS
Brennstoff:	Benzin bleifrei (95 Oktan)
Öltyp:	SAE30
Plattenabmessungen:	46 × 61 cm
Vibrationen/Minute:	7000
Kompressionstiefe:	27 cm
Zentrifugaldruck:	19,8 kN
Vortrieb:	27 m/min
Leistung:	700 m <sup>2</sup> /Std.
Gewicht:	90 kg
Schalldruck, $L_{pA}$ :	102,2 dB(A), $K_{pA}$ : 3 dB(A)
Schallleistung, $L_{WA}$ :	105,2 dB(A), $K_{WA}$ : 3 dB(A)
Vibration:	4-9 m/s <sup>2</sup> , K: 1,5 m/s <sup>2</sup>

Der Motor ist gemäß Euronorm V mit Typennummer zugelassen:

e13\*2016/1628\*2016/1628SRA1/P\*0076\*01

Die nachfolgende Tabelle zeigt, wie viel Zeit man täglich Vibrationen ausgesetzt werden darf, wenn die Vibrationsbelastung von 2,5 m/s<sup>2</sup> nicht überschritten werden soll:

Vibration	Max. Exposition
2,5 m/s <sup>2</sup>	8 Stunden
3,5 m/s <sup>2</sup>	4 Stunden
5 m/s <sup>2</sup>	2 Stunden
7 m/s <sup>2</sup>	1 Stunde
10 m/s <sup>2</sup>	30 Minuten

## Besondere Sicherheitshinweise

Der Motor ist bei Lieferung nicht mit Motoröl gefüllt. Denken Sie daran, vor dem Gebrauch Motoröl einzufüllen!

Der Motor läuft mit bleifreiem Benzin. Füllen Sie niemals bleihaltiges Benzin, Diesel, Petroleum oder dergleichen in den Tank.

Der Kraftstoff ist für Kinder unzugänglich in einem dafür zugelassenen Behälter aufzubewahren und deutlich zu kennzeichnen.

Entfernen Sie eventuell beim Einfüllen verschüttetes Benzin mit einem trockenen Tuch.

Rauchen und der Umgang mit offenem Feuer während des Benzineinfüllens sind verboten.

Füllen Sie Benzin oder Motoröl niemals bei laufendem Motor auf.

Füllen Sie nicht zu viel Benzin oder Motoröl auf, da dies Brandgefahr bedeutet.

Lagern Sie brennbare Materialien in sicherem Abstand zum Motor, da die Abgase sehr heiß sind und die Materialien entzünden können.

Verwenden Sie den Plattenvibrator niemals innerhalb von Gebäuden. Die Abgase enthalten Kohlenmonoxid und Kohlenwasserstoff, die eingeatmet für Menschen und Tiere lebensgefährlich sind.

Starten Sie den Motor niemals, ohne dass der Luftfilter montiert ist.

Versuchen Sie niemals, die Leerlaufgeschwindigkeit des Motors auf über 3500 U/min zu steigern, da dies zu Personenschäden und zu Schäden am Motor führen kann.

Berühren Sie während oder unmittelbar nach dem Gebrauch niemals Teile des Motors, da diese sehr heiß werden.

Halten Sie Hände und Füße von den beweglichen und rotierenden Teilen während des Gebrauchs fern.

Die Verdichtungsmaschine darf nicht an steilen Abhängen verwendet werden, an denen die Gefahr des Umkippen oder des Kontrollverlustes besteht.

Sorgen Sie dafür, dass die Schwingungen der Verdichtungsmaschine keine Erdbeben auslösen, die für andere gefährlich werden können. Die Verdichtungsmaschine darf nicht über Stromkabel, Telefonleitungen oder andere Installationen geführt werden, die von den Schwingungen beschädigt werden können. Befolgen Sie sämtliche Wartungsanweisungen für den Motor aus dem Abschnitt Reinigung und Pflege.

Sorgen Sie dafür, dass der Schalter auf Position OFF steht und dass das Zündkabel vor Einstell-, Reinigungs- oder Instandhaltungsarbeiten an der Verdichtungsmaschine abgenommen ist.

Schalten Sie stets den Motor aus, wenn Sie das Gerät verlassen. Stellen Sie sich niemals auf den Plattenvibrator.

Kälte und vibrierende Arbeiten können Kälteempfindlichkeit verursachen (Raynaud-Syndrom, auch bekannt als "weiße, abgestorbene Finger"). Sorgen Sie stets dafür, den Körper während der Arbeit warm zu halten und verwenden Sie den Plattenvibrator jeweils nicht über eine längere Zeit.

Wenn Sie sich unwohl fühlen und die Finger anschwellen, rot werden und anschließend weiß und gefühllos, sollten Sie einen Arzt aufsuchen.

Kräftige Arbeitshandschuhe können die Vibrationen in den Händen verringern. Die Verdichtungsmaschine ist außerdem mit kräftigen Stoßdämpfern versehen, die die Vibrationen am Griff reduzieren.

DK

NO

SE

FI

GB

DE

PL

ET

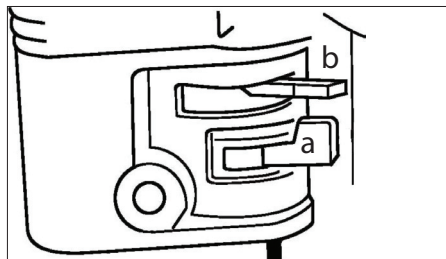


## Die Teile der Verdichtungsmaschine

1. Vibrationsplatte
2. Tragegriff
3. Keilriemendeckel
4. Lenker
5. Gashebel
6. Schalldämpfer
7. Luftfilter
8. Hebeöse
9. Tankdeckel
10. Benzintank
11. Ein-/Aus-Schalter

Öffnen Sie den Kraftstoffhahn (a). Wenn der Motor kalt ist, müssen Sie den Choke (b) in die geschlossene Stellung schieben.

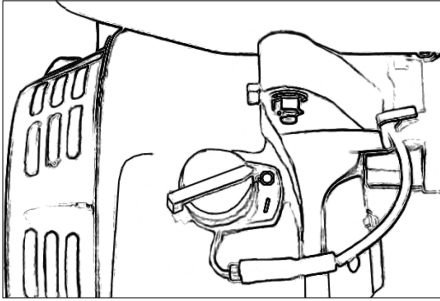
Bringen Sie den Ein-/Aus-Schalter (11) in die Stellung I/ON. Öffnen Sie die Drosselklappe



## Betrieb

mithilfe des Gashebels (5).

Ziehen Sie am Startergriff, um den Motor zu starten. Wenn der Motor läuft, müssen Sie



den Choke schrittweise öffnen.

Erhöhen Sie die Motorgeschwindigkeit mithilfe des Gashebels (5) bis zum Maximum.

Die Verdichtungsmaschine bewegt sich auf Grund der Vibrationen vorwärts. Fassen Sie den Handgriff, um die Verdichtungsmaschine zu steuern.

Fahren Sie langsam und vorsichtig, damit der Plattenvibrator nicht außer Kontrolle gerät. Schalten Sie den Motor nach dem Gebrauch ab, indem Sie den Ein-/Aus-Schalter auf O/OFF stellen.

## Tipps fürs Arbeiten

Die Verdichtungsmaschine eignet sich besonders gut für das Vibrieren/Verdichten von Asphalt und körnigen Materialien, z. B. Kies.

Die Arbeitsfläche muss zuvor nach Möglichkeit planiert und eingeebnet werden. Bei zu trockenem Untergrund wird nicht ausreichend verdichtet. Bei zu nassem Untergrund hinterlässt die Verdichtungsmaschine mit Wasser gefüllte Löcher, die die Tragfähigkeit des Untergrunds verringern. Ein trockener Untergrund sollte vor Einsatz der Verdichtungsmaschine befeuchtet werden. Bei zu hohem Wassergehalt geht der Motor aus.

## Transport

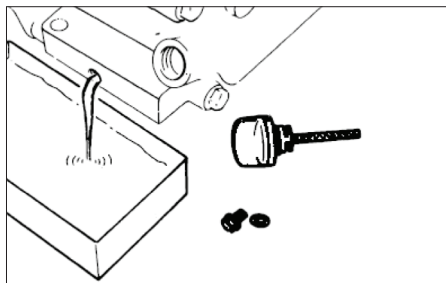
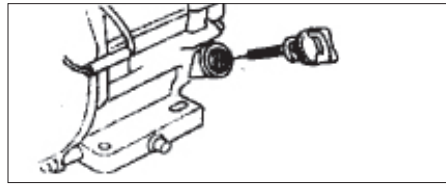
Die Verdichtungsmaschine kann bewegt werden, indem man sie an den Tragegriffen (2) anhebt. Beachten Sie, dass die Verdichtungsmaschine sehr schwer ist. Die Verdichtungsmaschine kann bewegt werden, indem man sie am Hebepunkt (8) anhebt. Stehen Sie während des Hebevorgangs nicht unter der Verdichtungsmaschine.

## Reinigung und Pflege

### Kontrolle des Motoröls

Die Verdichtungsmaschine muss auf einer ebenen Unterlage stehen. Schrauben Sie den Ölmesstab los, ziehen Sie ihn heraus und schieben Sie ihn wieder hinein, ohne ihn festzuschrauben. Ziehen Sie ihn heraus und lesen Sie den Ölstand ab, der sich zwischen den Markierung am Ölmesstab befinden sollte. Füllen Sie erforderlichenfalls neues Motoröl nach und schrauben Sie den Ölmesstab fest.

### Wechsel des Motoröls



DK

NO

SE

FI

GB

DE

PL

ET

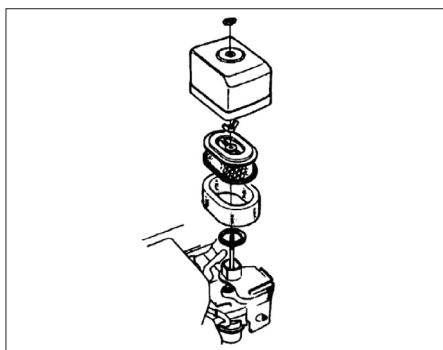
Das Motoröl lässt sich am einfachsten im warmen Zustand ablassen, da es dann dünner ist. Stellen Sie einen geeigneten Auffangbehälter unter die Ablassschraube. Schrauben Sie den Ölmesstab los, und nehmen Sie ihn heraus. Lösen Sie die Ablassschraube und lassen Sie das Öl in den Auffangbehälter laufen.

Schrauben Sie die Ablassschraube wieder fest, wenn das gesamte Öl ausgelaufen ist. Füllen Sie über den Stutzen beim Ölmesstab neues Motoröl in den Motor, und kontrollieren Sie, ob der Ölstand zwischen den Markierungen am Ölmesstab liegt.

### Reinigung des Luftfilters

Reinigen Sie den Luftfilter durch Lösen der Flügelmutter auf der Oberseite des Filterdeckels (7), nehmen Sie den Deckel ab und reinigen Sie das Filterelement mit Druckluft.

Falls das Filterelement nicht mehr gründlich gereinigt werden kann, muss es ausgetauscht werden.



## Reinigung und Pflege

Die beweglichen Teile sind bei Bedarf zu schmieren. Die Lager des Vibrators und der Kupplung sind jedoch geschlossen und wartungsfrei.

### Überprüfung vor jedem Einsatz:

Überprüfen Sie den Ölstand des Motors, und ob der Motor kein Öl leckt. Überprüfen Sie, ob alle Bolzen, Muttern und Verbindungsstücke festgezogen sind.

Vergewissern Sie sich, dass keine Teile der Verdichtungsmaschine defekt sind.

Vergewissern Sie sich, dass der Bedienmechanismus richtig funktioniert.

Reinigen Sie die Unterseite der Vibrationsplatte, um den Aufbau von Materialablagerungen zu verhindern.

### Regelmäßige Überprüfungen:

Kontrollieren Sie den Ölstand des Vibrators.

Überprüfen Sie die schwingungsdämpfenden Gummimanschetten auf Verschleiß und Defekte.

### Nach den ersten 20 Betriebsstunden:

Motorenöl wechseln.

### Alle 50 Betriebsstunden:

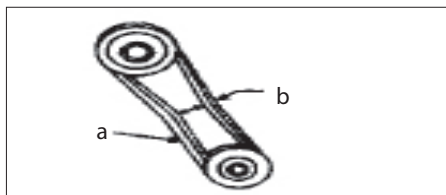
Luftfilter reinigen.

### Alle 100 Betriebsstunden:

Motorenöl wechseln.

### Alle 200 Betriebsstunden:

Öl des Vibrators wechseln. Überprüfen Sie die Spannung des Keilriemens, indem Sie die Schrauben auf der Keilriemenabdeckung (3) lösen, diese demontieren und kontrollieren, ob sich der Keilriemen (a) um 10-15 mm (b) biegen lässt.



# Mängelbehebung

Problem	Ursache	Lösung
Der Plattenvibrator fährt langsam und die Vibrationen sind schwach.	<ol style="list-style-type: none"> <li>1. Motordrehzahl zu niedrig</li> <li>2. Kupplung ist defekt</li> <li>3. Keilriemen ist zu lose</li> <li>4. Es ist zu viel Öl im Vibrator</li> <li>5. Der Vibrator ist defekt</li> <li>6. Die Lager sind defekt</li> <li>7. Die Motorleistung ist zu schwach</li> </ol>	<ol style="list-style-type: none"> <li>1. Regeln Sie die Drehzahl am Gasgriff</li> <li>2. Lassen Sie die Kupplung reparieren</li> <li>3. Kontrollieren Sie den Keilriemen und lassen ihn ggf. reparieren oder austauschen</li> <li>4. Machen Sie einen Ölwechsel</li> <li>5. Lassen Sie den Vibrator reparieren oder austauschen.</li> <li>6. Lassen Sie die Lager austauschen</li> <li>7. Den Motor durchsehen und ggf. reparieren lassen</li> </ol>
Der Motor springt nicht an. Es ist Benzin im Tank, doch es kommt kein Funke von der Zündkerze.	<ol style="list-style-type: none"> <li>1. Es gibt einen Streuverlust in der Zündkerze</li> <li>2. Die Zündkerze ist verrußt</li> <li>3. Es gibt einen Kurzschluss in der Zündkerze</li> <li>4. Der Elektrodenabstand der Zündkerze ist zu klein</li> </ol>	<ol style="list-style-type: none"> <li>1. Kontrollieren Sie den Elektrodenabstand der Zündkerze und der Isolierung und tauschen Sie sie ggf. aus.</li> <li>2. Zündkerze reinigen oder austauschen</li> <li>3. Kontrollieren Sie die Isolierung der Zündkerze und tauschen Sie sie ggf. aus.</li> <li>4. Stellen Sie den Elektrodenabstand ein.</li> </ol>
Der Motor springt nicht an. Es ist Benzin im Tank und es kommt ein Funke von der Zündkerze	<ol style="list-style-type: none"> <li>1. Unterbrecher oder Zündspule sind defekt</li> <li>2. Der Elektrodenabstand der Zündkerze ist zu klein, oder die Zündkerze ist verrußt.</li> <li>3. Der Kondensator hat einen Kurzschluss, oder seine Isolierung ist defekt</li> <li>4. Es gibt einen Kurzschluss am Zündkabel oder das Zündkabel ist gebrochen</li> </ol>	<ol style="list-style-type: none"> <li>1. Lassen Sie die defekten Teile reparieren oder austauschen</li> <li>2. Stellen Sie den Elektrodenabstand ein oder reinigen Sie die Zündkerze</li> <li>3. Lassen Sie den Kondensator reparieren</li> <li>4. Lassen Sie das Zündkabel austauschen</li> </ol>
Der Motor springt nicht an. Es ist Benzin im Tank und es kommt ein Funke von der Zündkerze Die Kompression ist normal	<ol style="list-style-type: none"> <li>1. Es wurde ein falscher Kraftstofftyp eingefüllt</li> <li>2. Es ist Schmutz oder Wasser im Kraftstoff</li> <li>3. Der Luftfilter ist verschmutzt</li> </ol>	<ol style="list-style-type: none"> <li>1. Leeren Sie die Kraftstoffanlage, spülen Sie es mit Petroleum durch und füllen Sie bleifreies Benzin auf.</li> <li>2. Leeren Sie die Kraftstoffanlage und spülen Sie sie mit Petroleum durch.</li> <li>3. Luftfilter reinigen oder austauschen</li> </ol>

DK

NO

SE

FI

GB

DE

PL

ET

## Mängelbehebung

Problem	Ursache	Lösung
Der Motor springt nicht an. Es ist Benzin im Tank und es kommt ein Funke von der Zündkerze Die Kompression ist niedrig	<ol style="list-style-type: none"> <li>1. Das Ansaug-/Abgasventil sitzt fest oder verkehrt.</li> <li>2. Der Kolbenring und/oder der Kolben sind verschlissen.</li> <li>3. Der Zylinderkopf oder die Zündkerze sind nicht richtig fest</li> <li>4. Die Zylinderkopfdichtung und/oder die Zündkerzendichtung sind defekt</li> </ol>	<ol style="list-style-type: none"> <li>1. Lassen Sie die Ventile kontrollieren und evt. reparieren</li> <li>2. Lassen Sie den Kolbenring und/oder den Kolben austauschen.</li> <li>3. Ziehen Sie Zylinderkopf und Zündkerze fest</li> <li>4. Tauschen Sie die Dichtungen aus.</li> </ol>
Es ist kein Kraftstoff im Vergaser	<ol style="list-style-type: none"> <li>1. Es ist kein Benzin im Tank</li> <li>2. Der Kraftstoffhahn wird nicht korrekt geöffnet</li> <li>3. Der Benzinfilter ist verstopft</li> <li>4. Die Entlüftungsöffnung im Tankdeckel ist verstopft.</li> <li>5. Es ist Luft im Benzinschlauch</li> </ol>	<ol style="list-style-type: none"> <li>1. Füllen Sie Benzin auf</li> <li>2. Schmier Sie den Benzinahn und lassen Sie ihn nötigenfalls austauschen</li> <li>3. Wechseln Sie den Benzinfilter aus.</li> <li>4. Deckel reinigen oder austauschen</li> <li>5. Benzinschlauch entlüften</li> </ol>
Die Motorleistung ist niedrig. Die Kompression ist normal, und der Motor setzt nicht aus	<ol style="list-style-type: none"> <li>1. Der Luftfilter ist verschmutzt</li> <li>2. Der Vergaser ist defekt</li> <li>3. Die Zündkerze ist defekt</li> </ol>	<ol style="list-style-type: none"> <li>1. Luftfilter reinigen oder austauschen</li> <li>2. Lassen Sie den Vergaser kontrollieren und evt. reparieren</li> <li>3. Zündkerze austauschen</li> </ol>
Die Motorleistung ist niedrig. Die Kompression ist normal, und der Motor setzt aus	<ol style="list-style-type: none"> <li>1. Es ist Wasser in der Kraftstoffanlage</li> <li>2. Verschmutzte Zündkerze</li> <li>3. Die Zündspule ist defekt</li> </ol>	<ol style="list-style-type: none"> <li>1. Leeren Sie die Kraftstoffanlage, spülen Sie es mit Petroleum durch und füllen Sie bleifreies Benzin auf.</li> <li>2. Zündkerze reinigen oder austauschen</li> <li>3. Lassen Sie die Zündspule austauschen</li> </ol>
Der Motor ist überhitzt	<ol style="list-style-type: none"> <li>1. Der Wärmewert der Zündkerze ist verkehrt</li> <li>2. Es wurde ein falscher Kraftstofftyp eingefüllt</li> <li>3. Die Kühlrippen sind verschmutzt</li> </ol>	<ol style="list-style-type: none"> <li>1. Tauschen Sie die Zündkerze aus gegen ein mit dem richtigen Wärmewert.</li> <li>2. Leeren Sie die Kraftstoffanlage, spülen Sie es mit Petroleum durch und füllen Sie bleifreies Benzin auf.</li> <li>3. Reinigen Sie die Kühlrippen</li> </ol>
Die Drehzahl ist unregelmäßig	<ol style="list-style-type: none"> <li>1. Der Regler ist falsch eingestellt</li> <li>2. Der Regler ist defekt</li> <li>3. Die Kraftstoffzufuhr ist defekt</li> </ol>	<ol style="list-style-type: none"> <li>1. Stellen Sie den Regler richtig ein.</li> <li>2. Lassen Sie den Regler austauschen.</li> <li>3. Kontrollieren Sie, ob Leckagen oder Verstopfungen im Kraftstoffsystem vorhanden sind.</li> </ol>
Der Rückstoßanlasser funktioniert nicht	<ol style="list-style-type: none"> <li>1. Der Startmechanismus ist verstopft</li> <li>2. Die Feder ist lose</li> </ol>	<ol style="list-style-type: none"> <li>1. Reinigen Sie die Startanlage mit Wasser und Seife</li> <li>2. Lassen Sie die Feder austauschen.</li> </ol>



## Servicecenter

### Hinweis: Bei Anfragen stets die Modellnummer des Produkts angeben.

Die Modellnummer finden Sie auf der Titelseite dieser Gebrauchsanweisung und auf dem Typenschild des Produkts.

Wenn Sie uns brauchen:

- Reklamationen
- Ersatzteile
- Rücksendungen
- Garantiewaren
- [www.schou.com](http://www.schou.com)

Hergestellt in der Volksrepublik China

Hersteller:  
Schou Company A/S  
Nordager 31  
DK-6000 Kolding

Alle Rechte vorbehalten. Der Inhalt dieser Gebrauchsanweisung darf ohne die schriftliche Genehmigung von Schou Company A/S weder ganz noch teilweise in irgendeiner Form unter Verwendung elektronischer oder mechanischer Hilfsmittel, wie zum Beispiel durch Fotokopieren oder Aufnahmen, wiedergegeben, übersetzt oder in einem Informationssystem gespeichert und abruflsystem gespeichert werden.

## EG-Konformitätserklärung

Hersteller: Schou Company A/S, Nordager 31, 6000 Kolding, Dänemark erklärt hiermit, dass

### VERDICHUNGSMASCHINE

18042

6,5 PS

in Übereinstimmung mit den folgenden Normen hergestellt wurde:

EN 500-1:2006+A1:2009

EN 500-4:2011

EN55012:2007

gemäß den Bestimmungen der folgenden Richtlinien

2006/42/EG Maschinenrichtlinie



Kirsten Vibeke Jensen  
Product Safety Manager

06.09.2019 - Schou Company A/S, Nordager 31, DK-6000 Kolding

DK

NO

SE

FI

GB

DE

PL

ET

# UBIJARKA

## Wprowadzenie

Aby jak najlepiej wykorzystać zalety nowej ubijarki, przed użytkowaniem należy przeczytać niniejszy podręcznik oraz załączone instrukcje bezpieczeństwa. Zachować także te instrukcje do użytku w przyszłości.

Ubijarka jest wykorzystywana do ubijania gleby, żwiru lub piasku w trakcie różnych robót budowlanych np. układania płyt chodnikowych lub asfaltu.

## Dane techniczne

Moc silnika:	6,5 KM
Paliwo: benzyna bezołowiowa 95 oktanów	
Rodzaj oleju:	SAE30
Wymiary płyty:	46 × 61 cm
Wibracje na minutę:	7000
Głębokość wyrównywania:	27 cm
Ciśnienie odśrodkowe:	19,8 kN
Prędkość posuwu:	27 m/min
Wydajność:	700 m <sup>2</sup> /godz
Waga:	90 kg
Ciśnienie akustyczne, L <sub>PA</sub> :	102,2 dB(A), K <sub>PA</sub> : 3 dB(A)
Poziom hałas, L <sub>WA</sub> :	105,2 dB(A), K <sub>WA</sub> : 3 dB(A)
Drgania:	4-9 m/s <sup>2</sup> , K: 1,5 m/s <sup>2</sup>
Silnik spełnia normy euro 5, numer typu:	e13*2016/1628*2016/1628SRA1/P*0076*01

W poniższej tabeli przedstawiono wartości graniczne dziennego narażenia na wibracje, aby nie przekroczyć obciążenia wibracjami 2,5 m/s<sup>2</sup>:

Wibracje	Maks. ekspozycja
2,5 m/s <sup>2</sup>	8 godz.
3,5 m/s <sup>2</sup>	4 godz.
5 m/s <sup>2</sup>	2 godz.
7 m/s <sup>2</sup>	1 godz.
10 m/s <sup>2</sup>	30 min

## Specjalne wskazówki dotyczące bezpieczeństwa

Silnik dostarczany jest bez oleju. Należy pamiętać, by wlać olej silnikowy przed użyciem!

Silnik korzysta z benzyny bezołowiowej. Nigdy nie należy wlewać do zbiornika benzyny ołowiowej, oleju napędowego, nafty lub jakiegokolwiek innego paliwa.

Paliwo należy przechowywać poza zasięgiem dzieci w kontenerze z wyraźnym oznaczeniem i przeznaczonym do takiego stosowania.

Po napełnieniu silnika wytrzeć wszelkie rozpryski benzyny za pomocą suchej szmatki. Podczas nalewania paliwa nie należy palić tytoniu, ani używać otwartego ognia. Nigdy nie należy dolewać paliwa lub oleju silnikowego przy działającym silniku.

Nie dolewać zbyt dużej ilości paliwa ani oleju, ponieważ może to spowodować zagrożenie pożarowe.

Materiały łatwopalne należy przechowywać w bezpiecznej odległości od silnika, ponieważ spaliny są bardzo gorące i mogą spowodować zapłon takich materiałów.

Nigdy nie używać maszyny w zamkniętym pomieszczeniu. Spaliny zawierają tlenek węgla i węglowodory, niebezpieczne dla ludzi i zwierząt w przypadku ich wdychania.

Nigdy nie uruchamiaj maszyny bez założonego filtra powietrza.

Unikać przekraczania prędkości na biegu jałowym powyżej 3500 obr./min, ponieważ może to spowodować uszkodzenie silnika lub obrażenia operatora.

Nigdy nie dotykać części silnika podczas, lub bezpośrednio po pracy. Mogą być bardzo gorące.

Trzymać ręce i stopy z dala do poruszających i obracających się części.

Nie korzystać z maszyny na nachyleniach, gdzie maszyna mogłaby przewrócić się lub wymknąć spod kontroli operatora. Należy upewnić się, że wibracje nie spowodują osunięć ziemi, które mogą stanowić zagrożenie dla innych osób.

Nie należy stosować ubijarki nad przewodami elektrycznymi, telefonicznymi i innym instalacjami, które mogą ulec uszkodzeniom spowodowanym przez wibracje.

Zawsze stosować się do instrukcji konserwacji silnika zawartych w rozdziale „Czyszczenie i Konserwacja”.

Przed rozpoczęciem regulacji, czyszczenia lub konserwacji maszyny sprawdzić, czy wyłącznik znajduje się w położeniu OFF i przewód świecy zapłonowej jest odłączony.

Zawsze wyłączaj silnik maszyny przed pozostawieniem jej bez nadzoru.

Nigdy nie stawać na płycie ubijarki.

Praca w zimnie oraz wibracje mogą doprowadzić do zespołu wibracyjnego (choroba Raynauda). Podczas pracy zawsze utrzymywać wysoką temperaturę ciała i nie używać maszyny przed długie okresy czasu bez przerwy. Jeśli pojawi się dyskomfort związany z opuchniętymi i/lub czerwonymi palcami, które po pewnym czasie bieleją i drętwieją, należy zgłosić się po pomoc medyczną. Para sztywnych rękawic może zredukować wibracje, na jakie narażone są ręce. Ubijarka jest wyposażona w wysokiej jakości pochłaniacze drgań w celu zredukowania wibracji odczuwanych na ręczce.

DK

NO

SE

FI

GB

DE

PL

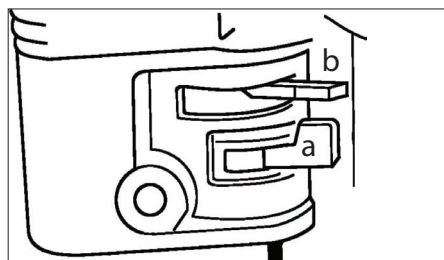
ET



## Główne elementy

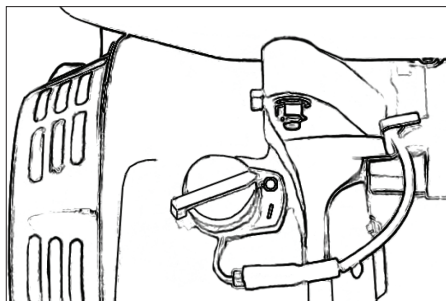
1. Płyta ubijarki
2. Uchwyt do podnoszenia
3. Pokrywa pasa napędowego
4. Uchwyt
5. Przepustnica gazu
6. Tłumik
7. Filtr powietrza
8. Ucho do podnoszenia
9. Zakrętka wlewu
10. Zbiornik paliwa
11. Przycisk wł./wył.

Otwórz zawór odcinający dopływ paliwa (a). Jeśli silnik jest zimny, należy przesunąć zasysacz (b) na pozycję zamkniętą. Przełącznik wł./wył. (11) ustawić w położeniu "WŁ".



## Sposób użycia

Otwórz przepustnicę przy użyciu włącznika (5).



Pociągnij uchwyt rozrusznika, aby uruchomić silnik. Gdy silnik już pracuje, powoli w pełni otworzyć zasysacz.

Zwiększ prędkość obrotową silnika do maksimum za pomocą dźwigni przepustnicy (5).

Wibracje spowodują poruszanie się ubijarki w przód. Kontroluj ruch za pomocą uchwytu.

Poruszać się powoli i stabilnie, aby nie utracić kontroli nad maszyną.

Po zakończeniu pracy wyłącz silnika przez ustawienie przełącznika WŁ/WYŁ w położeniu WYŁ.

## Użyteczne wskazówki

Ubijarka płytowa jest przeznaczona do ubijania asfaltu i materiałów ziarnistych, takich jak żwir, za pomocą wibracji.

W miarę możliwości, przed rozpoczęciem pracy wygładzić i wyrównać ubijaną powierzchnię.

Jeżeli zawartość wody w powierzchni jest zbyt mała, może ona nie zostać odpowiednio ubita. Jeżeli wilgotność jest zbyt duża, wibracje spowodują powstawanie dziur wypełnionych wodą, które przyczynią się do zmniejszenia udźwigu powierzchni. Suche powierzchnie powinny zostać zwilżone przez

zastosowaniem ubijarki. Jeżeli wilgotność jest bardzo duża, silnik wyłączy się.

## Transport

Ubijarkę można podnieść za pomocą punktów do podnoszenia (2, 8). Należy pamiętać, że ubijarka jest bardzo ciężka. Nie wolno przebywać pod uniesioną ubijarką.

## Czyszczenie i konserwacja

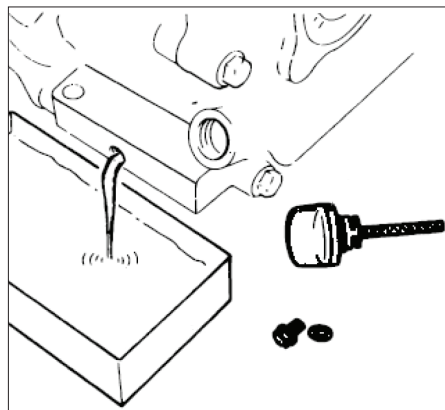
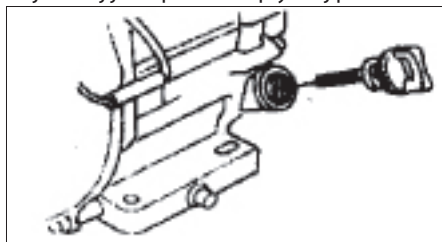
### Kontrola poziomu oleju silnikowego

Ubijarka musi stać na poziomej powierzchni. Odkręć wskaźnik prętowy, wyjmij i wytrzyj. Włóż go ponownie bez dokręcania.

Wyjmij i odczytaj poziom oleju, który powinien znajdować się pomiędzy oznaczeniami na wskaźniku. W razie potrzeby dolej świeżego oleju i zakręć wskaźnik.

### Wymiana oleju silnikowego

Najłatwiej jest spuścić ciepły olej ponieważ



DK

NO

SE

FI

GB

DE

PL

ET

jest bardziej płynny.

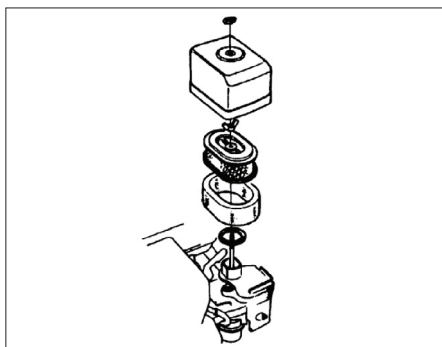
Pod śrubą spustową umieścić odpowiednie naczynie. Odkręcić wskaźnik prętowy i wyjąć go. Poluzować śrubę spustową i poczekać, aż olej wypłynie do naczynia.

Zakręcić śrubę spustową po wylaniu całego oleju. Napełnić silnik olejem silnikowym przez otwór wskaźnika prętowego i sprawdzić, czy poziom oleju znajduje się pomiędzy oznaczeniami na wskaźniku.

### Czyszczenie filtra powietrza

Filtr można czyścić przez poluzowanie nakrętki skrzydełkowej znajdującej się na górze pokrywy filtra (7), zdjęcie pokrywy filtra i przeczyszczenie filtra za pomocą sprężonego powietrza. Jeżeli filtr nie może zostać odpowiednio oczyszczony, wymienić go.

## Czyszczenie i konserwacja



Należy smarować wszystkie ruchome części zgodnie z zaleceniami. Łożyska ubijarki oraz sprzęgła są szczelnie zamknięte i nie można ich smarować.

### Kontrola przed każdym użyciem:

Sprawdź poziom oleju, oraz wykonaj kontrolę pod względem wycieków. Regularnie sprawdzać czy śruby, nakrętki i mocowania są mocno dokręcone.

Sprawdzić maszynę pod względem występowania uszkodzonych części.

Sprawdzić, czy mechanizmy robocze działają poprawnie. Wyczyścić dolną część płyty ubijającej w celu uniknięcia gromadzenia się w tym miejscu osadów.

### Obsługa okresowa:

Sprawdzić poziom oleju w ubijarce.

Sprawdzić gumowe tłumiki drgań pod względem zużycia i defektów.

#### Po pierwszych 20 godzinach pracy:

Wymienić olej silnikowy.

#### Po 50 godzinach normalnej pracy:

Wyczyścić filtr oleju.

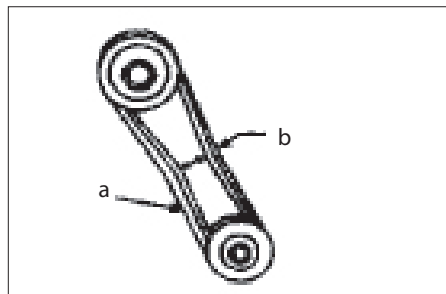
#### Po 100 godzinach normalnej pracy:

Wymienić olej silnikowy.

#### Po 200 godzinach normalnej pracy:

Wymienić olej w jednostce ubijającej.

Sprawdź naciąg pasa napędowego przez poluzowanie śrub mocujących pokrywę pasa (3), usunięcie pokrywy i sprawdzenie czy pas (a) ugina się o 10-15 mm (b).



## Wykrywanie i usuwanie usterek

Problem	Przyczyna	Rozwiązanie
Ubijarka porusza się powoli i wibracje są słabe.	<ol style="list-style-type: none"> <li>1. Prędkość silnika jest zbyt niska</li> <li>2. Wadliwe sprzęgło</li> <li>3. Luźny pas napędowy</li> <li>4. Zbyt dużo oleju w jednostce wibrującej</li> <li>5. Wadliwa jednostka wibrująca</li> <li>6. Uszkodzone łożyska</li> <li>7. Zbyt niska wyjściowa moc silnika</li> </ol>	<ol style="list-style-type: none"> <li>1. Wyregulować prędkość silnika za pomocą dźwigni przepustnicy</li> <li>2. Naprawić sprzęgło</li> <li>3. Sprawdzić pas napędowy. Naprawić lub wymienić, jeśli wadliwy</li> <li>4. Spuścić olej z jednostki wibrującej</li> <li>5. Naprawić lub wymienić jednostkę wibrującą</li> <li>6. Wymienić łożyska</li> <li>7. Poddać silnik kontroli i w razie konieczności naprawić</li> </ol>
Trudne uruchamianie silnika. W zbiorniku jest paliwo, jednak nie pojawia się iskra na świecy zapłonowej.	<ol style="list-style-type: none"> <li>1. Na świecy zachodzi wyładowanie łukowe</li> <li>2. Zanieczyszczenie węglowe na świecy zapłonowej</li> <li>3. Zwarcie na świecy zapłonowej</li> <li>4. Szczelina elektrody na świecy zapłonowej jest zbyt mała</li> </ol>	<ol style="list-style-type: none"> <li>1. Sprawdzić izolację szczeliny elektrody na świecy zapłonowej. W razie konieczności wymienić świecę zapłonową</li> <li>2. Wyczyścić lub wymienić świecę zapłonową</li> <li>3. Sprawdzić izolację świecy zapłonowej. W razie konieczności wymienić</li> <li>4. Wyregulować szczelinę elektrody</li> </ol>
Trudne uruchamianie silnika. W zbiorniku jest paliwo i pojawia się iskra na świecy zapłonowej.	<ol style="list-style-type: none"> <li>1. Wadliwy przełącznik wł./wył. lub cewka świecy zapłonowej</li> <li>2. Szczelina elektrody świecy zapłonowej jest zbyt mała lub na świecy pojawiły się zanieczyszczenia węglowe</li> <li>3. Zwarcie na kondensatorze lub wadliwa izolacja</li> <li>4. Zwarcie lub uszkodzenie świecy zapłonowej</li> </ol>	<ol style="list-style-type: none"> <li>1. Naprawić lub wymienić wadliwe części</li> <li>2. Wyregulować szczelinę elektrody lub wyczyścić świecę zapłonową</li> <li>3. Naprawić kondensator</li> <li>4. Wymienić świecę zapłonową</li> </ol>
Trudne uruchamianie silnika. W zbiorniku jest paliwo i pojawia się iskra na świecy zapłonowej. Kompresja w normie.	<ol style="list-style-type: none"> <li>1. Zastosowano nieodpowiednie paliwo</li> <li>2. W układzie paliwowym znajduje się woda lub zabrudzenia</li> <li>3. Brudny filtr powietrza</li> </ol>	<ol style="list-style-type: none"> <li>1. Spuścić paliwo z układu, przepłukać benzyną i nalać benzyny bezołowiowej</li> <li>2. Spuścić paliwo z układu i przepłukać benzyną</li> <li>3. Wyczyścić lub wymienić filtr powietrza</li> </ol>

DK

NO

SE

FI

GB

DE

PL

ET

## Wykrywanie i usuwanie usterek

Problem	Przyczyna	Rozwiązanie
Trudne uruchamianie silnika. W zbiorniku jest paliwo i pojawia się iskra na świecy zapłonowej. Kompresja jest niska.	<ol style="list-style-type: none"> <li>1. Zawór wlotowy i wylotowy zacina się lub jest nieprawidłowo ustawiony</li> <li>2. Pierścień tłoka i/lub tłok jest zużyty</li> <li>3. Głowica cylindra lub świeca zapłonowa nie są prawidłowo dokręcone</li> <li>4. Wadliwa uszczelka głowicy cylindra i/lub uszczelka świecy zapłonowej</li> </ol>	<ol style="list-style-type: none"> <li>1. Sprawdzić zawory, w razie konieczności naprawić</li> <li>2. Wymienić pierścień tłoka i/lub tłok</li> <li>3. Dokręcić głowicę cylindra i świecę zapłonową</li> <li>4. Wymienić uszczelki</li> </ol>
Brak paliwa w gaźniku.	<ol style="list-style-type: none"> <li>1. Brak paliwa w zbiorniku</li> <li>2. Dopływ paliwa nieprawidłowo otwarty</li> <li>3. Zatkany filtr paliwa</li> <li>4. Wentylator w korku paliwa zablokowany</li> <li>5. Powietrze w układzie paliwowym</li> </ol>	<ol style="list-style-type: none"> <li>1. Napełnić zbiornik paliwa</li> <li>2. Nasmarować dopływ paliwa, w razie konieczności wymienić</li> <li>3. Wymienić filtr paliwa</li> <li>4. Wyczyścić lub wymienić korek paliwa</li> <li>5. Odpowietrzyć układ paliwowy</li> </ol>
Zbyt niska wyjściowa moc silnika. Kompresja w normie, silnik nie przerywa.	<ol style="list-style-type: none"> <li>1. Brudny filtr powietrza</li> <li>2. Wadliwy gaźnik</li> <li>3. Wadliwa świeca zapłonowa</li> </ol>	<ol style="list-style-type: none"> <li>1. Wyczyścić lub wymienić filtr powietrza</li> <li>2. Sprawdzić gaźnik, w razie konieczności naprawić</li> <li>3. Wymienić świecę zapłonową</li> </ol>
Zbyt niska wyjściowa moc silnika. Kompresja w normie, silnik przerywa.	<ol style="list-style-type: none"> <li>1. Woda w układzie paliwowym</li> <li>2. Brudna świeca zapłonowa</li> <li>3. Wadliwa cewka świecy zapłonowej</li> </ol>	<ol style="list-style-type: none"> <li>1. Spuścić paliwo z układu, przepłukać benzyną i nalać benzyny bezołowiowej</li> <li>2. Wyczyścić lub wymienić świecę zapłonową</li> <li>3. Wymienić cewkę</li> </ol>
Silnik przegrzał się.	<ol style="list-style-type: none"> <li>1. Nieprawidłowa wartość cieplna na świecy zapłonowej</li> <li>2. Zastosowano nieodpowiednie paliwo</li> <li>3. Brudne żeberka chłodzące</li> </ol>	<ol style="list-style-type: none"> <li>1. Wymienić świecę zapłonową na świecę o prawidłowej wartości cieplnej</li> <li>2. Spuścić paliwo z układu, przepłukać benzyną i nalać benzyny bezołowiowej</li> <li>3. Wyczyścić żeberka chłodzące</li> </ol>
Bieg wsteczny nieregularny.	<ol style="list-style-type: none"> <li>1. Nieprawidłowo ustawiony regulator</li> <li>2. Wadliwy regulator</li> <li>3. Wadliwy układ podawania paliwa</li> </ol>	<ol style="list-style-type: none"> <li>1. Wyregulować regulator</li> <li>2. Wymienić regulator</li> <li>3. Sprawdzić pod względem wycieków lub zablokowania układu paliwowego</li> </ol>
Rozrusznik ręczny nie działa.	<ol style="list-style-type: none"> <li>1. Mechanizm startowy zablokowany</li> <li>2. Luźna sprężyna</li> </ol>	<ol style="list-style-type: none"> <li>1. Wyczyścić układ rozruchowy wodą z dodatkiem mydła</li> <li>2. Wymienić sprężynę</li> </ol>



## Punkt serwisowy

**Uwaga: Zadając pytania dotyczące niniejszego produktu, należy podawać numer modelu.**

Numer modelu można znaleźć na okładce niniejszej instrukcji obsługi i tabliczce znamionowej.

Prosimy o kontakt z punktem serwisowym w sprawach:

- reklamacje
- części zamienne
- zwroty
- gwarancje
- [www.schou.com](http://www.schou.com)

Wyprodukowano w Chińskiej Republice Ludowej

Producent:  
Schou Company A/S  
Nordager 31  
DK-6000 Kolding

Wszelkie prawa zastrzeżone. Niniejszego podręcznika użytkownika nie wolno w żaden sposób powielać częściowo ani w całości, elektronicznie bądź mechanicznie (np. poprzez fotokopie lub skany), tłumaczyć ani przechowywać w bazie danych z funkcją wyszukiwania bez uprzedniej zgody Schou Company A/S wyrażonej na piśmie.

## Deklaracja zgodności WE

Producent: Schou Company A/S, Nordager 31, 6000 Kolding, Dania, niniejszym oświadcza, że

**UBIJARKA**

**18042**

**6,5 KM**

został wyprodukowany zgodnie z następującymi normami:

EN 500-1:2006+A1:2009

EN 500-4:2011

EN55012:2007

zgodnie z postanowieniami następujących dyrektyw:

2006/42/EC Dyrektywa maszynowa



Kirsten Vibeke Jensen  
Product Safety Manager

06.09.2019 - Schou Company A/S, Nordager 31, DK-6000 Kolding

DK

NO

SE

FI

GB

DE

PL

ET

# PLAATTIHENDAJA

## Sissejuhatus

Oma uue plaattihendaja paremaks kasutamiseks lugege enne masina kasutamist läbi järgmised juhised ja lisatud ohutusjuhend. Samuti soovitame juhised hilisemaks kasutamiseks alles hoida.

Plaattihendajat kasutatakse pinnase, kruusa või liiva tihendamiseks erinevate ehitustööde käigus, näiteks sillutusplaatide või asfaldiga katmisel.

## Tehnilised andmed

Mootori võimsus:	6,5 HJ
Kütus:	95 oktaanarvuga pliivaba bensiin
Õli tüüp:	SAE30
Plaadi mõõtmed:	46 × 61 cm
Vibratsioone minutis:	7000
Surve sügavus:	27 cm
Tsentrifugaaljõud:	19,8 kN
Ülekanne:	27 m/min
Kasutegur:	700 m <sup>2</sup> /h
Kaal:	90 kg
Helisurve, L <sub>PA</sub> :	102,2 dB(A), K <sub>PA</sub> : 3 dB(A)
Müratase, L <sub>WA</sub> :	105,2 dB(A), K <sub>WA</sub> : 3 dB(A)
Vibratsioon:	4-9 m/s <sup>2</sup> , K: 1,5 m/s <sup>2</sup>
Silnik spetnia normy euro 5, numer typu:	e13*2016/1628*2016/1628SRA1/P*0076*01

Tabel näitab, kui kaua tohib vibratsiooni käes iga päev viibida, kui vibratsiooni koormust 2,5 m/s<sup>2</sup> ei ületata:

Vibratsioon	Max kokkupuude
2,5 m/s <sup>2</sup>	8 tundi
3,5 m/s <sup>2</sup>	4 tundi
5 m/s <sup>2</sup>	2 tundi
7 m/s <sup>2</sup>	1 tund
10 m/s <sup>2</sup>	30 minutit

## Spetsiaalsed ohutusjuhised

Tarnitud masina mootor ei sisalda õli.

Ärge unustage mootorisse enne esimest kasutamist õli lisamast!

Mootoris kasutatakse pliivaba kütust.

Seetõttu ärge lisage paaki pliid sisaldavat bensiini, diiselmootorit, parafiinõli või teisi kütuseid.

Säilitage bensiini lastele kättesaamatus kohas ning selge märgistusega ja vastavaks otstarbeks ette nähtud mahutis.

Pühkige kütuse valamisel maha läinud kütus pärast valamist kuiva lapiga ära.

Hoiduge kütuse valamise juures  
suitsetamisest ja lahtise leegi kasutamisest.

Ärge täitke paaki kunagi kütuse või  
mootoriõliga mootori töötamise ajal.

Ärge lisage bensiini või õli lubatust rohkem,  
kuna sellega võib kaasneda tuleoht.

Hoidke tuleohtlikud materjalid mootorist  
ohutus kauguses, kuna heitgaasid on  
väga kuumad ja võivad sellised materjalid  
süüdata.

Ärge kasutage seadet siseruumides.  
Heitgaasid sisaldavad süsinikmonoksiidi  
ja süsivesinikke, mis on sissehingamisel  
inimestele ja loomadele ohtlikud.

Ärge käivitage seadet, kui õhufilter ei ole  
oma kohale kinnitatud.

Vältige tühikäigukiiruse tõusmist üle 3500  
pöörde minutis, kuna see võib kahjustada  
mootorit ja tekitada vigastusi.

Ärge puudutage mootori detaile kasutamise  
ajal või vahetult pärast kasutamist. Need  
võivad olla väga kuumad.

Hoidke oma käsi ja jalgu seadme liikuvatest  
ja pöörlevatest osadest eemal.

Ärge kasutage seadet järskudel kallakutel,  
kus masin võib kummuli kalduda või  
juhtimise alt väljuda. Veenduge, et  
vibratsioon ei saaks põhjustada varinguid,  
mis võivad kujutada endast ohtu teistele  
inimestele.

Ärge liikuge plaattihendajaga üle  
elektrikaablite, telefonijuhtmete või  
teiste paigaldiste, mida vibratsioon võib  
kahjustada.

Pidage alati kinni jaotises „Puhastamine ja  
hooldus“ toodud mootori hooldusjuhtest.

Kontrollige, et enne seadme reguleerimist,  
puhastamist või hooldamist oleks lüliti  
asendis OFF (Väljas) ning süüteküünla juhe  
vooluvõrgust väljas.

Masina järelvalveta jätmisel lülitage alati  
mootor välja.

Ärge seiske kunagi plaattihendaja peal.

Külmad ilmastikuolud ja vibreerimine  
võivad põhjustada näppude kahvatust  
(Raynaud' fenomen). Hoidke oma keha  
töötamise ajal alati soojas ja ärge töötage  
tihendajaga pikka aega järjest ilma  
puhkepausita. Kui tunnete ebamugavust  
ja/või kogete paistetust või muutuvad  
punased sõrmed kahvatuks ja tuimaks,  
pöörduge arsti poole. Kätele avaldatavat  
vibratsiooni võivad vähendada paksud  
töökindad. Et vähendada vibratsiooni  
käepidemes, on tihendaja varustatud  
suurendatud vastupidavusega  
amortisaatoritega.

DK

NO

SE

FI

GB

DE

PL

ET



ET

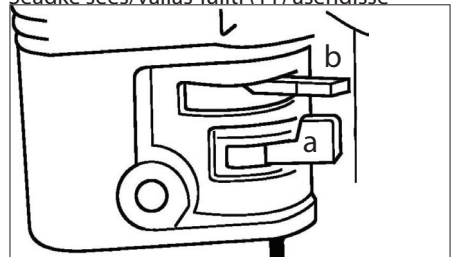
## Põhikomponendid

1. Tihendaja plaat
2. Kandesang
3. Kiilrihma kate
4. Käepide
5. Gaasidrossel
6. Summuti
7. Õhufilter
8. Tõstekõrv
9. Täitekork
10. Kütusepaak
11. Sees/väljas-nupp

## Kasutamine

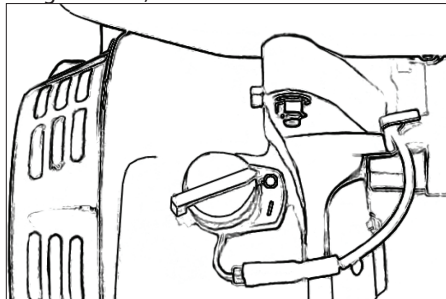
Avage kütusekraan (a). Kui mootor on külm, siis sulgege õhuklapp (b).

Seadke sees/väljas-lüliti (11) asendisse



“I/ON” (sees).

Avage drossel, kasutades selleks drosseli



hooba (5).

Tõmmake mootori käivitamiseks starteri käepidet. Kui mootor töötab, avage aeglaselt õhuklapp täielikult.

Viige mootori kiirus maksimumini, kasutades selleks drosseli hooba (5).

Vibratsioon paneb tihendaja edasi liikuma. Kasutage selle juhtimiseks käepidet.

Juhtimisvõime kaotamise vältimiseks liikuge aeglaselt ja ühtlaselt.

Pärast kasutamist lülitage mootor välja, viies sisse/välja lüliti asendisse “O/OFF” (väljas).

## Kasulik nõuanne

Plaattihendaja on loodud asfaldi ja teralise materjali, nt kruusa tihendamiseks vibratsiooni teel.

Võimalusel siluge ja tasandage enne töö alustamist tihendatav pind.

Kui pinnase veesisaldus on liiga madal, ei ole võimalik seda piisavalt palju tihendada. Kui veesisaldus on aga liiga kõrge, tekivad vibratsiooni mõjul veega täitunud augud, mis kahandavad pinnase kandevõimet. Kuiva pinnast tuleks enne tihendaja kasutamist niisutada. Kui veesisaldus on väga kõrge, lakkab mootor töötamast.

Plaattihendajat saab transportida masinat tõstepunkti (2, 8) tõstes. Pange tähele, et tihendaja on väga raske. Ärge seiske plaattihendaja all, kui see on ülestõstetud asendis.

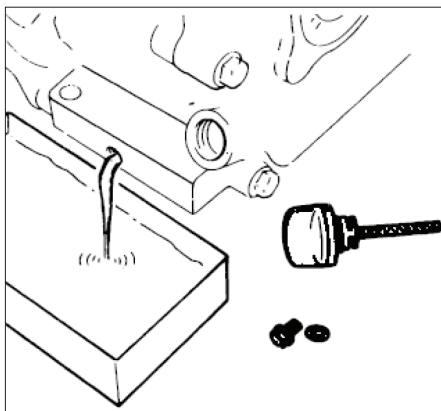
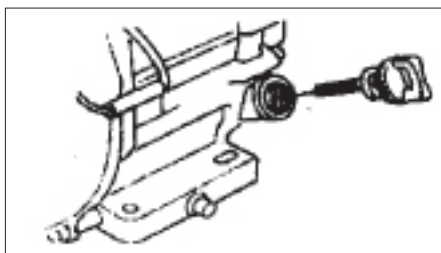
## Puhastamine ja hooldus

### Mootoriõli kontrollimine

Plaattihendaja peab seisma tasasel pinnal. Kruvige õlimõõtevarras lahti, eemaldage ja pühkige lapiga puhtaks. Asetage see tagasi ilma pingutamata.

Võtke see välja ning vaadake õlitaset vardal – see peab jääma õlivardal olevate märgistuste vahele. Vajadusel lisage uut õli ning keerake õlimõõtevarras kinni.

### Mootoriõli vahetamine



## Transport

DK

NO

SE

FI

GB

DE

PL

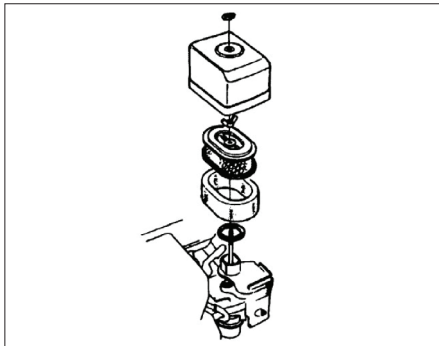
ET

Sooja õli väljavalamine on kergem, sest see on vedelam. Asetage tühjenduskruvi juurde sobiv kogumisanum. Kruvige õlivarras lahti ning eemaldage see. Eemaldage tühjenduskruvi ning laske õil kogumisanumasse voolata.

Kui kogu õli on välja voolanud, keerake tühjenduskruvi uuesti kinni. Täitke mootor taas õlivarda juures oleva otsiku kaudu mootoriõliga ning veenduge, et õlitase jääks õlivardal olevate märgistuste vahele.

### Õhufiltri puhastamine

Puhastage õhufilter, keerates filtrikattel (7) olev tiibmutter lahti, eemaldage kate ning puhastage filter suruõhuga. Kui filtrit ei ole võimalik täiesti puhtaks saada, vahetage see välja.



## Puhastamine ja hooldus

Õlitage kõik liikuvad osad vastavalt nõuetele. Tihendaja ja siduri laagrid on tihendiga ning neid ei saa õlitada.

### Enne iga kasutamiskorda kontrollige järgmist.

Kontrollige mootoriõli taset ning veenduge, et lekkeid ei esine. Kontrollige, et kõik poldid, mutrid ja liitmikud oleks tihedalt kinni. Veenduge, et defektseid osi ei esine.

Kontrollige, et töömehhanismid töötavad korrektselt. Puhastage pinnast tihendava plaadi alakülge ladestuste kogunemise vältimiseks.

### Perioodiline hooldus:

Kontrollige õlitaset tihendajas.

Kontrollige vibratsiooni võnkeenergiat hajutavate kummist amortisaatorite kulumist ja defekte.

### Pärast esimest 20 töötundi:

Vahetage mootoriõli välja.

### Pärast iga 50 tundi normaalkäitust:

Puhastage õhufilter.

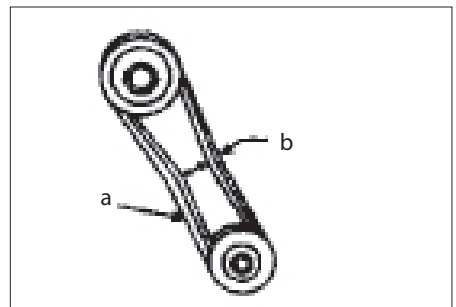
### Pärast iga 100 tundi normaalkäitust:

Vahetage mootoriõli välja.

### Pärast iga 200 tundi normaalkäitust:

Vahetage tihendaja ploki õli välja.

Kontrollige kiilrihma pinget, keerates lahti kruvid, mis hoiavad ülekanderihma katet (3) paigal, eemaldades katte ja kontrollides, et kiilrihm (a) painduks 10-15 mm (b).



## Törkeotsing

Probleem	Põhjus	Lahendus
Plaattihendaja liigub aeglaselt ja vibreerib nõrgalt	<ol style="list-style-type: none"> <li>1. Mootori töökiirus on liiga madal</li> <li>2. Sidur on defektne</li> <li>3. Ülekanderihm on nõrk</li> <li>4. Vibraatoris on liiga palju õli</li> <li>5. Vibraator on defektne</li> <li>6. Laagrid on defektsed</li> <li>7. Mootori võimsus on liiga väike</li> </ol>	<ol style="list-style-type: none"> <li>1. Reguleerige seguklapi hoova abil kiirust</li> <li>2. Parandage sidur</li> <li>3. Kontrollige ülekanderihma</li> <li>4. Parandage defektne osa või vahetage see välja</li> <li>5. Valage õli vibraatorist välja</li> <li>6. Parandage vibraator või vahetage see välja</li> <li>7. Vahetage laagrid välja</li> <li>8. Kontrollige mootorit, vajadusel parandage seda</li> </ol>
Raskused mootori käivitamisel. Kütusepaagis on kütust, kuid süüteküünal ei anna sädet	<ol style="list-style-type: none"> <li>1. Süüteküünla kontakt</li> <li>2. Süüteküünlas on tahmasadestised</li> <li>3. Süüteküünla lühis</li> <li>4. Süüteküünla elektroodi vahe on liiga väike</li> </ol>	<ol style="list-style-type: none"> <li>1. Kontrollige süüteküünla elektroodi vahet ja isolatsiooni Kui on defektne, vahetage välja</li> <li>2. Puhastage süüteküünal või vahetage see välja</li> <li>3. Kontrollige süüteküünla eraldatust Kui on defektne, vahetage välja</li> <li>4. Reguleerige elektroodi vahet</li> </ol>
Raskused mootori käivitamisel. Kütusepaagis on kütust ja süüteküünal annab sädet	<ol style="list-style-type: none"> <li>1. On/off (Sees/väljas) lüliti või süütepool on defektne</li> <li>2. Süüteküünla elektroodi vahe on liiga väike või on süüteküünlas tahmasadestised</li> <li>3. Kondensaatori lühiühendus või defektne isolatsioon</li> <li>4. Süüteküünla juhtme lühiühendus või on juhe katki</li> </ol>	<ol style="list-style-type: none"> <li>1. Parandage defektsed osad või vahetage need välja</li> <li>2. Reguleerige elektroodi vahet või puhastage süüteküünal</li> <li>3. Parandage kondensaator</li> <li>4. Vahetage süüteküünla juhe välja</li> </ol>
Raskused mootori käivitamisel. Kütusepaagis on kütust ja süüteküünal annab sädet. Surve on normaalne	<ol style="list-style-type: none"> <li>1. Kasutatakse vale kütust</li> <li>2. Kütusesüsteemis on vesi või mustus</li> <li>3. Õhufilter on must</li> </ol>	<ol style="list-style-type: none"> <li>1. Laske kütus kütusesüsteemist välja, loputage süsteem bensiiniga läbi ja täitke paak pliivaba bensiiniga</li> <li>2. Laske kütus kütusesüsteemist välja, loputage süsteem bensiiniga läbi</li> <li>3. Puhastage õhufilter või vahetage see välja.</li> </ol>

DK

NO

SE

FI

GB

DE

PL

ET

## Törkeotsing

Probleem	Põhjus	Lahendus
Raskused mootori käivitamisel. Kütusepaagis on kütust ja süüteküünal annab sädet. Surve on madal	<ol style="list-style-type: none"> <li>1. Sisse- ja väljalaskeklapp on kinni jäänud või vales asendis</li> <li>2. Kolvirõngas ja/või kolb on kulunud</li> <li>3. Silindripea või süüteküünal ei ole korralikult kinnitatud</li> <li>4. Silindripea tihend ja/või süüteküünla tihend on defektne</li> </ol>	<ol style="list-style-type: none"> <li>1. Kontrollige klappe, vajadusel parandage</li> <li>2. Vahetage kolvirõngas ja/või kolb välja</li> <li>3. Pingutage silindripeat või süüteküünalt</li> <li>4. Vahetage tihendid välja</li> </ol>
Karburaatoris ei ole õli	<ol style="list-style-type: none"> <li>1. Paagis ei ole kütust</li> <li>2. Kütusekraan ei ole korralikult avatud</li> <li>3. Kütusefilter on ummistunud</li> <li>4. Kütusekorgi õhusti on blokeeritud</li> <li>5. Kütuse etteande süsteemis on õhk</li> </ol>	<ol style="list-style-type: none"> <li>1. Täitke kütusega</li> <li>2. Õlitage kütusekraani, vajadusel vahetage kraan välja</li> <li>3. Vahetage kütusefilter välja</li> <li>4. Puhastage kütusekorki või vahetage see välja</li> <li>5. Tuulutage kütuse etteande süsteemi</li> </ol>
Mootori võimsus on väike. Surve on normaalne ja mootor ei tõrgu	<ol style="list-style-type: none"> <li>1. Õhufilter on must</li> <li>2. Karburaator on defektne</li> <li>3. Süüteküünal on defektne</li> </ol>	<ol style="list-style-type: none"> <li>1. Puhastage õhufilter või vahetage see välja</li> <li>2. Kontrollige karburaatorit, vajadusel parandage</li> <li>3. Vahetage süüteküünal välja</li> </ol>
Mootori võimsus on väike. Surve on normaalne, kuid mootor tõrgub töötamast	<ol style="list-style-type: none"> <li>1. Kütusesüsteemis on vesi</li> <li>2. Süüteküünal on must</li> <li>3. Süütepool on defektne</li> </ol>	<ol style="list-style-type: none"> <li>1. Laske kütus kütusesüsteemist välja, loputage süsteem bensiiniga läbi ja täitke paak pliivaba bensiiniga</li> <li>2. Puhastage süüteküünal või vahetage see välja</li> <li>3. Vahetage süütepool välja</li> </ol>
Mootor on üle kuumenenud	<ol style="list-style-type: none"> <li>1. Süüteküünla hõõgarv on vale</li> <li>2. Kasutatakse vale kütust</li> <li>3. Jahutusribid on mustad</li> </ol>	<ol style="list-style-type: none"> <li>1. Asendage süüteküünal õige hõõgarvuga süüteküünlaga</li> <li>2. Laske kütus kütusesüsteemist välja, loputage süsteem bensiiniga läbi ja täitke paak pliivaba bensiiniga</li> <li>3. Puhastage jahutusribid</li> </ol>
Ebakorrapärased pöörded	<ol style="list-style-type: none"> <li>1. Regulaator on valesti reguleeritud</li> <li>2. Regulaator on defektne</li> <li>3. Kütuse etteande süsteem on defektne</li> </ol>	<ol style="list-style-type: none"> <li>1. Reguleerige regulaatorit</li> <li>2. Vahetage regulaator välja</li> <li>3. Kontrollige kütusesüsteemi lekete või ummistuste tuvastamiseks</li> </ol>
Tõmbestarter ei tööta	<ol style="list-style-type: none"> <li>1. Käivitusmehhanism on blokeeritud</li> <li>2. Lõtv vedru</li> </ol>	<ol style="list-style-type: none"> <li>1. Puhastage käivitussüsteemi seebi ja veega</li> <li>2. Vahetage vedru välja</li> </ol>



## Teeninduskeskus

**Pidage meeles: Palun märkide kõikide päringute puhul ära toote mudelinumber.**

Mudelinumber on toodud ära käesoleva juhendi kaanel ning toote nimisildil.

Palun kontakteeruge Teeninduskeskusega juhul kui:

- Kaebused
- Osade vahetamised
- Tagastamised
- Garantiiküsimused
- [www.schou.com](http://www.schou.com)

Toodetud Hiina Rahvavabariigis

Tootja:

Schou Company A/S  
Nordager 31  
DK-6000 Kolding

Kõik õigused kaitstud. Käesolevat kasutusjuhendit ei tohi ilma ettevõtte Schou Company A/S eelneva kirjaliku nõusolekuta paljundada ei osaliselt ega täielikult, elektrooniliselt või mehaaniliselt (näiteks fotokoopia või skaneering), tõlkida ega hoida andmebaasis ja otsingusüsteemis.

## EÜ vastavusdeklaratsioon

Tootja: Schou Company A/S, Nordager 31, 6000 Kolding, Taani kinnitab käesolevaga, et

**PLAATTIHENDAJA**

**18042**

**6,5 hj**

on toodetud kooskõlas järgmiste standarditega:

EN 500-1:2006+A1:2009

EN 500-4:2011

EN55012:2007

vastavalt järgmiste direktiivide sätetele:

2006/42/EÜ masinate direktiiv



Kirsten Vibeke Jensen  
Product Safety Manager

06.09.2019 - Schou Company A/S, Nordager 31, DK-6000 Kolding

DK

NO

SE

FI

GB

DE

PL

ET

DK

NO

SE

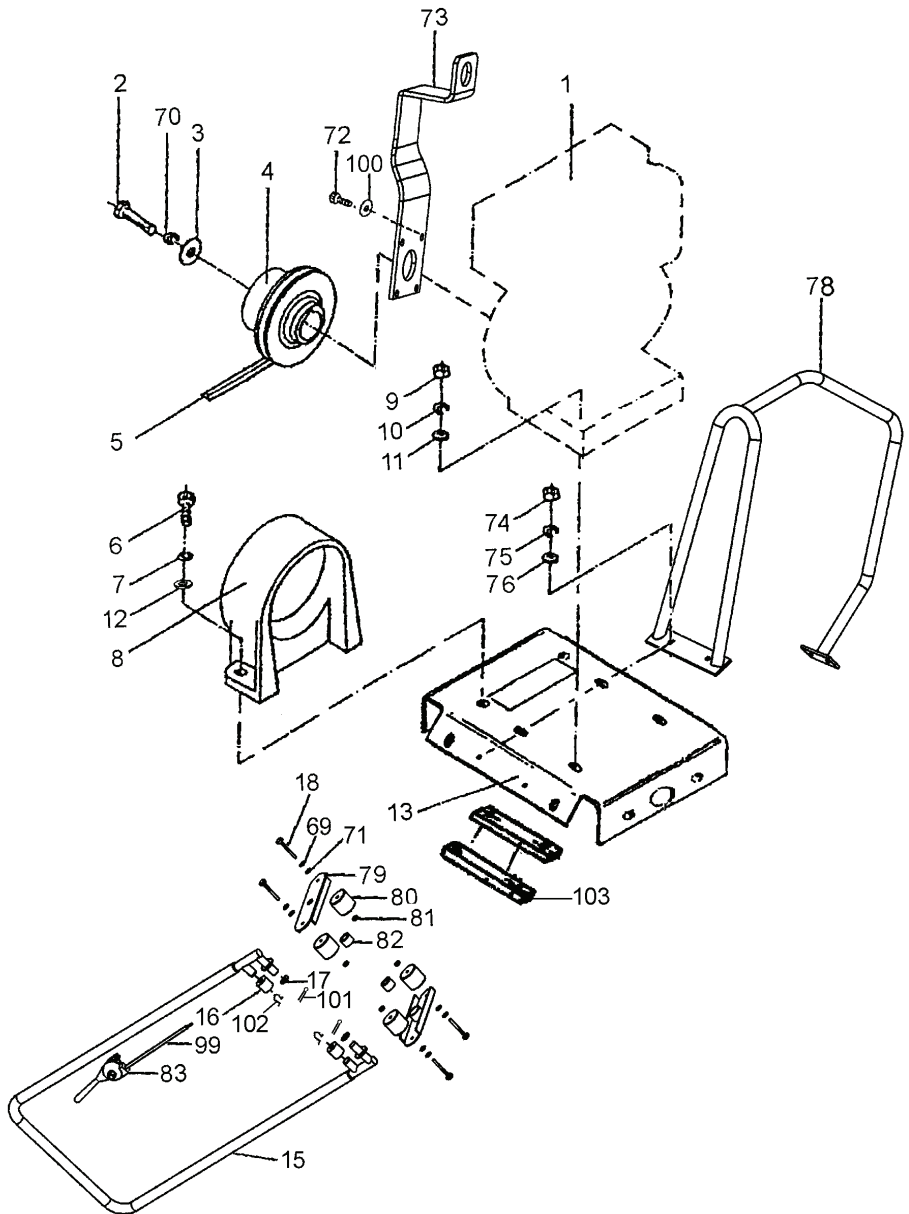
FI

GB

DE

PL

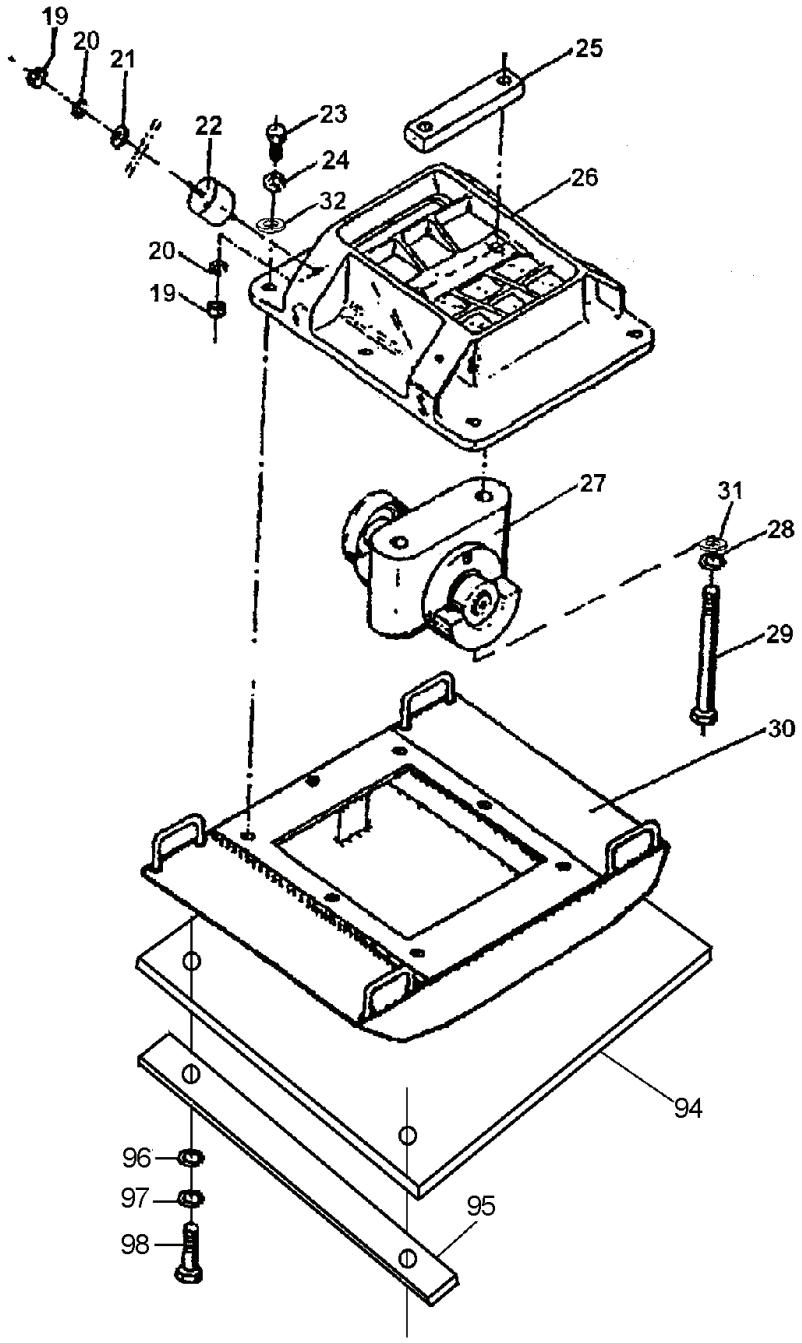
ET



ITEM NO.	PART NO.	DESCRIPTION	QTY
1	0020001-1	DIESEL ENGINE	1
	0020001-2	HONDA ENGINE	1
	0020001-3	ROBIN ENGINE	1
2	0070000	BOLT-GB70	1
3	0097000	WASHER-GB97.1	1
4	2006000-1	CLUTCH CPL FOR DIESEL ENGINE	1
	2006000-2	CLUTCH CPL FOR HONDA ENGINE	1
	2006000-3	CLUTCH CPL FOR ROBINE ENGINE	1
5	0013575-1	V-BELT FOR DIESEL ENGINE	1
	0013575-2	V-BELT FOR PETROL ENGINE	1
6	0070006	CAP SCREW M6 X 20-GB70	2
7	0093006	SPRING WASHER6-GB93	2
8	2003000	V-BELT GUARD	1
9	0061708	NUT M8-GB6170	4
10	0093008	SPRING WASHER8-GB93	4
11	0097008	WASHER8-GB97.1	4
12	0097006	WASHER6-GB97.1	2
13	2002000	ENGINE MOUNTING PLATE	1
15	2004000	HANDLE ASSY	1
16	2005000	VIBRATION MOUNT	2
17	0089412	RETAINING RING 12-GB894.1	2
18	0057810	BOLT M10X50-GB5785	4
69	0093010	SPRING WASHER 10-GB93	4
70	0093008	SPRING WASHER 8 - GB93	1
71	0097010	WASHER 10-GB97	4
72	0061708	NUT M8 - GB6170 (OPTIONAL)	4
73	2006001	LIFTING HOOK (OPTIONAL)	1
74	0061708	NUT M8 - GB6170 (OPTIONAL)	4
75	0093008	SPRING WASHER 8 - GB93 (OPTIONAL)	4
76	0097008	WASHER 8 -GB97.1 (OPTIONAL)	4
78	2009000	FRAME ASSEMBLY (OPTIONAL)	1
79	2005001	PLATE	2
80	2005002	VIBRATION DAMPER	4
81	0061710	NUT M10-GB6170	4
82	2005003	VIBRATION DAMPER	2
83	A2004001-1	THROTTLE CONTROL LEVER (OPTIONAL)	1
99	156006-1	THROTTLE CONTROL WIRE (OPTIONAL)	1
100	0093008	SPRING WASHER 8 - GB93 (OPTIONAL)	4
101	2004001	SPLIT PIN	2
102	2004002	RETAINING RING	2
103	2005004	BRACKET	2

DK  
NO  
SE  
FI  
GB  
DE  
PL  
ET

DK  
NO  
SE  
FI  
GB  
DE  
PL  
ET



ITEM NO.	PART NO.	DESCRIPTION	QTY
19	0061710	NUT M10-GB6170	8
20	0093010	SPRING WASHER10-GB93	8
21	0097010	WASHER10-GB97.1	4
22	2002001	VIBRATION DAMPER	4
23	0057812	BOLT M12 X 40-GB5782	8
24	0093012	SPRING WASHER12-GB93	8
25	2007007	MOUNTING BAR	1
26	2007006	ALUMINIUM BASE	1
27	2007000	EXCITER CPL	1
28	0093016	SPRING WASHER16-GB93	2
29	0057816	BOLT M16 X 155-GB5782	2
30	2001000	BASE PLATE	1
31	0097016	WASHER16-GB97.1	2
32	0097012	WASHER12-GB97.1	8
94	2001001	RUBBER MAT (OPTIONAL)	1
95	2001002	FIX STRIP (OPTIONAL)	1
96	0097017	WASHER 10-GB97 (OPTIONAL)	2
97	0093010	SPRING WASHER 10-GB93 (OPTIONAL)	2
98	0057810	BOLT M10X40-GB5783 (OPTIONAL)	2

DK  
NO  
SE  
FI  
GB  
DE  
PL  
ET

DK

NO

SE

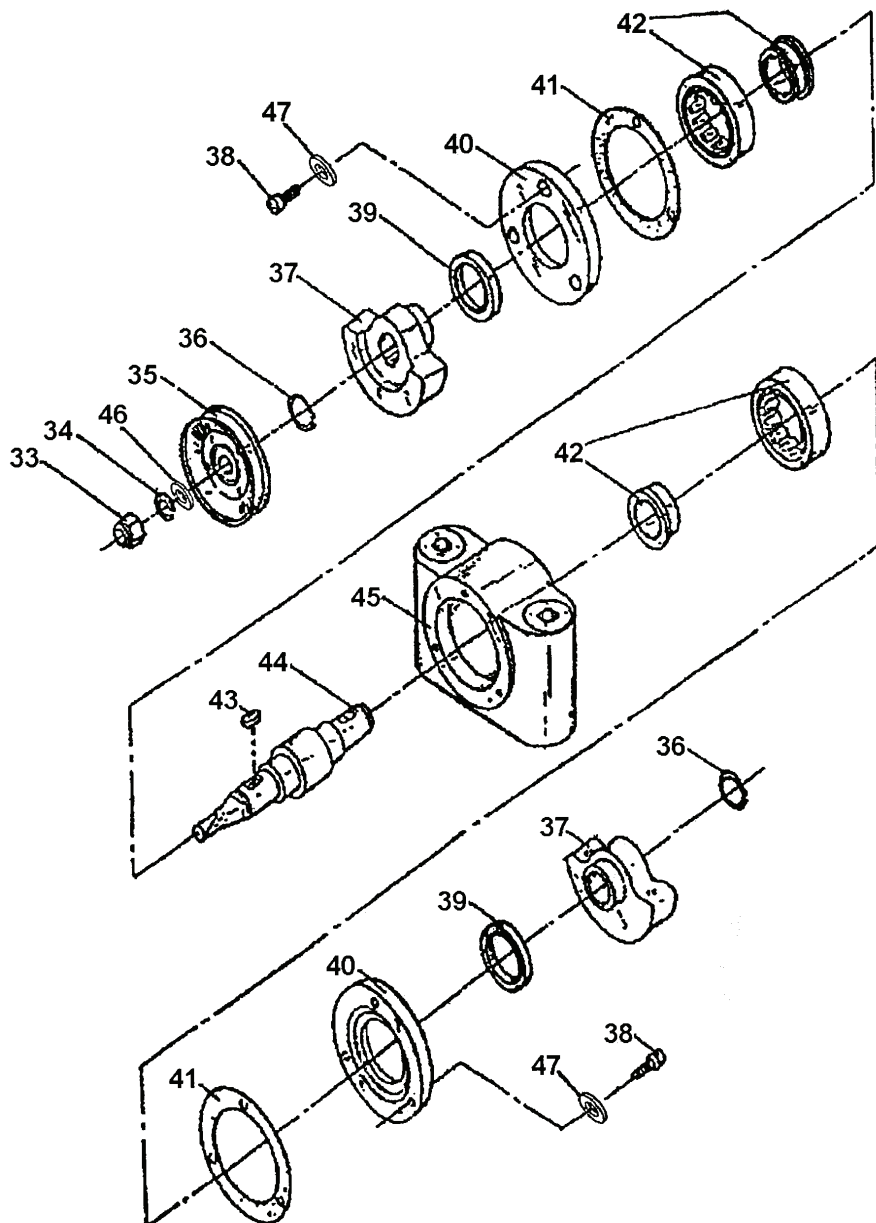
FI

GB

DE

PL

ET



ITEM NO.	PART NO.	DESCRIPTION	QTY
33	0057808	BOLT M8X20 - GB5782	1
34	0093008	SPRING WASHER 8-GB93	1
35	2007001	PULLEY	1
36	0089424	RETAINING RING24-GB894	2
37	2007005	UNBALANCE WEIGHT	2
38	0070006	CAP SCREW M6 X 20-GB70.1	6
39	0098770	OIL SEAL-GB9877	2
40	2007004	BEARING COVER	2
41	2007008	BEARING COVER GASKET	2
42	0027606	BEARING42306-GB276	2
43	0010768	KEY A8 X 25-GB1076	2
44	2007002	SHAFT	1
45	2007003	PILLOW BLOCK	1
46	0097008	WASHER 8 - GB97.1	1
47	0097006	WASHER 6 - GB97.1	6

DK  
NO  
SE  
FI  
GB  
DE  
PL  
ET