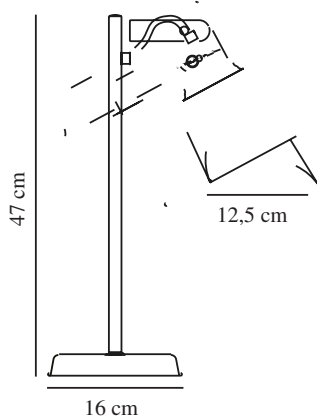


# ADRIAN E27 | BORDLAMPE | ANTRACIT

48815003

nordlux®



Spænding (V): 220-240 Volt  
IP-vurdering: IP20  
Maksimal pæreeffekt (W): 25W  
Klasse (klasse 1, klasse 2, klasse 3): Klasse 2 (Dobbelt isoleret)  
Pærefatning: E27  
: Yes with compatible bulb  
Placering af afbryder: På ledningen  
Parallelforbinding: True

Primært materiale: Metal  
Sekundært materiale: Plast  
Ledningens farve: Sort/Hvid  
Ledningens længde (cm): 150  
Ledningens overflademateriale: Tekstil  
Kan ledningen udskiftes?: False

Farve: Antracit  
Højde (cm): 46.5  
Bredde (cm): 29.5  
Rørdiameter (cm): 43  
Skærm diameter (cm): 12.5  
Udendørssokkel, mål (cm): 16,5  
Længde (cm): 29.5  
Vippevinkel (°): 120

EAN-nummer: 5701581462380  
TUN: 2042364

Varenummer: 48815003  
Stk. pr. master-kasse: 3  
Salgskasse, højde (cm): 48.5  
Salgskasse, bredde (cm): 21  
Salgskasse, dybde (cm): 16.5  
Salgskasse, volumen (m<sup>3</sup>): 0.02  
Nettovægt af produkt (kg): 1.18

• Industriel stil • Vippe- og drejeskærm

Med det rå og industrielle design skaber Adrian serien modspil til den lyse og feminine nordiske indretningsstil. Samspillet mellem den ru overflade og de integrerede skruer, forstærker det industrielle udtryk. Som kontrast til det rå design, skaber skærmen en hyggelig belysning med nedadrettet lys, og samtidigt spredes lyset ud i rummet gennem skruerne på siden, hvilket bidrager til en helt ny lysoplevelse.

Med det rå og industrielle design skaber Adrian serien modspil til den lyse og feminine nordiske indretningsstil. Samspillet mellem den ru overflade og de integrerede skruer, forstærker det industrielle udtryk. Som kontrast til det rå design, skaber skærmen en hyggelig belysning med nedadrettet lys, og samtidigt spredes lyset ud i rummet gennem skruerne på siden, hvilket bidrager til en helt ny lysoplevelse.

