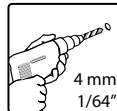
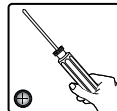
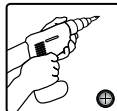
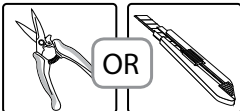
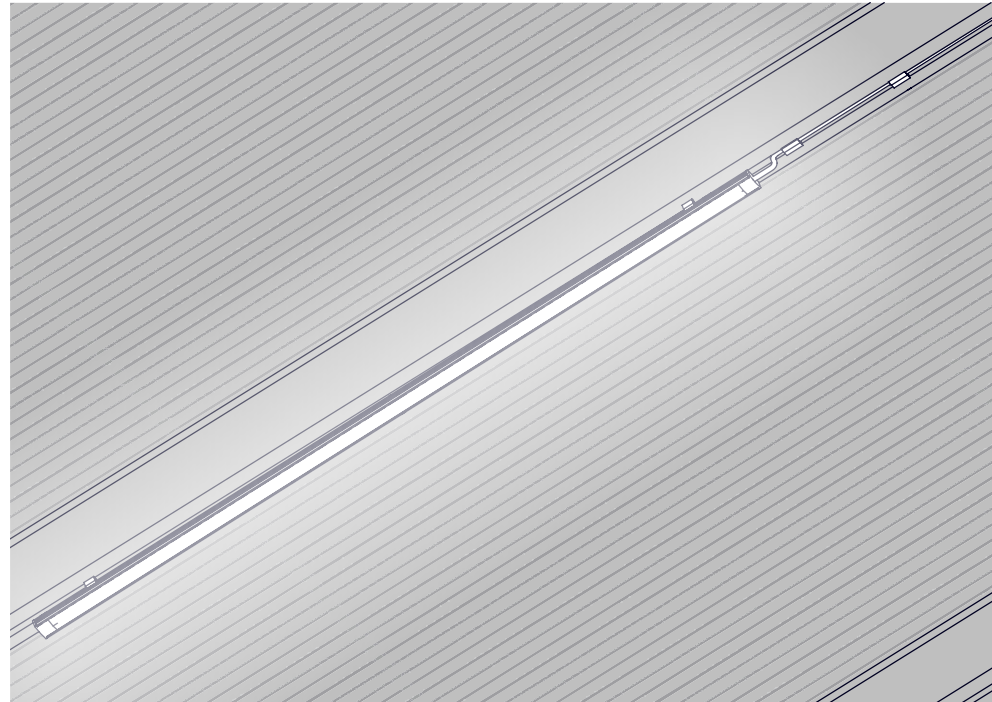
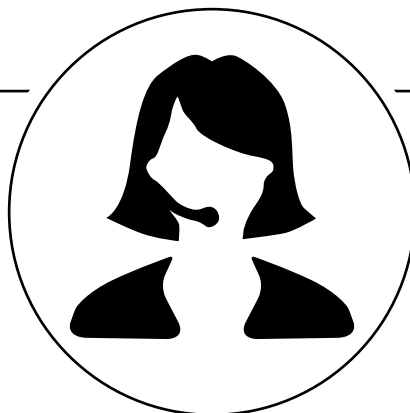


Lighting System

These instructions are compatible with Palram's range of Patio Covers, Conservatories, Gazebos, Greenhouses, Sheds & Carports.





After Sale Service



customer.service@palram.com



USA ----- 877-627-8476

England ----- 01302-380775



customer.serviceUK@palram.com

France ----- 0169-791-094



customer.serviceFR@palram.com

Germany ----- 0180-522-8778



customer.serviceDE@palram.com

International ----- +972 4-848-6816

IMPORTANT

These instructions are compatible with Palram's range of Patio Covers, Conservatories, Gazebos, Greenhouses, Sheds & Carports.

» **Safety Advice**

- If using a stepladder or power tools please make sure that you follow the manufacturer's safety advice.

» **Before Assembly**

- Please read these instructions carefully before you start to assemble this product.
- Please carry out the steps in the order set out in these instructions.
- Keep these instructions in a safe place for future reference.

» **During Assembly**

The light fixture is waterproof in accordance with IP65 standard

The transformer is waterproof in accordance with IP67 standard

LED Type: 4000K

Light output: 2000 Lumen

The Lighting System comes without a power plug, please make sure the electrical system is prepared all the way through to the transformer.

The cable's length, from the light fixture to the plug is 120 cm (47.2"), please plan the placement of the light fixture and the transformer accordingly.

In this instruction manual we show the Lighting System's assembly onto a patio cover, however, this Lighting System is compatible with our range of Patio Covers, Conservatories, Gazebos, Greenhouses, Sheds & Carports.

The mounting of the Lighting System is performed onto the screws channels in the aluminum profiles.

*The system is suitable to be mounted onto straight, not curved, profiles.

**It is not possible to assemble a curtain / netting kit in addition to the Lighting System

IMPORTANT

Ces instructions sont compatibles avec la gamme Palram de couvertures de patio, vérandas, gazebos, serres, cabanes et les abris d'autos

» **Mesure de sécurité**

- Si vous vous servez d'un escabeau ou d'outils électriques, alors veuillez vous assurer que vous suivez les conseils de sécurité du fabricant.

» **Avant l'assemblage**

- Veuillez lire attentivement ces instructions avant de commencer l'assemblage de ce produit.
- Veuillez effectuer les étapes dans l'ordre indiqué dans ces instructions.
- Conservez ces instructions en lieu sûr pour consultation ultérieure.

» **Durant l'assemblage**

L'appareil d'éclairage est étanche à l'eau selon la norme IP65

Le transformateur est étanche conformément à la norme IP67

Type de LED: 4000K

Rendement lumineux: 2000 Lumen

Le système d'éclairage est livré sans prise de courant, veuillez vous assurer que le système électrique est préparé jusqu'au transformateur.

La longueur du câble, de l'appareil d'éclairage à la prise est de 120cm (47.2"), s'il vous plaît planifier la mise en place de l'appareil d'éclairage et le transformateur en conséquence.

Dans ce manuel d'instructions, nous montrons l'assemblage du système d'éclairage sur une couverture de patio, cependant, ce système d'éclairage est compatible avec notre gamme de couvertures de patio, vérandas, gazebos, serres, cabanes et abris d'autos.

Le montage du système d'éclairage est effectué sur les canaux des vis dans les profilés en aluminium.

*Le système est adapté pour être monté sur des profils droits et non courbés.

**Il n'est pas possible d'assembler un kit rideau / filet en plus du système d'éclairage.

WICHTIG

Diese Anleitung ist kompatibel mit Palrams Angebot an Terrassenüberdachungen, Wintergärten, Pavillons, Gewächshäusern, Schuppen und Carports.

» **Sicherheitshinweis**

- Wenn Sie eine Trittleiter benutzen, gehen Sie sicher, dass Sie den Sicherheitshinweisen des Herstellers folgen.

» **Vor dem Anbringen**

- Um den Pavillon vollständig zu bedecken, müssen Sie eine weitere Garnitur kaufen.
- Bitte lesen Sie die Instruktionen bevor Sie mit der Anbringung beginnen.
- Bewahren Sie die Anleitung an einem sicheren Platz auf, um sie in der Zukunft nutzen zu können.

» **Während des Anbringens**

Die Leuchte ist wasserdicht gemäß dem IP65 Standard

Der Transformator ist wasserdicht gemäß dem IP67 Standard

LED-Typ: 4000K

Lichtleistung: 2000 Lumen

Das Beleuchtungssystem kommt ohne Netzstecker. Bitte stellen Sie sicher, dass das elektrische System bis zum Transformator vorbereitet ist.

Die Länge des Kabels von der Leuchte bis zum Stecker beträgt 120 cm (47,2"). Bitte planen Sie die Platzierung der Leuchte und des Transformators entsprechend.

In dieser Bedienungsanleitung zeigen wir die Montage des Beleuchtungssystems auf einer Terrassenabdeckung. Dieses Beleuchtungssystem ist jedoch kompatibel mit unserem gesamten Angebot an Terrassenüberdachungen, Wintergärten, Pavillons, Gewächshäusern, Schuppen und Carports.

Die Montage des Beleuchtungssystems erfolgt auf den Schraubenkanälen in den Aluminiumprofilen.

*Das System eignet sich für die Montage auf geraden, nicht gekrümmten Profilen.

**Es ist nicht möglich, zusätzlich zum Beleuchtungssystem ein Vorhang- / Netting-Kit zu montieren

IMPORTANTE

Estas instrucciones son compatibles con la gama de Cubiertas para Patio, Solarios, Gazebos, invernaderos, Cobertizos y Garages abiertos de Palram.

» **Consejos de seguridad**

- Si utiliza una escalera o herramientas eléctricas, por favor, asegúrese de seguir los consejos de seguridad del fabricante.

» **Antes del montaje**

- Por favor, lea estas instrucciones cuidadosamente antes de comenzar a montar este producto.
- Por favor, siga los pasos en el orden establecido en estas instrucciones.
- Guarde estas instrucciones en un lugar seguro para consultarlas en el futuro.

» **Durante el montaje**

La lámpara es resistente al agua de acuerdo con el estándar IP65

El transformador es resistente al agua de acuerdo con el estándar IP67

Tipo de LED: 4000K

Potencia luminosa: 2000 lúmenes

El Sistema de Iluminación viene sin un toma corriente, por favor, asegúrese de que el sistema eléctrico esté preparado en toda su extensión hasta el transformador.

La longitud del cable, desde la lámpara hasta el enchufe es de 120 cm (47.2"), por favor planifique la colocación de la lámpara y el transformador de acuerdo a esta medida.

En este manual de instrucciones, mostramos el ensamblaje del Sistema de Iluminación de una Cubierta para Patio, sin embargo, este Sistema de Iluminación es compatible con nuestra gama de Cubiertas para Patio, Solarios, Gazebos, invernaderos, Cobertizos y Garages abiertos.

El montaje del sistema de iluminación se realiza en los canales para los tornillos de los perfiles de aluminio.

* El sistema es adecuado para ser montado en perfiles rectos, no curvos.

** No es posible armar un kit de cortina/mosquitero además del Sistema de iluminación

WAŻNE

Niniejsze instrukcje są kompatybilne z paletą produktów Palram, w skład której wchodzi zadaszenia tarasów, altany, szklarnie, wiaty i garaże ogrodowe.

» » **Wskazówki dotyczące bezpieczeństwa**

- W przypadku korzystania z drabinki lub elektronarzędzi należy postępować zgodnie z zaleceniami producenta dotyczącymi bezpieczeństwa.

» **Przed montażem**

- Przed rozpoczęciem montażu tego produktu należy szczegółowo zapoznać się z niniejszą instrukcją.
- Proszę wykonać kroki w kolejności określonej w niniejszej instrukcji.
- Instrukcje należy przechowywać w bezpiecznym miejscu, aby móc z niej skorzystać w przyszłości.

» **Uwagi podczas montażu**

Oprawa jest wodoodporna zgodnie ze standardem IP65. Transformator jest wodoodporny zgodnie ze standardem IP67. Typ LED: 4000K

Strumień światła: 2000 lumenów

Instalacja oświetleniowa jest dostarczana bez wtyczki zasilającej, upewnij się, że instalacja elektryczna jest przygotowana do podłączenia transformatora.

Długość kabla, od lampy do wtyczki wynosi 120 cm (47,3"), należy odpowiednio zaplanować rozmieszczenie lampy i transformatora.

W niniejszej instrukcji obsługi przedstawiamy montaż instalacji oświetleniowej na zadaszeniu tarasu, jednak ta instalacja oświetleniowa jest kompatybilna z naszą ofertą zadaszeń tarasów, altan, szklarni, wiat i garażów ogrodowych.

Montaż instalacji oświetleniowej odbywa się w kanałach śrubowych w profilach aluminiowych.

*Instalacja nadaje się do montażu na prostych, niezakrzywionych profilach.

** Montaż zestawu kurtyny/siatki nie jest możliwy podczas montażu instalacji oświetleniowej.

IMPORTANT

Dessa instruktioner är kompatibla med Palrams olika täckta uteplatser, uterum, växthus, lusthus, drivhus, förråd och garage.

» **Säkerhetsråd**

- Om du använder en trappstege eller elverktyg du se till att du följer tillverkarens säkerhetsanvisningar.

» **Före montering**

- Läs instruktionerna noggrant innan du börjar att montera den här produkten.
- Vänligen utför stegen i den ordning som anges i denna instruktion.
- Förvara dessa instruktioner på en säker plats för framtida referens.

» **Under montering**

Ljusarmaturen är vattentät enligt IP65-standard

Transformatorn är vattentät enligt IP67-standard

LED-typ: 4000 K

Ljusflöde: 2000 lumen

Belysningssystemet levereras utan strömkontakt. Se till att det elektriska systemet är förberett hela vägen fram till transformatorn.

Kabelns längd från ljusarmaturen till stickkontakten är 120 cm. Planera placeringen av ljusarmaturen och transformatorn efter den längden.

I bruksanvisningen visar vi installationen av belysningssystemet på en täckt uteplats, men belysningssystemet är kompatibelt med våra olika täckta uteplatser, uterum, växthus, lusthus, drivhus, förråd och garage.

Monteringen av belysningssystemet görs genom skruvkanalerna i aluminiumskiktet.

*Systemet passar för att installeras på släta, inte böjda, underlag.

**Det är inte möjligt att installera en gardinuppsättning / ett nätförhänge i tillägg till belysningssystemet

חשוב

הנחיות אלו תואמות את הטווח של Palram של כיסויי פטיו, גזיבויים, חממות, סככות, אוגרים ו-carports

« הוראות בטיחות

- בשימוש בסולם או כל כלי עבודה חשמלי יש לעקוב אחר הוראות הבטיחות של היצרן.

« לפני ההרכבה

- נא לקרוא בקפידה את הוראות ההרכבה בעלון זה.
- נא לבצע את שלבי ההרכבה בסדר המוצג בהוראות אלה.
- נא לשמור את הוראות ההרכבה במקום בטוח לשימוש עתידי.

« במהלך ההרכבה

”מתקן האור עמיד למים בהתאם לתקן IP65
השנאי עמיד למים בהתאם לתקן IP67
סוג לד: 4000K
פלט אור: 2000 לומן

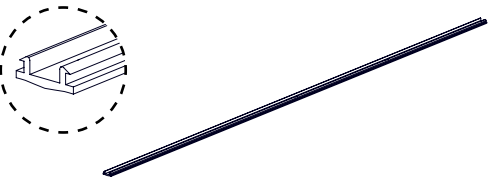
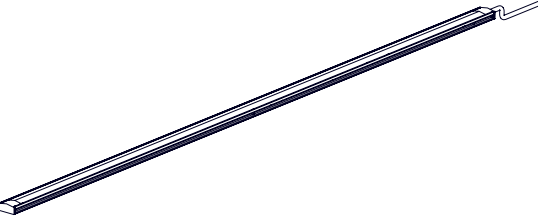
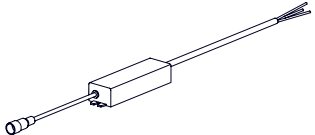
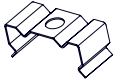
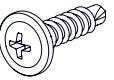


מערכת התאורה מגיעה ללא תקע, נא לוודא כי המערכת החשמלית מוכנה לכל אורך הדרך עד לשנאי.
אורך הכבל, ממתקן הנורה לתקע הוא 120 ס"מ (47.2 אינצ'), נא לתכנן את המיקום של מתקן האור והשנאי בהתאם.

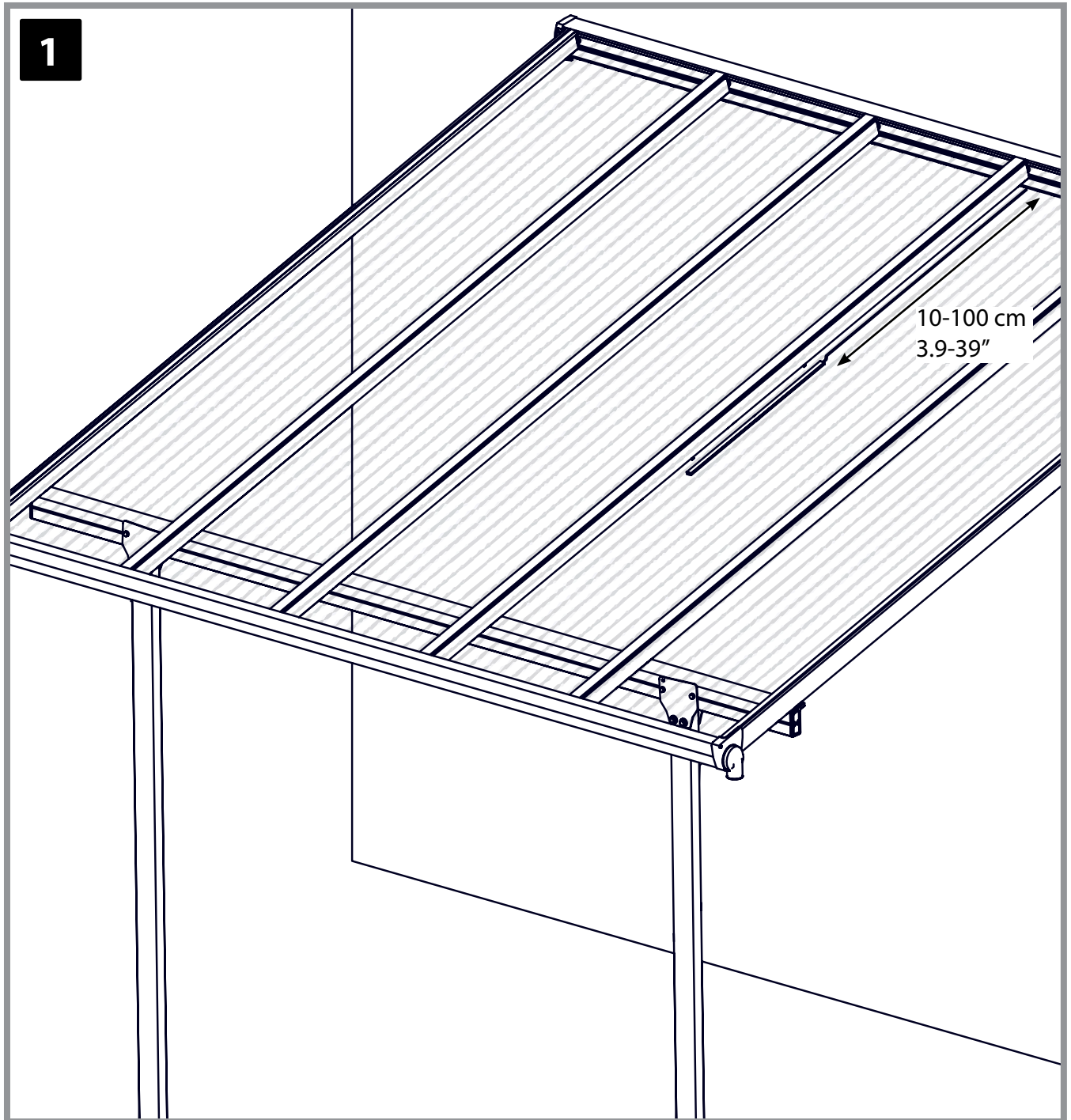
במדריך זה אנו מראים את ההרכבה של מערכת מערכת התאורה על כיסוי פטיו. עם זאת, מערכת תאורה זו תואמת למגוון מוצרינו כגון כיסויי פטיו, אוגרים, גזיבואים, חממות, סככות ו-Carports.
התקנת מערכת התאורה מתבצעת על תעלות הברגים בפרופילי האלומיניום.

* המערכת מתאימה להרכבה על גבי פרופילים ישרים ולא מעוקלים.

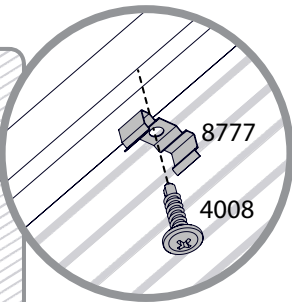
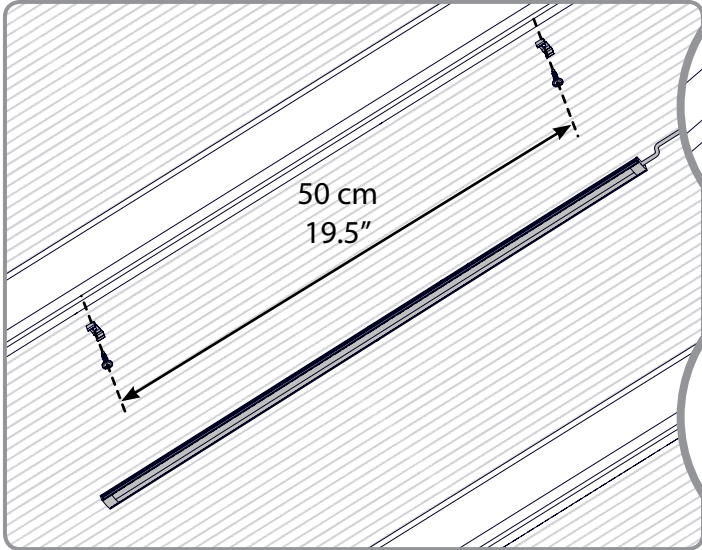
** לא ניתן להרכיב ערכת וילון / רשת בנוסף למערכת התאורה

Contents

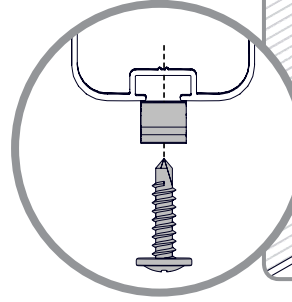
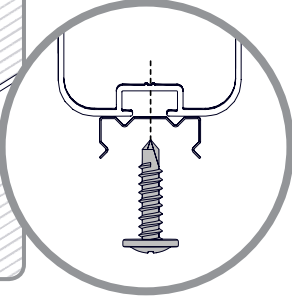
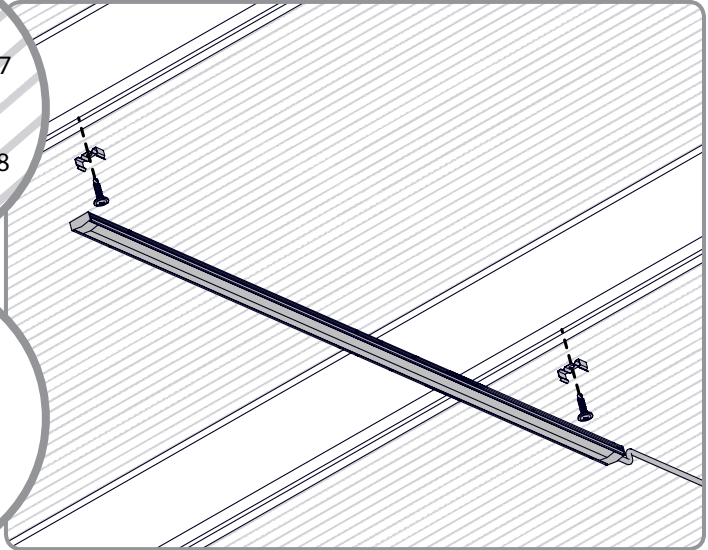
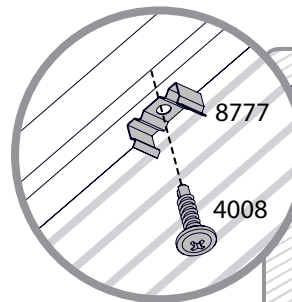
Item		Qty.
8774		1
8775		1
8776		1
8777		2
4008		2
428		2
422		2



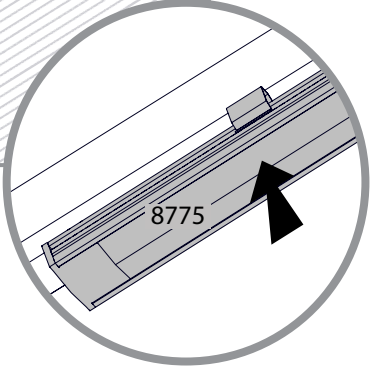
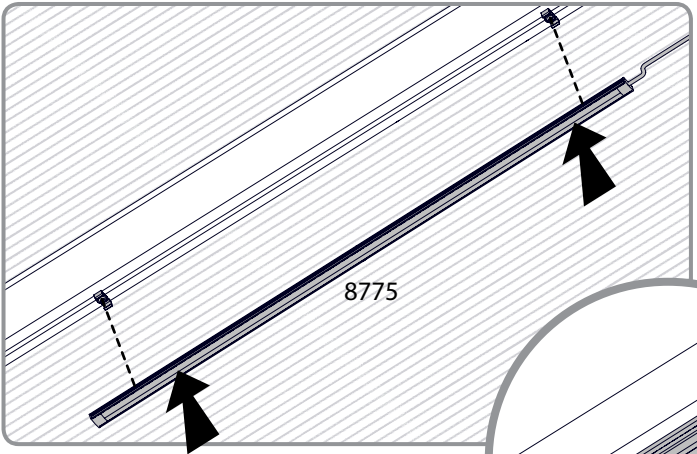
2



OR



3



4

