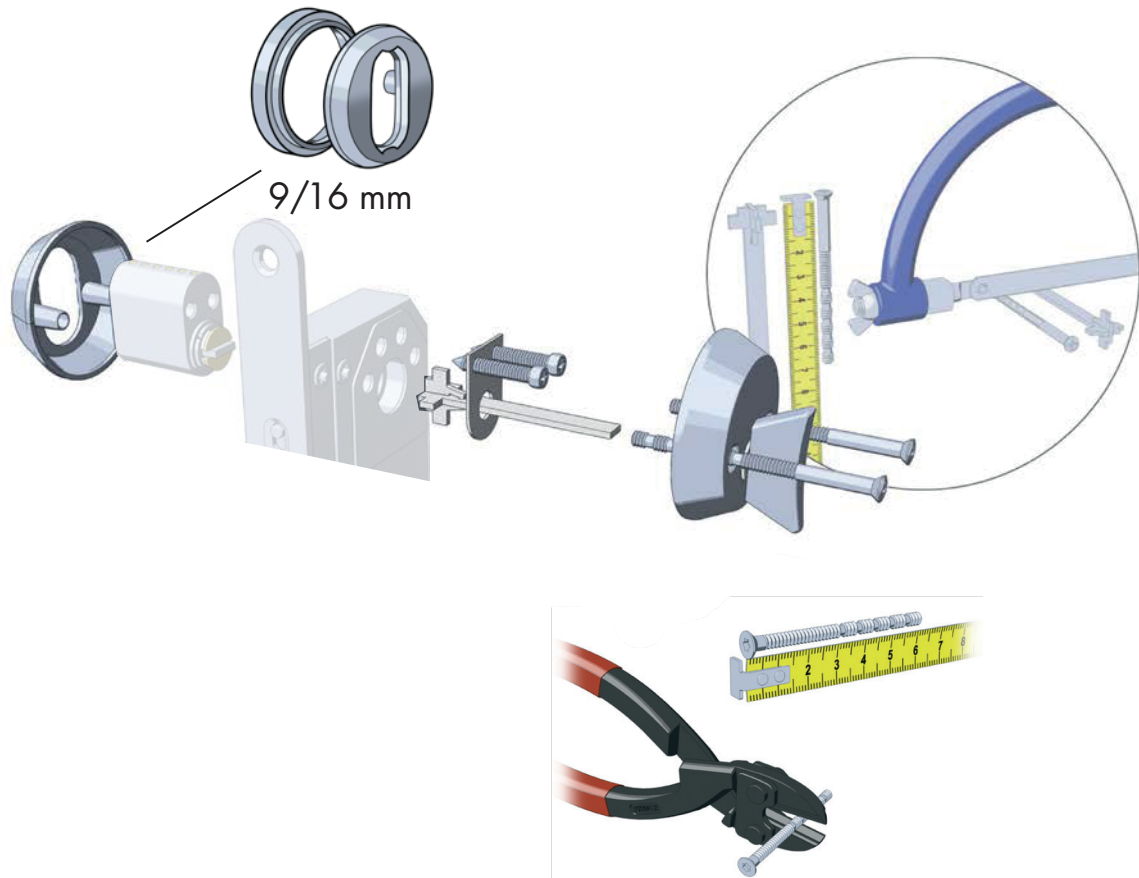


Cylinder

B197A, B197B, B197K, B197KM,
B197M, B197N, B197P

Monteringsanvisning
Monteringsvejledning
Installasjonsinstruksjoner
Asennusohje
Fitting Instructions
Montageanleitung



SE Dra åt skruvarna ordentligt och efterdra vid behov.
DK Spænd skruerne ordentlig og efterspænd efter behov.
NO Dra til skruene skikkelig, og dra etter senere dersom behov.
FI Kiristä ruuveja hyvin ja suorita tarvittaessa jälkikiristys.
UK Tighten screws and retighten later if needed.